

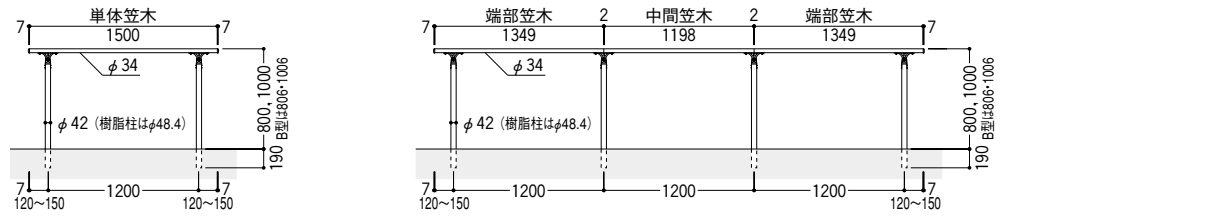
歩行者用補助手摺UD手すり

寸法単位mm

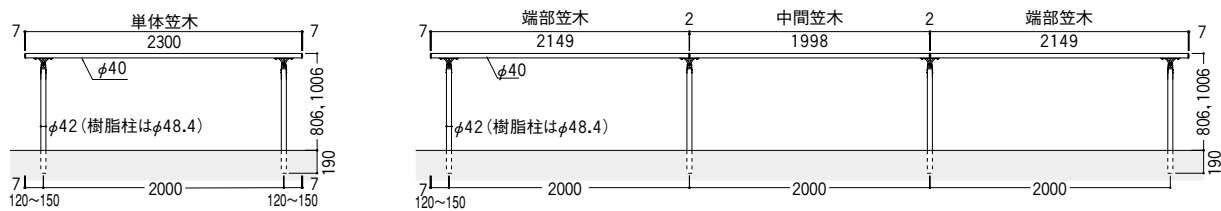
歩行者用補助手摺UD手すり

■上部笠木タイプ納まり

●A型・B型・C型上部笠木タイプ(φ34) ●図はA型笠木タイプです。

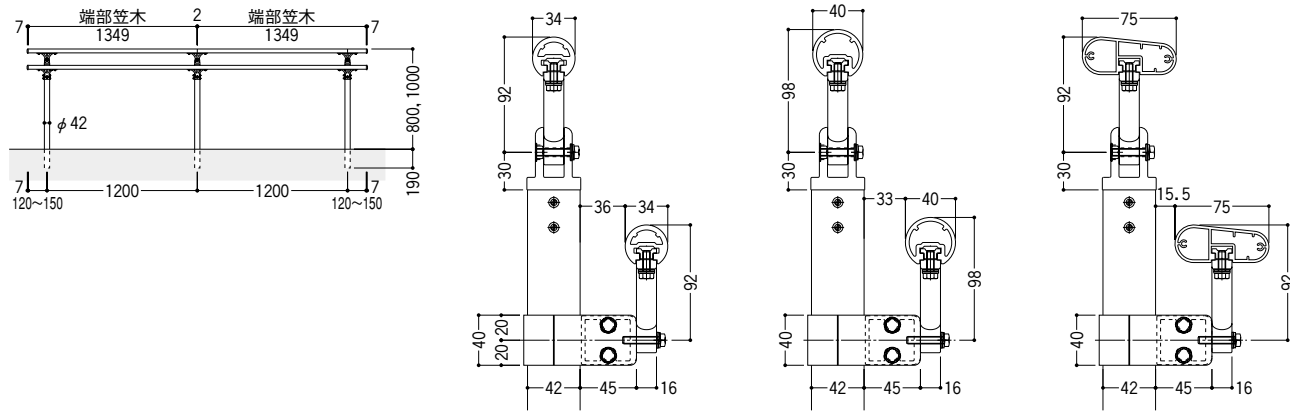


●D型上部笠木タイプ(φ40)

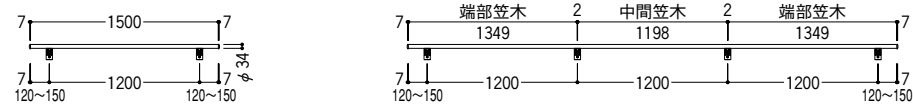


●上部笠木2段タイプ

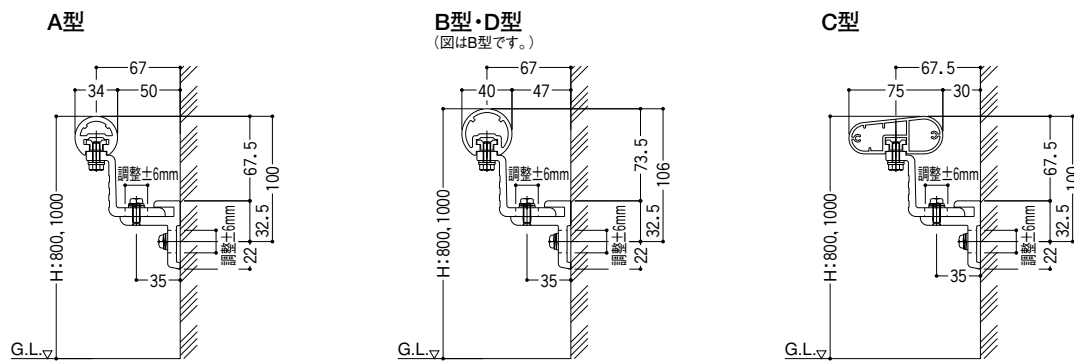
上段A型+下段A型の組合わせ例 上段B型+下段B型の組合わせ例 (上段D型+下段D型も同じです。) 上段C型+下段C型の組合わせ例



■壁付け納まり

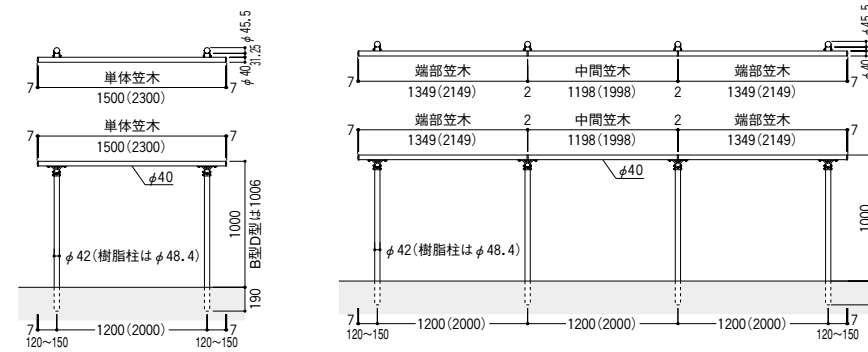


●1型ブラケット出寸法

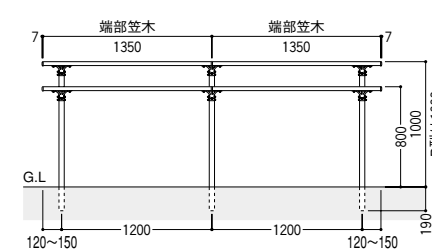


■フロント笠木タイプ納まり

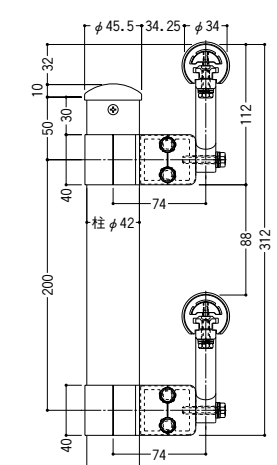
●A型・B型・C型・D型フロント上部笠木タイプ ●図はB型笠木タイプです。●()内はD型寸法です。



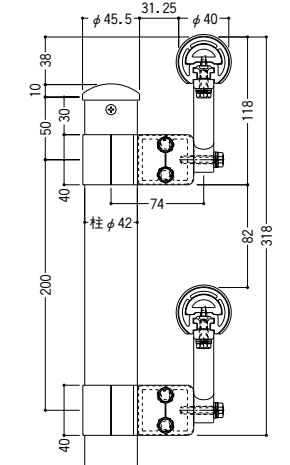
●フロント笠木2段タイプ



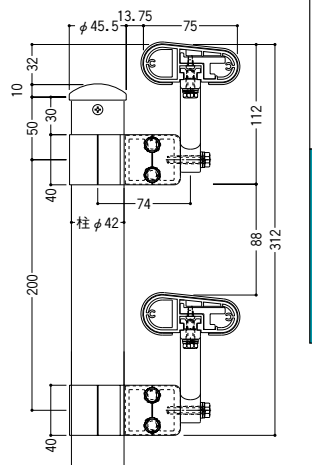
上段A型+下段A型の組合わせ例



上段B型+下段B型の組合わせ例 (上段D型+下段D型も同じです。)

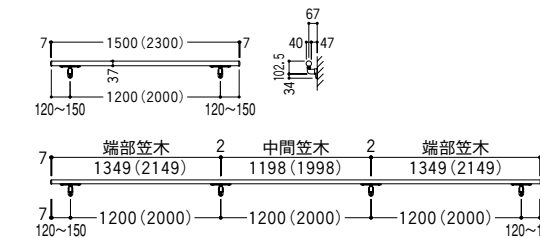


上段C型+下段C型の組合わせ例

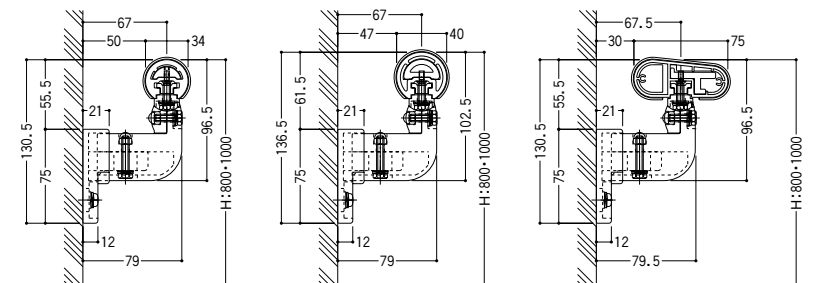


■壁付け納まり

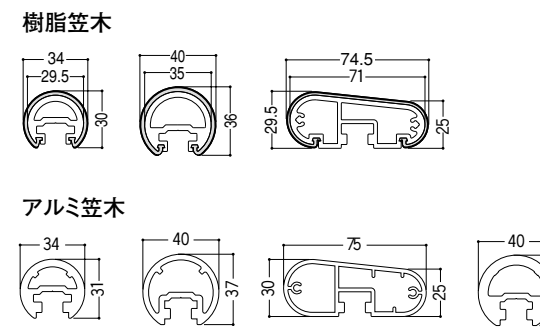
●図はB型笠木タイプです。●()内はD型寸法です。



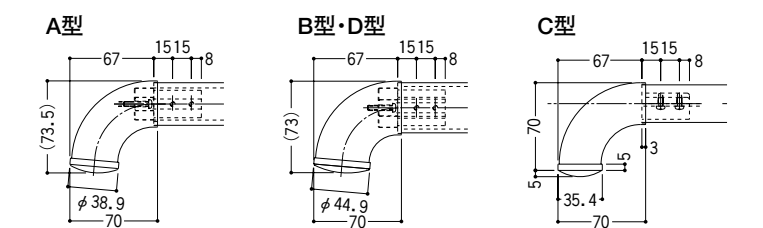
●2型ブラケット出寸法



●笠木断面図



●エンドR形セット

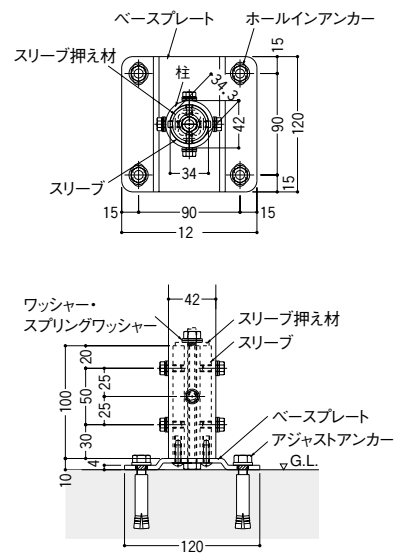


歩行者用補助手摺UD手すり

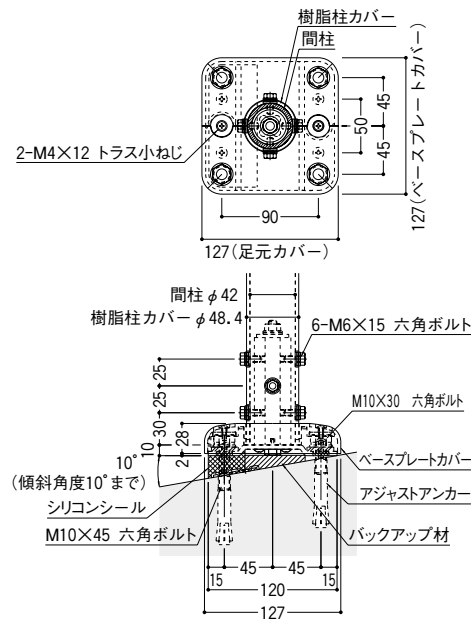
寸法単位mm

歩行者用補助手摺UD手すり

■ベースプレート納まり

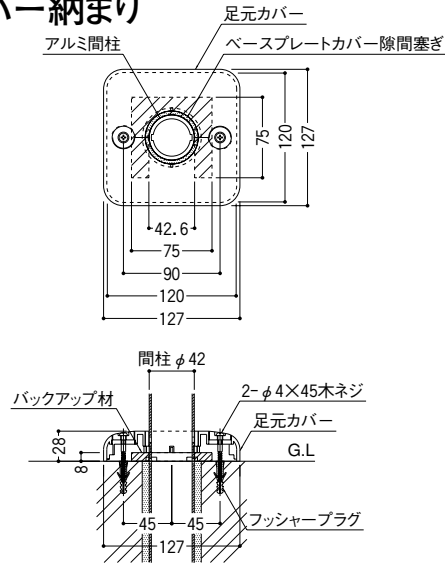


■傾斜ベースプレート納まり

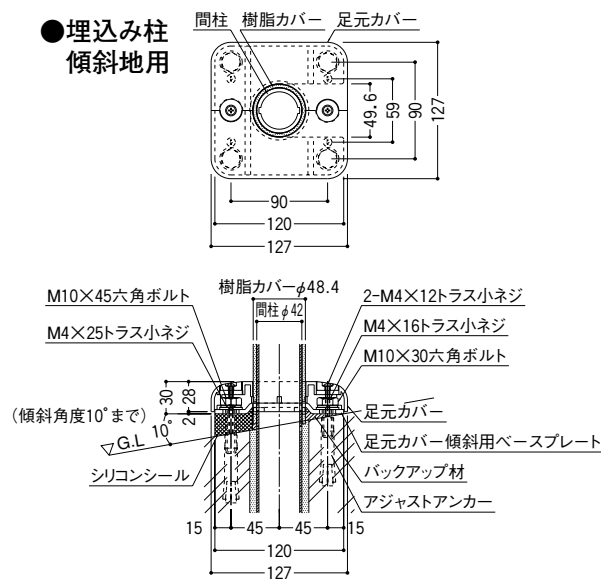


■足元カバー納まり

●埋込み柱 平地用

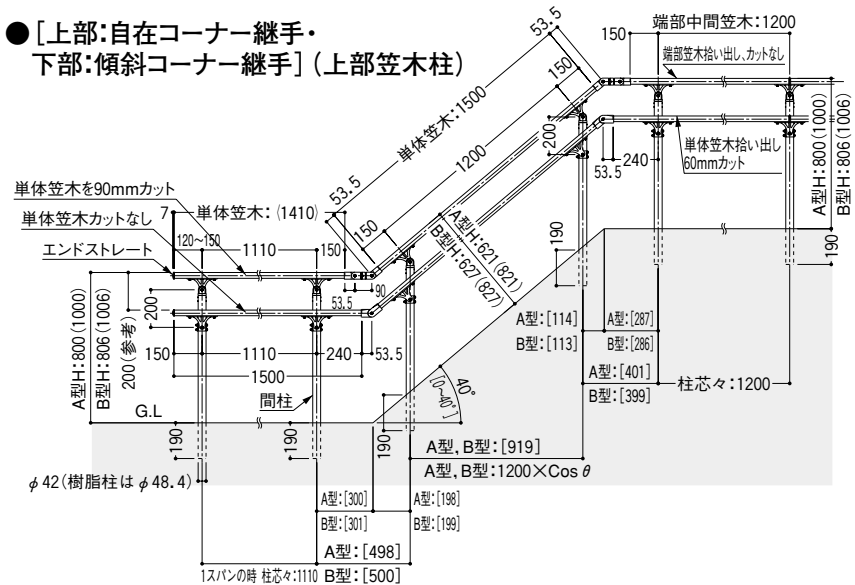


●埋込み柱 傾斜地用



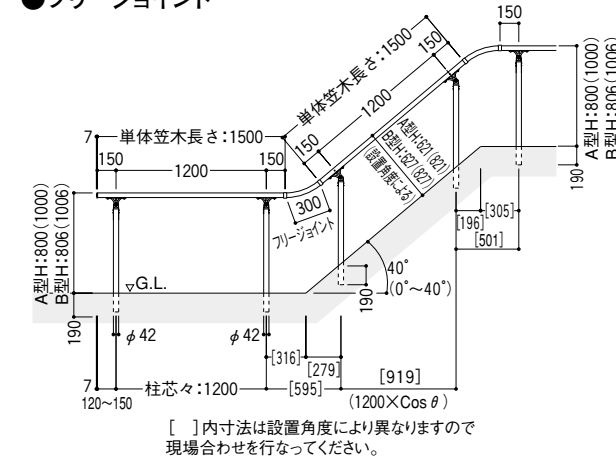
■傾斜納まり

●[上部:自在コーナー継手・下部:傾斜コーナー継手] (上部笠木柱)



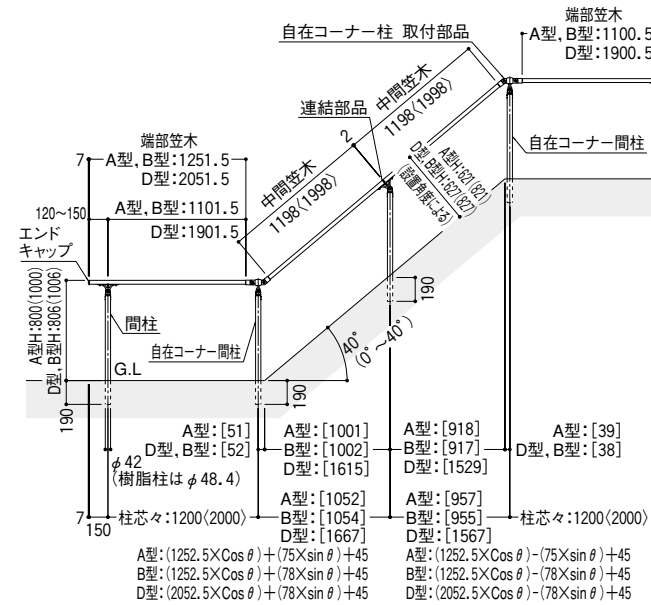
- 本図は上段A型・下段C型です。
- ()内寸法はH:1000です。
- []内寸法は角度40°の場合です。
- []内寸法は、傾斜角度により変わりますので、現場合わせを行ってください。
- D型とC型の2段笠木はできません。

●フリージョイント

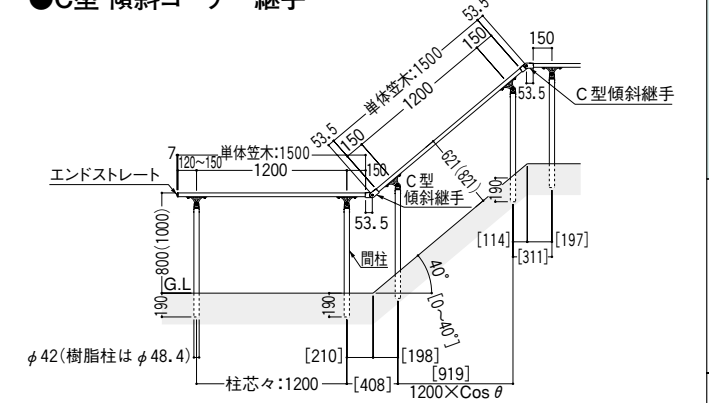


●自在コーナー柱

- 本図はA型(φ34)です。
- < >内寸法はD型です。
- 本図の[]内寸法は設置角度40°です。
- []内寸法は設置角度により異なりますのでご注意ください。



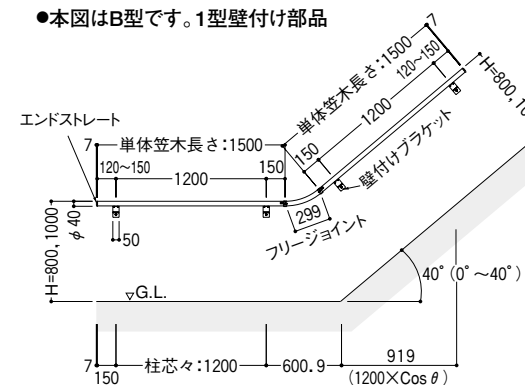
●C型 傾斜コーナー継手



■壁付け納まり

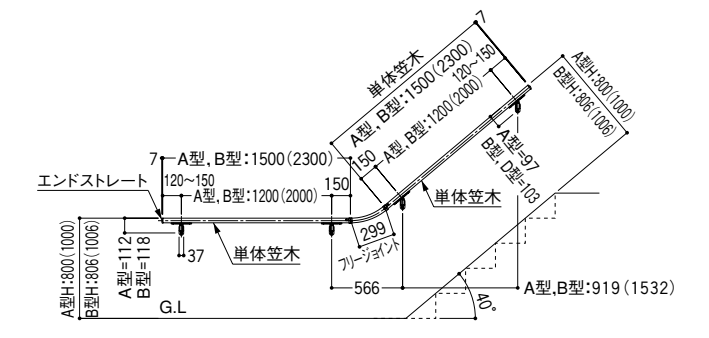
●1型 フリージョイント

- 本図はB型です。1型壁付け部品



●2型 フリージョイント

- 本図はB型です。2型壁付け部品

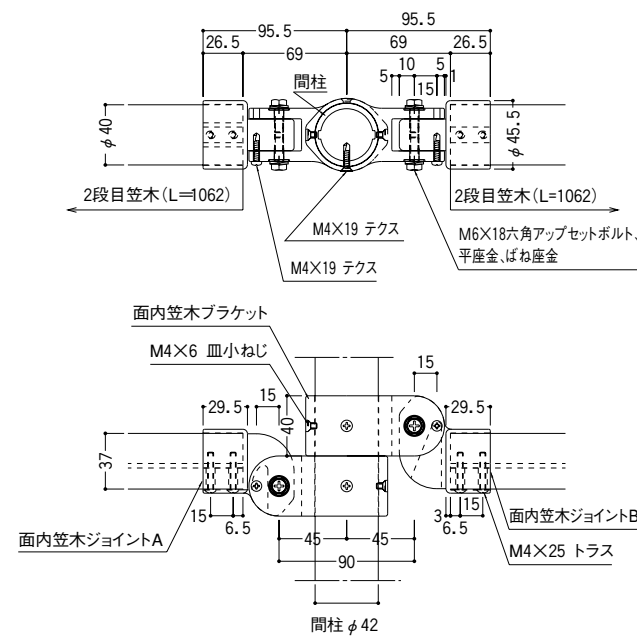
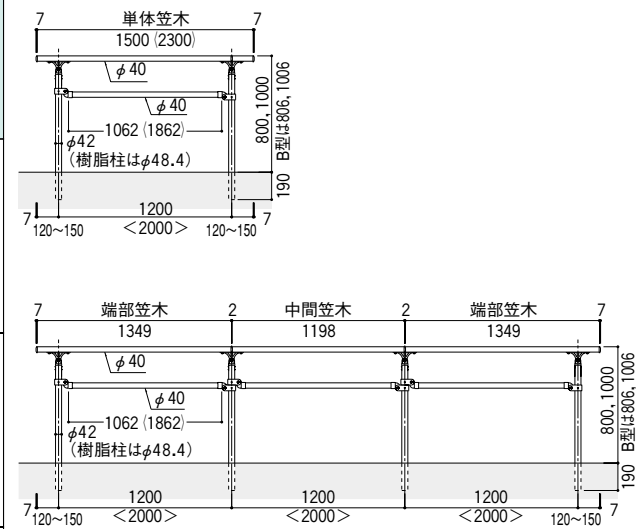


歩行者用補助手摺UD手すり

寸法単位mm

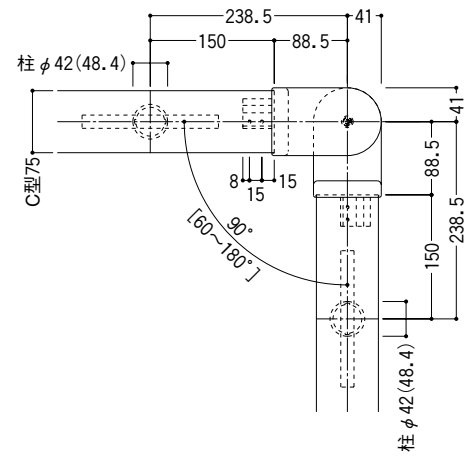
歩行者用補助手摺UD手すり

2段笠木柱面内納まり(下段笠木φ40専用)

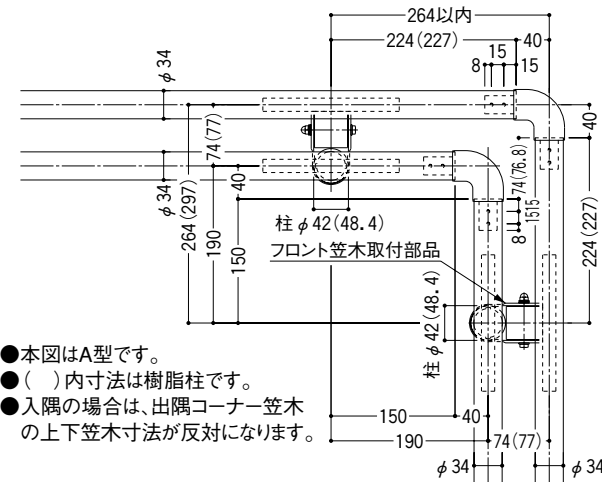


コーナー

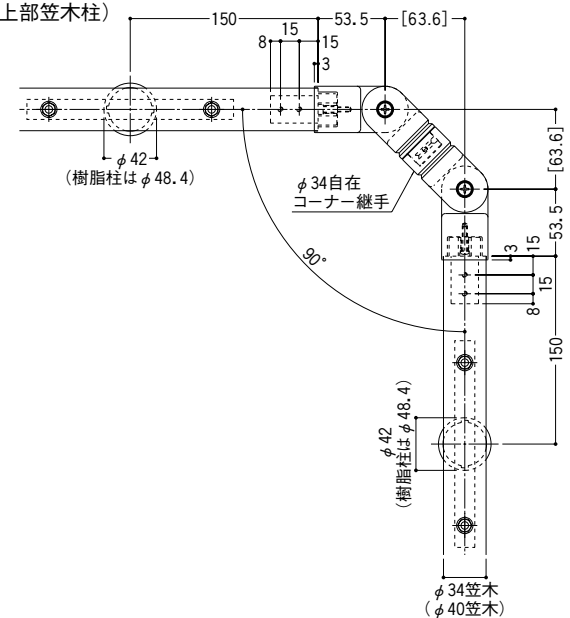
●C型水平自在継手(上部笠木柱)



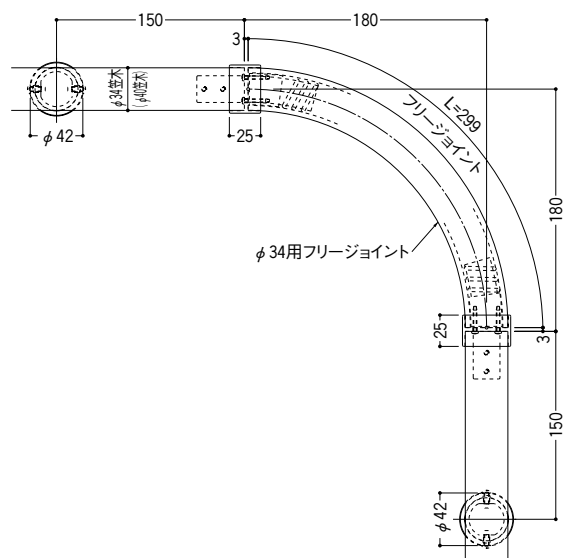
●90°コーナー継手[出隅](上部笠木柱)



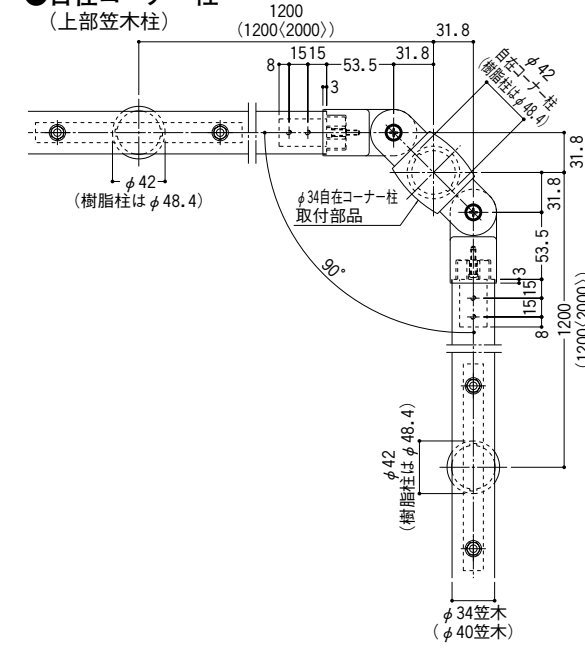
●自在コーナー継手(上部笠木柱)



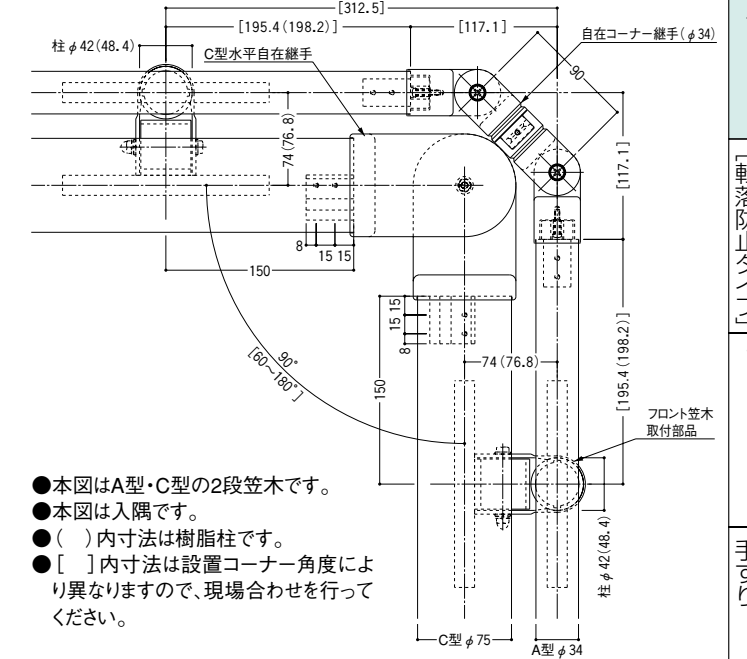
●フリージョイント



●自在コーナー柱(上部笠木柱)

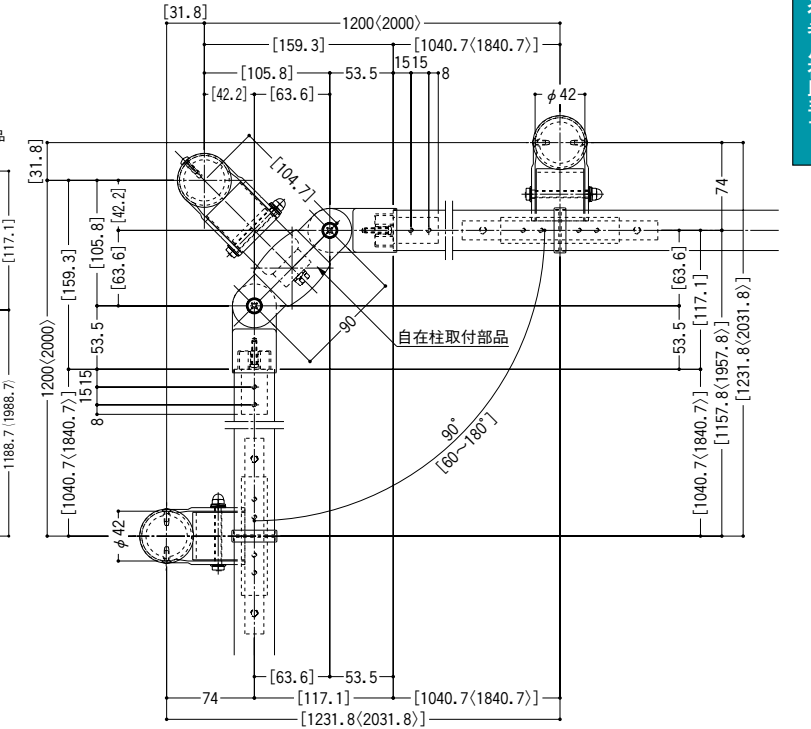
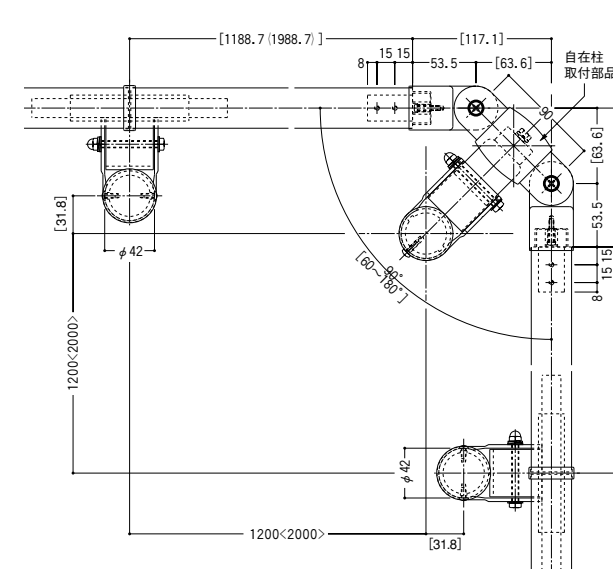


●自在コーナー継手+C型水平自在継手(フロント笠木柱・2段笠木タイプ)



- 本図はA型・C型の2段笠木です。
- 本図は入隅です。
- ()内寸法は樹脂柱です。
- []内寸法は設置コーナー角度により異なりますので、現場合わせを行ってください。

●自在コーナー柱(フロント笠木柱)



- 本図は90°出隅です。
- []内寸法は設置コーナー角度により異なりますので、現場合わせを行ってください。
- < >内寸法はD型の場合です。
- コーナー部は笠木の切詰め加工が必要です。取付説明書をご参照ください。

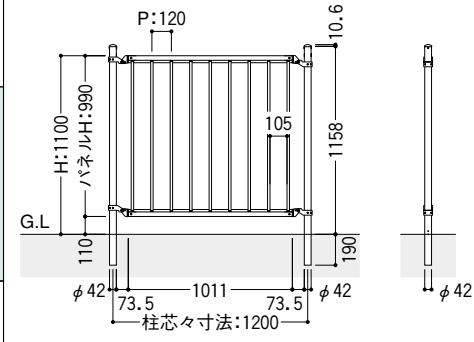
- 本図は90°入隅です。
- []内寸法は設置コーナー角度により異なりますので、現場合わせを行ってください。
- < >内寸法はD型の場合です。
- 本図はA型を示します。B型も柱割付寸法はA型と同じです。
- ()内寸法は樹脂柱納まりを示します。

歩行者用補助手摺UD手すり [転落防止タイプ]

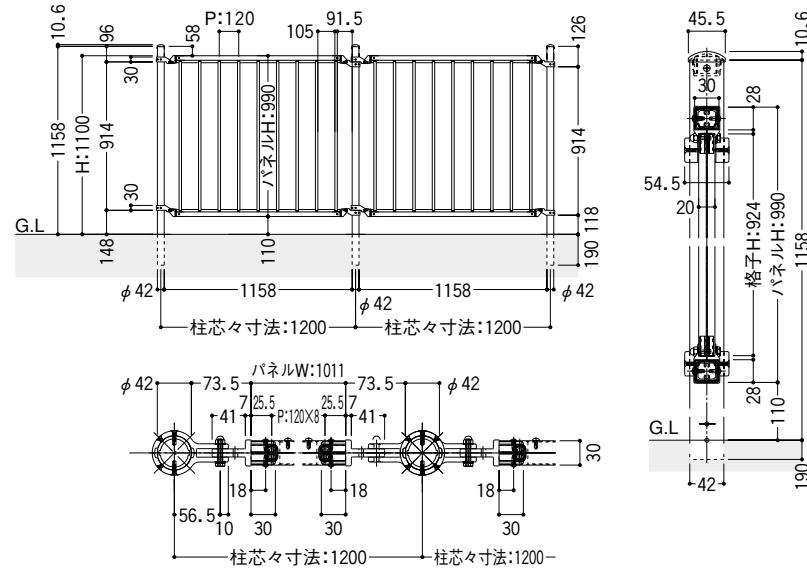
寸法単位mm

■柵タイプ納まり

●1スパン

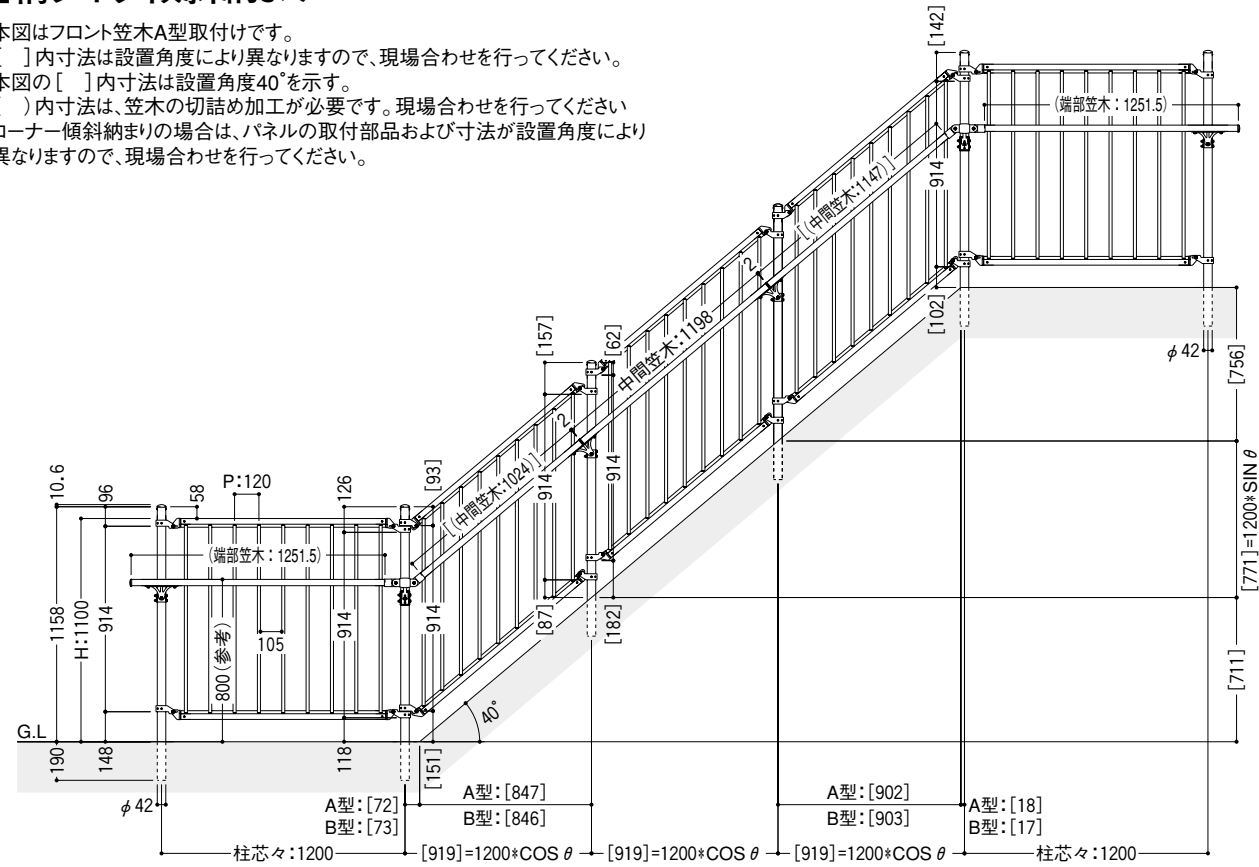


●2スパン



■柵タイプ傾斜納まり

- 本図はフロント笠木A型取付けです。
- []内寸法は設置角度により異なりますので、現場合わせを行ってください。
- 本図の[]内寸法は設置角度40°を示す。
- ()内寸法は、笠木の切詰め加工が必要です。現場合わせを行ってください
- コーナー傾斜納まりの場合は、パネルの取付部品および寸法が設置角度により異なりますので、現場合わせを行ってください。

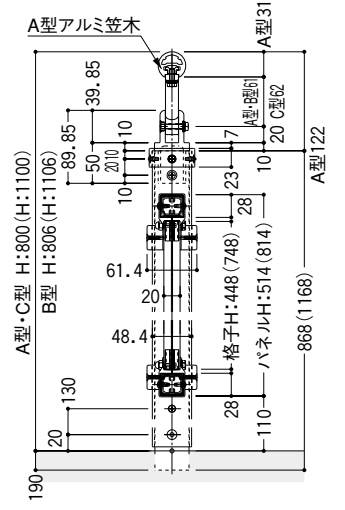
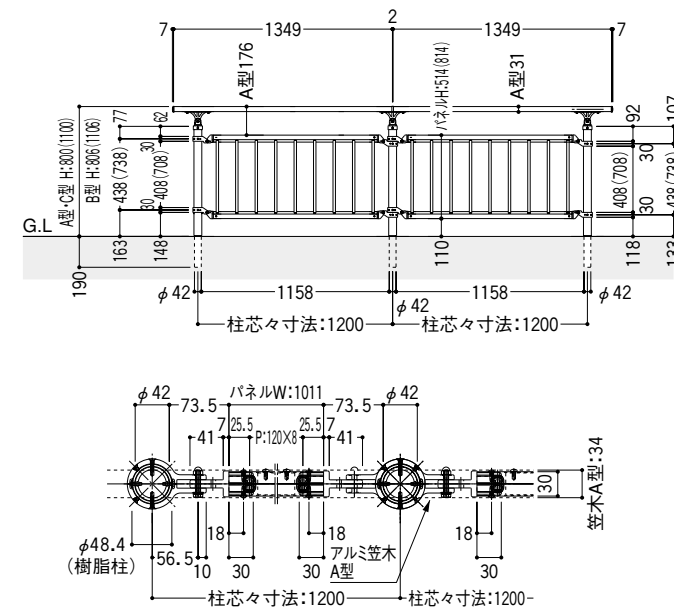


歩行者用補助手摺UD手すり [転落防止タイプ]

■手すりパネルタイプ納まり

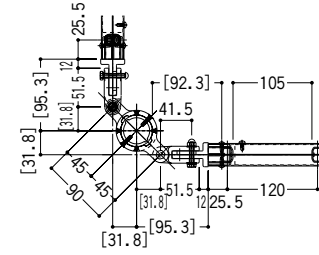
H:800の場合転落防止の機能はありません。

- 本図はA型笠木取付け樹脂柱の納まりです。●()内寸法は、H:1100の納まりです。



■コーナー

- []内寸法は設置角度により異なりますので、現場合わせを行ってください。
- 本図は水平地でのコーナー納まりです。傾斜地では柱の割付が異なる為、現場合わせを行ってください。



UD手すり
「転落防止タイプ」
ナチュラルライン
アイアンテイク
手すり
歩行者用補助手すり

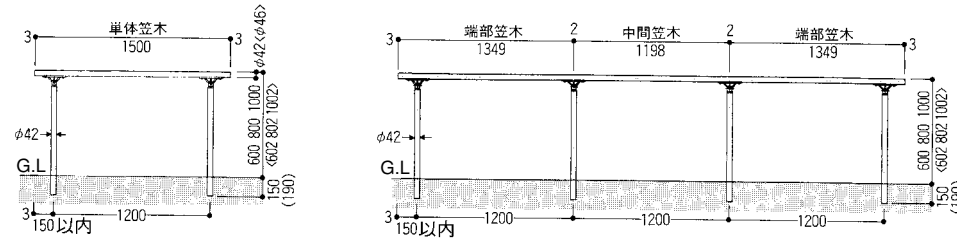
ナチュラル

寸法単位mm

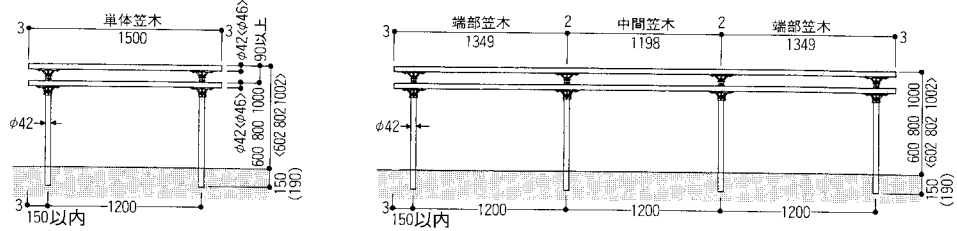
ナチュラル

■ナチュラルD型納まり

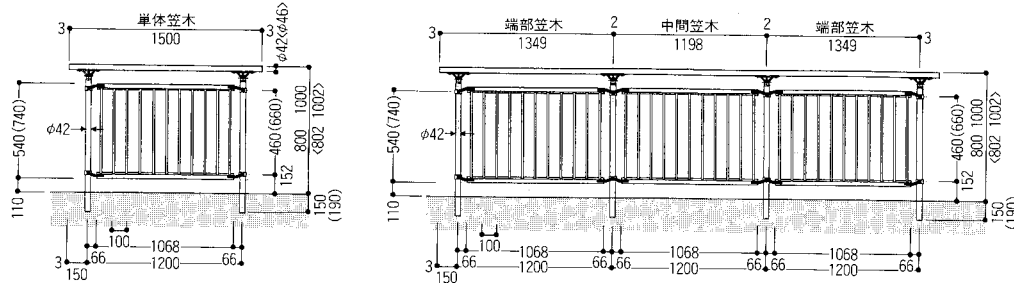
- ()内寸法は高1000の場合です。
- 〈 〉内寸法は樹脂カバー付き笠木の場合です。



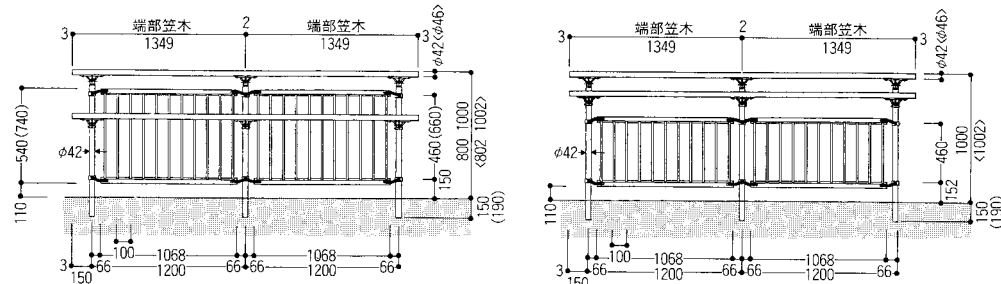
●2段笠木タイプ



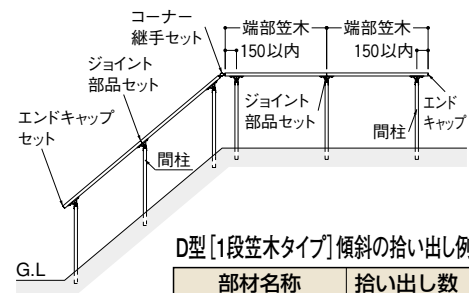
●格子パネル付きタイプ



●格子パネル付き2段笠木タイプ

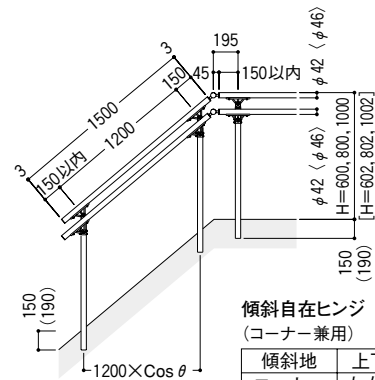


●傾斜(平地連結)



D型[1段笠木タイプ]傾斜の拾い出し例

部材名称	拾い出し数
間柱	6
笠木 L:1350用	4
エンドキャップ	2
ジョイント部品セット	2
コーナー継手	1
合計梱包数	15



傾斜自在ヒンジ
(コーナー兼用)
傾斜地 上下に最大40°
コーナー 左右に60~180°

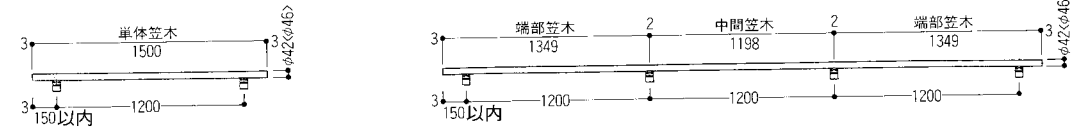
格子パネル
傾斜地 上下に最大40°

D型[2段笠木タイプ]傾斜の拾い出し例

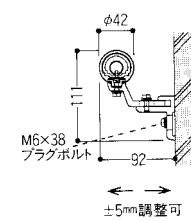
●傾斜1スパン+水平1スパン設置の場合

部材名称	拾い出し数
間柱	4
笠木 L:1500用	4
2段用ブラケット部品	4
エンドキャップ	4
コーナー継手	2
合計梱包数	18

■ナチュラルE型(壁付けタイプ)

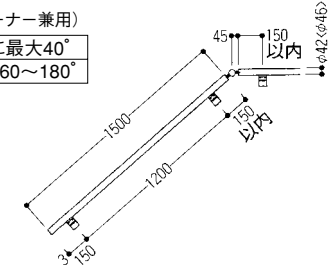


●ブラケット寸法



●傾斜(平地連結)

傾斜自在ヒンジ(コーナー兼用)
傾斜地 上下に最大40°
コーナー 左右に60~180°



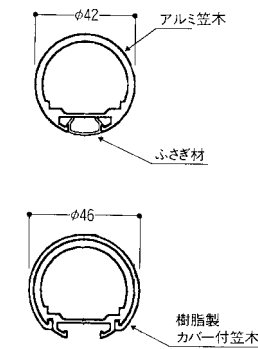
E型[壁付けタイプ]傾斜の拾い出し例

●傾斜1スパン+水平1スパン設置の場合

部材名称	拾い出し数
笠木 L:1500用	2
壁付ブラケット	4
エンドキャップ	2
コーナー継手	1
合計梱包数	9

■笠木断面図

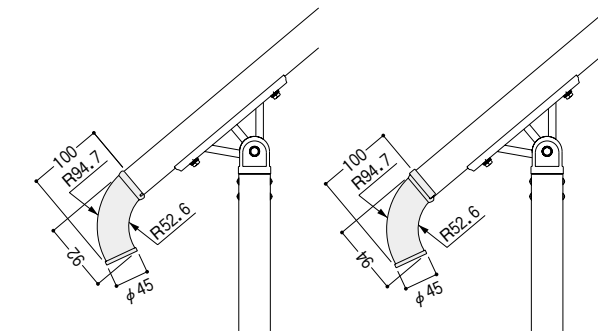
(各型共通)



■エンドR形セット

●樹脂笠木用

●アルミ笠木用

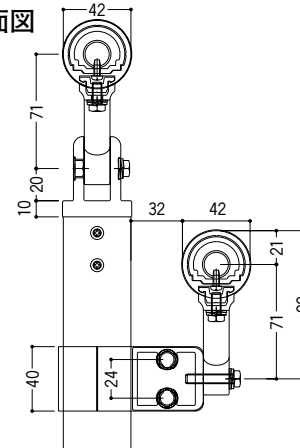


笠木長(アルミ笠木、樹脂カバー付共通)

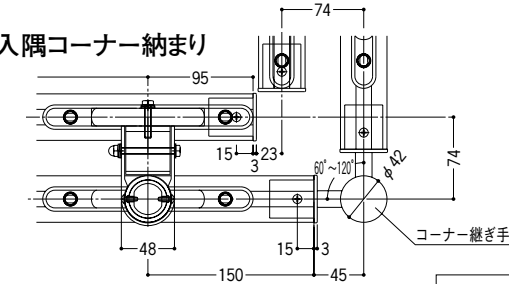
使用区分	長
中間笠木:巾1200用	L:1198
端部笠木:巾1200用	L:1349
単体笠木:巾1500用	L:1500
中間笠木:巾2400用	L:2398
中間笠木:巾3600用	L:3598

■2段笠木タイプ詳細図

●標準納まり断面図

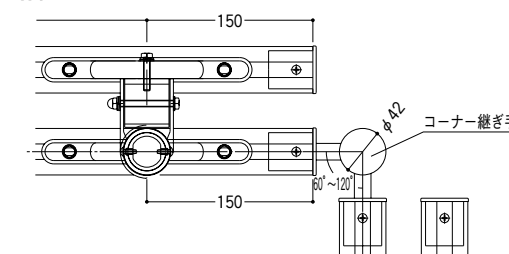


●入隅コーナー納まり



※二段笠木にはコーナー継ぎ手を取付けできません。

●出隅コーナー納まり



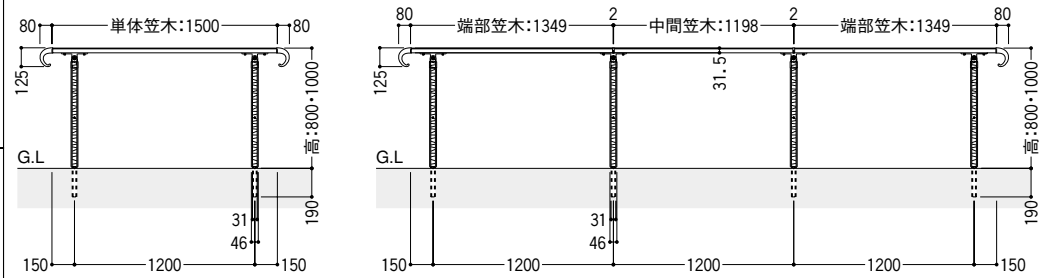
歩行者用補助手摺 アイアンティーク手すり

寸法単位mm

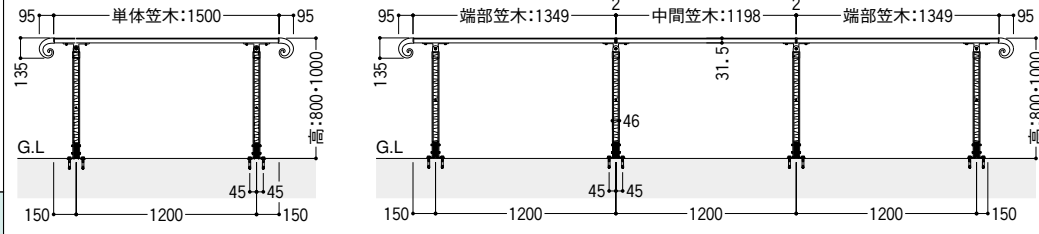
歩行者用補助手摺 アイアンティーク手すり

UD手すり
「転落防止タイプ」
ナチュライン
アイアンティーク
歩行者用補助手すり

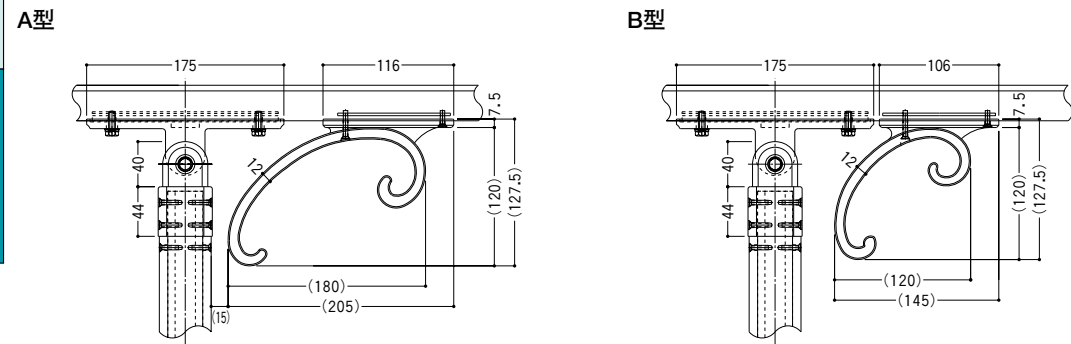
■埋込み式納まり



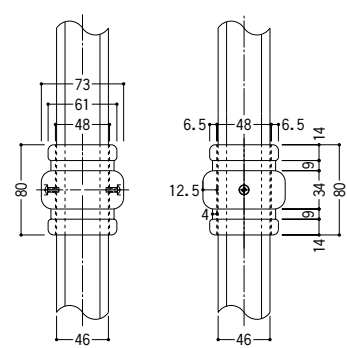
■ベースプレート式納まり



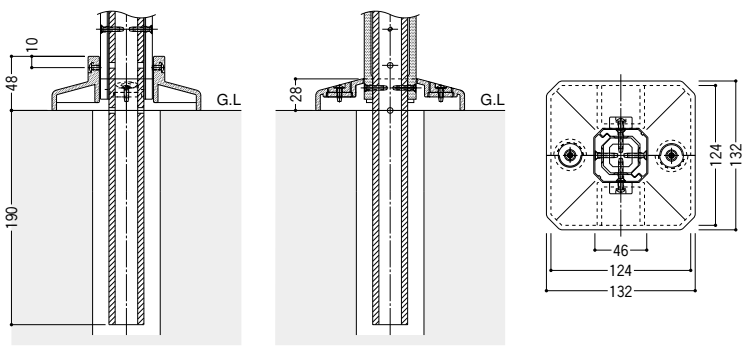
■笠木飾り



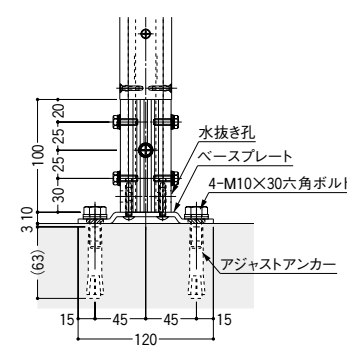
■柱飾り



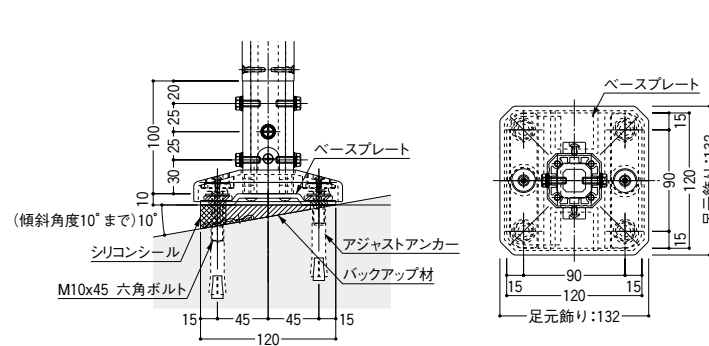
■足元飾り



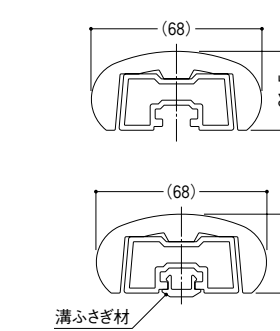
■ベースプレート



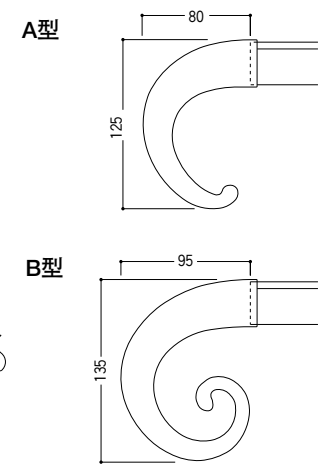
■傾斜地用ベースプレート



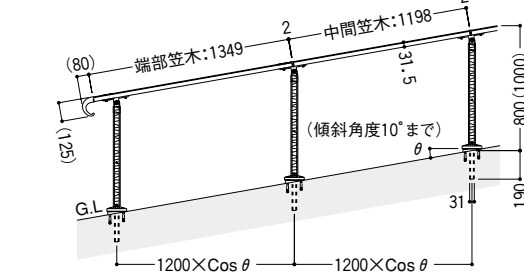
■笠木



■笠木飾り

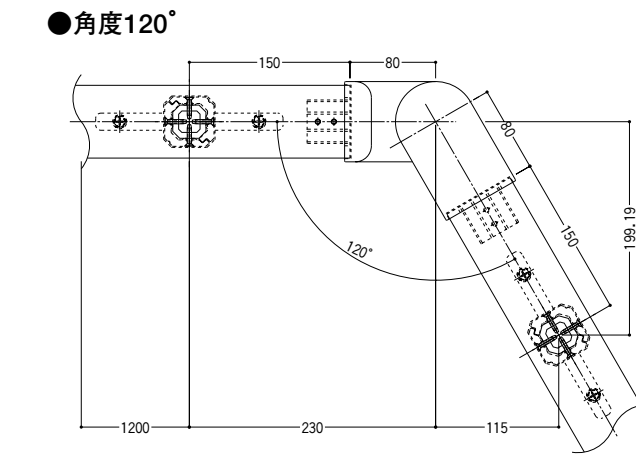


■傾斜納まり

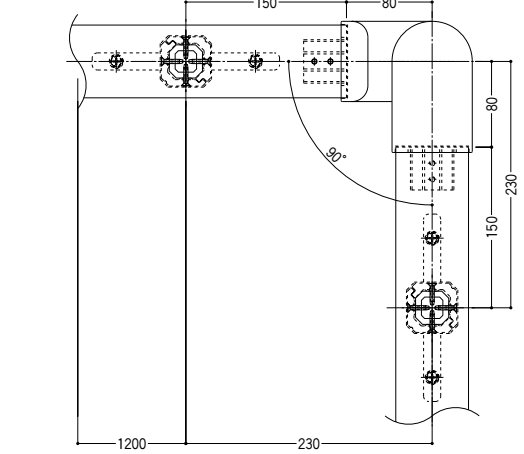


- 埋込み式柱は傾斜角度0°~40°まで対応できます。
- 傾斜ベースプレート式柱は傾斜角度10°まで対応できます。
- 足元カバーは傾斜角度10°まで取付け可能です。

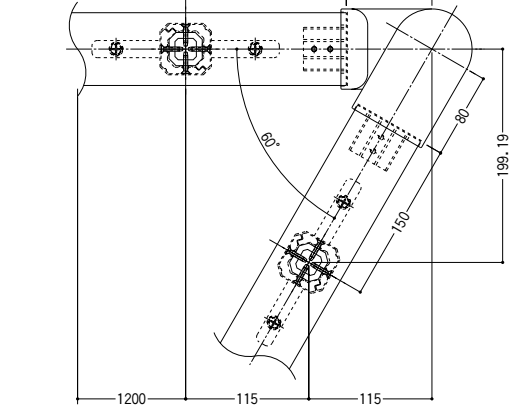
■自在コーナー部品 (コーナー角度別)



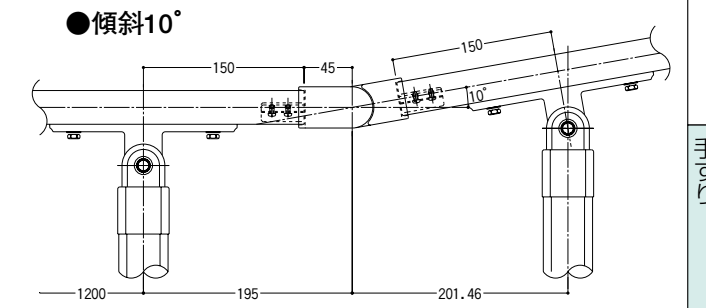
●角度90°



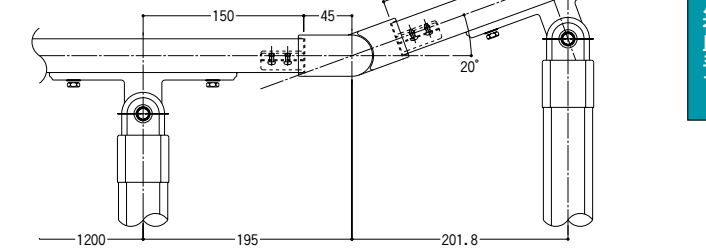
●角度60°



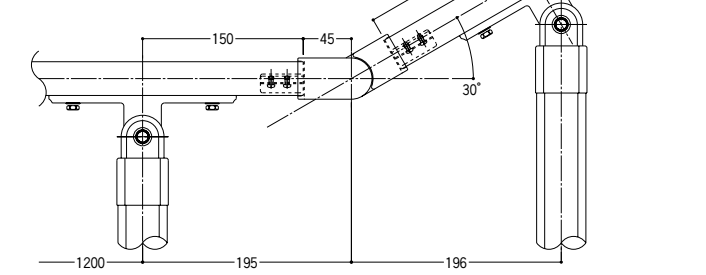
■自在傾斜部品 (傾斜角度別)



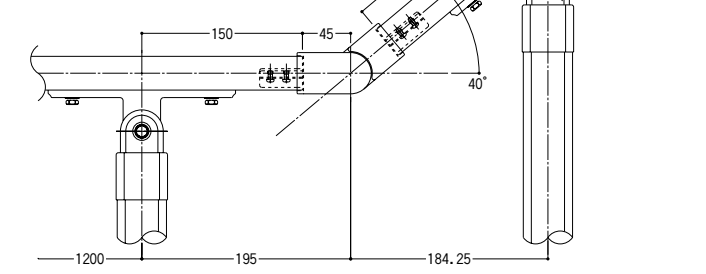
●傾斜20°



●傾斜30°



●傾斜40°



UD手すり
「転落防止タイプ」
ナチュライン
アイアンティーク
歩行者用補助手すり