

# 歩行者用補助手摺UD手すり [転落防止タイプ]

CB

UD手すり

「UD手すり  
[転落防止タイプ]」

ナチュライン

アイアンテイク  
手すり

歩行者用補助手すり

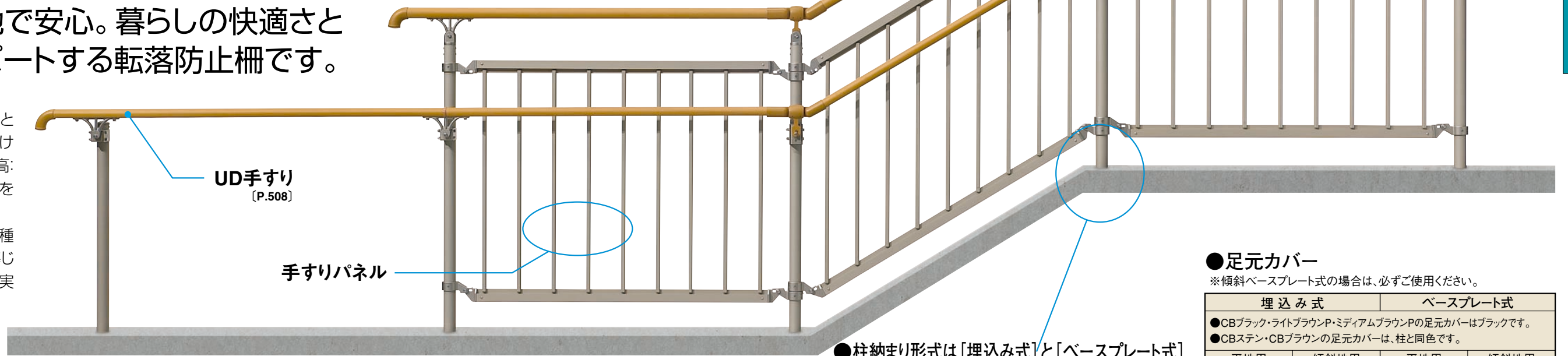


WJH216GM

転落防止柵

高台や傾斜地で安心。暮らしの快適さと安全性をサポートする転落防止柵です。

転落防止柵(高:1100)と足元からの転落や潜り抜けを防止する手すりパネル(高:800・1100)の2タイプを用意。  
転落防止柵は、公共用のP種「防護柵の設置基準」に準じて強度・高さの安全性を実現しています。



UD手すり [P.508]

手すりパネル

●柱納まり形式は[埋込み式]と[ベースプレート式]

アルミ柱・笠木・柵パネルは3色。



樹脂柱は2色。



樹脂笠木は4色。



UD手すりとの組合せ

転落防止柵の内側にUD手すりが取付けできます。高台や傾斜地等に取り付けて転落の危険性を排除し、他の歩行者の安全と歩行の手助けをします。

P種「防護柵の設置基準」

設計強度	設置目的	高さ
垂直荷重 590N/m (60kgf/m) 以上 水平荷重 390N/m (40kgf/m) 以上	転落防止	1100mm (標準)

パネルは2タイプ

転落防止柵と足元からの転落や潜り抜けを防止する手すりパネルタイプがあります。

コーナーパネル部品

自在コーナー(3次元)対応のパネル取付部品です。



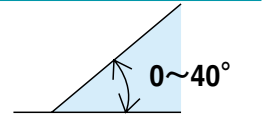
パネル部品

水平納まり、傾斜納まりのパネルを取付けできます。コーナー部にはご使用できません。



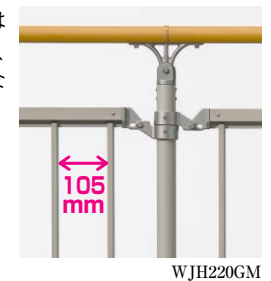
傾斜角度

傾斜角度は0~40°まで対応できます。



安全な格子間隔

格子間隔寸法は105mmに設定して、お子様の頭が入らない安全な寸法です。



●足元カバー

※傾斜ベースプレート式の場合は、必ずご使用ください。

埋込み式		ベースプレート式	
平地用	傾斜地用	平地用	傾斜地用
WJH310GM	WJH311GM	WJH312GM	WJH313GM
↓	↓	↓	↓
WJH314GM	WJH315GM	WJH316GM	WJH317GM

埋込み式		ベースプレート式	
平地	傾斜地	平地	傾斜地
WJH310GM	WJH311GM	WJH312GM	WJH313GM
		ベースプレート	傾斜ベースプレート



# 歩行者用補助手摺UD手すり [転落防止タイプ]

- 柱・アルミ笠木・柵パネル
  - CBブラック
  - CBブラウン
  - CBステン
- 樹脂柱・樹脂笠木
  - ライトブラウンP
  - ミディアムブラウンP
  - ブルー
  - オレンジ

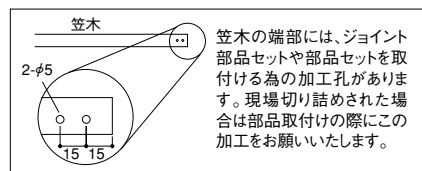
柱・アルミ笠木 アルミ形材  
樹脂笠木 アルミ形材+オレフィン系エラストマー

参照ページ	
〈別冊〉規格価格表	[P.274]
納まり図	[P.652]
コーディネート商品	
手すり	UD手すり [P.608]

## 笠木切断長一覧(アルミ笠木、樹脂笠木共通)

笠木	切断長	使用区分
A・B・C型 共通	L:1198	中間笠木:巾1200用
	L:1349	端部笠木:巾1350用
	L:1500	単体笠木:巾1500用
	L:2398	中間笠木:巾2400用
D型	L:1998	中間笠木:巾2000用
	L:2149	端部笠木:巾2150用
	L:2300	単体笠木:巾2300用
	L:3998	中間笠木:巾4000用

●笠木には端部にφ5の孔加工があります。中間、端部、単体笠木は、長さ違います。



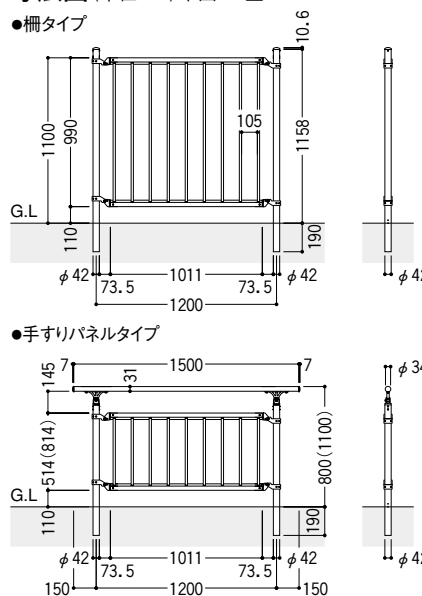
## P種防護柵

転落防止柵の内側にUD手すりが取付けできます。高台や傾斜地等の取り付けて転落の危険性を排除し、他の歩行者の安全と歩行の手助けをします。

## P種「防護柵の設置基準」

設計強度	設置目的	高さ
垂直荷重 590N/m (60kgf/m) 以上 水平荷重 390N/m (40kgf/m) 以上	転落防止	1100mm (標準)

## 寸法図 (単位mm) 本図はA型



柵タイプ アルミ柱 B型 ベースプレート式 水平納まり [柱・柵パネル:CBステン UD手すり:CBステン]



柵タイプ アルミ柱 B型 ベースプレート式 水平納まり [柱・柵パネル:CBステン UD手すり:ライトブラウンP]



柵タイプ アルミ柱 B型 ベースプレート式 水平納まり [柱・柵パネル:CBブラウン UD手すり:ミディアムブラウンP]



柵タイプ アルミ柱 B型 ベースプレート式 水平納まり [柱・柵パネル:CBブラック UD手すり:CBブラック]

# 歩行者用補助手摺UD手すり [転落防止タイプ]

## 【アルミ笠木】価格表

部材名称	使用区分	価格			
		CBブラック CBブラウン CBステン	樹脂		
間柱	埋込み	アルミ柱	高:800用 H:800 ¥7,200 高:1100用 H:1100 ¥9,300		
		樹脂柱	高:800用 H:800 — 高:1100用 H:1100 —		
		足元カバー 取付部品	平地用 ¥500 傾斜地用 ¥3,200		
		ベース プレート 納まり	アルミ柱	高:800用 H:800 ¥6,500 高:1100用 H:1100 ¥8,600	
			樹脂柱	高:800用 H:800 — 高:1100用 H:1100 —	
			ベース プレート	平地用 ¥4,900 傾斜地用 ¥7,000	
	足元カバー	共通 ¥700			
	自在 コーナー柱	埋込み	アルミ柱	高:800用 H:800 ¥4,100 高:1100用 H:1100 ¥6,000	
			樹脂柱	高:800用 H:800 — 高:1100用 H:1100 —	
			ベース プレート 納まり	アルミ柱	高:800用 H:800 ¥4,400 高:1100用 H:1100 ¥6,400
				樹脂柱	高:800用 H:800 — 高:1100用 H:1100 —
				自在コーナー柱用部品	φ34 ¥6,300 φ40 ¥7,000
柵パネル 専用柱			埋込み	アルミ柱	高:1100用 H:1100 ¥7,400
		ベースプレート 納まり		高:1100用 H:1100 ¥7,200	
		手すりパネル	高:800用 H:800 ¥13,200		
			高:1100用 H:1100 ¥14,900		
			柵パネル	高:1100用 H:1100 ¥16,000	
			胴縁キャップ	共通 ¥6,000	
パネル部品		アルミ柱用	共通 ¥6,100		
	樹脂柱用	共通 —			
コーナーパネル 部品	アルミ柱用	共通 ¥7,700			
	樹脂柱用	共通 —			
笠木	アルミ笠木A型	笠木径 φ34	長:1200 中間笠木 ¥3,300		
			長:2400 中間笠木 ¥6,600		
			長:1350 端部笠木 ¥3,800		
		笠木径 φ40	長:1500 単体笠木 ¥4,100		
			長:1200 中間笠木 ¥3,700		
			長:2400 中間笠木 ¥7,200		
	アルミ笠木B型	笠木径 φ40	長:1350 端部笠木 ¥4,100		
			長:1500 単体笠木 ¥4,600		
			長:1200 中間笠木 ¥6,600		
		平形	長:2400 中間笠木 ¥13,200		
			長:1350 端部笠木 ¥7,400		
			長:1500 単体笠木 ¥8,300		
アルミ笠木C型	笠木径 φ40	長:2000 中間笠木 ¥8,700			
		長:4000 中間笠木 ¥17,300			
		長:2150 端部笠木 ¥9,500			
	平形	長:2300 単体笠木 ¥9,900			
		長:1500 単体笠木 ¥8,300			
		長:2300 単体笠木 ¥9,900			
ジョイント 部品セット	連結部品	φ34 ¥800			
		φ40 ¥800			
		平形 ¥800			
	自在コーナー継手	φ34 ¥5,700			
		φ40 ¥6,300			
		φ40 ¥6,300			
エンドキャップ セット	ストレート	φ34 ¥600			
		φ40 ¥600			
		平形 ¥1,400			
	アール	φ34 ¥2,200			
		φ40 ¥2,200			
		平形 右用 ¥3,800 左用 ¥3,800			
フロント笠木 取付部品	アルミ柱用	共通 ¥2,600			
		樹脂柱用 共通 —			
	自在 コーナー柱	アルミ柱用 共通 ¥3,700			
		樹脂柱用 共通 —			
	溝フサギ材	共通	長:1500 ¥600		
			長:2300 ¥800		

## 【樹脂笠木】価格表

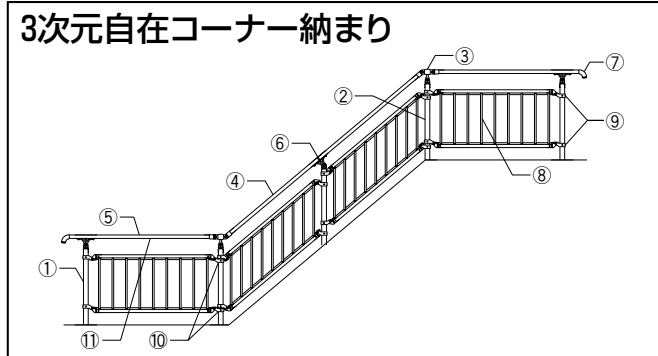
部材名称	使用区分	価格			
		【笠木】 ライトブラウンP ミディアムブラウンP	【笠木】 オレンジ ブルー		
間柱	埋込み	アルミ柱	高:800用 H:800 ¥7,200 高:1100用 H:1100 ¥9,300		
		樹脂柱	高:800用 H:800 ¥10,200 高:1100用 H:1100 ¥13,200		
		足元カバー 取付部品	平地用 ¥500 傾斜地用 ¥3,200		
		ベース プレート 納まり	アルミ柱	高:800用 H:800 ¥6,500 高:1100用 H:1100 ¥8,600	
			樹脂柱	高:800用 H:800 ¥9,300 高:1100用 H:1100 ¥12,100	
			ベース プレート	平地用 ¥4,900 傾斜地用 ¥7,000	
	足元カバー	共通 ¥700			
	自在 コーナー柱	埋込み	アルミ柱	高:800用 H:800 ¥4,100 高:1100用 H:1100 ¥6,000	
			樹脂柱	高:800用 H:800 ¥8,300 高:1100用 H:1100 ¥11,200	
			ベース プレート 納まり	アルミ柱	高:800用 H:800 ¥4,400 高:1100用 H:1100 ¥6,400
				樹脂柱	高:800用 H:800 ¥7,600 高:1100用 H:1100 ¥10,500
				自在コーナー柱用部品	φ34 ¥6,300 φ40 ¥7,000
柵パネル 専用柱			埋込み	アルミ柱	高:1100用 H:1100 ¥7,400
		ベースプレート 納まり		高:1100用 H:1100 ¥7,200	
		手すりパネル	高:800用 H:800 ¥13,200		
			高:1100用 H:1100 ¥14,900		
			柵パネル	高:1100用 H:1100 ¥16,000	
			胴縁キャップ	共通 ¥6,000	
パネル部品		アルミ柱用	共通 ¥6,100		
	樹脂柱用	共通 ¥6,300			
コーナーパネル 部品	アルミ柱用	共通 ¥7,700			
	樹脂柱用	共通 ¥8,200			
笠木	樹脂笠木A型	笠木径 φ34	長:1200 中間笠木 ¥4,800		
			長:2400 中間笠木 ¥9,500		
			長:1350 端部笠木 ¥5,300		
		笠木径 φ40	長:1500 単体笠木 ¥5,900		
			長:1200 中間笠木 ¥5,100		
			長:2400 中間笠木 ¥10,200		
	樹脂笠木B型	笠木径 φ40	長:1350 端部笠木 ¥5,800		
			長:1500 単体笠木 ¥6,400		
			長:1200 中間笠木 ¥9,500		
		平形	長:2400 中間笠木 ¥18,900		
			長:1350 端部笠木 ¥10,600		
			長:1500 単体笠木 ¥11,700		
ジョイント 部品セット	連結部品	φ34 ¥800			
		φ40 ¥800			
		平形 ¥800			
	自在コーナー継手	φ34 ¥5,700			
		φ40 ¥6,300			
		φ40 ¥6,300			
エンドキャップ セット	ストレート	φ34 ¥600			
		φ40 ¥600			
		平形 ¥1,400			
	アール	φ34 ¥2,200			
		φ40 ¥2,200			
		平形 右用 ¥3,800 左用 ¥3,800			
フロント笠木 取付部品	アルミ柱用	共通 ¥2,600			
		樹脂柱用 共通 —			
	自在 コーナー柱	アルミ柱用 共通 ¥3,700			
		樹脂柱用 共通 —			
	溝フサギ材	共通	長:1500 ¥600		
			長:2300 ¥800		

●胴縁キャップは、1枚のパネルを切断し2枚にしてご使用の際、切断面に取り付けてください。

- 注**
- 手すりに乗ったり、腰掛けたり、ぶら下がったりしないでください。
  - 太陽熱により、手すりの表面が高温になる場合がありますので、ご注意ください。(表面温度は、材質によらず濃い色ほど高温になる傾向があります。)
  - 樹脂笠木に含有している抗菌剤は、安全性・抗菌性・耐候性に優れたものを使用しています。その効果(防菌・防カビ)を長時間継続させるために、下記の事項にご注意ください。
  - よごれや脂などが付着した場合は、布かスポンジなどの柔らかいもので、中性洗剤をうすめた液でふき取ってください。
  - 強酸、強アルカリに長時間接触させないでください。
  - 樹脂笠木には、アルコール、シンナー、アセトンなどの有機溶剤や石油類を長時間接触させないでください。

# 歩行者用補助手摺UD手すり [転落防止タイプ]

## [手すりタイプ] 拾い出し例



### ●アルミ柱用

※樹脂笠木はライトブラウンP色、柱・パネルがCBステン色の拾い出しです。  
 ※自在コーナー柱部で傾斜角度のみ変化する場合は、コーナーパネル部品の代わりにパネル部品の拾い出ししてください。

### ●樹脂柱用

※樹脂笠木・樹脂柱はライトブラウンP色、パネルがCBブラック色の拾い出しです。  
 ※自在コーナー柱部で傾斜角度のみ変化する場合は、コーナーパネル部品の代わりにパネル部品の拾い出ししてください。

### ●アルミ柱用

#### B型(φ40)樹脂笠木・埋込み納まり・高:800の場合

番号	部材名称	使用区分	数量	価格
①	上部笠木用間柱	H:800 埋込み式	3	¥7,200
②	上部笠木用自在コーナー柱	H:800 埋込み式	2	¥4,100
③	自在コーナー柱部品(φ40用)		2	¥7,000
④	樹脂笠木B型	中間笠木(L:1200)	2	¥5,100
⑤		端部笠木(L:1350)	2	¥5,800
⑥	連結部品(φ40用)		1	¥800
⑦	選択 エンドキャップ(ストレート:φ40用)		②	¥600
		エンドキャップ(アール:φ40用)		¥2,200
⑧	手すりパネル	H:800用	4	¥13,200
⑨	パネル部品	アルミ柱用	2	¥6,100(4コ)
⑩	コーナーパネル部品	アルミ柱用	2	¥7,700
⑪	溝ふさぎ材	長:2300	2	¥800
○印はどちらかをお選びください。 組合せ価格(アールタイプ)				¥152,800

#### B型(φ40)樹脂笠木・埋込み納まり・高:1100の場合

番号	部材名称	使用区分	数量	価格
①	上部笠木用間柱	H1100 埋込み式	3	¥9,300
②	上部笠木用自在コーナー柱	H1100 埋込み式	2	¥6,000
③	自在コーナー柱部品(φ40用)		2	¥7,000
④	樹脂笠木B型	中間笠木(L:1200)	2	¥5,100
⑤		端部笠木(L:1350)	2	¥5,800
⑥	連結部品(φ40用)		1	¥800
⑦	選択 エンドキャップ(ストレート:φ40用)		②	¥600
		エンドキャップ(アール:φ40用)		¥2,200
⑧	手すりパネル	H:1100用	4	¥14,900
⑨	パネル部品	アルミ柱用	2	¥6,100(4コ)
⑩	コーナーパネル部品	アルミ柱用	2	¥7,700
⑪	溝ふさぎ材	長:2300	2	¥800
○印はどちらかをお選びください。 組合せ価格(アールタイプ)				¥169,700

### ●樹脂柱用

#### B型(φ40)樹脂笠木・埋込み納まり・高:800の場合

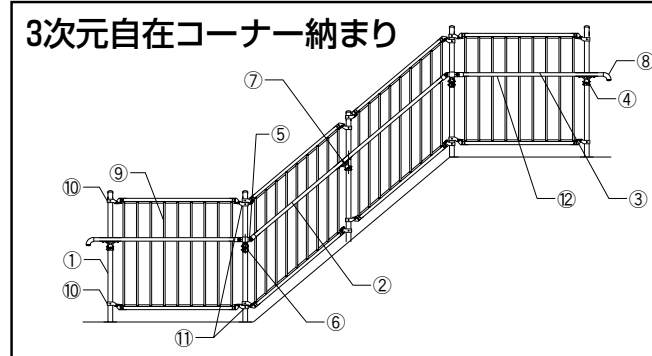
番号	部材名称	使用区分	数量	価格
①	上部笠木用間柱	H:800 埋込み式	3	¥10,200
②	上部笠木用自在コーナー柱	H:800 埋込み式	2	¥8,300
③	自在コーナー柱部品(φ40用)		2	¥7,000
④	樹脂笠木B型	中間笠木(L:1200)	2	¥5,100
⑤		端部笠木(L:1350)	2	¥5,800
⑥	連結部品(φ40用)		1	¥800
⑦	選択 エンドキャップ(ストレート:φ40用)		②	¥600
		エンドキャップ(アール:φ40用)		¥2,200
⑧	手すりパネル	H:800用	4	¥13,200
⑨	パネル部品	樹脂柱用	2	¥6,300(4コ)
⑩	コーナーパネル部品	樹脂柱用	2	¥8,200
⑪	溝ふさぎ材	長:2300	2	¥800
○印はどちらかをお選びください。 組合せ価格(アールタイプ)				¥171,600

#### B型(φ40)樹脂柱・埋込み納まり・高:1100の場合

番号	部材名称	使用区分	数量	価格
①	上部笠木用間柱	H1100 埋込み式	3	¥13,200
②	上部笠木用自在コーナー柱	H1100 埋込み式	2	¥11,200
③	自在コーナー柱部品(φ40用)		2	¥7,000
④	樹脂笠木B型	中間笠木(L:1200)	2	¥5,100
⑤		端部笠木(L:1350)	2	¥5,800
⑥	連結部品(φ40用)		1	¥800
⑦	選択 エンドキャップ(ストレート:φ40用)		②	¥600
		エンドキャップ(アール:φ40用)		¥2,200
⑧	手すりパネル	H:1100用	4	¥14,900
⑨	パネル部品	樹脂柱用	2	¥6,300(4コ)
⑩	コーナーパネル部品	樹脂柱用	2	¥8,200
⑪	溝ふさぎ材	長:2300	2	¥800
○印はどちらかをお選びください。 組合せ価格(アールタイプ)				¥193,200

# 歩行者用補助手摺UD手すり [転落防止タイプ]

## [柵タイプ] 拾い出し例



### ●アルミ柱用

※樹脂笠木はライトブラウンP色、柱・パネルがCBステン色の拾い出しです。  
 ※自在コーナー部部で傾斜角度のみ変化する場合は、コーナーパネル部品の代わりにパネル部品の拾い出ししてください。

### ●樹脂柱用

樹脂柱納まり・柵タイプは設置できません。

### ●アルミ柱用

#### B型(φ40)樹脂笠木・埋込み納まり・高:1100の場合

番号	部材名称	使用区分	数量	価格
①	柵パネル専用柱	H1100 埋込み式	5	¥7,400
②	樹脂笠木B型	中間笠木(L:1200)	2	¥5,100
③		端部笠木(L:1350)	2	¥5,800
④	フロント笠木取付部品	アルミ柱用	3	¥2,600
⑤	フロント自在コーナー部品	アルミ柱用	2	¥3,700
⑥	自在コーナー柱部品(φ40用)		2	¥7,000
⑦	連結部品(φ40用)		1	¥800
⑧	選択 エンドキャップ(ストレート:φ40用)		②	¥600
		エンドキャップ(アール:φ40用)		¥2,200
⑨	柵パネル	H:1100用	4	¥16,000
⑩	パネル部品	アルミ柱用	2	¥6,100(4コ)
⑪	コーナーパネル部品	アルミ柱用	2	¥7,700
⑫	溝ふさぎ材	長:2300	2	¥800
○印はどちらかをお選びください。 組合せ価格(アールタイプ)				¥186,400

柱高:800は設置できません。