

歩行者用補助手摺UD手すり

アルミ質感の進化系
「CBプレミアムコート」

◆詳しくは(P.24)をご覧ください。

住宅改修対応商品

公的介護保険
UD手すりは、公的介護保険での住宅改修サービスが受けられる商品です。
※詳細内容については、公的介護保険窓口で事前にご確認ください。

ユニバーサルデザインとは

1970年代に、建築家ロナルド・メイス氏によって提唱されたもので、年齢や能力に関わりなく、すべての生活者に対して適合するデザインをいいます。

選定商品

国土交通省の委託によって実施された「移動円滑化建築設備等に関する提案募集」で選定された商品です。

ご案内 ●使用の際は躯体の強度を充分にご確認の上、ご使用ください。

玄関アプローチの階段やスロープなどの昇降移動時に歩行者の補助手すりとして便利です。

【摺る】 水平移動場所・階段の昇降・移動・スロープなどに

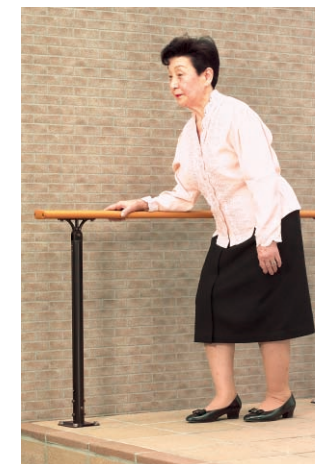
- 手のひらをそえやすいもの
- 手を滑らせて移動するため、直径28~40mmのもの



WJH308GM

【支える】 水平移動場所・スロープなどに

- ひじや手のひらで支えられるもの
- ひじなどでもたれかかって移動するため、上部平坦部の巾が50~90mmのもの



WJH309GM



上部2段笠木(B型:上段・B型:下段) 納まり 埋込み式

快適な暮らしをサポートする ユニバーサルデザインのUD手すり。

UD手すりは、ユニバーサルデザインに合致した笠木部材と柱または直付け部品を組み合わせることで、だれもが使いやすく便利な手すりを目的・用途に合わせてつくることができます。



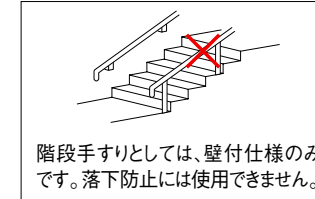
外観デザインと上手く融合された
スロープの手すり。



上部2段笠木(B型:上段・B型:下段) 納まり 埋込み式

歩行補助手すりとは……

手を滑らせながら使用する手すりですので、転落のおそれのある場所や防護柵等としてのご使用はできません。強度についてはBL(財団法人ベターリビング)の歩行補助手すり基準に準じた荷重試験(水平荷重1150N、鉛直荷重1150N)をクリアしています。(自社基準)



ユニバーサル関連商品紹介

- アプローチ・階段の足元用照明としてお使いいただけます。

フットライト



WJJ074G



WJJ075G



PEF251GM

歩行者用補助手摺UD手すり

歩行者用補助手摺UD手すり

UD手すりには「柱納まり」と「壁付け納まり」があります。

柱納まり				壁付け納まり
上部笠木用柱		フロント笠木用柱		
アルミ柱	樹脂柱	アルミ柱	樹脂柱	
WJH326GM	WJH096GM	WJH229GM	WJH235GM	WJH237GM
				WJH109GD
				WJH240GM
				壁付部品1型
				壁付部品2型

※上部笠木用柱・フロント笠木用柱ともに、笠木の色と異なる色の組合せができます。

1 柱について

●柱納まり形式は[埋込み式]と[ベースプレート式]

埋込み式		ベースプレート式	
間柱を地中に埋め込み、コンクリートで固定する納まりです。		間柱をベースプレートに取付け、アジャストアンカーで地面に固定する納まりです。	
平地	傾斜地	平地	傾斜地
WJH310GM	WJH311GM	WJH312GM	WJH313GM
		ベースプレート	傾斜ベースプレート

●傾斜ベースプレート

- (傾斜角度10°以内)
- ボルト④の締め調節で角度・垂直を出します。
 - ベースプレート下部はコーキングをします。
- ボルト④ カバー材 傾斜ベースプレート
- コーキング
- 傾斜角度は10度以内で設置可能
- ボルト④ 柱

●足元カバー

※傾斜ベースプレート式の場合は、必ずご使用ください。

埋込み式		ベースプレート式	
●CBブラック・ライトブラウンP・ミディアムブラウンPの足元カバーはブラックです。		●CBステン・CBブラウンの足元カバーは、柱と同色です。	
平地用	傾斜地用	平地用	傾斜地用
WJH310GM	WJH311GM	WJH312GM	WJH313GM
WJH314GM	WJH315GM	WJH316GM	WJH317GM

●柱の色は5カラー

[アルミ柱]			[樹脂柱]	
WJH310GM	WJH203GD	WJH204GD	WJH205GD	WJH206GD
CBブラック	CBブラウン	CBステン	ライトブラウンP	ミディアムブラウンP

2 笠木について

笠木は、樹脂笠木とアルミ笠木の2タイプです。
笠木は強度や安全性のため、長さ違いの単体笠木・端部笠木・中間笠木の4サイズがあり、各々笠木径違いのφ34・φ40・平型を品揃えています。

A型 [φ34]		B型 [φ40]		C型 (平型) [35×75×25]		D型 [φ40]	
子供にも握りやすいサイズです。 アルミ笠木 樹脂笠木		大人の手に合わせてサイズです。 アルミ笠木 樹脂笠木		肘や手のひらで支えやすいサイズです。 アルミ笠木 樹脂笠木		柱ピッチ2000用です。 アルミ笠木	
アルミ笠木	樹脂笠木	アルミ笠木	樹脂笠木	アルミ笠木	樹脂笠木	アルミ笠木	樹脂笠木
CBブラック	CBブラウン	CBステン		ライトブラウンP	ミディアムブラウンP	ブルー	オレンジ

●笠木タイプ

姿図	樹脂笠木			アルミ笠木		
	単体笠木	端部笠木	中間笠木	単体笠木	端部笠木	中間笠木
部材名称						
中間笠木	長さ:1200	長さ:2400	長さ:4000	長さ:1200	長さ:2400	長さ:4000
端部笠木	長さ:1350	長さ:1500	長さ:2300	長さ:1350	長さ:1500	長さ:2300
単体笠木	長さ:1500	長さ:1500	長さ:1500	長さ:1500	長さ:1500	長さ:1500
溝ふさぎ	長さ:1500・2300 (共通)					

単体笠木 …笠木1スパンのみ取付ける場合に使用。
端部笠木 …連結納まりで、初めと終わりの端部に使用。
中間笠木 …連結納まりで、中間部に使用。

●笠木色は7カラー

[アルミ笠木]			[樹脂笠木]			
CBブラック	CBブラウン	CBステン	ライトブラウンP	ミディアムブラウンP	ブルー	オレンジ

●樹脂笠木は温度の伝わりにくい材質。

夏季に手すりが熱くなりすぎたり、冬季に冷たくなりすぎたりしません。いつでも手になじみやすい、しっとりとした手触り感です。また、抗菌材入りで衛生的です。
WJH245GM



※樹脂笠木の形材色はセピアブラックになります。
※笠木はアルミ形材のCBブラック・CBブラウン・CBステン色もあります。

●柱ピッチ1200mm以下と2000mm以下の2パターン

A・B・C型笠木	D型笠木
A・B・C型笠木は柱間隔が1200mm以下 WJH094GM	D型笠木は柱間隔が2000mm以下 WJH095GM
1200mm以下	2000mm以下

●笠木B型・D型なら柱ピッチが違ってでも連結が可能

D型専用	B型・D型どちらも取付可能
柱ピッチ2000以下	柱ピッチ2000以下
	柱ピッチ1200以下
	B型との連結が可能です

歩行者用補助手摺UD手すり

3 ブラケットについて

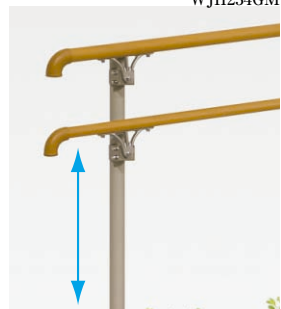
柱納まりの笠木取付け部品には、上部笠木用柱とフロント笠木用柱のフロント笠木取付け部品があります。壁付け納まり用には、壁付け部品を用意しています。

1段 フロント笠木納まり	2段笠木納まり	
	上部笠木用柱タイプ	フロント笠木用柱タイプ
フロント笠木用柱を使用する場合に必要です。 	上部笠木用柱で2段笠木にする場合に必要です。 	フロント笠木用柱で2段笠木にする場合に必要です。 
壁付け納まり		
壁付け部品1型タイプ 壁付けする場合に必要です。 	壁付け部品2型タイプ 壁付けする場合に必要です。 	

● 選べる2段笠木



2段笠木は、子供の身長に合わせてたり、高齢者の使いやすい高さに合わせて設定できます。手すり高さは、GLから700～800mmが標準です。



※案内

- 壁付けタイプを使用の際は、躯体の強度を充分にご確認の上ご使用ください。
- 笠木は椅子にはなりません。座らないでください。
- 笠木は遊具にはなりません。ぶら下がらないでください。

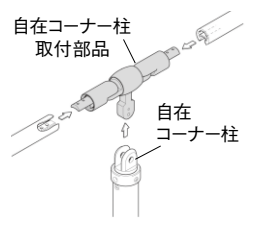
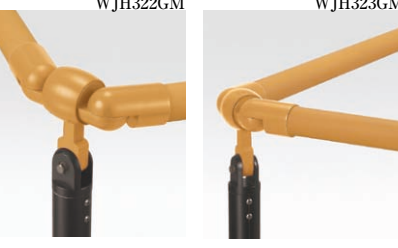


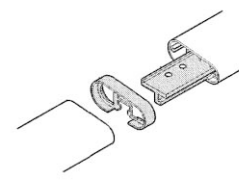
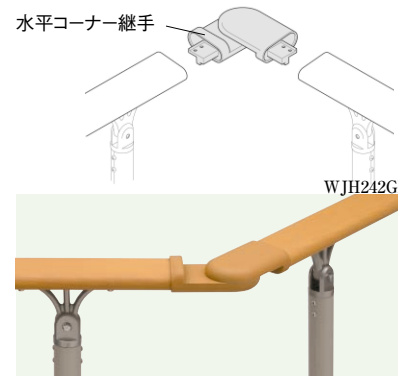
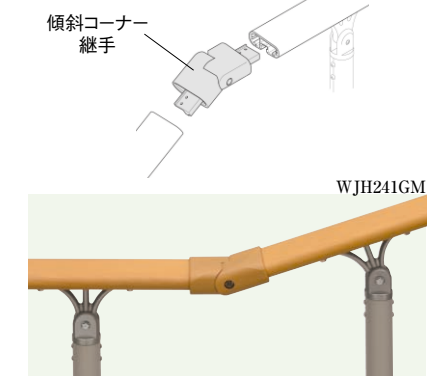
4 ジョイント部品について

笠木の連結部品には、現場に合わせて使い分けできる継手を各種品揃えています。笠木形状や現場の納まり状況に合わせてお選びください。

A型・B型・D型	連結部品	自在コーナー継手
	<p>柱納まり・壁付け納まり用</p> <p>WJH229GM</p>  <p>●笠木を連結する部品です。平地・傾斜地共通仕様</p>	<p>自在コーナー継手</p> <p>●平地・傾斜地のコーナー部で柱を建てられない場合に使用。</p> <p>コーナー部に柱の設置ができない場合に適しています。</p> <p>WJH318GM WJH319GM</p> 
<p>90°コーナー継手</p> <p>柱納まり・壁付け納まり用</p> <p>90°コーナー継手</p> <p>●平地の90°コーナー部に使用。</p> <p>WJH243GM</p> 	<p>フリージョイント</p> <p>※コーナー部品の使用箇所は、柱ピッチ595.8mm以下となります。</p> <p>A:150mm以下 B:300mm以下 C:150mm以下</p> <p>WJH321GM</p>  <p>●平地・傾斜地のコーナー部に使用。</p> <p>WJH087GM</p>	<p>●コーナー部に使用するフリージョイント(A型・B型専用)</p> 

歩行者用補助手摺UD手すり

A型・B型・D型	自在コーナー柱+自在コーナー柱取付部品	フロント自在コーナー部品
	<p>柱納まり用</p> <p>自在コーナー柱取付部品</p> <p>自在コーナー柱</p> <p>●コーナー部に柱を建てる納まりに使用。平地・傾斜地共通使用。</p> 	<p>柱納まり用</p> <p>コーナーや傾斜に適したジョイント機構をもつ自在コーナー柱です。</p> <p>WJH322GM WJH323GM</p> 



C型	連結部品	水平コーナー継手	傾斜コーナー継手
	<p>柱納まり・壁付け納まり用</p>  <p>●笠木を連結する部品です。平地・傾斜地共通仕様</p>	<p>柱納まり・壁付け納まり用</p> <p>水平コーナー継手</p> <p>WJH242GM</p> 	<p>柱納まり・壁付け納まり用</p> <p>傾斜コーナー継手</p> <p>WJH241GM</p> 

5 エンドキャップについて

キャップには、笠木の形状・材質に合わせたストレートキャップとアール型キャップがあります。エンド部で手に傷をつけないよう丸みを持たせています。

ストレートキャップ			アール型キャップ		
A型(φ34)	B型・D型(φ40)	C型(平型)	A型(φ34)	B型・D型(φ40)	C型(平型)
WJH090GM	WJH082GM	WJH324GM	WJH325GM	WJH246GM	
					
		回転可			R・Lあり

● [2段笠木柱面内部品] (B型:φ40用のみ)

<p>WJH099GM</p> 	<p>フリージョイント</p> <p>中間笠木を切断して取付</p> <p>▲下段のフリージョイントと部品の間には、中間笠木を必要な寸法に切断して取り付けます。</p> <p>●下段の笠木は高さを自由に設定できます。</p> <p>●下段の笠木は、中間笠木を切断して取り付けます。</p>	<p>WJH099GM</p>  <p>面内笠木ジョイントB</p> <p>面内笠木ジョイントA</p> <p>▲部品はA・Bの2つがあります。右図をご参照ください。</p>
---	--	--

歩行者用補助手摺UD手すり〔上部笠木1段仕様〕

- 柱・アルミ笠木
 - CBブラック
 - CBブラウン
 - CBステン
- 樹脂柱・笠木
 - ライトブラウンP
 - ミディアムブラウンP
 - ブルー
 - オレンジ
- 笠木
 - ブルー
 - オレンジ

柱・アルミ笠木 アルミ形材
樹脂笠木 アルミ形材+オレフィン系エラストマー

参照ページ	
〈別冊〉規格価格表	[P.264]
納まり図	[P.646]

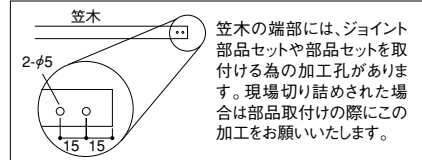
笠木切断長一覧(アルミ笠木、樹脂笠木共通)

笠木	切断長	使用区分
A・B・C型 共通	L:1198	中間笠木:巾1200用
	L:1349	端部笠木:巾1350用
	L:1500	単体笠木:巾1500用
	L:2398	中間笠木:巾2400用
D型	L:1998	中間笠木:巾2000用
	L:2149	端部笠木:巾2150用
	L:2300	単体笠木:巾2300用
	L:3998	中間笠木:巾4000用

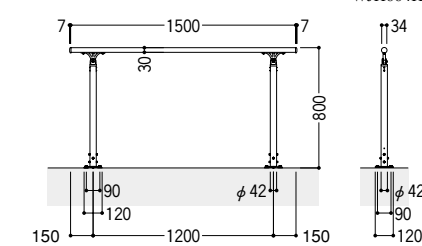
●笠木には端部にφ5の孔加工があります。中間、端部、単体笠木は、長さ違いです。

ご案内

UD手すり〔柱立式タイプ〕は、BL(財団法人ベターリビング)の歩行者補助手すり基準に準じた荷重試験(水平荷重1150N、鉛直荷重1150N)をクリアしています。(自社基準)但し、転落防止の機能はありません。転落のおそれのある場所、また防護柵等としてのご使用はできません。



寸法図(単位mm) 本図はA型笠木 ベースプレート式 WJH004H



〔ベースプレート式〕



B型(樹脂笠木) 上部笠木用アルミ柱 ベースプレート式(足元カバーつき) 階段納まり [ライトブラウンP+CBステン]

〔埋込み式〕



B型(樹脂笠木) 上部笠木用アルミ柱 埋込み式(足元カバーつき) 階段納まり [ブルー+CBステン]

〔埋込み式〕



B型(樹脂笠木) 上部笠木用アルミ柱 埋込み式(足元カバーつき) 階段納まり [オレンジ+CBステン]

〔ベースプレート式〕



A型(アルミ笠木) 上部笠木用アルミ柱 ベースプレート式 階段納まり [CBブラック]

〔ベースプレート式〕



A型(アルミ笠木) 上部笠木用アルミ柱 ベースプレート式 階段納まり [CBブラウン]

〔ベースプレート式〕



A型(アルミ笠木) 上部笠木用アルミ柱 ベースプレート式 階段納まり [CBステン]

選定商品

国土交通省の委託によって実施された「移動円滑化建築設備等に関する提案募集」で選定された商品です。

コーディネート商品		
手すり	UD手すり〔転落防止タイプ〕	[P.626]

〔ベースプレート式〕



B型(上段)+A型(下段)(樹脂笠木) 上部笠木用アルミ柱 ベースプレート式(足元カバーつき) 階段納まり [ライトブラウンP+CBステン]

〔埋込み式〕



B型(上段)+A型(下段)(樹脂笠木) 上部笠木用アルミ柱 埋込み式(足元カバーつき) 階段納まり [オレンジ+CBステン]

〔ベースプレート式〕



B型(上段)+A型(下段)(アルミ笠木) 上部笠木用アルミ柱 ベースプレート式 階段納まり [CBブラウン]

〔埋込み式〕



B型(上段)+A型(下段)(アルミ笠木) 上部笠木用アルミ柱 埋込み式 コーナースロープ納まり [CBブラック]

〔埋込み式〕



B型(上段)+A型(下段)(樹脂笠木) 上部笠木用アルミ柱 埋込み式 コーナースロープ納まり [ライトブラウンP+CBブラック]

〔上部笠木2段仕様〕

〔埋込み式〕



B型(上段)+A型(下段)(樹脂笠木) 上部笠木用アルミ柱 埋込み式(足元カバーつき) 階段納まり [ブルー+CBステン]

〔ベースプレート式〕



B型(上段)+A型(下段)(アルミ笠木) 上部笠木用アルミ柱 ベースプレート式 階段納まり [CBブラック]

〔ベースプレート式〕



B型(上段)+A型(下段)(アルミ笠木) 上部笠木用アルミ柱 ベースプレート式 階段納まり [CBステン]

〔ベースプレート式〕



B型(樹脂笠木) 上部笠木用樹脂柱 ベースプレート式 2段笠木柱面内 水平納まり [ライトブラウンP]

歩行者用補助手摺UD手すり [フロント笠木1段仕様]

- 柱・アルミ笠木
 - CBブラック
 - CBブラウン
 - CBステン
- 樹脂柱・笠木
 - ライトブラウンP
 - ミディアムブラウンP
 - ブルー
 - オレンジ

柱・アルミ笠木 アルミ形材
樹脂笠木 アルミ形材+オレフィン系エラストマー

参照ページ	
〈別冊〉規格価格表	[P.264]
納まり図	[P.646]

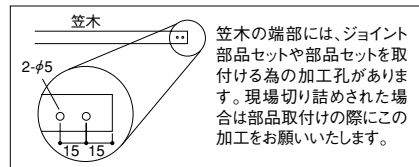
笠木切断長一覧(アルミ笠木、樹脂笠木共通)

笠木	切断長	使用区分
A・B・C型 共通	L:1198	中間笠木:巾1200用
	L:1349	端部笠木:巾1350用
	L:1500	単体笠木:巾1500用
	L:2398	中間笠木:巾2400用
D型	L:1998	中間笠木:巾2000用
	L:2149	端部笠木:巾2150用
	L:2300	単体笠木:巾2300用
	L:3998	中間笠木:巾4000用

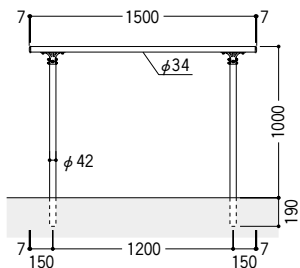
●笠木には端部にφ5の孔加工があります。中間、端部、単体笠木は、長さ違いです。

ご案内

UD手すり[柱立式タイプ]は、BL(財団法人ベターリビング)の歩行者補助手すり基準に準じた荷重試験(水平荷重1150N、鉛直荷重1150N)をクリアしています。(自社基準)但し、転落防止の機能はありません。転落のおそれのある場所、また防護柵等としてのご使用はできません。



寸法図(単位mm) 本図はA型笠木 ベースプレート式



[ベースプレート式] WJH330GM



[ベースプレート式] WJH229GM



[埋込み式] WJH230GM



[埋込み式] WJH231GM



[ベースプレート式] WJH272GM



[ベースプレート式] WJH273GM



選定商品 国土交通省の委託によって実施された「移動円滑化建築設備等に関する提案募集」で選定された商品です。

コーディネート商品		
手すり	UD手すり[転落防止タイプ]	[P.626]

[ベースプレート式] WJH234GM



[埋込み式] WJH232GM



[ベースプレート式] WJH275GM



樹脂柱 [ベースプレート式] フロント笠木1段納まり WJH235GM



[フロント笠木2段仕様]

[埋込み式] WJH233GM



[ベースプレート式] WJH331GM



[ベースプレート式] WJH276GM



[ベースプレート式] フロント笠木2段納まり WJH236GM



歩行者用補助手摺UD手すり【壁付け仕様】

- 柱・アルミ笠木
- CBブラック
 - CBブラウン
 - CBステン
- 樹脂柱・笠木
- ライトブラウンP
 - ミディアムブラウンP
 - ブルー
 - オレンジ

柱・アルミ笠木 アルミ形材
樹脂笠木 アルミ形材+オレフィン系エラストマー

参照ページ	
〈別冊〉規格価格表	[P.264]
納まり図	[P.646]

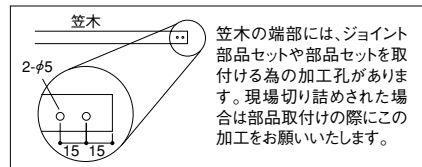
笠木切断長一覧(アルミ笠木、樹脂笠木共通)

笠木	切断長	使用区分
A・B・C型 共通	L:1198	中間笠木:巾1200用
	L:1349	端部笠木:巾1350用
	L:1500	単体笠木:巾1500用
	L:2398	中間笠木:巾2400用
D型	L:1998	中間笠木:巾2000用
	L:2149	端部笠木:巾2150用
	L:2300	単体笠木:巾2300用
	L:3998	中間笠木:巾4000用

●笠木には端部にφ5の孔加工があります。中間、端部、単体笠木は、長さ違いです。

ご案内

UD手すり【柱立式タイプ】は、BL(財団法人ベターリビング)の歩行者用補助手すり基準に準じた荷重試験(水平荷重1150N、鉛直荷重1150N)をクリアしています。(自社基準)但し、転落防止の機能はありません。転落のおそれのある場所、また防護柵等としてのご使用はできません。



壁付けタイプ



A型(アルミ笠木) 壁付け式(1型ブラケット) 階段納まり【CBブラック】



A型(アルミ笠木) 壁付け式(1型ブラケット) 階段納まり【CBブラウン】



A型(アルミ笠木) 壁付け式(1型ブラケット) 階段納まり【CBステン】



A型(アルミ笠木) 壁付け式(1型ブラケット) エンド部(アール) 階段納まり【CBブラック】

WJH168GD: A型(アルミ笠木) 壁付け式(1型ブラケット) 階段納まり【CBブラウン】

WJH169GD: A型(アルミ笠木) 壁付け式(1型ブラケット) 階段納まり【CBステン】

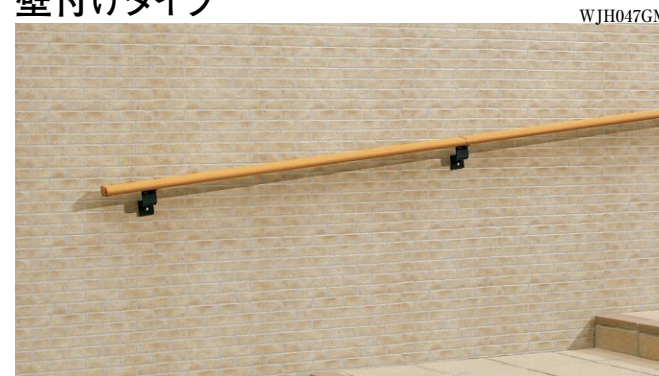
WJH394GD: A型(アルミ笠木) 壁付け式(1型ブラケット) エンド部(アール) 階段納まり【CBブラック】

選定商品

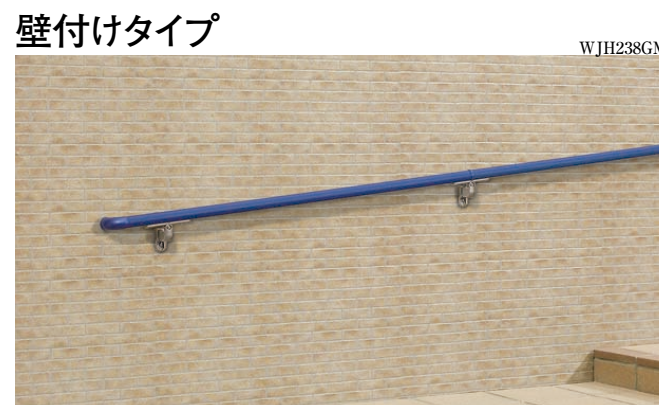
国土交通省の委託によって実施された「移動円滑化建築設備等に関する提案募集」で選定された商品です。

【壁付け仕様】

壁付けタイプ



C型(樹脂笠木) 壁付け式(1型ブラケット) 階段納まり【ライトブラウンP】



B型(樹脂笠木) 壁付け式(2型ブラケット) エンド部(アール) 階段納まり【ブルー】

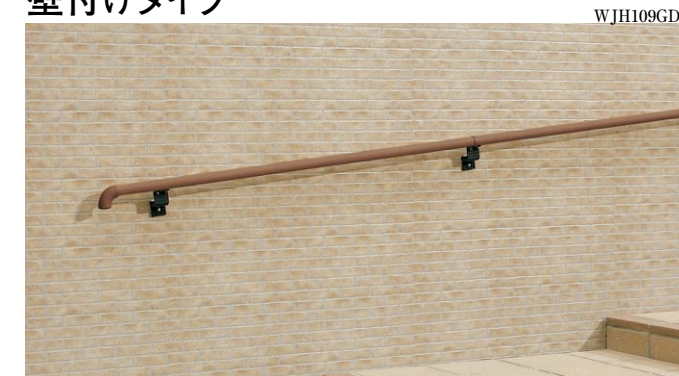


C型(アルミ笠木) 壁付け式(2型ブラケット) エンド部(アール) 階段納まり【CBブラウン】

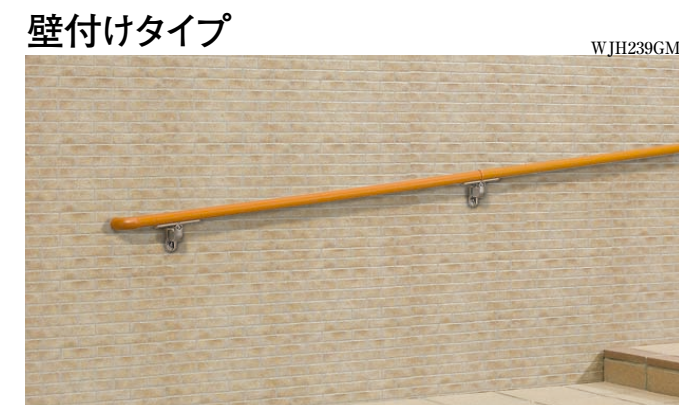


C型(アルミ笠木) 壁付け式(2型ブラケット) エンド部(アール) 階段納まり【CBステン】

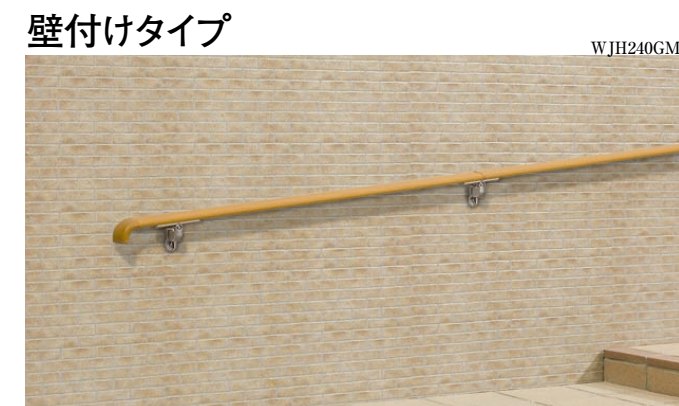
壁付けタイプ



B型(樹脂笠木) 壁付け式(1型ブラケット) エンド部(アール) 階段納まり【ミディアムブラウンP】



B型(樹脂笠木) 壁付け式(2型ブラケット) エンド部(アール) 階段納まり【オレンジ】

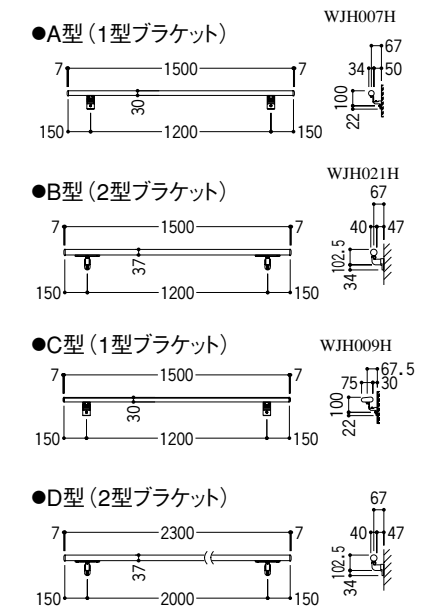


C型(樹脂笠木) 壁付け式(2型ブラケット) エンド部(アール) 階段納まり【ライトブラウンP】



C型(アルミ笠木) 壁付け式(2型ブラケット) エンド部(アール) 階段納まり【CBブラック】

寸法図



歩行者用補助手摺UD手すり

歩行者用補助手摺UD手すり

笠木・ジョイント・キャップ部材価格表

部材名称	使用区分		アルミ笠木			
			CBブラック CBブラウン CBステン	ライトブラウンP ミディアムブラウンP	オレンジ ブルー	
笠木	A型(φ34)	長:1200 中間笠木	¥3,300	¥4,800	¥7,200	
		長:2400 中間笠木	¥6,600	¥9,500	¥14,200	
		長:1350 端部笠木	¥3,800	¥5,300	¥8,000	
		長:1500 単体笠木	¥4,100	¥5,900	¥8,800	
	B型(φ40)	長:1200 中間笠木	¥3,700	¥5,100	¥7,600	
		長:2400 中間笠木	¥7,200	¥10,200	¥15,200	
		長:1350 端部笠木	¥4,100	¥5,800	¥8,600	
		長:1500 単体笠木	¥4,600	¥6,400	¥9,600	
	C型(平行)	長:1200 中間笠木	¥6,600	¥9,500	¥14,200	
		長:2400 中間笠木	¥13,200	¥18,900	¥28,300	
		長:1350 端部笠木	¥7,400	¥10,600	¥15,900	
	D型(φ40)	長:1500 単体笠木	¥8,300	¥11,700	¥17,500	
		長:2000 中間笠木	¥8,700	—	—	
		長:4000 中間笠木	¥17,300	—	—	
	ジョイント 部品	連結部品	φ34用	¥800	¥800	¥1,300
			φ40用	¥800	¥800	¥1,300
平行用			¥800	¥800	¥1,300	
フリージョイント		φ34用	¥6,400	¥6,400	¥9,600	
		φ40用	¥7,100	¥7,100	¥10,600	
自在コーナー継手		φ34用	¥5,700	¥5,700	¥8,500	
		φ40用	¥6,300	¥6,300	¥9,500	
水平コーナー継手		平行用	¥7,500	¥7,500	¥11,300	
傾斜コーナー継手		平行用	¥7,500	¥7,500	¥11,300	
90°コーナー継手		φ34用	¥3,300	¥3,300	¥5,000	
		φ40用	¥3,300	¥3,300	¥5,000	
エンド キャップ		ストレート	φ34用	¥600	¥600	¥900
	φ40用		¥600	¥600	¥900	
	平行用		¥1,400	¥1,400	¥2,000	
	アール	φ34用	¥2,200	¥2,200	¥3,300	
		φ40用	¥2,200	¥2,200	¥3,300	
		平行用(右)	¥3,800	¥3,800	¥5,700	
平行用(左)	¥3,800	¥3,800	¥5,700			
溝フサギ材	長:1500	¥600	※	※		
	長:2300	¥800	※	※		

※樹脂笠木の場合は、柱色に合わせて溝フサギ材を拾い出してください。

- ご案内**
- 傾斜ベースプレートをご使用の場合は、必ず足元カバーを使用してください。
 - フロント笠木用柱をコーナー部に使用する場合は、【フロント笠木用柱】+【フロント自在コーナー部品】+【自在コーナー柱部品】の組み合わせで拾い出してください。
 - 笠木色に関わらず、任意の柱色の組合せができます。

柱・ブラケット部材価格表

部材名称	使用区分			アルミ柱			
				CBブラック CBブラウン CBステン	ライトブラウンP ミディアムブラウンP		
埋込み柱	上部笠木用	標準	間柱	高:800用	¥7,200	¥10,200	
				高:1000用	¥8,800	¥12,500	
		コーナー	自在コーナー柱	高:800用	¥4,100	¥8,300	
				高:1000用	¥5,800	¥10,600	
			自在コーナー柱部品	φ34用	¥6,300	¥6,300	
				φ40用	¥7,000	¥7,000	
		共通	足元カバー取付部品	平地用	¥500	¥500	
				傾斜地用	¥3,200	¥3,200	
	足元カバー		共通	¥700	¥700		
			柱	高:1000用	¥5,300	¥10,200	
	フロント笠木用	標準	柱	高:1000用	フロント笠木取付部品	¥2,600	¥2,600
					フロント自在コーナー部品	¥3,700	¥3,700
			コーナー	自在コーナー柱部品	φ34用	¥6,300	¥6,300
					φ40用	¥7,000	¥7,000
		共通	足元カバー取付部品	平地用	¥500	¥500	
				傾斜地用	¥3,200	¥3,200	
足元カバー			共通	¥700	¥700		
			共通	2段笠木 面内取付部品	A(φ40専用) ¥2,600 B(φ40専用) ¥2,600	¥2,600 ¥2,600	
ベース プレート柱	上部笠木用	標準	間柱	高:800用	¥6,500	¥9,300	
				高:1000用	¥8,200	¥11,600	
		コーナー	自在コーナー柱	高:800用	¥4,400	¥7,600	
				高:1000用	¥6,100	¥9,900	
			自在コーナー柱部品	φ34用	¥6,300	¥6,300	
				φ40用	¥7,000	¥7,000	
		共通	ベースプレート	平地用	¥4,900	¥4,900	
				傾斜地用	¥7,000	¥7,000	
	足元カバー		共通	¥700	¥700		
			柱	高:1000用	¥5,700	¥9,500	
	フロント笠木用柱	標準	柱	高:1000用	フロント笠木取付部品	¥2,600	¥2,600
					フロント自在コーナー部品	¥3,700	¥3,700
			コーナー	自在コーナー柱部品	φ34用	¥6,300	¥6,300
					φ40用	¥7,000	¥7,000
		共通	ベースプレート	平地用	¥4,900	¥4,900	
				傾斜地用	¥7,000	¥7,000	
足元カバー			共通	¥700	¥700		
			共通	2段笠木 面内取付部品	A(φ40専用) ¥2,600 B(φ40専用) ¥2,600	¥2,600 ¥2,600	
壁付部品	共通	1型	¥2,600				
		2型	¥3,300				

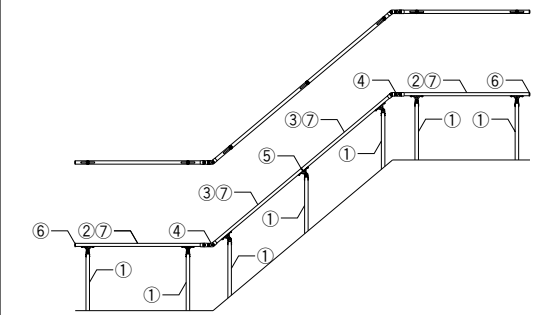
- ご案内**
- 傾斜ベースプレートをご使用の場合は、必ず足元カバーを使用してください。
 - フロント笠木用柱をコーナー部に使用する場合は、【フロント笠木用柱】+【フロント自在コーナー部品】+【自在コーナー柱部品】の組み合わせで拾い出してください。
 - 埋込み柱に足元カバーを取付ける場合は、足元カバー取付部品が必要です。

歩行者用補助手摺UD手すり

歩行者用補助手摺UD手すり

UD手すり拾い出し例(A・B・D型) ※樹脂笠木がB型(φ40)ライトブラウンP色、柱・部品がCBステン色の拾い出しです。

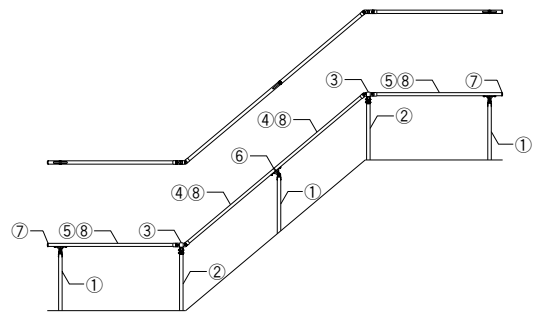
3次元自在コーナー納まり (自在コーナージョイント仕様)



呼称	数量	価格
A 1 上部笠木用間柱 H:1000 埋込み式	7	¥8,800 (×7)
2 樹脂笠木B型	単体笠木(1500)	2 ¥6,400 (×2)
	端部笠木(1350)	2 ¥5,800 (×2)
3 フリージョイント(φ40用)	2	¥7,100 (×2)
4 自在コーナー継手(φ40用)	2	¥6,300 (×2)
5 連結部品(φ40用)	1	¥800 (×1)
6 選択 エンドキャップ(ストレート:φ40用)	2	¥600 (×2)
7 選択 エンドキャップ(アール:φ40用)	2	¥2,200 (×2)
8 溝ふさぎ材 長:2300	2	¥800 (×2)
合計		¥102,200

※合計金額は、自在コーナー継手・エンドキャップ(ストレート)使用時の組合せ価格です。

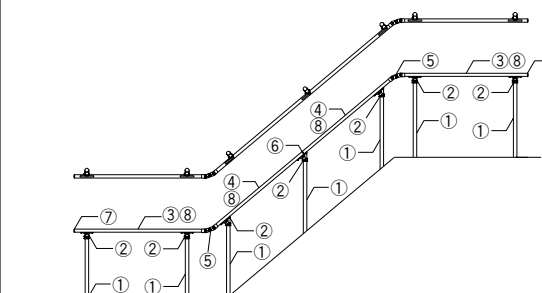
3次元自在コーナー納まり (自在コーナー柱仕様)



呼称	数量	価格
E 1 上部笠木用間柱 H:1000 埋込み式	3	¥8,800 (×3)
2 上部笠木用自在コーナー柱 H:1000 埋込み式	2	¥5,800 (×2)
3 自在コーナー柱部品(φ40用)	2	¥7,000 (×2)
4 樹脂笠木B型	中間笠木(1200)	2 ¥5,100 (×2)
5 端部笠木(1350)	2	¥5,800 (×2)
6 連結部品(φ40用)	1	¥800 (×1)
7 選択 エンドキャップ(ストレート:φ40用)	2	¥600 (×2)
8 選択 エンドキャップ(アール:φ40用)	2	¥2,200 (×2)
9 溝ふさぎ材 長:2300	2	¥800 (×2)
合計		¥77,400

※合計金額は、エンドキャップ(ストレート)使用時の組合せ価格です。

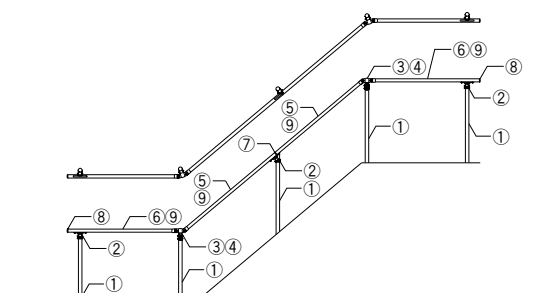
上部笠木1段仕様



呼称	数量	価格
C 1 フロント笠木用柱 H:1000 埋込み式	7	¥5,300 (×7)
2 フロント笠木取付部品 アルミ柱用	7	¥2,600 (×7)
3 樹脂笠木B型	単体笠木(1500)	2 ¥6,400 (×2)
4 端部笠木(1350)	2	¥5,800 (×2)
5 選択 フリージョイント(φ40用)	2	¥7,100 (×2)
6 自在コーナー継手(φ40用)	2	¥6,300 (×2)
7 連結部品(φ40用)	1	¥800 (×1)
8 選択 エンドキャップ(ストレート:φ40用)	2	¥600 (×2)
9 選択 エンドキャップ(アール:φ40用)	2	¥2,200 (×2)
10 溝ふさぎ材 長:2300	2	¥800 (×2)
合計		¥95,900

※フロント笠木用柱はH1000のみ
※合計金額は、自在コーナー継手・エンドキャップ(ストレート)使用時の組合せ価格です。

フロント笠木1段仕様



呼称	数量	価格
G 1 フロント笠木用柱 H:1000 埋込み式	5	¥5,300 (×5)
2 フロント笠木取付部品 アルミ柱用	3	¥2,600 (×3)
3 フロント自在コーナー部品 アルミ柱用	2	¥3,700 (×2)
4 自在コーナー柱用部品(φ40用)	2	¥7,000 (×2)
5 樹脂笠木B型	中間笠木(1200)	2 ¥5,100 (×2)
6 端部笠木(1350)	2	¥5,800 (×2)
7 連結部品(φ40用)	1	¥800 (×1)
8 選択 エンドキャップ(ストレート:φ40用)	2	¥600 (×2)
9 選択 エンドキャップ(アール:φ40用)	2	¥2,200 (×2)
10 溝ふさぎ材 長:2300	2	¥800 (×2)
合計		¥81,100

※フロント笠木用柱はH1000のみ
※合計金額は、エンドキャップ(ストレート)使用時の組合せ価格です。

2段笠木仕様



呼称	数量	価格
A + B (上部笠木1段仕様のセット)		
+ (加算)		
D (フロント笠木1段仕様の部品)		
合計		¥161,000

2段笠木仕様



呼称	数量	価格
E + F (上部笠木1段仕様のセット)		
+ (加算)		
H (フロント笠木1段仕様の部品)		
合計		¥132,000

上部笠木2段仕様の場合

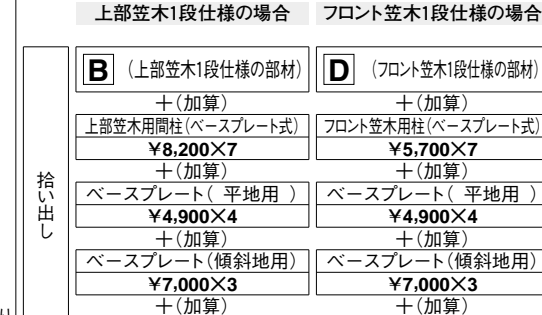
呼称	数量	価格
A + B (上部笠木1段仕様のセット)		
+ (加算)		
D (フロント笠木1段仕様の部品)		
合計		¥161,000

フロント笠木2段仕様の場合

呼称	数量	価格
C + D (フロント笠木1段仕様のセット)		
+ (加算)		
D (フロント笠木1段仕様の部品)		
合計		¥154,700

UD手すり拾い出し例(A・B・D型) ※樹脂笠木がB型(φ40)ライトブラウンP色、柱・部品がCBステン色の拾い出しです。

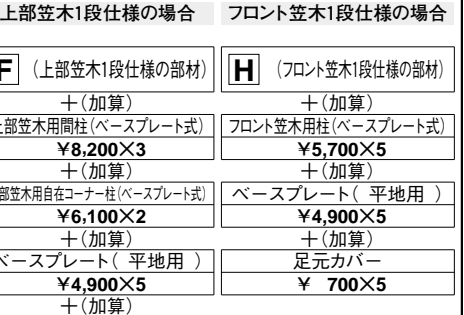
3次元自在コーナー納まり (自在コーナージョイント仕様)



呼称	数量	価格
B (上部笠木1段仕様の部品)		
+ (加算)		
上部笠木用間柱(ベースプレート式)		¥8,200×7
+ (加算)		
ベースプレート(平地用)		¥4,900×4
+ (加算)		
ベースプレート(傾斜地用)		¥7,000×3
+ (加算)		
足元カバー		¥700×7
合計		¥143,500

※フロント笠木用柱はH1000のみ
※合計金額は、自在コーナー継手・エンドキャップ(ストレート)使用時の組合せ価格です。
※傾斜ベースプレートをご使用の場合は、必ず足元カバーをご使用ください。
※ベースプレート納まりの場合は、傾斜角度10度以内で納めてください。

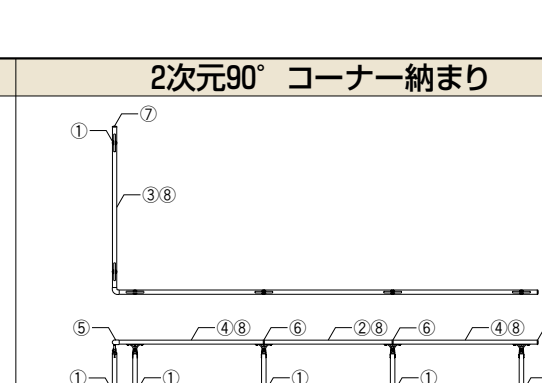
3次元自在コーナー納まり (自在コーナー柱仕様)



呼称	数量	価格
D (フロント笠木1段仕様の部品)		
+ (加算)		
フロント笠木用柱(ベースプレート式)		¥5,700×7
+ (加算)		
ベースプレート(平地用)		¥4,900×4
+ (加算)		
ベースプレート(傾斜地用)		¥7,000×3
+ (加算)		
足元カバー		¥700×7
合計		¥144,200

※フロント笠木用柱はH1000のみ
※合計金額は、自在コーナー継手・エンドキャップ(ストレート)使用時の組合せ価格です。
※傾斜ベースプレートをご使用の場合は、必ず足元カバーをご使用ください。
※ベースプレート納まりの場合は、傾斜角度10度以内で納めてください。


壁付け仕様



呼称	数量	価格
B (上部笠木1段仕様の部品)		
+ (加算)		
壁付部品1型		¥2,600 (×7)
壁付部品2型		¥3,300 (×7)
合計		¥58,800

※合計金額は、壁付部品1型、自在コーナー継手・エンドキャップ(ストレート)使用時の組合せ価格です。

2次元90° コーナー納まり



呼称	数量	価格
J 1 上部笠木用間柱 H:1000 埋込み式	6	¥8,800 (×6)
2 樹脂笠木B型	中間笠木(1200)	1 ¥5,100 (×1)
3 単体笠木(1500)	1	¥6,400 (×1)
4 端部笠木(1350)	2	¥5,800 (×2)
5 90°コーナー継手(φ40用)	1	¥3,300 (×1)
6 連結部品(φ40用)	2	¥800 (×2)
7 選択 エンドキャップ(ストレート:φ40用)	2	¥600 (×2)
8 選択 エンドキャップ(アール:φ40用)	2	¥2,200 (×2)
9 溝ふさぎ材 長:2300	2	¥800 (×2)
合計		¥83,600

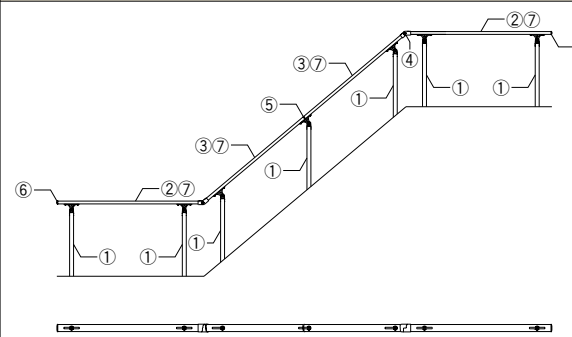
※合計金額は、エンドキャップ(ストレート)使用時の組合せ価格です。

歩行者用補助手摺UD手すり

歩行者用補助手摺UD手すり

UD手すり拾い出し例(C型) ※樹脂笠木がライトブラウンP色、柱・部品がCBステン色の拾い出しです。

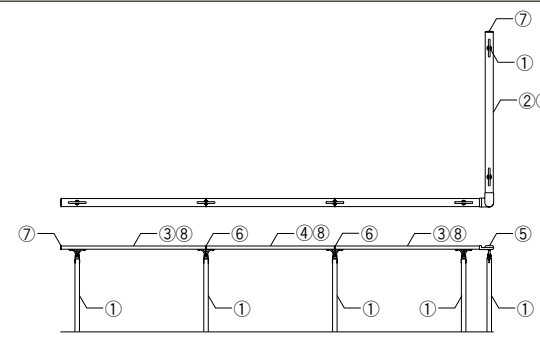
2次元自在傾斜納まり



呼称	数量	価格
L 1 上部笠木用間柱 H:1000 埋込み式	7	¥8,800 (×7)
2 樹脂笠木C型	単体笠木(1500)	2 ¥11,700 (×2)
	端部笠木(1350)	2 ¥10,600 (×2)
4 傾斜コーナー継手(C型用)	2	¥7,500 (×2)
5 連結部品(C型用)	1	¥800 (×1)
6 選択	エンドキャップ(ストレート:C型用)	2 ¥1,400 (×2)
	エンドキャップ(アール右:C型用)	1 ¥3,800 (×1)
	エンドキャップ(アール左:C型用)	1 ¥3,800 (×1)
7 溝ふさぎ材 長:2300	2	¥800 (×2)
合計		¥126,400

※合計金額は、エンドキャップ(ストレート)使用時の組合せ価格です。

2次元自在コーナー納まり



呼称	数量	価格
N 1 上部笠木用間柱 H:1000 埋込み式	6	¥8,800 (×6)
2 樹脂笠木C型	単体笠木(1500)	1 ¥11,700 (×1)
	端部笠木(1350)	2 ¥10,600 (×2)
4 中間笠木(1200)	1	¥9,500 (×1)
5 水平コーナー継手(C型用)	1	¥7,500 (×1)
6 連結部品(C型用)	2	¥800 (×2)
7 選択	エンドキャップ(ストレート:C型用)	2 ¥1,400 (×2)
	エンドキャップ(アール右:C型用)	1 ¥3,800 (×1)
	エンドキャップ(アール左:C型用)	1 ¥3,800 (×1)
8 溝ふさぎ材 長:2300	2	¥800 (×2)
合計		¥108,700

※合計金額は、エンドキャップ(ストレート)使用時の組合せ価格です。

上部笠木1段仕様の場合

M (上部笠木1段仕様の部材)

- + (加算)
- 上部笠木用間柱(ベースプレート式) ¥8,200×7
- + (加算)
- ベースプレート(平地用) ¥4,900×4
- + (加算)
- ベースプレート(傾斜地用) ¥7,000×3
- + (加算)
- 足元カバー ¥700×7

合計 ¥167,700

※フロント笠木用柱はH1000のみ
※合計金額は、エンドキャップ(ストレート)使用時の組合せ価格です。
※傾斜ベースプレートをご使用の場合は、必ず足元カバーをご使用ください。
※ベースプレート納まりの場合は、傾斜角度10度以内で納めてください。

上部笠木1段仕様の場合

P (上部笠木1段仕様の部材)

- + (加算)
- 上部笠木用間柱(ベースプレート式) ¥8,200×6
- + (加算)
- ベースプレート(平地用) ¥4,900×6
- + (加算)
- 足元カバー ¥700×6

合計 ¥138,700

※合計金額は、エンドキャップ(ストレート)使用時の組合せ価格です。

壁付け仕様

M (上部笠木1段仕様の部材)

- + (加算)
- 壁付部品1型 ¥2,600 (×7)
- 壁付部品2型 ¥3,300 (×7)

合計 ¥83,000

※合計金額は、壁付部品1型、エンドキャップ(ストレート)使用時の組合せ価格です。

壁付け仕様

P (上部笠木1段仕様の部材)

- + (加算)
- 壁付部品1型 ¥2,600 (×6)
- 壁付部品2型 ¥3,300 (×6)

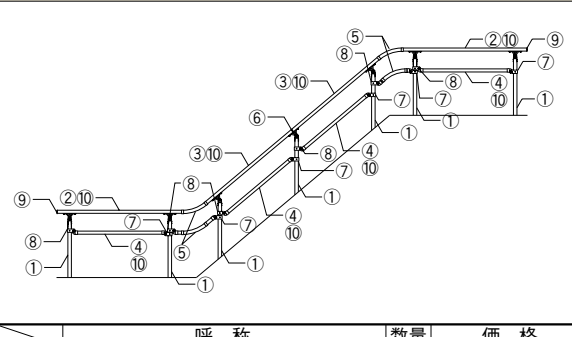
合計 ¥71,500

※合計金額は、壁付部品1型、エンドキャップ(ストレート)使用時の組合せ価格です。

ご案内 ●2段笠木仕様の拾い出しは[P.622]のA・B・D型拾い出し例を参考に組み合わせてください。
●C型用エンドキャップ(アール)には、左右がありますのでご注意ください。

UD手すり拾い出し例(B型:2段面内笠木) ※樹脂笠木・柱・部品がライトブラウンP色の拾い出しです。

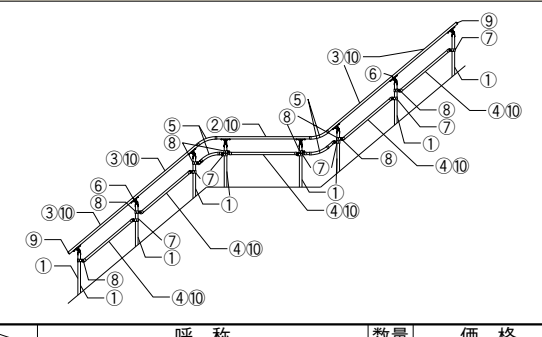
タイプ①



呼称	数量	価格
Q 1 上部笠木用樹脂間柱 H:1000 埋込み式	7	¥12,500 (×7)
2 樹脂笠木B型	単体笠木(1500)	2 ¥6,400 (×2)
	端部笠木(1350)	2 ¥5,800 (×2)
	中間笠木(1200)面内用	4 ¥5,100 (×4)
5 選択	フリージョイント(φ40用)	4 ¥7,100 (×4)
6 選択	自在コーナー継手(φ40用)	4 ¥6,300 (×4)
6 連結部品(φ40用)	1	¥800 (×1)
7 2段面内笠木部品	樹脂柱用A	6 ¥2,600 (×6)
	樹脂柱用B	6 ¥2,600 (×6)
9 選択	エンドキャップ(ストレート:φ40用)	2 ¥600 (×2)
	エンドキャップ(アール:φ40用)	2 ¥2,200 (×2)
10 溝ふさぎ材 長:2300	4	¥800 (×4)
合計		¥197,100

※2段面内笠木(下段)は中間笠木を使用します。(現場にて切断・加工が必要です)
※合計金額は、フリージョイント・エンドキャップ(ストレート)使用時の組合せ価格です。

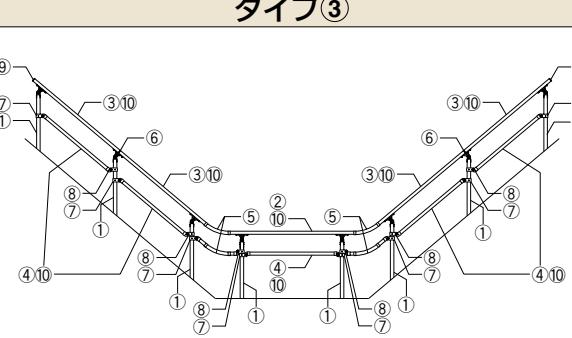
タイプ②



呼称	数量	価格
U 1 上部笠木用樹脂間柱 H:1000 埋込み式	8	¥12,500 (×8)
2 樹脂笠木B型	単体笠木(1500)	1 ¥6,400 (×1)
	端部笠木(1350)	4 ¥5,800 (×4)
	中間笠木(1200)面内用	5 ¥5,100 (×5)
5 選択	フリージョイント(φ40用)	4 ¥7,100 (×4)
6 選択	自在コーナー継手(φ40用)	4 ¥6,300 (×4)
6 連結部品(φ40用)	2	¥800 (×2)
7 2段面内笠木部品	樹脂柱用A	7 ¥2,600 (×7)
	樹脂柱用B	7 ¥2,600 (×7)
9 選択	エンドキャップ(ストレート:φ40用)	2 ¥600 (×2)
	エンドキャップ(アール:φ40用)	2 ¥2,200 (×2)
10 溝ふさぎ材 長:2300	5	¥800 (×5)
合計		¥226,700

※2段面内笠木(下段)は中間笠木を使用します。(現場にて切断・加工が必要です)
※合計金額は、フリージョイント・エンドキャップ(ストレート)使用時の組合せ価格です。

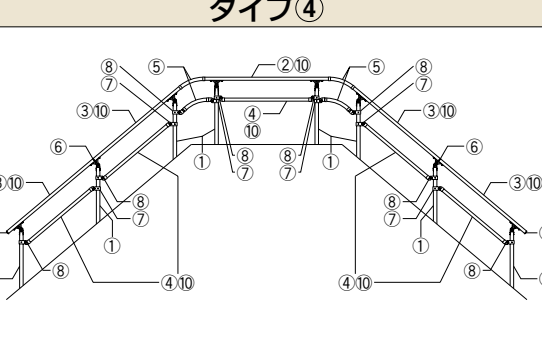
タイプ③



呼称	数量	価格
S 1 上部笠木用樹脂間柱 H:1000 埋込み式	8	¥12,500 (×8)
2 樹脂笠木B型	単体笠木(1500)	1 ¥6,400 (×1)
	端部笠木(1350)	4 ¥5,800 (×4)
	中間笠木(1200)面内用	5 ¥5,100 (×5)
5 選択	フリージョイント(φ40用)	4 ¥7,100 (×4)
6 選択	自在コーナー継手(φ40用)	4 ¥6,300 (×4)
6 連結部品(φ40用)	2	¥800 (×2)
7 2段面内笠木部品	樹脂柱用A	8 ¥2,600 (×8)
	樹脂柱用B	6 ¥2,600 (×6)
9 選択	エンドキャップ(ストレート:φ40用)	2 ¥600 (×2)
	エンドキャップ(アール:φ40用)	2 ¥2,200 (×2)
10 溝ふさぎ材 長:2300	5	¥800 (×5)
合計		¥226,700

※2段面内笠木(下段)は中間笠木を使用します。(現場にて切断・加工が必要です)
※両端がアップの傾斜で終わる場合は、2段面内笠木部品の数量にご注意ください。
※合計金額は、フリージョイント・エンドキャップ(ストレート)使用時の組合せ価格です。

タイプ④



呼称	数量	価格
W 1 上部笠木用樹脂間柱 H:1000 埋込み式	8	¥12,500 (×8)
2 樹脂笠木B型	単体笠木(1500)	1 ¥6,400 (×1)
	端部笠木(1350)	4 ¥5,800 (×4)
	中間笠木(1200)面内用	5 ¥5,100 (×5)
5 選択	フリージョイント(φ40用)	4 ¥7,100 (×4)
6 選択	自在コーナー継手(φ40用)	4 ¥6,300 (×4)
6 連結部品(φ40用)	2	¥800 (×2)
7 2段面内笠木部品	樹脂柱用A	6 ¥2,600 (×6)
	樹脂柱用B	8 ¥2,600 (×8)
9 選択	エンドキャップ(ストレート:φ40用)	2 ¥600 (×2)
	エンドキャップ(アール:φ40用)	2 ¥2,200 (×2)
10 溝ふさぎ材 長:2300	5	¥800 (×5)
合計		¥226,700

※2段面内笠木(下段)は中間笠木を使用します。(現場にて切断・加工が必要です)
※両端がダウンの傾斜で終わる場合は、2段面内笠木部品の数量にご注意ください。
※合計金額は、フリージョイント・エンドキャップ(ストレート)使用時の組合せ価格です。

壁付け仕様

S (上部笠木1段仕様の部材)

- + (加算)
- 壁付部品1型 ¥2,600 (×6)
- 壁付部品2型 ¥3,300 (×6)

合計 ¥71,500

※合計金額は、壁付部品1型、エンドキャップ(ストレート)使用時の組合せ価格です。

壁付け仕様

W (上部笠木1段仕様の部材)

- + (加算)
- 壁付部品1型 ¥2,600 (×8)
- 壁付部品2型 ¥3,300 (×8)

合計 ¥83,000

※合計金額は、壁付部品1型、エンドキャップ(ストレート)使用時の組合せ価格です。

●2段面内笠木部品A = 柱本数と同数量を拾い出します。
●2段面内笠木部品B = (柱本数-2)の数量を拾い出します。