

カーポート用オプション [屋根下照明(防雨型)]



写真はカーポート「ファインポートR」に設置した例です。

夜間の車の乗降に便利で、防犯効果をも高める屋根下照明

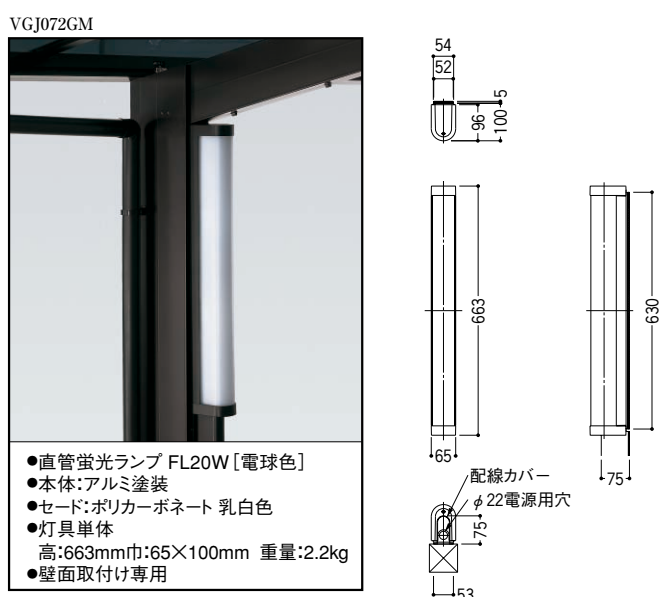
- 取り付け現場での加工がほとんど不要です。柱部分に取り付ける仕様です。
- セードは、ポリカーボネート製ですから、強く割れにくい商品です。
- 蛍光灯20Wを採用した高寿命省電力です。また、電球色ですから、やさしい明かりです。
- 直接雨の掛かるところにも設置可能な高い防雨性能を持つ防雨型です。

部材名称	各色共通	梱包内容
灯具	¥32,800	灯具一式、取付ビス、説明書
配線カバー	¥3,300	配線カバー1本(L=1900mm)、配線ガイド取付けビス

●部材拾い出しについて
部材の拾い出しは、屋根の柱1本毎に灯具と配線カバーを各1コ手配してください。

- 配線・地中配管などの電設資材は現地に手配ください。
- 直接、壁に取付ける事も可能です。
- 取付け面に合わせたビスなど別途ご用意ください。
- 当社取付け可能な商品は、右記商品になります。

CBブラック CBブラウン CBステン ホワイート : 配線カバー
ブラック ブラウン ステンカラー : 灯具



- 直管蛍光灯 FL20W [電球色]
- 本体:アルミ塗装
- セード:ポリカーボネート 乳白色
- 灯具単体 高:663mm巾:65×100mm 重量:2.2kg
- 壁面取付け専用

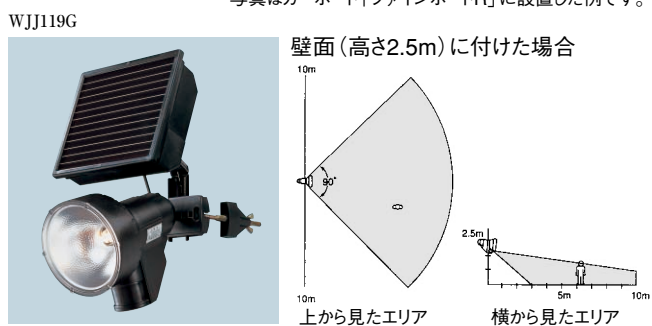
屋根の種類	可能商品
カーポート	片流れタイプ ファインポートR、ファインポートR壁付タイプ、ファインポートF、フレンドリーR、エクジスZ、エクジスZII、EDGE(エッジ)
	上吊りタイプ エクジスU、アルティナ
	両支持タイプ ファインポートワイドR、シュガースペース、エクジストリプルR、エクジスフォー、ブリザードII、ルーフデッキポート、EDGE(エッジ)
自転車置場屋根	ファインポートRミニ、ファインポートFミニ、フレンドリーRミニ、ニューバオ
渡廊下屋根	スカイパス

●取付けは、梱包内の取付け説明書に従って正常な組立施工をしてください。
●結線ボックスまでの電線管・地中配管など電気工事店様とお打ち合わせの上、工事に取り掛かってください。
●配線カバーは、現場にて切断が必要です。

[センサライト(ソーラータイプ)]カーポート用オプション



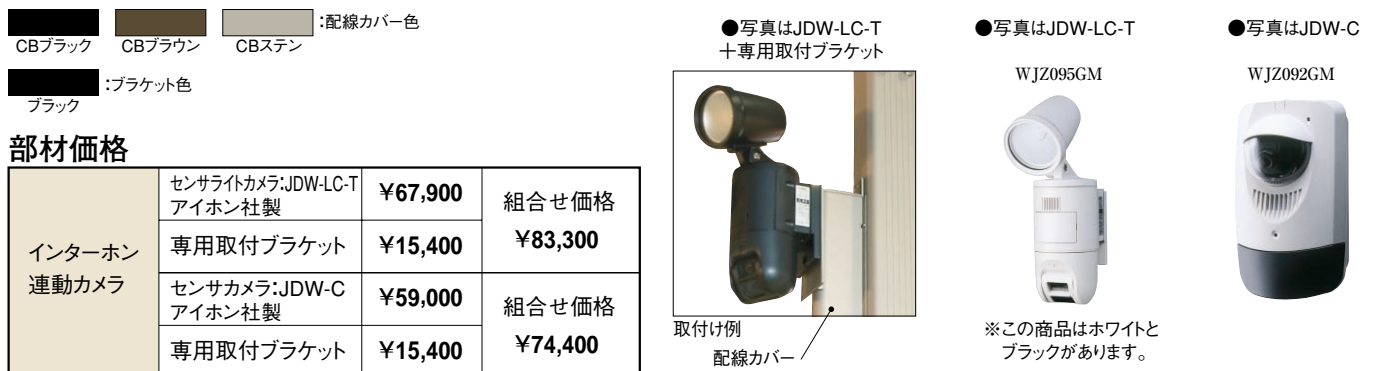
写真はカーポート「ファインポートR」に設置した例です。



- ハロゲン電球 J6V10W (口金 G4)
- 電源:専用ソーラーユニット(6V2.5Ah鉛シールドバッテリー内蔵)
- 接続コードの長さ:5m
- ライト本体部:122(W)×160(H)×213(D)mm 0.6kg
- ソーラーユニット部:175(W)×160(H)×130(D)mm 1.1kg
- 使用温度範囲:-15°C~40°C
- 点灯ポジション:3ポジション(切、約15秒、約30秒点灯)
- バイス使用時の取付け可能範囲(ライト本体部、ソーラーユニット部共通)ポールなど:直径30~75mm程度 板など:厚さ20~70mm程度
- 付属品:プラグビスセット(4セット) 取付けバイス(一式)

地域	ソーラーパネル面推奨角度	緯度
札幌	約45°	北緯43度04分
東京	約40°	北緯35度39分
大阪	約40°	北緯34度41分
那覇	約30°	北緯26度13分

カーポート用オプション [インターホン連動カメラ]



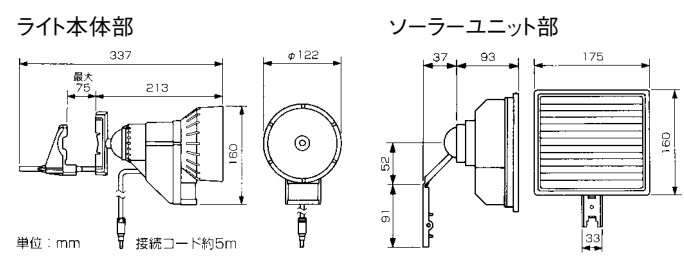
部材名称	価格	組合せ価格
センサライトカメラ:JDW-LC-T アイホン社製	¥67,900	¥83,300
専用取付ブラケット	¥15,400	
センサカメラ:JDW-C アイホン社製	¥59,000	¥74,400
専用取付ブラケット	¥15,400	

●取付可能商品は、屋根下照明と共通です。
●インターホンシステム例は(P.1710)をご覧ください。
●アイホン株式会社製センサカメラ・センサライトカメラをカーポートに取り付けることができます。

電源が無い場所でも使用できるソーラー電源のセンサライト。

- 電源が無い場所でも使用可能なソーラー電源で、電気代不要の地球にやさしいクリーンエネルギーです。
- 人工衛星にも搭載している高寿命で寒さに強い高性能バッテリーが内蔵されています。
- 夜の侵入者を威嚇できる明るいハロゲン球です。
- 充電不足を表示する、ローバッテリー表示灯付きです。
- 人感センサ・明るさセンサにより、人が検知エリアからいなくなってから15秒(30秒)後に自動消灯します。
- 取り付け性の高い構造
ライト本体部・ソーラーユニット部のどちらにも取り付けに便利なバイス・ボールジョイント構造を採用。柱などに楽に取り付けでき、設置後の角度調整ができます。ビス止めもできます。(ビスは、現場状況に合わせて現地調達してください。)
- フル充電で約30分点灯可能。
目安として……点灯時間30秒で1日8回点灯で7.5日使えることになります。
- 直接雨の掛かるところにも設置可能な高い防雨性能を持つ防雨型です。

部材価格	価格
センサライト(ソーラータイプ)	¥35,000



- ソーラーパネル面に晴れた日には11時から13時を含む4時間以上直射日光が当たるようにしてください。
ソーラーパネルは日陰でもまた蛍光灯などの光でも発電は行いますが、大きな電力をバッテリーに充電するためには強力な光が必要です。その為には、必ず直射日光に当ててください。
●ソーラーパネル面は適切な方向に向けてください。
ソーラーパネル面は真南に向けて、地面に対して30度~45度に設置してください。(地域により違いがありますが、日本では北の地域ほど角度は大きくしてください。(左図参照))
南側に障害物等があり陰になってしまうような場合には、本体とソーラーユニットを分離してソーラーユニットを日の当たる場所に移動してください。(約5mまで動かさず)