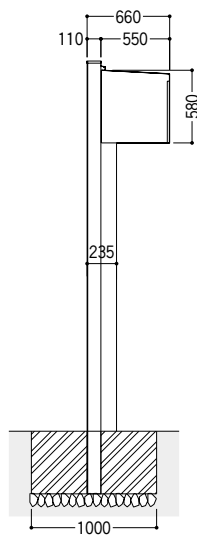
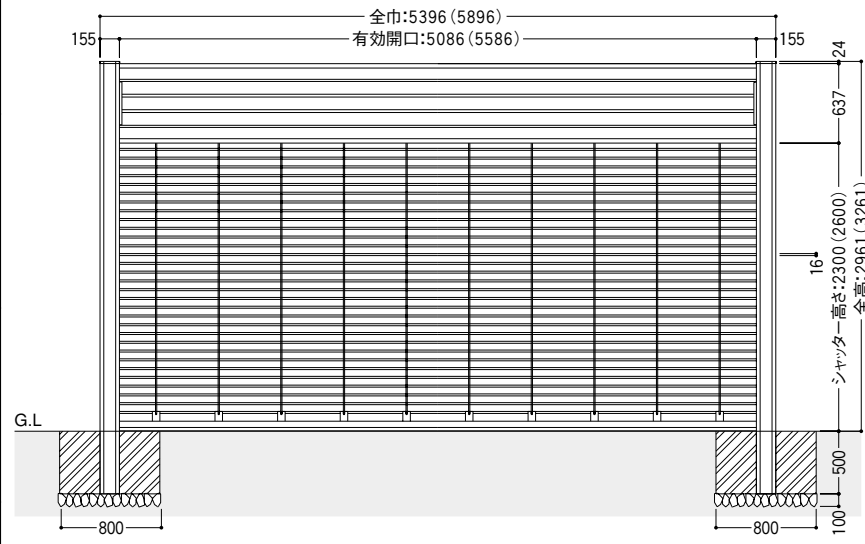


シャッターゲートD型 [アルミフレームタイプ]

寸法単位mm

[アルミフレームタイプ] シャッターゲートD型

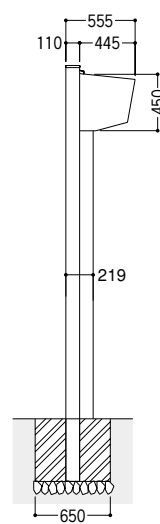
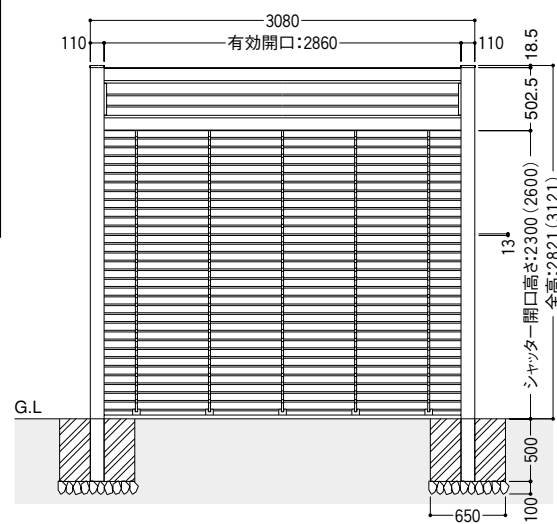
■2台用納まり ●本図はステンレスグリルです。



()はW:55タイプ、H:26タイプです。

ご案内 アルミスラットの場合は設計範囲にご注意ください。

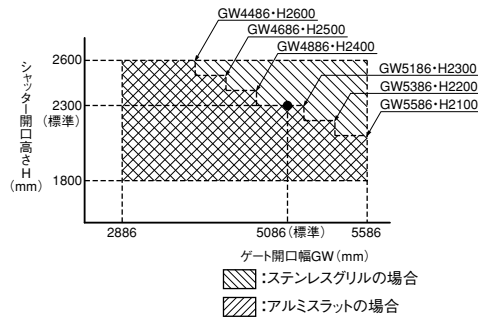
■1台用納まり ●本図はステンレスグリルです。



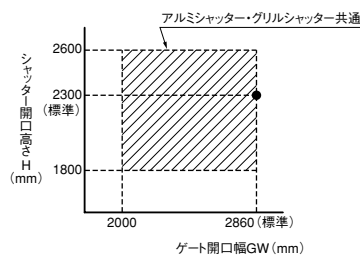
()はH:26タイプです。

●商品の **ご案内** につきましては、図面頁(P.1115)をご覧ください。

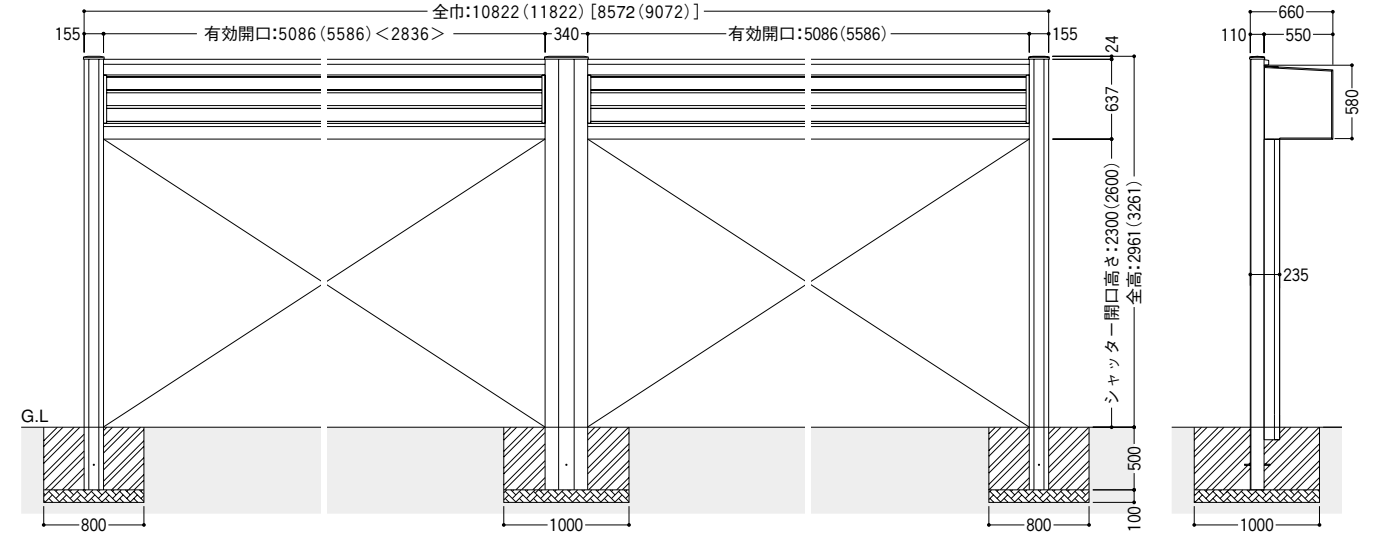
●車2台用:設計範囲



●車1台用:設計範囲

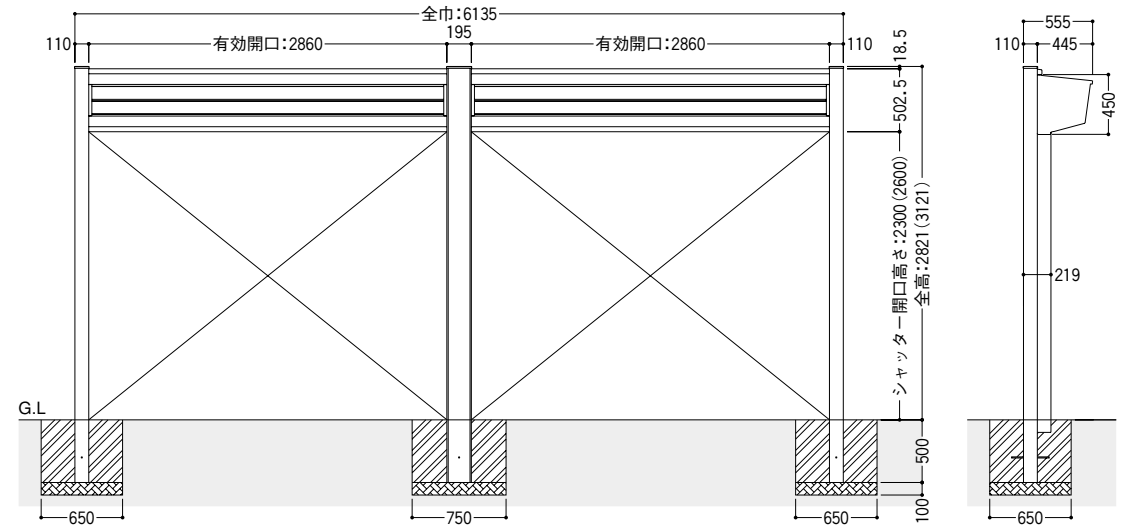


■[2台用+2台用] [1台用+2台用] 納まり



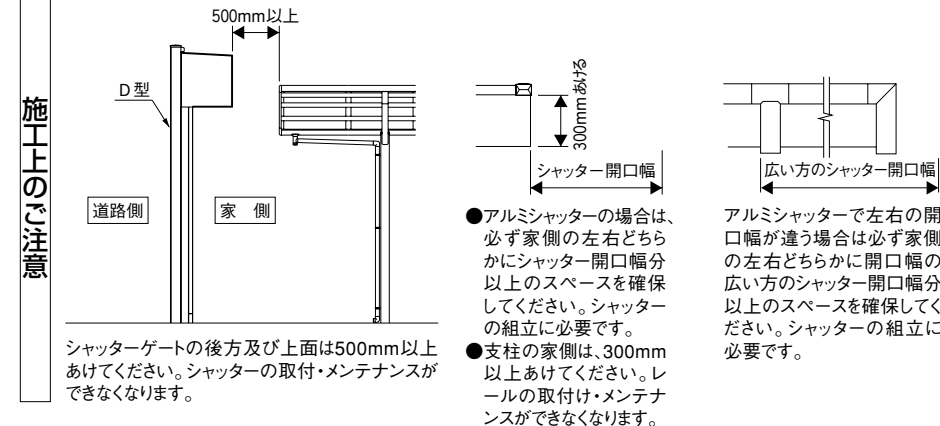
()はW:55タイプ、H:26タイプです。 []は1台用+2台用です。左右どちら側にも連棟可能です。
< >は1台用(W:30)です。

■1台用+1台用納まり



()はH:26タイプです。

●シャッターの開口部分は必ず水平に仕上げてください。



ご案内 アルミスラットの場合は設計範囲にご注意ください。

シャッターゲートM1型・M2型

フラットパネルタイプ
袖壁パネルタイプ

寸法単位mm

シャッターゲートM1型・M2型

フラットパネルタイプ
袖壁パネルタイプ

D型
シャッターゲート

M1・M2型
シャッターゲート

S型
シャッターゲート

R型
シャッターゲート

シャッターゲート

D型
シャッターゲート

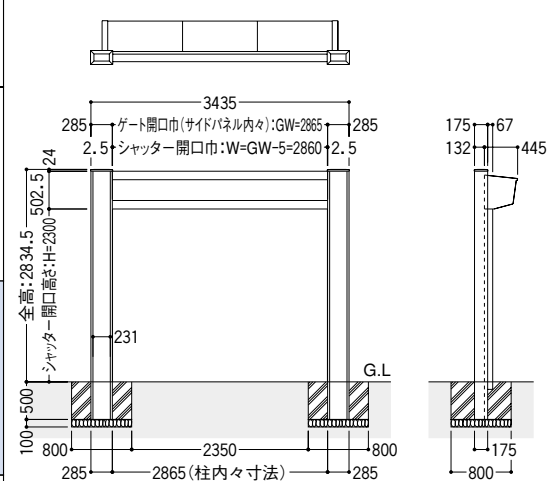
M1・M2型
シャッターゲート

S型
シャッターゲート

R型
シャッターゲート

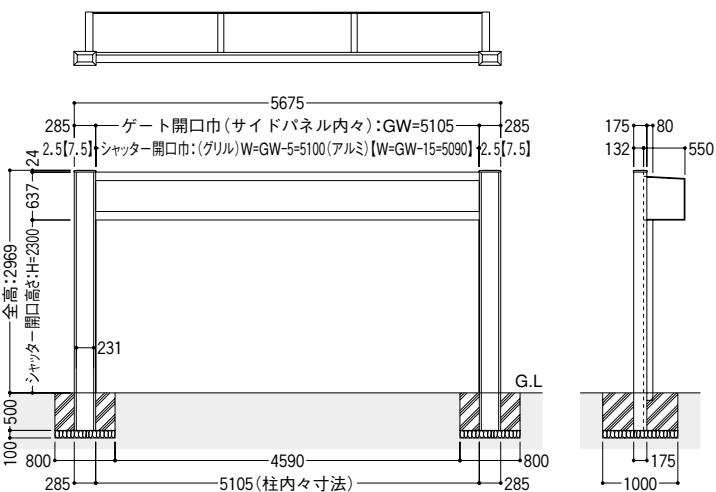
シャッターゲート

■1台用 [フラットパネル] 納まり

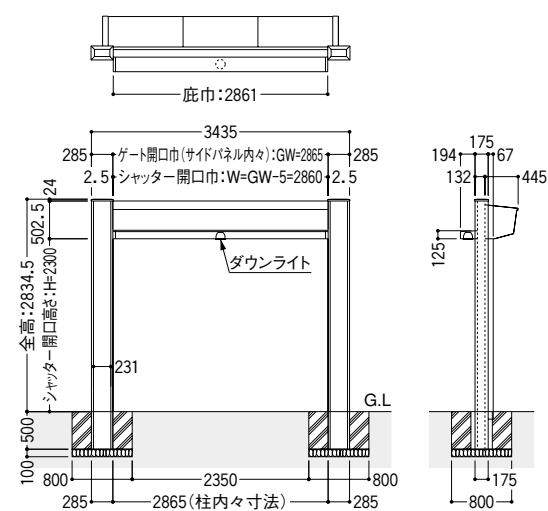


■2台用 [フラットパネル] 納まり

【 】内はアルミスラットタイプです。

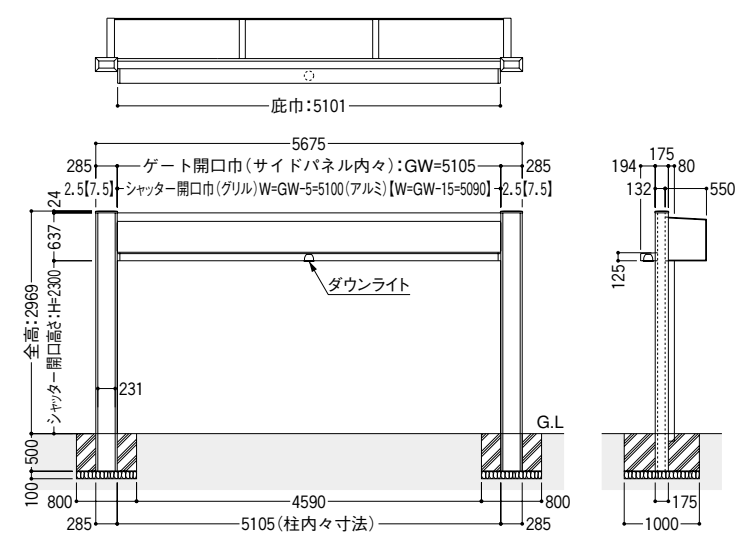


■1台用 [フラットパネル・ひさしつき] 納まり

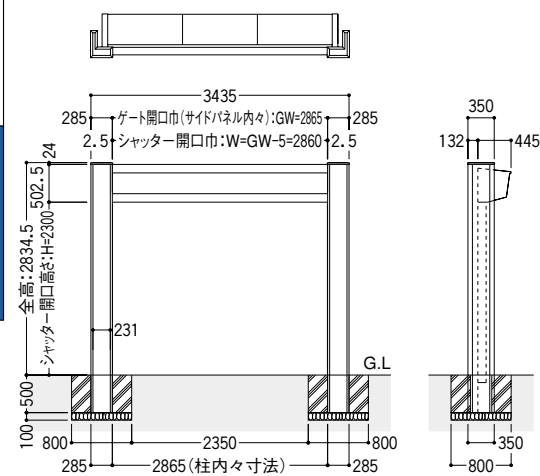


■2台用 [フラットパネル・ひさしつき] 納まり

【 】内はアルミスラットタイプです。

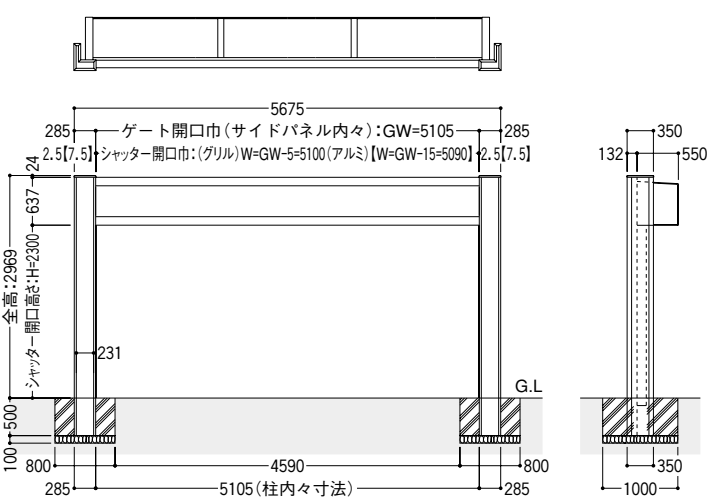


■1台用 [袖壁パネル] 納まり



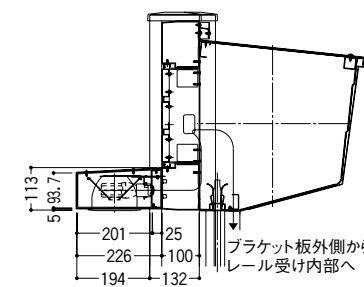
■2台用 [袖壁パネル] 納まり

【 】内はアルミスラットタイプです。

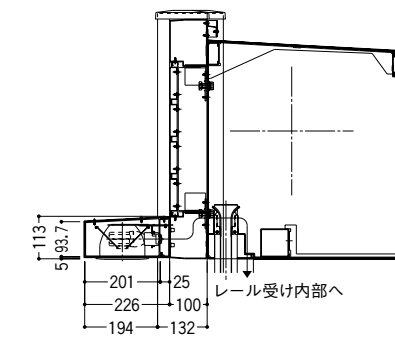


■ひさし+照明詳細図

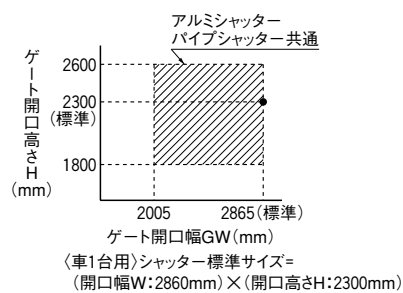
●1台用



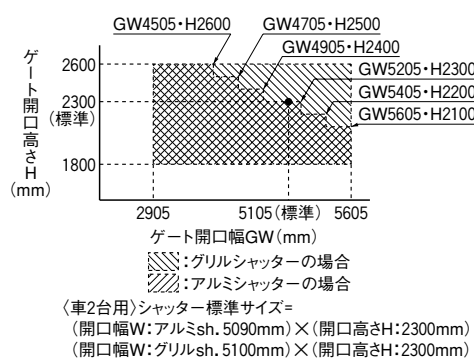
●2台用



●1台用:設計範囲 (SA6CR-G形開閉機使用)

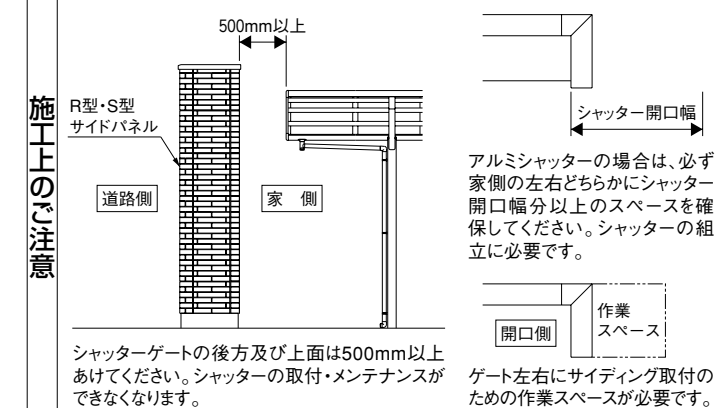


●2台用:設計範囲 (SB20B-2S形開閉機使用)



●商品の **ご案内** につきましては、図面頁 (P.1115) をご覧ください。

●シャッターの開口部分は必ず水平に仕上げてください。



シャッターゲートS型・R型

〔装飾パネルタイプ〕
〔下地ボードタイプ〕

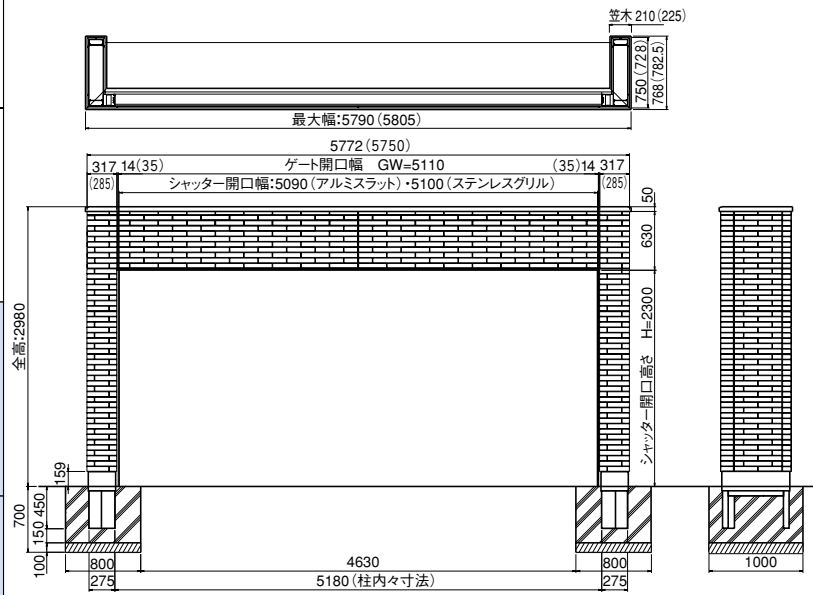
寸法単位mm

シャッターゲートS型・R型

〔装飾パネルタイプ〕
〔下地ボードタイプ〕

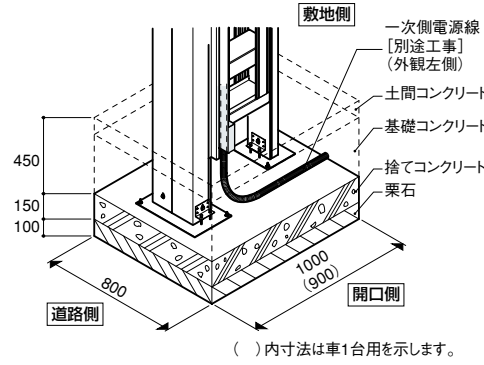
2台用納まり

●本図はS型です。()内寸法はR型の場合です。



●基礎

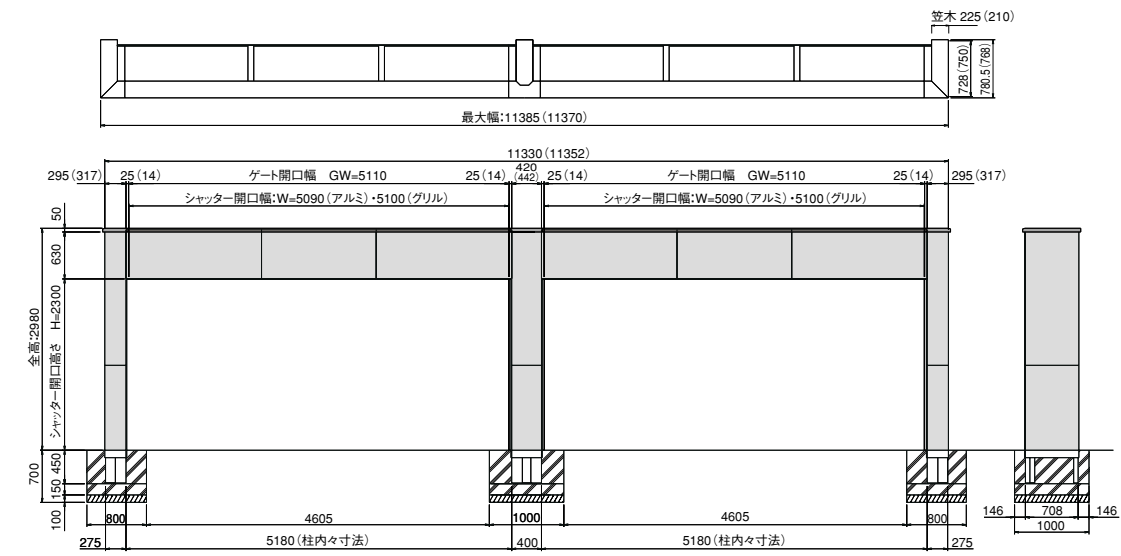
捨てコンクリート打設後、ベースプレートをアンカーで固定する簡単施工です。
※地域や地盤の状況によっては基礎寸法について考慮してください。



()内寸法は車1台用を示します。

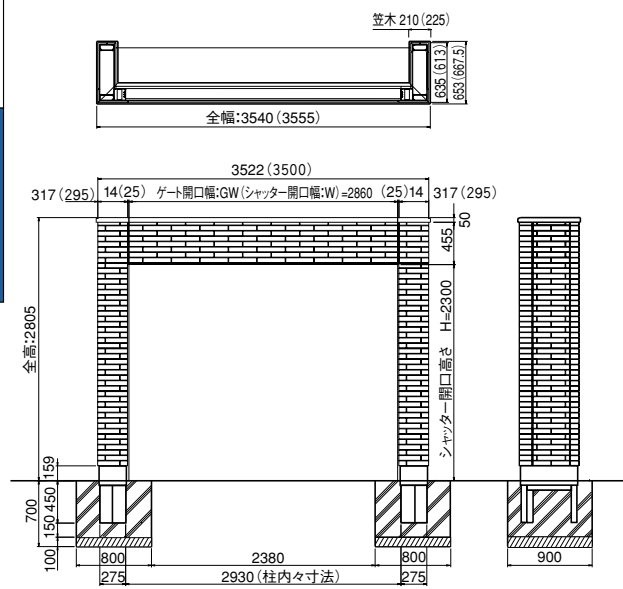
2台用+2台用納まり

●本図はR型です。()内寸法はS型の場合です。

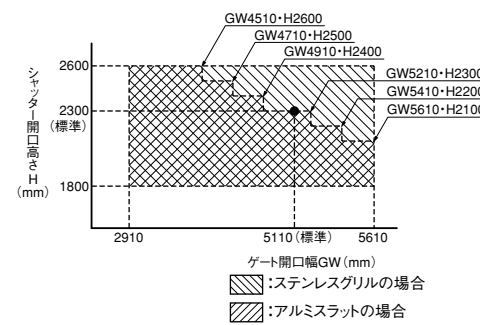


1台用納まり

●本図はS型です。()内寸法はR型の場合です。

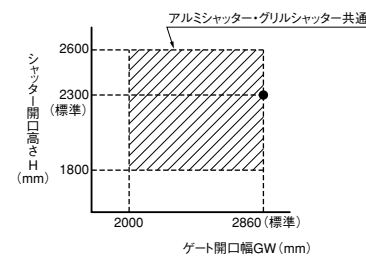


●2台用:設計範囲



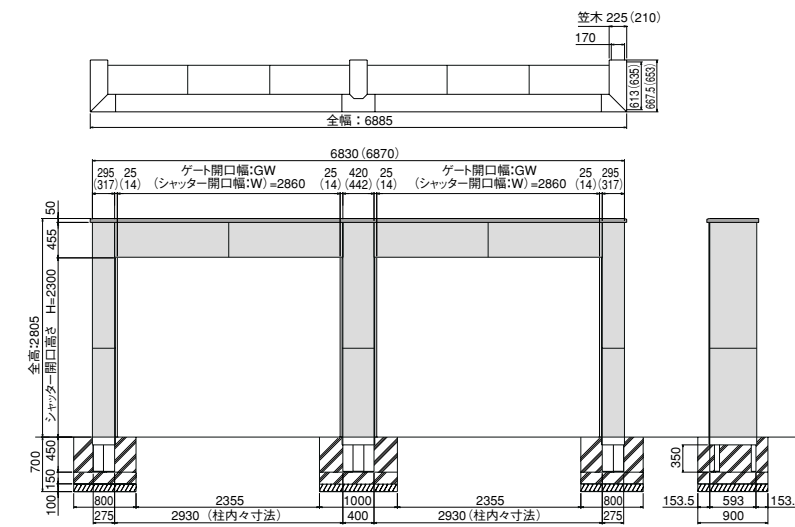
●1台用:設計範囲

(注) Sタイプ(装飾パネルタイプ)については、装飾パネルのピッチによるサイズ制限があります。

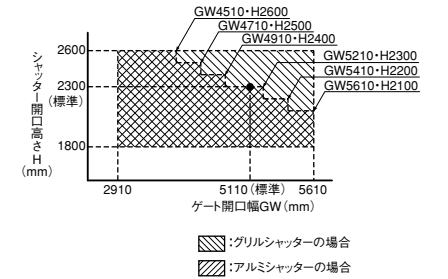


1台用+1台用納まり

●本図はR型です。()内寸法はS型の場合です。

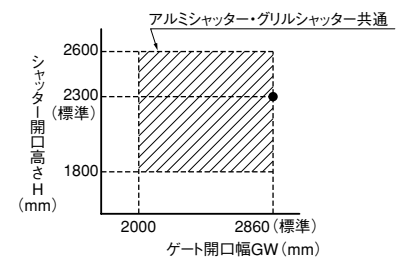


●2台用:設計範囲(SB20-2S形開閉機使用)



●1台用:設計範囲(SA6BRS形開閉機使用)

(注) Sタイプ(装飾パネルタイプ)については、装飾パネルのピッチによるサイズ制限があります。



- D型の柱・ケースがCBブラウンの場合、シャッター本体色はステンレスグリル・アルミスラット共にステンカラーです。アルミスラットはブラックも選べます。
- 戸建住宅専用商品です。
- シャッターケースの積雪が20cmを超えないうちに必ず雪おろしをしてください。
- 通常シャッターは、1日当たり1~2往復で設定されています。したがって、1日の開閉回数が多い場合や、正常なご使用方法でもスラットやガイドレールなどの接触部分では、自然消耗、摩擦、傷、音が発生することがあります。
- サイドパネル、センターパネルは重量物(各々約60kg)ですので、ユニーク車の手配または作業員人数の確保が必要です。
- 電気工事(一次配線及び電源の接続)は、必ず電気工事店等有資格者へご依頼ください。
- シャッターの一次側電源は外観左側になります。
- シャッターの取付工事費(取り付け・二次配線・運転調整・配送費含む)が別途必要です。
- 壁ユニット部材も、チャーター便による現場への直接搬入となります。商品代金およびシャッター取付工事費とは別に、チャーター便代金が必要です。
- 冬季、アルミシャッター表面に付着した水分が凍結した場合、溶けてから開閉操作をしてください。故障や異音発生の原因となります。
- シャッター本体を特寸にする場合は、設計範囲を確認のうえ発注ください。

●シャッターの開口部分は必ず水平に仕上げてください。

