

# 太陽と会話する、もうひとつのリビング。

もっと自由に、風を、光を、楽しみたい。  
 そんな思いをカタチにした「スリットライン」は、  
 周囲の視線をカットしながら開放的な空間を創り出す、  
 新しいタイプのスクリーン。  
 それはまるで、太陽と会話するもうひとつのリビングです。



## 空間創造

住まいに“新しい生活空間”を創り出すのが、「スリットライン」です。  
 開放感のある、新しいライフスタイルをお楽しみください。

## 通風性

スリットからは、爽やかな風を  
 たっぷりと取り入れることができます。

## 目隠し

並べられた格子がほどよい目隠し効果を発揮。  
 プライバシーを守ります。

## 遮光

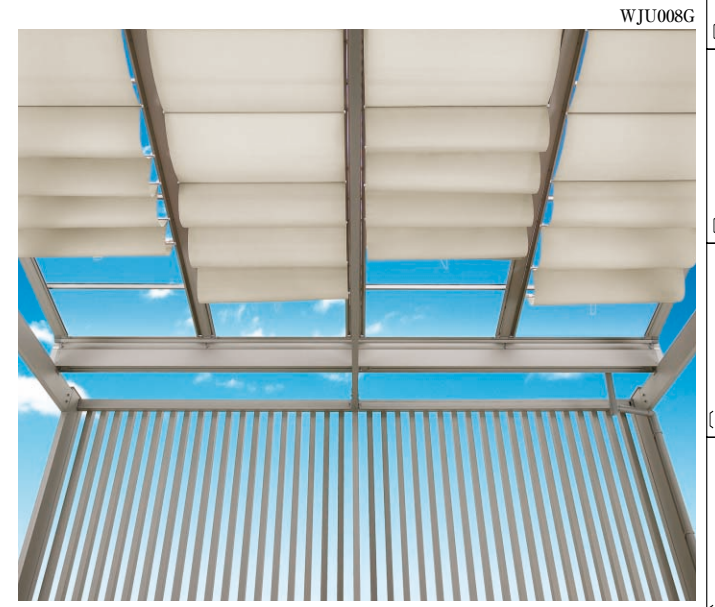
スクリーンやオーニング、テラスが日差しをやわらげ、  
 木もれ日のような心地よい明るさをもたらします。



NDX185G



WJU019G



WJU008G

# 充実の格子ラインナップ

## よこ格子

45×35よこ格子



バランスのとれたよこ格子です。

20×55細よこ格子



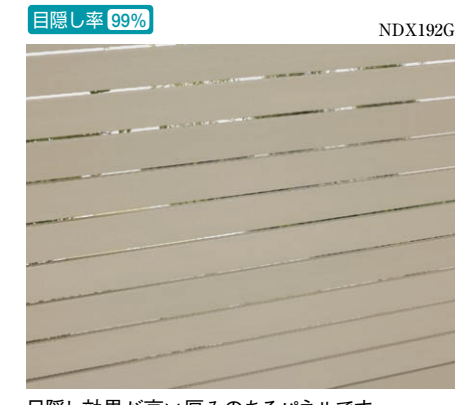
横のラインをよりシャープに引き締めます。

φ45丸よこ格子



丸みのあるラインが、やさしく彩ります。

巾90パネルよこ格子



目隠し効果が高い厚みのあるパネルです。

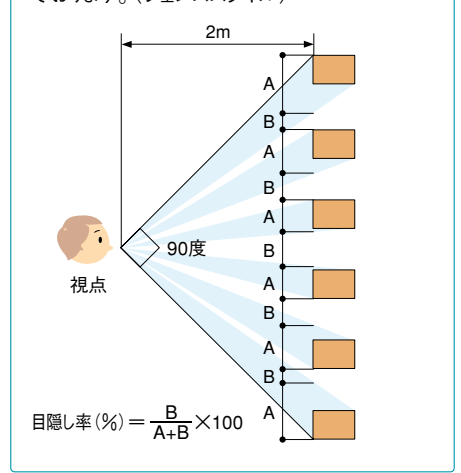
## 連続性のあるデザイン

連結部分はもちろん、コーナーも格子が連続して納まります。一体感のある美しいスクリーンです。(コーナーは45×35よこ格子のみ対応可能です。)



## 目隠し率(自社基準)について

目隠し率は、下記の自社基準に基づいて計算しております。(フェンススタイル)



●表示価格は部材標準価格で、組立・運搬・取付工事費及び消費税は含まれておりません。  
●事故、ケガ等を防止するために「使用上、施工上のご注意」をよく読んで、正常な取扱いをしてください。

# 自由自在に空間を創る、

## たて格子

35×55たて格子



視線をほどよくカットします。

20×55細たて格子



見た目は細く、厚みをもたせています。

φ45丸たて格子



丸みを帯びたフォルムがやさらかな印象です。

たてルーバー格子



方向性のある目隠しルーバー格子で、プライバシーと開放感を両立できます。

## 連続性のあるデザイン

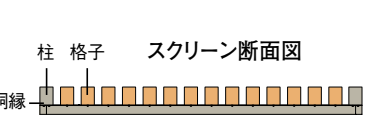
フェンス・パーゴラスタイルは柱と格子が同じ面に納まり、連続性のある納まりになります。

※無加工の胴縁をご用意しています。格子ピッチの変更が可能です。

●たて格子 加工なし胴縁を使用した場合のピッチ

格子種類	寸法
35×55たて格子	80~144mm
φ45丸たて格子	100~144mm
20×55細たて格子	55~144mm
たてルーバー格子	80~144mm

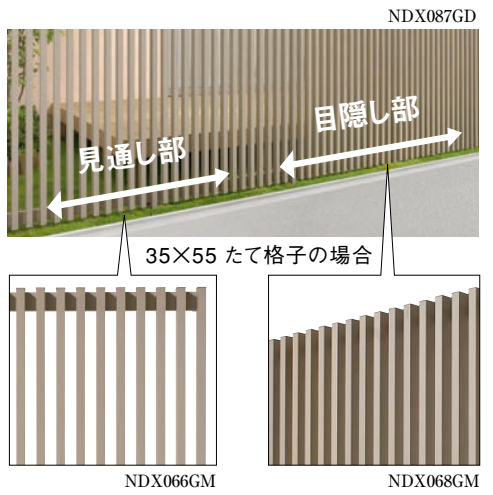
※H:30以上は格子部材が分割されます。



## 外からの視線をカット

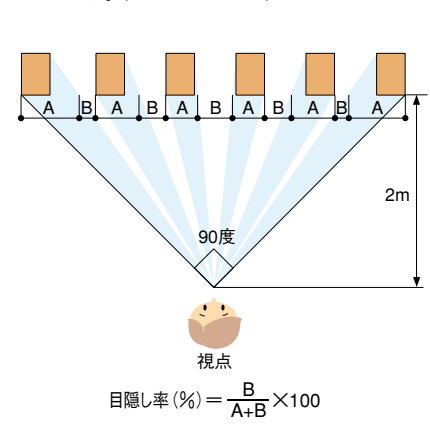
斜めから見たら柱と格子の厚みで隙間がなくなるため、敷地内への視線を遮ります。視線をほどよくカットしながら、開放感のあるプランにすることができます。

## 見る角度によって見え方が変わります。



## 目隠し率(自社基準)について

目隠し率は、下記の自社基準に基づいて計算しております。(フェンススタイル)



- たてルーバー格子にはDPGパネルの取付はできません。
- 視野の方向性は現場で決定できます。一枚の中では同一方向での対応になります。

●写真及び印刷の特性上、実物の色調とは多少異なりますのでご了承ください。

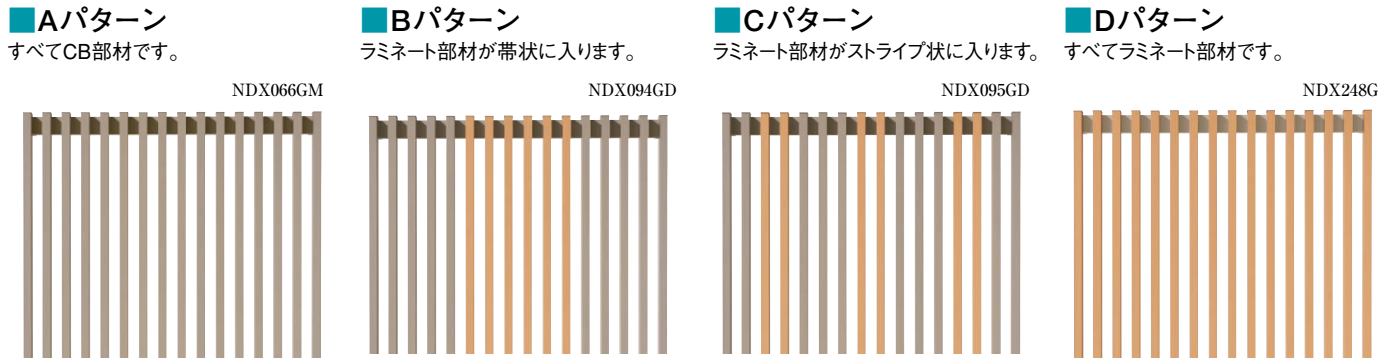
# 空間創造 スリットライン

# 空間創造 スリットライン

## アイデア次第で変化する、 多彩な組み合わせ

### たて格子の組み合わせ例

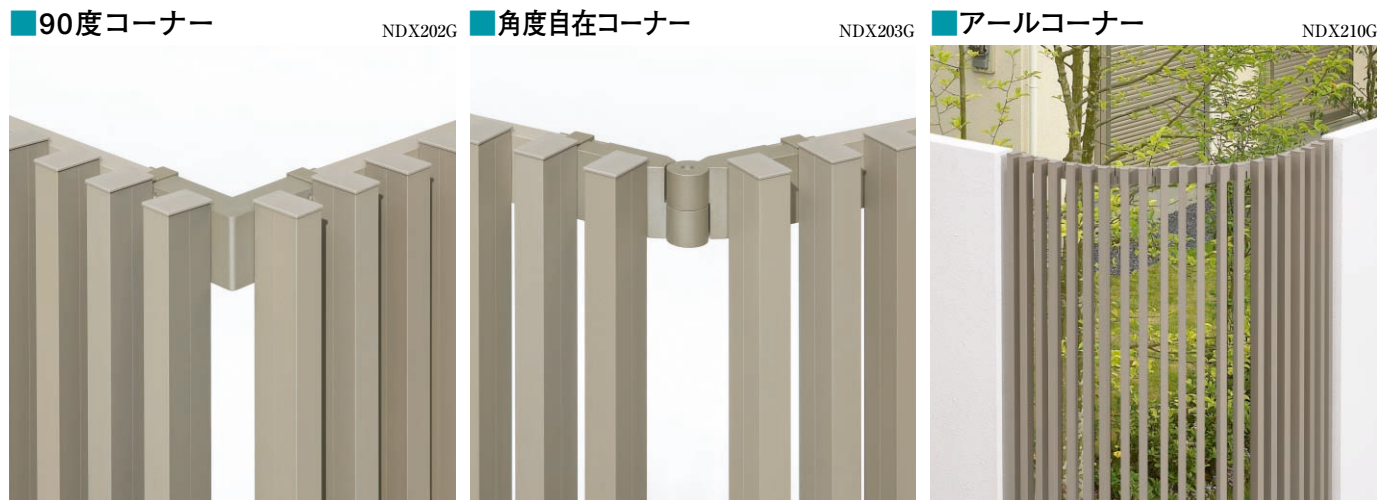
色違いの格子で、フェンスの見え方が変わります。



※B~Dパターンは、格子デザインによって品揃えが異なります。

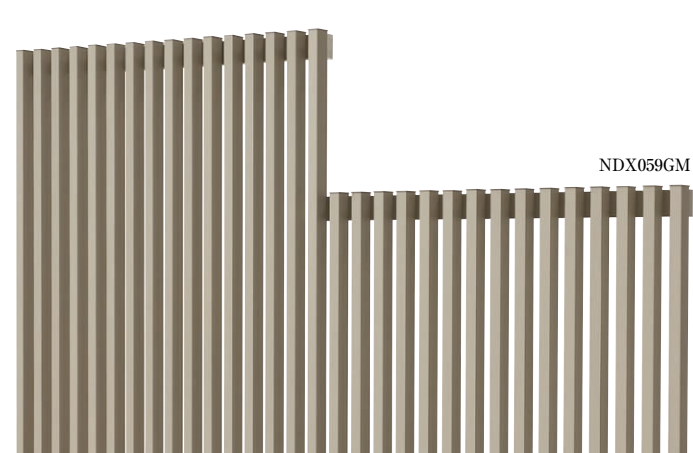
### コーナー（フェンススタイル）

フェンススタイルは直線だけでなくコーナーに設置することができるので、状況に合わせた空間を創ることができます。



### 高さ違い（フェンススタイル）

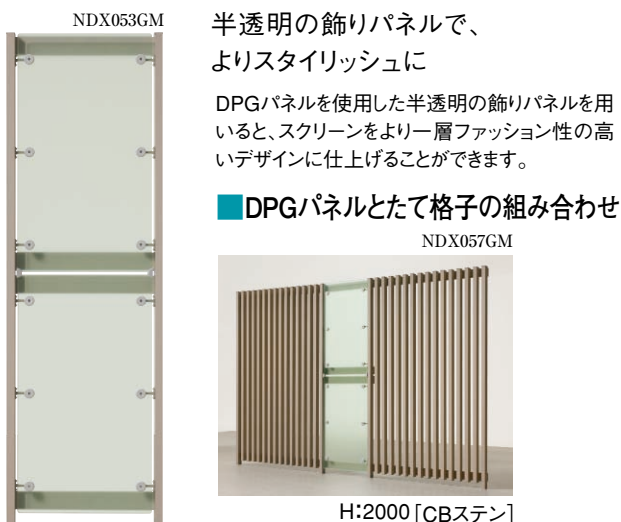
高さ違いのスクリーンを組み合わせることによって、傾斜地に対応します。（一部、現地加工が必要です。）



### DPGパネル（フェンススタイル・パーゴラスタイル）

半透明の飾りパネルで、よりスタイリッシュに

DPGパネルを使用した半透明の飾りパネルを用いると、スクリーンをより一層ファッション性の高いデザインに仕上げるすることができます。



### DPGパネルとたて格子の組み合わせ



### 5種類の納まり

5種類の納まりで、あらゆるコーディネートに対応します。

- フェンススタイル** ■ **パーゴラスタイル** ■ **ビームスタイル** ■ **ウォールスタイル（壁内タイプ）** ■ **ウォールスタイル（持ち出しタイプ）**



柱と胴縁の組み合わせにより、自立独立した納まりです。[P.666]

フェンススタイルに垂木部材を使うことによって、建物とフェンスの間に、スペースを設けた納まりです。[P.681]

梁に強度を持たせたフライングバットレスです。テラスやオーニングを付けることもできます。[P.684]

壁と壁との間にフェンスを取り付ける納まりです。パネル下部に柱を建てる必要はありません。[P.688]

壁に持ち出し金具を使用して、壁の外側に面格子状に取り付けることができる納まりです。[P.688]

### 展開一覧表

スタイル	用途区分	格子デザイン	格子ピッチ	色						W (巾)		H (高さ)						D (奥行)	コーナー専用角度自在											
				CBステン	CBブラウン	CBブラック	クリアパーチ	ダークメープル	基本	連結	H12	H15	H20	H25	H30	H35	H40			D10	D20	D30								
フェンススタイル	1F	たて格子	市35×奥55	80mm	○	○	○	○	○	W12	—	W12	—	H12	H12	H15	H20	H25	H30	—	—	—	—	—	—	○	○			
			市20×奥55	50mm	○	○	○	○	○	W12	—	W12	—	H12	H12	H15	H20	H25	—	—	—	—	—	—	—	—	—	○	○	
		よこ格子	市45×奥55	100mm	○	○	○	○	○	W12	W24	—	W24	—	H12	H12	H15	H20	H25	—	—	—	—	—	—	—	○	○		
			市20×奥55	50mm	○	○	○	○	○	W12	W24	—	W24	—	H12	H12	H15	H20	H25	—	—	—	—	—	—	—	—	—	○	○
		よこ目隠し	市90×奥20	100mm	○	○	○	○	○	W12	W24	—	W24	—	H12	H12	H15	H20	H25	—	—	—	—	—	—	—	—	—	—	—
			DPGパネル	—	—	○	○	○	○	○	W06	—	W06	—	—	—	—	—	H20	H25	—	—	—	—	—	—	—	—	—	—
パーゴラスタイル	1F	たて格子	市35×奥55	80mm	○	○	○	○	○	—	W12	—	W12	—	—	—	H20	H25	H30	H35	H40	D10	D20	D30	—	—	—	—		
			市45×奥55	100mm	○	○	○	○	○	W12	W24	—	W24	—	—	—	H20	H25	H30	—	—	D10	D20	D30	—	—	—	—		
		よこ格子	市45×奥55	100mm	○	○	○	○	○	W12	W24	—	W24	—	—	—	H20	H25	H30	—	—	D10	D20	D30	—	—	—	—		
			市20×奥55	50mm	○	○	○	○	○	W12	W24	—	W24	—	—	—	H20	H25	H30	—	—	D10	D20	D30	—	—	—	—		
ビーム(梁)スタイル	1F	たて格子	市35×奥55	91mm	○	○	○	○	○	—	W18	—	W09	W18	—	—	H25	H30	H35	—	—	D20	D30	—	—	—	—	—		
			市20×奥55	45.5mm	○	○	○	○	○	—	W18	—	W09	W18	—	—	H25	H30	H35	—	—	D20	D30	—	—	—	—	—	—	
		よこ格子	市45×奥55	100mm	○	○	○	○	○	—	W18	W27	—	W18	W27	—	—	H25	H30	H35	—	—	D20	D30	—	—	—	—	—	
			市20×奥55	50mm	○	○	○	○	○	—	W18	W27	—	W18	W27	—	—	H25	H30	H35	—	—	D20	D30	—	—	—	—	—	
		よこ目隠し	市90×奥20	100mm	○	○	○	○	○	—	W18	W27	—	W18	W27	—	—	H25	H30	H35	—	—	D20	D30	—	—	—	—	—	
			フィンテラス	—	—	○	○	○	○	○	—	W18	W27	—	W18	W27	—	—	H25	H30	H35	—	—	D20	D30	—	—	—	—	—
ウォールスタイル(壁内)	W:12=1F W:40~3F	たて格子	市35×奥55	91mm	○	○	○	○	○	W12	—	W40	—	—	—	H12	H15	H20	H25	—	—	—	—	—	—	—	—	—		
			市20×奥55	45.5mm	○	○	○	○	○	W12	—	W40	—	—	—	H12	H15	H20	H25	—	—	—	—	—	—	—	—	—	—	
		よこ格子	市45×奥55	100mm	○	○	○	○	○	W12	—	W40	—	—	—	H12	H15	H20	H25	—	—	—	—	—	—	—	—	—	—	
			市20×奥55	50mm	○	○	○	○	○	W12	—	W40	—	—	—	H12	H15	H20	H25	—	—	—	—	—	—	—	—	—	—	
ウォールスタイル(持ち出し)	1~3F	たて格子	市35×奥55	91mm	○	○	○	○	○	—	W22	—	W18	—	—	H12	H15	H20	H25	H30	H35	H40	—	—	—	—	—	—		
			市20×奥55	45.5mm	○	○	○	○	○	—	W22	—	W18	—	—	H12	H15	H20	H25	H30	H35	H40	—	—	—	—	—	—	—	
		よこ格子	市45×奥55	100mm	○	○	○	○	○	—	W22	—	W18	—	—	H12	H15	H20	H25	H30	H35	H40	—	—	—	—	—	—	—	
			市20×奥55	50mm	○	○	○	○	○	—	W22	—	W18	—	—	H12	H15	H20	H25	H30	H35	H40	—	—	—	—	—	—	—	
		よこ目隠し	市90×奥20	100mm	○	○	○	○	○	—	W24	W42	—	W18	—	—	H12	H15	H20	H25	—	—	—	—	—	—	—	—	—	
			市35×奥55	80mm	○	○	○	○	○	—	W24	W42	—	W18	—	—	H12	H15	H20	H25	—	—	—	—	—	—	—	—	—	
アーチスタイル	1F	たて格子	市35×奥55	80mm	○	○	○	○	○	—	W16	W29	W56	—	—	—	—	—	H25	H30	—	—	—	—	—	—	—			

※DPGパネルのみを連結して施工することはできませんのであらかじめご了承ください  
※ビームスタイルは、柱・梁のみの納まりはできません。あらかじめご了承ください。

機能部材・部品	用途区分	対応格子デザイン	たて格子	よこ格子	組み合わせ可能なスタイル		フェンススタイル	パーゴラスタイル	ウォールスタイル(壁内)	ウォールスタイル(持ち出し)	アーチスタイル	対応サイズ(高さ)	色						備考
					ウォールスタイル(壁内)	ウォールスタイル(持ち出し)							CBステン	CBブラウン	CBブラック	クリアパーチ(化粧額縁)	ダークメープル(化粧額縁)		
機能門柱	モノ機能門柱(1980) モノ機能門柱(1650)	1F	○	○	○	○	○	○	○	○	○	H12 H15 H20	○	○	○	△	△	モノ機能門柱・門扉とフェンスの高さは、同じにはなりません。	
照明	格子内蔵照明 LB1・2型照明	1F	○	○	○	○	○	○	○	○	○	H12 H15 H20 H25	○	○	○	○	○	内・外への取り付けを選択	
			○	○	○	○	○	○	○	○	○	○	H12 H15 H20 H25	○	○	○	○	○	
スクリーン専用門扉・門柱		1F	○	○	○	○	○	○	○	○	○	H19	○	○	○	○	○	W1030×H1880、モノ機能門柱(1980)との組合せも可能	
一般門扉の吊り込み	形材門扉	1F	○	○	○	○	○	○	○	○	○	H12 H15 H20 H25 H30	○	○	○	○	○	モノ門扉、ニューエクス門扉	
一般門扉の吊り込み	飾物門扉	1F	○	○	○	○	○	○	○	○	○	H12 H15 H20 H25 H30	○	○	○	○	○	マイボーチ門扉	

# 空間創造 スリットライン [フェンススタイル]

## エントランスに

スクリーンの設置で、玄関ドアを開けた時に、道路からの視線をカットします。フェンススタイルに機能門柱を取付けることで利便性をプラス、統一感のあるモダンなエクステリアを演出します。

NDX105GD



フェンススタイル 35×55 たて格子 出隅直角コーナー Aパターン  
 W:1200×H:2000 (2スパン+1スパン) **¥333,000**  
 モデノ機能門柱1980 (接続金具込み) **¥168,600**  
 合計 **¥501,600** [CBステン]

## アーチに

開口部にスクリーンを用いることで、よりモダンな外観を創ることが可能です。

NDX108GD



フェンススタイル 35×55 たて格子 出隅直角コーナー Aパターン  
 W:1200×H:2000 (2スパン+1スパン) **¥333,000**  
 モデノ機能門柱1980 (接続金具込み) **¥168,600**  
 アーチスタイル 35×55 たて格子 Aパターン  
 W:5645×H:3000 (単体) **¥716,600**  
 合計 **¥1,218,200** [CBステン]

## 門扉 + 機能門柱

スクリーンに門扉と機能門柱をコーディネートすることができます。格子ピッチが全て同じなので統一感のあるエクステリアを演出します。

NDX110GD



フェンススタイル 35×55 たて格子 出隅直角コーナー-2カ所 Aパターン  
 W:1200×H:2500 **¥172,000**×2  
 アーチスタイル 35×55 たて格子 Aパターン専用門扉 両開き、モデノ機能門柱1980  
 W:2925×H:2500 **¥968,400**  
 合計 **¥1,312,400** [CBブラウン]

## コーナーに

アールで納めたコーナーが、優しい表情を作り出します。

NDX210G



フェンススタイル 35×55 たて格子 出隅アール R1030  
 W:400×H:2000 (4スパン・90度分) **¥227,000** [CBステン]

# 空間創造 スリットライン [フェンススタイル]

## フェンススタイル

コーナーや門まわりなど自由度が高く、様々な用途に対応します。

NDX102GD



## 自由自在なコーナー部分

### たて格子

NDX202G

NDX203G

### よこ格子 ※45×35よこ格子のみ対応

MDX204G

NDX205G



90度コーナー

角度自在コーナー

90度コーナー

角度自在コーナー

## すっきりとした裏側

### たて格子

NDX193G

### よこ格子

NDX206G



柱と格子が同じ形状(細格子を除く)なので裏側もすっきりしています。

よこ格子はアタッチメントで取付け、カバーをすることできれいに納まります。

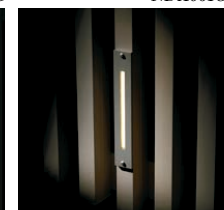
## 照明とのコーディネート

※35×55たて格子のみ取付け可能です。

格子と光の演出をお楽しみ頂けます。格子の内側、外側への取付けができます。

NDX194G

NDX061GM



LB1・2を取付けることができます。

格子内蔵タイプには凹凸がありません。

## ブロック施工

NDX069GM

H:1200ブロック用柱は埋込部分が小さくなっているので、ブロックへの施工が可能です。

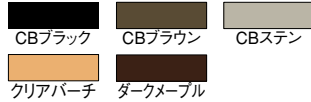
### ●ブロック施工柱(H1200)の埋込寸法

格子種類	寸法
35×55たて格子	32角
φ45丸たて格子	33×30角
20×55細たて格子	32角
たてルーバー格子	32×35
よこ格子(共通)	32角

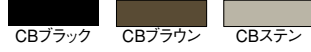
# 空間創造 スリットライン [フェンススタイル]

## 35×55 たて格子

格子



胴縁



本体 アルミ 形材

参照ページ		
〈別冊〉規格価格表		[P.282]

コーディネート商品		
門扉	モデノ門扉	[P.364]
フェンス	モデノフェンス	[P.704]
機能門柱	モデノ機能門柱	[P.194]



NDX102GD

出隅直角コーナー Aパターン  
 W:1200×H:2000 (基本セット+連結セット+直角コーナーセット) **¥333,000**  
 モデノ機能門柱1980 (接続金具込み) **¥168,600**  
 合計 **¥501,600** [CBステン]

## φ45 丸たて格子

柱・格子・胴縁



本体 アルミ 形材

参照ページ		
〈別冊〉規格価格表		[P.282]

コーディネート商品		
門扉	モデノ門扉	[P.364]
フェンス	モデノフェンス	[P.704]
機能門柱	モデノ機能門柱	[P.194]



NDX261G

出隅直角コーナー Aパターン  
 W:1200×H:2000 (基本セット+連結セット+直角コーナーセット) **¥328,000** [CBブラウン]

●写真及び印刷の特性上、実物の色調とは多少異なりますのでご了承ください。

# 空間創造 スリットライン [フェンススタイル]

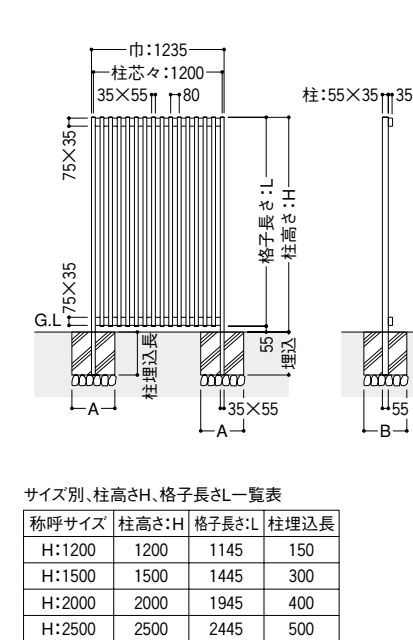
### ■35×55たて格子「フェンススタイル」組合せ価格

格子パターン	サイズ			直線		コーナー		
				基本セット (単体)	連結セット	直角コーナーセット		角度自在 コーナーセット
	巾	高さ	段数	価格	価格	出隅 (90度限定)	入隅 (90度限定)	出隅・入隅 (80~180度)
Aパターン (CBで統一)	1200	1200(ブロック)	1段	¥82,000	¥65,000	¥108,000	¥102,000	¥118,000
				¥70,000	¥59,000	¥96,000	¥90,000	¥106,000
				¥88,000	¥75,000	¥116,000	¥108,000	¥126,000
				¥106,000	¥91,000	¥136,000	¥126,000	¥146,000
				¥140,000	¥115,000	¥172,000	¥160,000	¥182,000
B,Cパターン (CB+ラミネート)	1200	1200(ブロック)	1段	¥88,000	¥71,000	¥114,000	¥108,000	¥124,000
				¥76,000	¥65,000	¥102,000	¥96,000	¥112,000
				¥94,000	¥81,000	¥122,000	¥114,000	¥132,000
				¥118,000	¥103,000	¥148,000	¥138,000	¥158,000
				¥152,000	¥127,000	¥184,000	¥172,000	¥194,000
Dパターン (ラミネートで統一)	1200	1200(ブロック)	1段	¥98,000	¥80,000	¥126,000	¥118,000	¥136,000
				¥86,000	¥74,000	¥114,000	¥106,000	¥124,000
				¥104,000	¥90,000	¥134,000	¥124,000	¥144,000
				¥136,000	¥120,000	¥170,000	¥156,000	¥180,000
				¥170,000	¥144,000	¥206,000	¥190,000	¥216,000
			2段	¥234,000	¥200,000	¥296,000	¥274,000	¥316,000

### ■φ45丸たて格子「フェンススタイル」組合せ価格

格子パターン	サイズ			直線		コーナー		
				基本セット (単体)	連結セット	直角コーナーセット		角度自在 コーナーセット
	巾	高さ	段数	価格	価格	出隅 (90度限定)	入隅 (90度限定)	出隅・入隅 (80~180度)
Aパターン (CBで統一)	1200	1200(ブロック)	1段	¥73,000	¥56,000	¥99,000	¥93,000	¥109,000
				¥61,000	¥50,000	¥87,000	¥81,000	¥97,000
				¥76,000	¥63,000	¥104,000	¥96,000	¥114,000
				¥107,000	¥84,000	¥137,000	¥127,000	¥147,000
				¥122,000	¥97,000	¥154,000	¥142,000	¥164,000

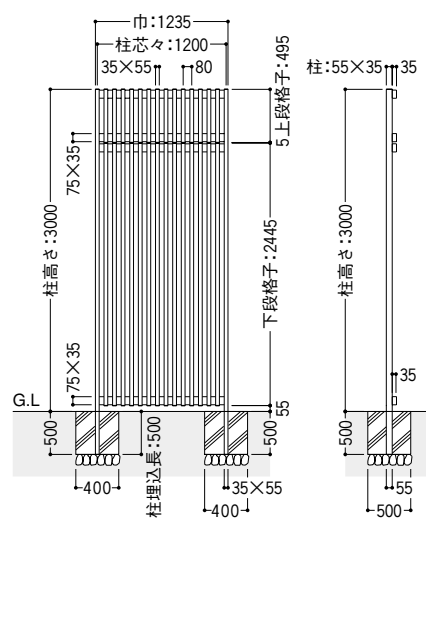
### ●35×55 たて格子 (H:12~25)



基礎ブロックサイズ

称呼サイズ	A	B	埋込
H:1200	400	400	200
H:1500	350	350	300
H:2000	400	400	400
H:2500	400	400	500

### ●35×55 たて格子 (H:30)



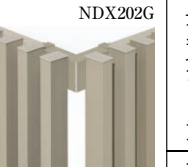
※コーナー部分の詳細は[P.673]を参照ください。

### ■35×55たて格子「フェンススタイル」別売品 照明

サイズ	巾	高さ	照明 (1灯=1格子分) 加算額	
			LB1・2型照明	格子内蔵照明
1200		1200	十 ¥20,300	十 ¥41,000
		1500	十 ¥20,300	十 ¥41,000
		2000	十 ¥20,300	十 ¥41,000
		2500	十 ¥20,300	十 ¥41,000

### ■90度コーナー

90度の出隅・入隅に対応したコーナーセットです。  
 ※写真は35×55たて格子です。  
 ※コーナー部の格子ピッチは80mmになります。



NDX202G

### ■角度自在コーナー

80~180度の出隅・入隅に対応したコーナーセットです。  
 90度以外の現場にご使用ください。  
 ※写真は35×55たて格子です。  
 ※コーナー部の格子ピッチは80mmになります。



NDX203G

### ■DPGパネル

半透明パネルと組合せて使用することができます。  
 (P.680)参照

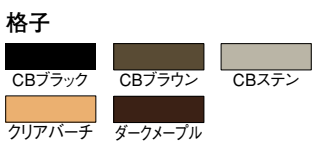


NDX057GM

●表示価格は部材標準価格で、組立・運搬・取付工事費及び消費税は含まれておりません。  
 ●事故、ケガ等を防止するために「使用上、施工上のご注意」をよく読んで、正常な取扱いをしてください。

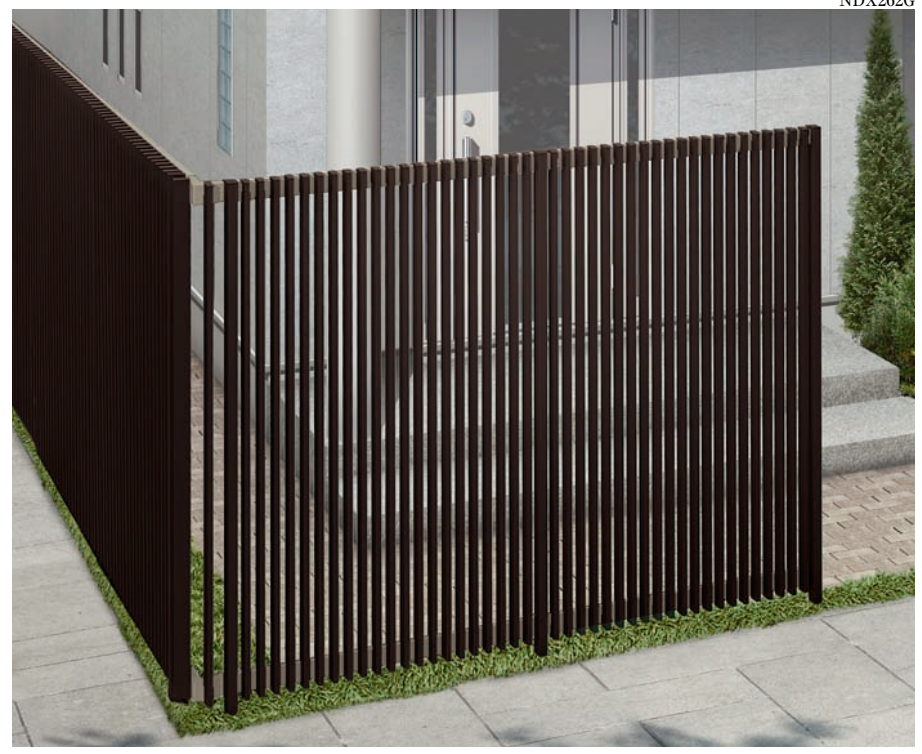
# 空間創造 スリットライン [フェンススタイル]

## 20×55 細たて格子



本体 アルミ 形材

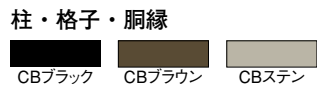
参照ページ		
〈別冊〉規格価格表		[P.282]
コーディネート商品		
門扉	モデノ門扉	[P.364]
フェンス	モデノフェンス	[P.704]
機能門柱	モデノ機能門柱	[P.194]



NDX262G

出隅直角コーナー Dパターン  
W:1200×H:2000 (基本セット+連結セット+直角コーナーセット) **¥475,500** [ダークメープル]

## たてルーバー格子



本体 アルミ 形材

参照ページ		
〈別冊〉規格価格表		[P.283]
コーディネート商品		
門扉	モデノ門扉	[P.364]
フェンス	モデノフェンス	[P.704]
機能門柱	モデノ機能門柱	[P.194]



NDX263G

出隅直角コーナー Aパターン  
W:1200×H:2000 (基本セット+連結セット+直角コーナーセット) **¥377,000** [CBブラック]

●写真及び印刷の特性上、実物の色調とは多少異なりますのでご了承ください。

# 空間創造 スリットライン [フェンススタイル]

## 20×55細たて格子「フェンススタイル」組合せ価格

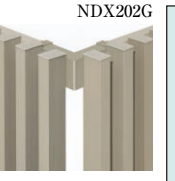
格子パターン	サイズ			直線		コーナー		
				基本セット (単体)	連結セット	直角コーナーセット		角度自在コーナーセット
						出隅 (90度限定)	入隅 (90度限定)	
Aパターン (CBで統一)	1200	1200(ブロック)	1段	¥92,500	¥75,500	¥117,500	¥112,500	¥127,500
				¥80,500	¥69,500	¥105,500	¥100,500	¥115,500
				¥95,000	¥82,000	¥121,000	¥115,000	¥131,000
				¥109,500	¥94,500	¥136,500	¥129,500	¥146,500
				¥140,000	¥115,000	¥168,000	¥160,000	¥178,000
Dパターン (ラミネートで統一)	1200	1200(ブロック)	1段	¥115,500	¥97,500	¥142,500	¥135,500	¥152,500
				¥103,500	¥91,500	¥130,500	¥123,500	¥140,500
				¥118,000	¥104,000	¥146,000	¥138,000	¥156,000
				¥153,500	¥137,500	¥184,500	¥173,500	¥194,500
				¥184,000	¥158,000	¥216,000	¥204,000	¥226,000

## たてルーバー格子「フェンススタイル」組合せ価格

格子パターン	サイズ			直線		コーナー		
				基本セット (単体)	連結セット	直角コーナーセット		角度自在コーナーセット
						出隅 (90度限定)	入隅 (90度限定)	
Aパターン (CBで統一)	1200	1200(ブロック)	1段	¥96,000	¥79,000	¥124,000	¥116,000	¥134,000
				¥84,000	¥73,000	¥112,000	¥104,000	¥122,000
				¥102,000	¥89,000	¥132,000	¥122,000	¥142,000
				¥120,000	¥105,000	¥152,000	¥140,000	¥162,000
				¥154,000	¥129,000	¥188,000	¥174,000	¥198,000

## 90度コーナー

90度の出隅・入隅に対応したコーナーセットです。 ※写真は35×55たて格子です。 ※コーナー部の格子ピッチは80mmになります。



NDX202G

## 角度自在コーナー

80~180度の出隅・入隅に対応したコーナーセットです。 90度以外の現場にご使用ください。 ※写真は35×55たて格子です。 ※コーナー部の格子ピッチは80mmになります。



NDX203G

## DPGパネル

半透明パネルと組合せて使用することができます。 [P.680] 参照

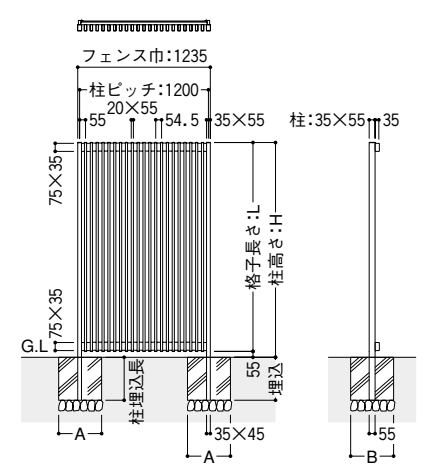


NDX057GM

## ご案内

- たてルーバー格子にはDPGパネルの取付はできません。
- 視野の方向性は現場で決定できます。一枚の中では同一方向での対応になります。

## ●20×55 細たて格子 (H:12~25)



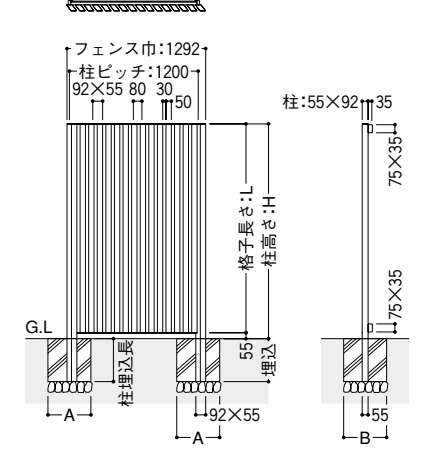
サイズ別、柱高さH、格子長さL一覧表

称呼サイズ	柱高さ:H	格子長さ:L	柱材埋込長
H:1200	1200	1145	150
H:1500	1500	1445	300
H:2000	2000	1945	400
H:2500	2500	2445	500

基礎ブロックサイズ

称呼サイズ	A	B	埋込
H:1200	400	400	200
H:1500	350	350	300
H:2000	400	400	400
H:2500	400	400	500

## ●たてルーバー格子 (H:12~25)



サイズ別、柱高さH、格子長さL一覧表

称呼サイズ	柱高さ:H	格子長さ:L	柱材埋込長
H:1200	1200	1145	150
H:1500	1500	1445	300
H:2000	2000	1945	400
H:2500	2500	2445	500

基礎ブロックサイズ

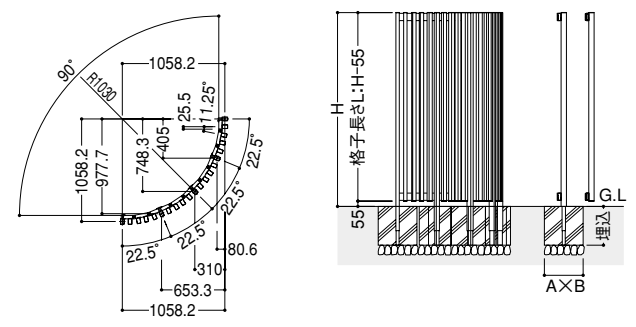
称呼サイズ	A	B	埋込
H:1200	550	550	150
H:1500	450	450	300
H:2000	450	450	400
H:2500	500	500	500

※コーナー部分の詳細は [P.673] を参照ください。

●表示価格は部材標準価格で、組立・運搬・取付工事費及び消費税は含まれておりません。 ●事故、ケガ等を防止するために「使用上、施工上のご注意」をよく読んで、正常な取扱いをしてください。

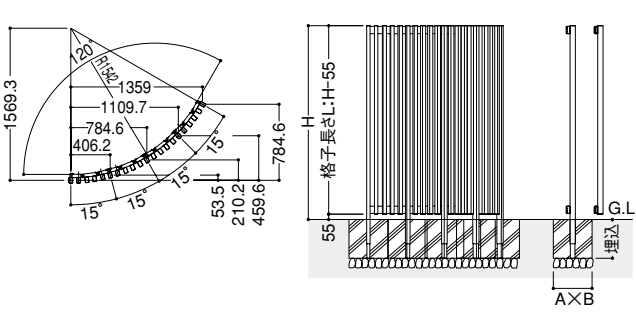
# 空間創造 スリットライン [フェンススタイル <アールタイプ>]

## ●出隅アール(90度の場合)



称呼サイズ	柱高さ:H	格子長さ:L	A	B	埋込
H:1200	1200	1145	350	350	150
H:1500	1500	1445	250	250	300
H:2000	2000	1945	250	250	400
H:2500	2500	2445	250	250	500

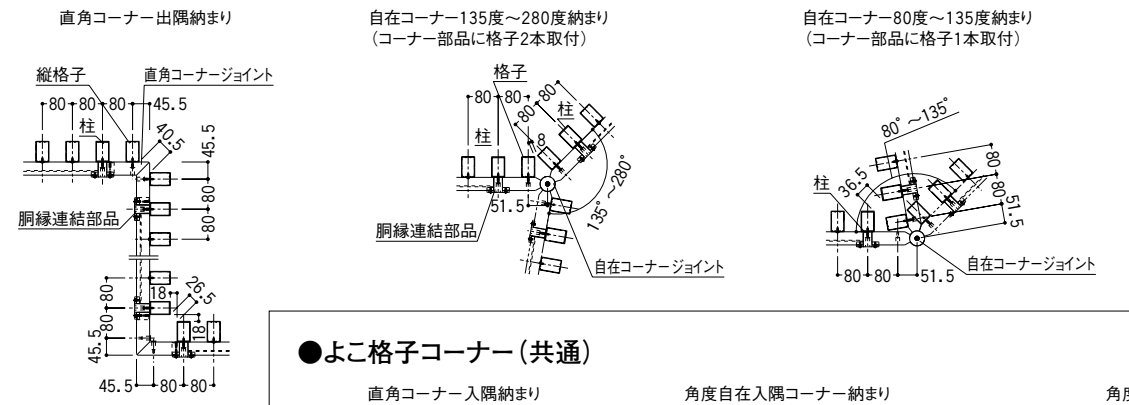
## ●出隅アール(120度の場合)



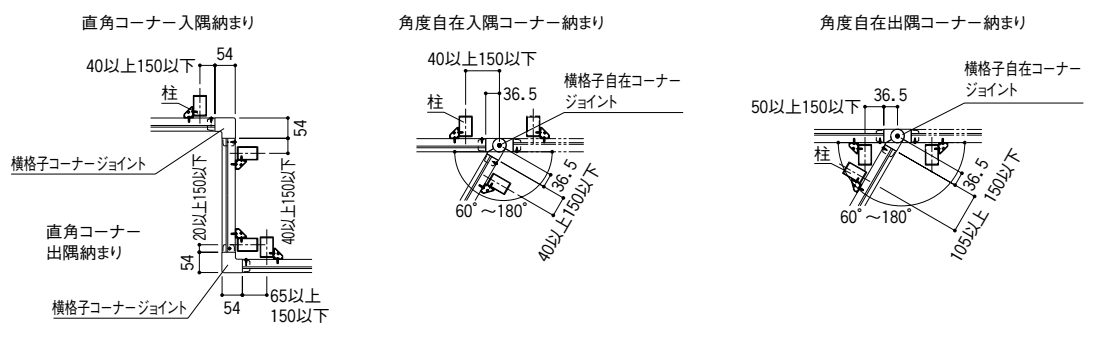
称呼サイズ	柱高さ:H	格子長さ:L	A	B	埋込
H:1200	1200	1145	350	350	150
H:1500	1500	1445	250	250	300
H:2000	2000	1945	250	250	400
H:2500	2500	2445	250	250	500

※直線とアールの連結部分の柱基礎は、直線部の基礎寸法になります。

## ●たて格子コーナー(共通)



## ●よこ格子コーナー(共通)



●表示価格は部材標準価格で、組立・運搬・取付工事費及び消費税は含まれておりません。  
●事故、ケガ等を防止するために「使用上、施工上のご注意」をよく読んで、正常な取扱いをしてください。

連続加工 片面デザイン

# 空間創造 スリットライン [フェンススタイル <アールタイプ>]

## 35×55たて格子 アールタイプ

**柱・格子**

CBブラック    CBブラウン    CBステン

クリアバーチ    ダークメープル

**胴縁**

CBブラック    CBブラウン    CBステン

本体 アルミ形材

参照ページ	
〈別冊〉規格価格表	[P.283]

コーディネート商品		
門扉	モデノ門扉	[P.364]
フェンス	モデノフェンス	[P.704]
機能門柱	モデノ機能門柱	[P.194]

**35×55 たて格子**

基本セット・連結セット等と組合せて使用することができます。

NDX102GD

**DPGパネル**

半透明パネルと組合せて使用することができます。

[P.680]参照

NDX057GM

**ご案内**

- アールタイプは35×55 たて格子のみ設定しています。
- 組合せ価格は、1スパン分(W400)になっています。



35×55 たて格子 出隅アール R1030  
W:400×H:2000(4スパン・90度分)  
¥227,000 [CBステン]

35×55 たて格子 入隅アール R996  
W:400×H:2000(4スパン・90度分)  
¥227,000 [CBブラウン]

**胴縁連結部**

胴縁をアール曲げで製作していない構造なので入隅・出隅の両方に現場対応が可能です。1スパンでの柱間の角度も、7.5度・15度・22.5度・30度(4スパンのフェンス角度が、150度・120度・90度・60度)に対応可能です。

NDX239G

## ■35×55たて格子 「アールタイプ」「フェンススタイル」組合せ価格

格子パターン	サイズ		アールタイプ	
	巾	高さ	基本セット(単体)	連結セット
Aパターン (CBで統一)	400	1200	¥52,000	¥41,000
		1500	¥60,000	¥47,000
		2000	¥68,000	¥53,000
		2500	¥92,000	¥67,000
Dパターン (ラミネートで統一)	400	1200	¥58,000	¥46,000
		1500	¥66,000	¥52,000
		2000	¥78,000	¥62,000
		2500	¥102,000	¥76,000

## ■35×55たて格子 「フェンススタイル」別売品 照明

サイズ	照明(1灯=1格子分)加算額		
		LB1・2型照明	格子内蔵照明
巾 1200	高さ 1200	＋¥20,300	＋¥41,000
	高さ 1500	＋¥20,300	＋¥41,000
	高さ 2000	＋¥20,300	＋¥41,000
	高さ 2500	＋¥20,300	＋¥41,000

●写真及び印刷の特性上、実物の色調とは多少異なりますのでご了承ください。

# 空間創造 スリットライン [フェンススタイル]

## 45×35 よこ格子

- 格子  
 CBブラック CBブラウン CBステン  
 クリアパーチ ダークメープル
- 柱・アタッチメント  
 CBブラック CBブラウン CBステン
- 本体 アルミ形材

参照ページ	
〈別冊〉規格価格表	[P.284]
コーディネート商品	
門扉	モデノ門扉 [P.364]
フェンス	モデノフェンス [P.702]
機能門柱	モデノ機能門柱 [P.194]



W:2400×H:2000 (基本セット+連結セット) ¥330,000 [CBステン]

## φ45 丸よこ格子

- 格子・柱・アタッチメント  
 CBブラック CBブラウン CBステン
- 本体 アルミ形材

参照ページ	
〈別冊〉規格価格表	[P.284]
コーディネート商品	
門扉	モデノ門扉 [P.364]
フェンス	モデノフェンス [P.702]
機能門柱	モデノ機能門柱 [P.194]



W:2400×H:2000 (基本セット+連結セット) ¥340,000 [CBブラック]

# 空間創造 スリットライン [フェンススタイル]

## 45×35よこ格子「フェンススタイル」組合せ価格

格子パターン	サイズ		直線		コーナー		
			基本セット (単体)	連結セット	直角コーナーセット (出隅・入隅(90度限定))	角度自在コーナーセット (出隅・入隅(80~180度))	
			価格	価格	価格	価格	
Aパターン (CBで統一)	1200	1200(ブロック)	¥70,800		¥74,400	¥75,600	
		2400	¥115,200	¥97,800	¥118,800	¥120,000	
	1200	1200	1200	¥64,800		¥68,400	¥69,600
			2400	¥106,200	¥91,800	¥109,800	¥111,000
	1200	1500	1200	¥81,500		¥86,000	¥87,500
			2400	¥133,500	¥115,500	¥138,000	¥139,500
	1200	2000	1200	¥108,000		¥114,000	¥116,000
			2400	¥177,000	¥153,000	¥183,000	¥185,000
	1200	2500	1200	¥144,500		¥86,000	¥87,500
			2400	¥235,500	¥200,500	¥243,000	¥245,500
Dパターン (ラミネートで統一)	1200	1200(ブロック)	¥73,200		¥82,800	¥84,000	
		2400	¥130,800	¥113,400	¥134,400	¥135,600	
	1200	1200	1200	¥73,200		¥76,800	¥78,000
			2400	¥121,800	¥107,400	¥125,400	¥126,600
	1200	1500	1200	¥92,000		¥96,500	¥98,000
			2400	¥153,000	¥135,000	¥157,500	¥159,000
	1200	2000	1200	¥122,000		¥128,000	¥130,000
			2400	¥203,000	¥179,000	¥209,000	¥211,000
	1200	2500	1200	¥162,000		¥169,500	¥172,000
			2400	¥268,000	¥233,000	¥275,500	¥278,000

## φ45丸よこ格子「フェンススタイル」組合せ価格

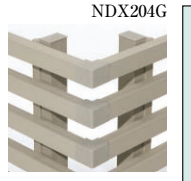
格子パターン	サイズ		直線		
			基本セット (単体)	連結セット	
			価格	価格	
Aパターン (CBで統一)	1200	1200(ブロック)	¥73,200		
		2400	¥118,800	¥100,200	
	1200	1200	1200	¥67,200	
			2400	¥109,800	¥94,200
	1200	1500	1200	¥84,500	
			2400	¥138,000	¥118,500
	1200	2000	1200	¥112,000	
			2400	¥183,000	¥157,000
	1200	2500	1200	¥149,500	
			2400	¥243,000	¥205,500

### ご案内

●φ45丸よこ格子には、90度・角度自在コーナーはありません。

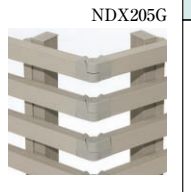
## 90度コーナー

90度の出隅・入隅に対応したコーナーセットです。(45×35よこ格子のみ)



## 角度自在コーナー

80~180度の出隅・入隅に対応したコーナーセットです。90度以外の現場にご使用ください。(45×35よこ格子のみ)

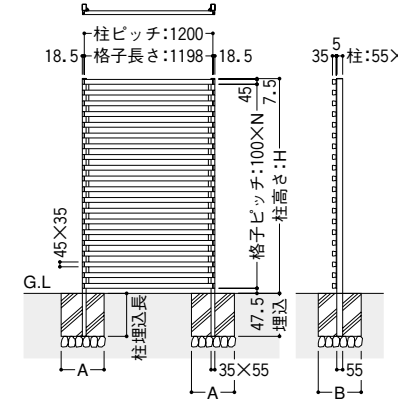


## DPGパネル

半透明パネルと組み合わせ使用することができます。(P.680) 参照



## ●45×35 よこ格子



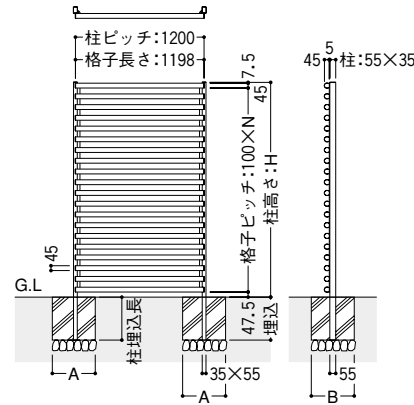
サイズ別、記号寸法一覧表

称呼サイズ	柱高さ:H	N	柱埋込長
H:1200	1200	11	150
H:1500	1500	14	300
H:2000	2000	19	400
H:2500	2500	24	400

基礎ブロックサイズ

称呼サイズ	A	B	埋込
H:1200	500	500	150
H:1500	350	350	300
H:2000	400	400	400
H:2500	500	500	400

## ●φ45丸よこ格子



サイズ別、記号寸法一覧表

称呼サイズ	柱高さ:H	N	柱埋込長
H:1200	1200	11	150
H:1500	1500	14	300
H:2000	2000	19	400
H:2500	2500	24	400

基礎ブロックサイズ

称呼サイズ	A	B	埋込
H:1200	500	500	150
H:1500	350	350	300
H:2000	400	400	400
H:2500	500	500	400

※コーナー部分の詳細は [P.673] を参照ください。



# 空間創造 スリットライン [フェンススタイル]

## DPGパネル

半透明パネルと組み合わせ使用することができます。  
(P.680)参照



※写真は45×35よこ格子です。

## ご案内

●90度・角度自在コーナーはありません。

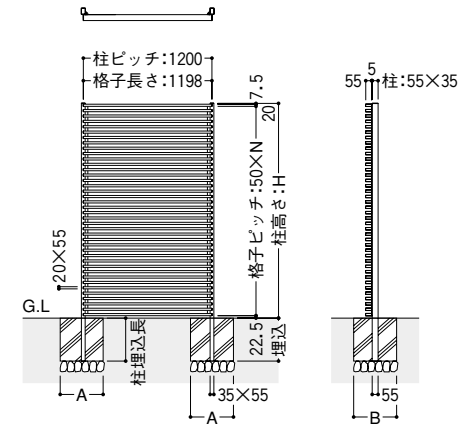
## ■巾90パネルよこ格子 「フェンススタイル」組合せ価格

格子パターン	サイズ		直線	
	巾	高さ	基本セット(単体) 価格	連結セット 価格
Aパターン (CBで統一)	1200	1200(ブロック)	¥81,600	
		2400	¥133,200	¥113,400
	1200	1200	¥75,600	
			2400	¥124,200
	1200	1500	¥95,000	
			2400	¥156,000
1200	2000	¥126,000		
		2400	¥207,000	¥179,000
Dパターン (フェースで統一)	1200	1200(ブロック)	¥96,000	
		2400	¥159,600	¥139,800
	1200	1200	¥90,000	
			2400	¥150,600
	1200	1500	¥113,000	
			2400	¥189,000
1200	2000	¥150,000		
		2400	¥251,000	¥223,000
1200	2500	¥233,000		
		2400	¥400,000	¥360,000

## ■20×55細よこ格子 「フェンススタイル」組合せ価格

格子パターン	サイズ		直線	
	巾	高さ	基本セット(単体) 価格	連結セット 価格
Aパターン (CBで統一)	1200	1200(ブロック)	¥93,600	
		2400	¥154,800	¥135,000
	1200	1200	¥87,600	
			2400	¥145,800
	1200	1500	¥110,000	
			2400	¥183,000
1200	2000	¥146,000		
		2400	¥243,000	¥215,000
Dパターン (フェースで統一)	1200	1200(ブロック)	¥112,800	
		2400	¥193,200	¥173,400
	1200	1200	¥106,800	
			2400	¥184,200
	1200	1500	¥134,000	
			2400	¥231,000
1200	2000	¥178,000		
		2400	¥307,000	¥279,000
1200	2500	¥232,000		
		2400	¥398,000	¥358,000

## ●20×55 細よこ格子



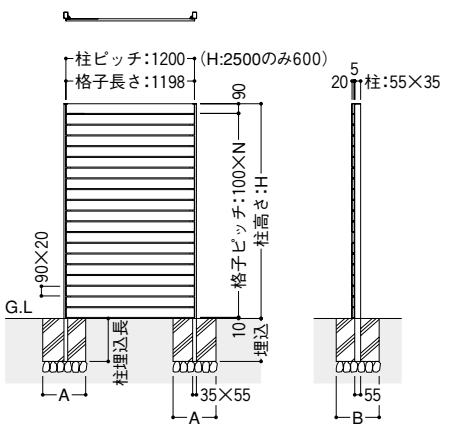
サイズ別、記号寸法一覧表

称呼サイズ	柱高さ:H	N	柱埋込長
H:1200	1200	23	150
H:1500	1500	49	300
H:2000	2000	39	400
H:2500	2500	49	400

基礎ブロックサイズ

称呼サイズ	A	B	埋込
H:1200	500	500	150
H:1500	350	350	300
H:2000	400	400	400
H:2500	500	500	400

## ●巾90パネル よこ格子



サイズ別、記号寸法一覧表

称呼サイズ	柱高さ:H	N	柱埋込長
H:1200	1200	11	150
H:1500	1500	14	300
H:2000	2000	19	400
H:2500	2500	24	400

基礎ブロックサイズ

称呼サイズ	A	B	埋込
H:1200	600	600	150
H:1500	500	500	300
H:2000	550	550	400
H:2500	550	550	400

※コーナー部分の詳細は [P.673] を参照ください。  
H:2500は柱ピッチが600になります。

# 空間創造 スリットライン [フェンススタイル]

## 20×55 細よこ格子

格子

CBブラック CBブラウン CBステン

クリアバーチ ダークメープル

柱・アタッチメント

CBブラック CBブラウン CBステン

本体 アルミ形材



NDX265G

W:2400×H:2000 (基本セット+連結セット) ¥586,000 [ダークメープル]

参照ページ

〈別冊〉規格価格表 [P.285]

コーディネート商品

門扉	モデノ門扉	[P.364]
フェンス	モデノフェンス	[P.702]
機能門柱	モデノ機能門柱	[P.194]

## 巾90パネルよこ格子

柱・格子

CBブラック CBブラウン CBステン

クリアバーチ ダークメープル

柱・アタッチメント

CBブラック CBブラウン CBステン

本体 アルミ形材



NDX266G

W:2400×H:2000 (基本セット+連結セット) ¥474,000 [クリアバーチ]

参照ページ

〈別冊〉規格価格表 [P.285]

コーディネート商品

門扉	モデノ門扉	[P.364]
フェンス	モデノフェンス	[P.702]
機能門柱	モデノ機能門柱	[P.194]

# 空間創造 スリットライン [フェンススタイル]

## 門扉スタイル

### 機能門柱や門扉との組合せで、門まわりでも活用できます。

CBブラック CBブラウン CBステン

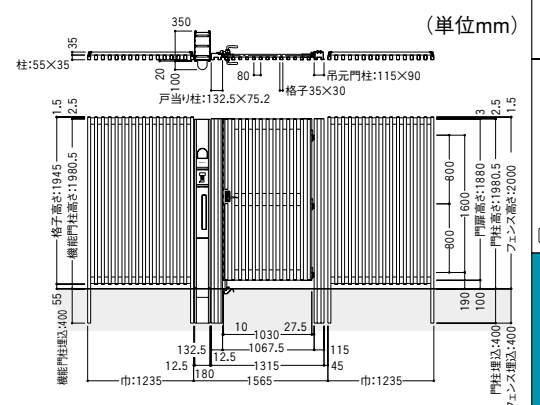
本体 アルミ形材

参照ページ	
〈別冊〉規格価格表	[P.287]

- 組合せ価格には、左右にフェンスは付いていません。
- フェンススタイルと連結して使用することが可能です。連結する場合は、必ず左右各々に「基本ユニット」と「接続金具A ¥3,000」を組合せてください。
- 35×55たて格子のみの設定です。



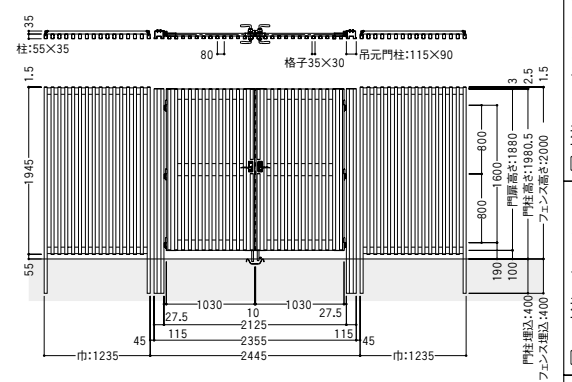
専用門扉 (片開き)、モテノ機能門柱1980 ¥373,200  
 35×55 たて格子 Aパターン×左右1スパン ¥106,000×2  
 接続金具A ¥3,000×2  
 合計 ¥591,200 [CBステン]



専用門扉 (両開き) ¥344,800  
 フェンススタイル ¥106,000×2  
 35×55 たて格子 Aパターン W:1200×H:2000 (たて格子)×左右1スパン ¥3,000×2  
 接続金具A  
 合計 ¥562,800 [CBステン]

### 専用門扉・機能門柱スタイル 組合せ価格

門扉タイプ	タイプ	サイズ		基本ユニット
		巾(アーチ)	高さ(アーチ)	
専用門扉	片開き	W:1030	H:1880	¥204,600
	両開き	W:1030	H:1880	¥344,800
	機能門柱十片開き	W:1030	H:1880	¥373,200
	機能門柱十両開き	W:1030	H:1880	¥513,400
	機能門柱	—	—	¥165,600



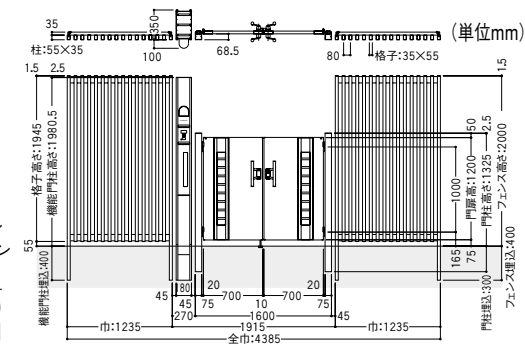
### 門扉 + 機能門柱



モテノ門扉C型0712 (両開き) ¥264,500  
 モテノ機能門柱1980 ¥168,600  
 フェンススタイル 35×55 たて格子 Aパターン H:1200×W:2000×左右1スパン ¥106,000×2  
 接続金具A ¥3,000×2  
 合計 ¥651,100 [CBステン]



モテノ機能門柱1980 ¥168,600  
 フェンススタイル 35×55 たて格子 Aパターン W:1200×H:2000×1スパン ¥106,000  
 合計 ¥274,600 [CBステン]



### 門扉・機能門柱スタイル 組合せ価格

門扉タイプ	タイプ	サイズ		単体ユニット
		巾	高さ	
マイボーチ門扉	片開き	600	1000	¥96,300
	両開き	600	1000	¥127,500
ニューエクス門扉 DA型	片開き	600	1000	¥105,100
		700	1200	¥109,300
	両開き	800	1400	¥142,600
		600	1000	¥132,800
モテノ門扉 C型	片開き	700	1200	¥139,700
		800	1400	¥176,300
	両開き	700	1200	¥174,700
		800	1400	¥210,500
機能門柱加算額	モテノ機能門柱	1650		¥141,100
	1980			¥168,600

# 空間創造 スリットライン [フェンススタイル]

## アーチスタイル

### 開口部にスクリーンを用いて、よりモダンな外観が創れます。

CBブラック CBブラウン CBステン

本体 アルミ形材

参照ページ	
〈別冊〉規格価格表	[P.287]

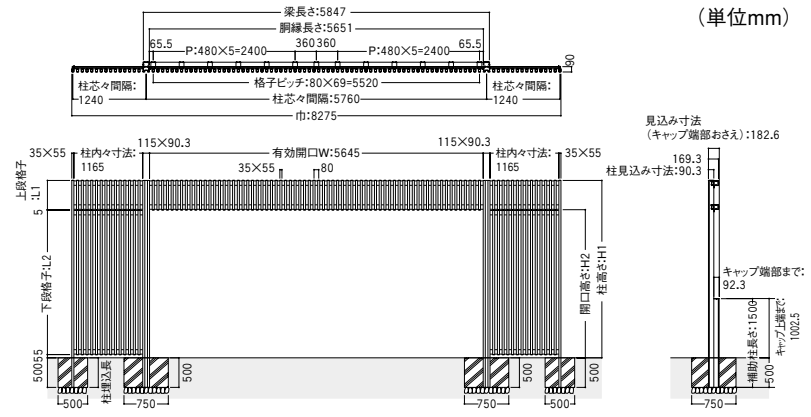
- 組合せ価格には、左右にフェンススタイルが各1スパン付いています。
- アーチスタイルは、フェンススタイルと連結して使用することが可能です。連結する場合は、「連結ユニット」を組合せてください。
- 一部、現場加工が必要です。
- 35×55たて格子のみの設定です。



アーチスタイル 35×55 たて格子 Aパターン W:5645×H:3000 (単体) ※手前のフェンス・機能門柱を除く ¥716,000 [CBステン]

### アーチスタイル 組合せ価格

タイプ	形式	サイズ		基本ユニット
		巾	高さ	
アーチのみ	たて格子	1565	2500	¥393,000
		2925	2500	¥457,000
	たて格子	1565	3000	¥529,000
		2925	3000	¥593,000
アーチ&モテノ機能門柱1980	たて格子	1565	2500	¥561,600
		2925	2500	¥625,600
	たて格子	1565	3000	¥748,600
		2925	3000	¥761,600
		5645	2500	¥884,600



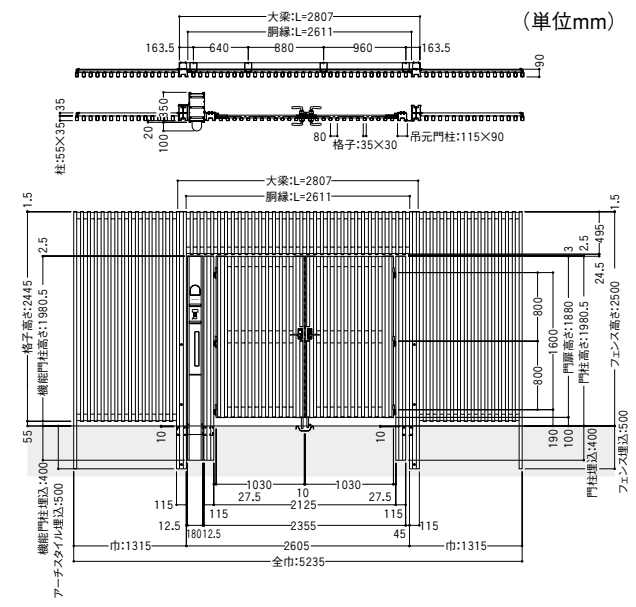
### 専用門扉・アーチ機能門柱スタイル



アーチスタイル 35×55 たて格子 Aパターン W:2925×H:2500、専用門扉 両開き、モテノ機能門柱1980  
 アーチ・機能門柱・門扉 ¥968,400  
 フェンススタイル直角 (出隅) ¥172,000×2  
 合計 ¥1,312,400 [CBブラウン]

### 専用門扉・アーチ・機能門柱スタイル 組合せ価格

門扉タイプ	タイプ	サイズ		基本ユニット
		巾(アーチ)	高さ(アーチ)	
アーチスタイル用 専用門扉	アーチ十片開き	W:1030 (1565)	H:1880 (2500)	¥599,600
	アーチ十両開き	W:1030 (2925)	H:1880 (2500)	¥795,800
	アーチ十機能門柱十片開き	W:1030 (2925)	H:1880 (2500)	¥772,200
	アーチ十機能門柱十両開き	W:1030 (2925)	H:1880 (2500)	¥968,400



# 空間創造 スリットライン [パーゴラスタイル]



パーゴラスタイル  
スクリーンと建物とのあいだに  
新たな空間を創ります。



NDX98GD

NDX116GD

## エントランスに

玄関へと向かうアプローチにスクリーンで空間を創ることで、道路からの視線をカットするとともに、お客様を優しく出迎えるエントランスを創ることができます。  
NDX099GD



パーゴラスタイル 35×55 たて格子 Aパターン  
W:1200×H:3000×D:2000 (4スパン) **¥834,600**  
モテノ機能門柱1980 (接続金具なし) **¥165,600**  
合計 **¥1,000,200** [CBブラック]

## 狭小地に

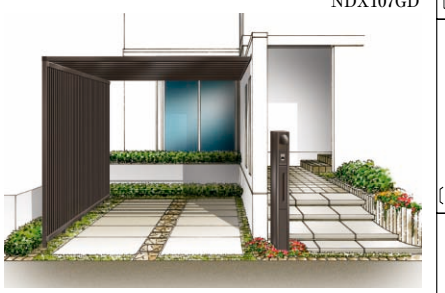
犬走りにパーゴラスタイルを使えば、敷地を有効に利用できます。プライバシーを守りながら通風をすることが可能です。



パーゴラスタイル 35×55 たて格子 Aパターン  
W:1200×H:2500×D:1000 (3スパン) **¥483,600** [CBブラウン]

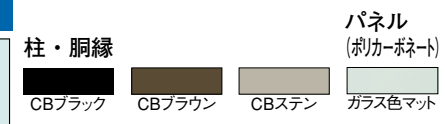
## 駐車スペースに

3mの垂木部材を使って、駐車スペース。モダンな演出をすることが可能です。



※垂木部材に屋根材を張ることは強度上できません。  
パーゴラスタイル 35×55 たて格子 Aパターン  
W:1200×H:2500×D:3000 (5スパン) **¥861,600**  
※機能門柱は含みません。 [CBブラック]

# 空間創造 スリットライン [フェンススタイル・パーゴラスタイル]



参照ページ  
<別冊>規格価格表 [P.304]

## DPGパネル



フェンススタイル W:600×H:2000 **¥121,000** [CBステン]



DPGパネルとたて格子の組合せ H:2000 [CBステン]  
DPGパネルとよこ格子の組合せ H:2000 [CBステン]

## フェンススタイル+DPGパネル

●単体

巾	高さ	価格
600	2000	¥121,000
	2500	¥141,000

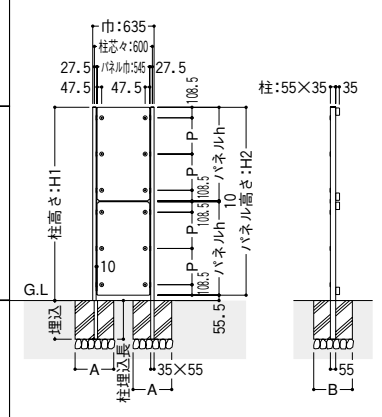
●たて格子と組合せ

連結位置	格子種類	巾	高さ	価格
中間・末端	共通	600	2000	+¥106,000
			2500	+¥116,000

●よこ格子と組合せ

連結位置	格子種類	巾	高さ	価格
中間	35×55	600	2000	+¥109,000
			2500	+¥121,000
			φ45	2000
	20×55	600	2000	+¥117,000
			2500	+¥131,000
			巾90	2000
2500	600	2000	+¥106,000	
		2500	+¥117,000	

## ●DPGパネル (フェンススタイル)



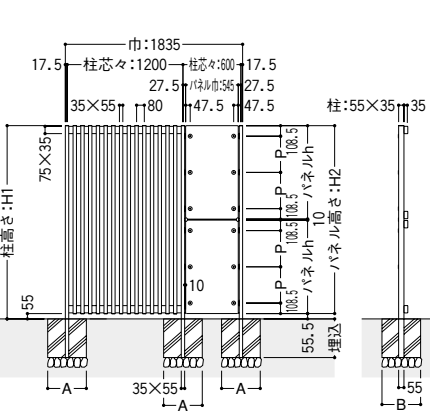
サイズ別、柱高さH1、パネル高さH2、取付位置一覧表

称呼サイズ	柱高さH1	パネル高さH2	パネル巾	P	柱埋込長
H:2000	2000	1944	967	375	400
H:2500	2500	2444	1217	500	500

基礎ブロックサイズ

称呼サイズ	A	B	埋込
H:2000	400	400	400
H:2500	400	400	500

## ●たて格子+DPGパネル (フェンススタイル)



サイズ別、柱高さH1、パネル高さH2、取付位置一覧表

称呼サイズ	柱高さH1	パネル高さH2	パネル巾	P	柱埋込長
H:2000	2000	1944	967	375	400
H:2500	2500	2444	1217	500	500

基礎ブロックサイズ

称呼サイズ	A	B	埋込
H:2000	400	400	400
H:2500	400	400	500

## ■パーゴラスタイル+DPGパネル

●単体

巾	高さ	奥行	価格
600	2000	1000	¥146,600
		2000	¥150,600
		3000	¥156,600
2500	2000	1000	¥166,600
		2000	¥170,600
		3000	¥176,600

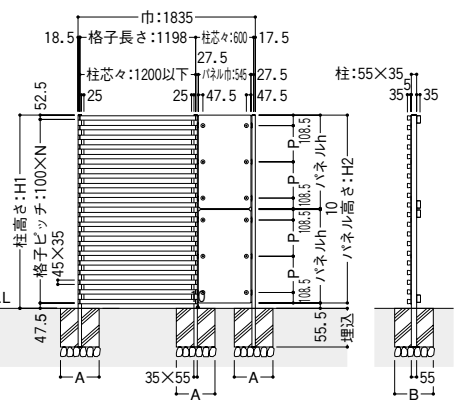
●たて格子と組合せ

連結位置	格子種類	巾	高さ	奥行	価格
中間・末端	35×55	600	2000	1000	¥120,000
				2000	¥122,000
				3000	¥125,000
			2500	1000	¥130,000
				2000	¥132,000
				3000	¥135,000

●よこ格子と組合せ

連結位置	格子種類	巾	高さ	奥行	価格
中間	35×55	600	2000	1000	¥128,000
				2000	¥130,000
				3000	¥133,000
			2500	1000	¥141,000
				2000	¥143,000
				3000	¥146,000
末端	35×55	600	2000	1000	¥120,000
				2000	¥122,000
				3000	¥125,000
			2500	1000	¥131,000
				2000	¥127,000
				3000	¥136,000

## ●よこ格子+DPGパネル (フェンススタイル)



DPGパネルサイズ別、柱高さH1、パネル高さH2、取付位置一覧表

称呼サイズ	柱高さH1	パネル高さH2	パネル巾	P	柱埋込長
H:2000	2000	1944	967	375	400
H:2500	2500	2444	1217	500	500

基礎ブロックサイズ

称呼サイズ	A	B	埋込
H:2000	400	400	400
H:2500	400	400	500

# 空間創造 スリットライン [パーゴラスタイル]

## 35×55たて格子

格子・柱・垂木  
 CBブラック CBブラウン CBステン  
 本体 アルミ形材  
 パネル格子

参照ページ  
 〈別冊〉規格価格表 [P.286]



35×55 たて格子 Aパターン  
 W:1200×H:3000×D:2000 (基本セット+連結セット×3) ¥834,600  
 モデノ機能門柱1980 (接続金具なし) ¥165,600  
 合計 ¥1,000,200 [CBブラック]

## 45×35よこ格子

格子  
 CBブラック CBブラウン CBステン  
 クリアパーチ ダークメープル  
 柱・垂木  
 CBブラック CBブラウン CBステン  
 本体 アルミ形材  
 パネル格子

参照ページ  
 〈別冊〉規格価格表 [P.286]



45×35 よこ格子 Aパターン  
 W:2400×H:3000×D:1000 ¥427,600 [CBブラウン]

# 空間創造 スリットライン [パーゴラスタイル]

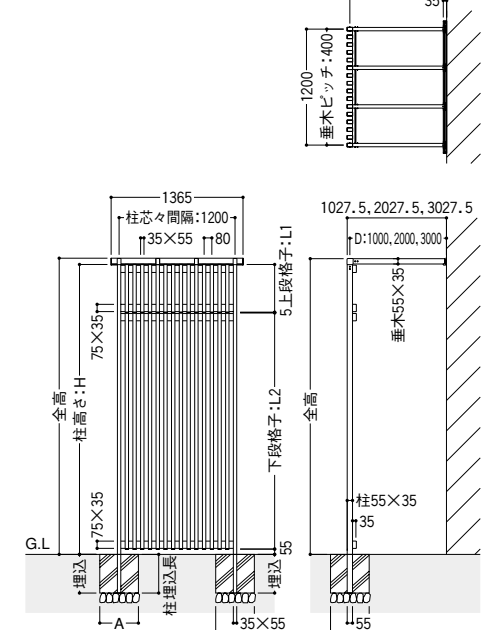
## 35×55たて格子「パーゴラスタイル」 組合せ価格

格子パターン	サイズ		直線		
	巾	高さ	基本セット(単体)	連結セット	
Aパターン (CBで統一)	1200	1000	¥151,600	¥125,000	
		2000	¥159,600	¥131,000	
		3000	¥171,600	¥140,000	
		2500	1000	¥185,600	¥149,000
			2000	¥193,600	¥155,000
			3000	¥205,600	¥164,000
	3500	1000	¥235,600	¥191,000	
		2000	¥243,600	¥197,000	
		3000	¥255,600	¥206,000	
		4000	1000	¥257,600	¥209,000
			2000	¥265,600	¥215,000
			3000	¥277,600	¥224,000
4000	1000	¥277,600	¥226,000		
	2000	¥285,600	¥232,000		
		3000	¥297,600	¥241,000	

### 35×55たて格子「パーゴラスタイル」別売品 照明

サイズ		照明(1灯=1格子分) 加算額	
巾	高さ	LB1・2型照明	格子内蔵照明
1200	2000	+¥20,300	+¥41,000
	2500	+¥20,300	+¥41,000

## 35×55たて格子



※本図は2段納まりを示す。

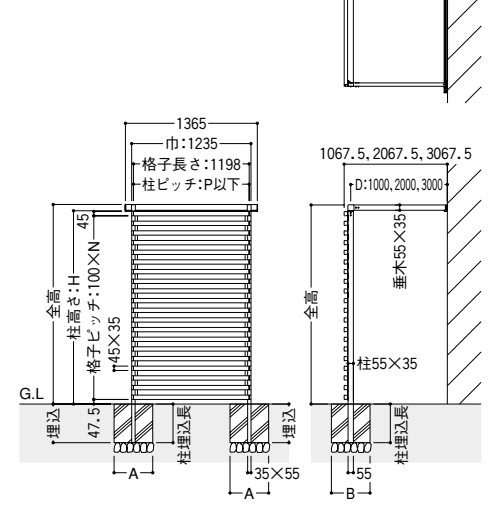
称呼サイズ	全高	柱高さ:H	上段格子:L1	下段格子:L2	備考
H:2000	2060	2000	—	1945	1段納まり
H:2500	2560	2500	—	2445	1段納まり
H:3000	3060	3000	495	2445	2段納まり
H:3500	3510	3450	1445	1945	2段納まり
H:4000	4010	3950	1945	1945	2段納まり

称呼サイズ	A	B	埋込	柱埋込長
H:2000	400	400	400	400
H:2500	400	400	500	500
H:3000	500	500	500	500
H:3500	500	500	500	500
H:4000	500	500	500	500

## 45×35よこ格子「パーゴラスタイル」 組合せ価格

格子パターン	サイズ		直線		
	巾	高さ	基本セット(単体)	連結セット	
Aパターン (CBで統一)	1200	1000	¥133,600		
		2000	¥137,600		
		3000	¥143,600		
		2400	1000	¥216,600	¥181,000
			2000	¥222,600	¥185,000
			3000	¥231,600	¥191,000
	1200	1000	¥170,100		
		2000	¥174,100		
		3000	¥180,100		
		2500	1000	¥275,100	¥228,500
			2000	¥281,100	¥232,500
			3000	¥290,100	¥238,500
1200	1000	¥251,600			
	2000	¥257,600			
	3000	¥266,600			
	2400	1000	¥427,600	¥375,000	
		2000	¥437,600	¥383,000	
		3000	¥452,600	¥395,000	
Dパターン (スチールで統一)	1200	1000	¥147,600		
		2000	¥151,600		
		3000	¥157,600		
		2000	1000	¥242,600	¥207,000
			2000	¥248,600	¥211,000
			3000	¥257,600	¥217,000
	1200	1000	¥187,600		
		2000	¥191,600		
		3000	¥197,600		
		2500	1000	¥307,600	¥261,000
			2000	¥313,600	¥265,000
			3000	¥322,600	¥271,000
1200	1000	¥272,600			
	2000	¥278,600			
	3000	¥287,600			
	3000	1000	¥466,600	¥414,000	
		2000	¥476,600	¥422,000	
		3000	¥491,600	¥434,000	

## 45×35よこ格子



称呼サイズ	全高	柱高さ:H	N	A	B	埋込	柱埋込長	P
H:2000	2060	2000	19	400	400	400	400	1200
H:2500	2560	2500	24	400	400	500	500	1200
H:3000	3060	3000	29	500	500	500	500	600

**躯体条件について**  
 取り付けは、コーチスクリューとプラグボルトを用意していますので、現場に合わせての選択が可能です。

**垂木部材**  
 垂木部材は、柱と同じ角数のものを使用していますので一体感があります。

**ご案内**  
 ●35×55たて格子・45×35よこ格子のみの設定です。

# 空間創造 スリットライン [ビームスタイル]

## オーニングとの組み合わせ

キャンバス生地「オーニング」をビームスタイルに取り付けることで、オープンデッキがより快適に。太陽のやすらぎとともに過ごす、優雅なひとときをお楽しみ頂けます。



- 電動式オーニングは、30種のキャンバスカラーから選択できます。
- オーニング本体は、ステンカラー・ブラックの2色から選択してください。
- 使い方は、リモコンでの開・閉・停の簡単操作です。
- 強風・降雪・降雨・外出夜間時は必ずオーニングを閉じてください。

### ●開閉時間

	2m	3m
50Hz	40秒	60秒
60Hz	35秒	52秒

消費電力	240W
待機電力	2.6W
本体使用周囲温度	-20~70度
リモコン使用周囲温度	5~50度
リモコン増設	12個まで
リモコン電池	CR2430 1個 約2年(4回/日)

## テラスとの組み合わせ

ポリカーボネートの屋根材を採用した「ファインテラス」も、ビームスタイルと組み合わせることができます。ファインテラスはバリエーションが多彩で、スタイルに合わせて選べます。CBステン、CBブラウンから選択できます。



## 駐車スペースとして

駐車スペースとしてもお使い頂けます。



### ■摘要一覧表

サイズ適合		スリットライン「ビームスタイル」		ファインテラス		オーニング	
開口(間束間)	奥行	たて格子	よこ格子	※( )内は組合せ可能なサイズ		※( )内は組合せ可能なサイズ	
W:1820 (1間)	D:2000	W:1820	W:1820	1間×6尺 (3~6尺)	W:1820×D:2000	1.5間×6尺 (3~6尺)	W:1820×D:2000
	D:3000	W:1820	W:1820	1間×9尺 (3~9尺)	W:1820×D:3000 (D:2000~3000)	1.5間×9尺 (3~9尺)	W:1820×D:3000 (D:2000~3000)
W:2730 (1.5間)	D:2000	W:1820	W:2730	1.5間×6尺 (3~6尺)	W:2730×D:2000	2間×6尺 (3~6尺)	W:2730×D:2000
	D:3000	W:1820	W:2730	1.5間×9尺 (3~9尺)	W:2730×D:3000 (D:2000~3000)	2間×9尺 (3~9尺)	W:2730×D:3000 (D:2000~3000)
W:3640 (2間)	D:2000	W:1820	W:1820	2間×6尺 (3~6尺)	W:3640×D:2000	2.5間×6尺 (3~6尺)	不可
	D:3000	W:1820	W:1820	2間×9尺 (3~9尺)	W:3640×D:3000 (D:2000~3000)	2.5間×9尺 (3~9尺)	不可
W:4550 (2.5間)	D:2000	W:1820×2	W:2730	2.5間×6尺 (3~6尺)	不可	2.5間×6尺 (3~6尺)	不可
	D:3000	W:1820	W:1820	2.5間×9尺 (3~9尺)	不可	2.5間×9尺 (3~9尺)	不可

### ■色の組合せ

スリットライン「ビームスタイル」 格子の色・柱、梁の色	ファインテラス	オーニング
CBブラック	CBステン	ブラック
CBブラウン	CBブラウン	ステンカラー
CBステン	CBステン	ステンカラー
クリアパーチ	CBステン	ステンカラー
タークメーブル	CBステン	ステンカラー

- 開口の大きい窓などの上部につける場合は躯体側に十分な強度があるか確認してください。窓の開閉に支障が出る可能性があります。
- H:3000は2段(H:1500+H:1500)、H:3500は2段(H:1500+H:2000)仕様になります。たて格子とよこ格子では、開口の柱間隔・サイズが異なりますのであらかじめご了承ください。よこ格子では、格子部材・エンドキャップ・ジョイント部品など格子1本分余りますのでご了承ください。
- パターンDのラミネート部材のセット記号は、格子以外はCBステンとのコーディネートになります。
- 柱間隔は、910mmor1820mmになります。
- ビームスタイルの梁上にオーニング又はファインテラスを載せることができます。組合せ可能なサイズ・色は、「ビームスタイル摘要一覧表」を参照ください。
- オーニングとの組合せは、別途オーニングの手配が必要です。受注生産品ですので若干時間をいただきます。商品の手配や詳細は、営業所までお問合せください。巾3640mm、奥行3000が最大です。
- ファインテラスとの組合せは、別途「ファインテラス」と「たてとよこ」の扱い出しをしてください。たてとよこがビームスタイル高さにより扱い出しが変わりますのでご注意ください。

# 空間創造 スリットライン [ビームスタイル]

## ビームスタイル “屋根のある野外スペース”を創る、新しいスタイルのスクリーン。



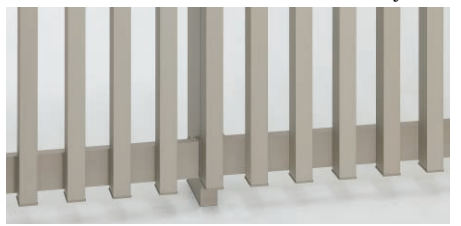
### ■一体感のある接続部分

同じ外形の梁と柱を使っています。



### ■正面から見た美しさ

巾35の柱を採用。目立たなく、格子のラインをきれいに見せます。



### ■梁掛けのないシンプル構造

大型梁を直接躯体に取り付けています。





# 空間創造 スリットライン [ウォールスタイル]

NDX100GD



## ガーデンに

庭まわりにスクリーンを使うことで、外からの視線が気にならない、プライベートな空間が作れます。リビングの延長として庭をお使いいただけるため、より広々とした生活空間が得られます。

ウォールスタイル(壁内タイプ) 35×55たて格子 Aパターン  
W:1200×H:2500 **¥116,000** [CBブラック]  
※価格は、1セットのものです。

## ベランダに

外部からの視線や日差しをやわらげる遮光目的でスクリーンを用いています。半戸外感覚でベランダの空間を楽しめるだけでなく、プライバシーを高める効果も期待できます。

ウォールスタイル(持ち出しタイプ) 35×55たて格子 Aパターン  
W:4004×H:2000(基本セット+連結セット)  
**¥325,000** [CBブラック]

NDX101GD



## 窓スクリーンに

遮光スクリーンとして、西日対策にも効果を発揮します。また、見た目の堅牢さから防犯にも効果があります。

ウォールスタイル(持ち出しタイプ) 35×55たて格子 Aパターン  
W:2148×H:2000 **¥178,000** [CBステン]  
※価格は、1セットのものです。

NDX103GD



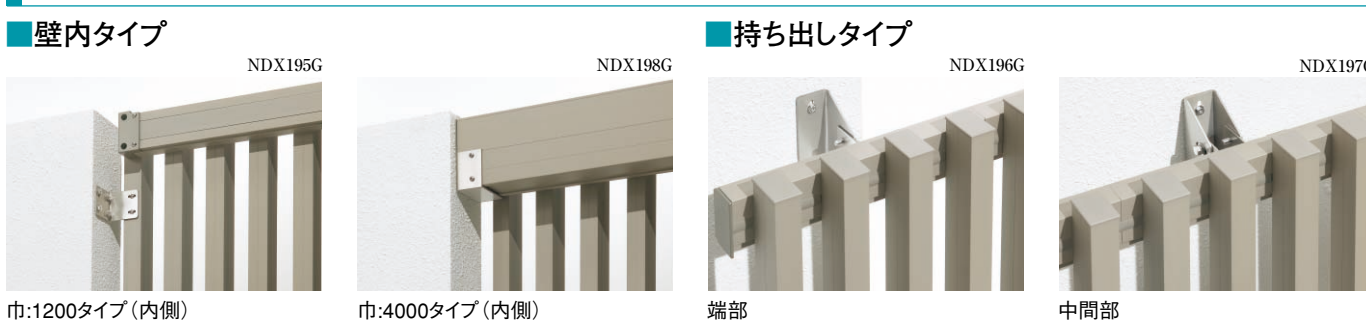
# 空間創造 スリットライン [ウォールスタイル]



NDX098GD

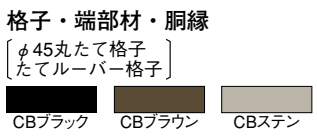
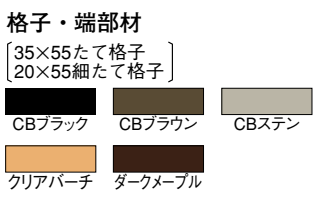


## すっきりとした取付金具



# 空間創造 スリットライン [ウォールスタイル(壁内タイプ)]

## たて格子 (35×55たて格子、φ45丸たて格子、20×55細たて格子、たてルーバー格子)

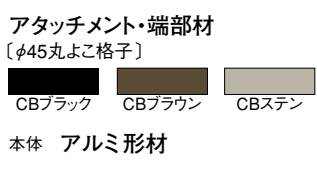
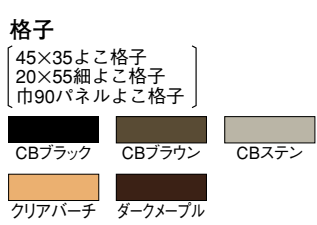


本体 アルミ形材

参照ページ	
〈別冊〉規格価格表	[P.290]



## よこ格子 (45×35よこ格子、φ45丸よこ格子、20×55細よこ格子、巾90パネル)

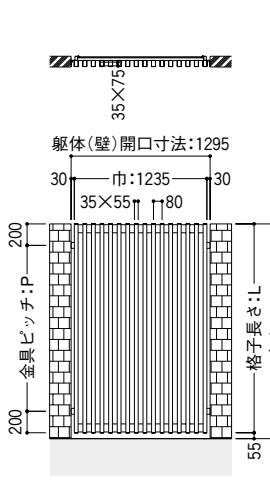


本体 アルミ形材

参照ページ	
〈別冊〉規格価格表	[P.291]



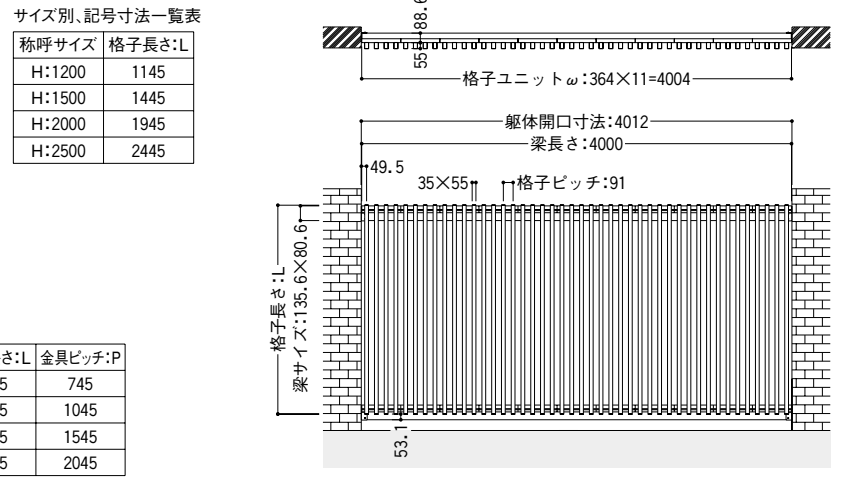
### ●たて格子 (W:1200)



サイズ別、記号寸法一覧表

称呼サイズ	柱高さ:H	格子長さ:L	金具ピッチ:P
H:1200	1200	1145	745
H:1500	1500	1445	1045
H:2000	2000	1945	1545
H:2500	2500	2445	2045

### ●たて格子 (W:4000)



# 空間創造 スリットライン [ウォールスタイル(壁内タイプ)]

## たて格子「ウォールスタイル壁内タイプ」 組合せ価格

巾	格子パターン	高さ	単体セット			
			35×55 たて格子	φ45丸 たて格子	20×55 細たて格子	たて ルーバー格子
1200 (1階専用)	Aパターン (CBで統一)	1200	¥68,000	¥59,000	¥78,500	¥86,000
		1500	¥84,000	¥72,000	¥91,000	¥102,000
		2000	¥100,000	¥86,000	¥103,500	¥120,000
		2500	¥116,000	¥100,000	¥116,000	¥138,000
	B、Cパターン (CB+ラミネート)	1200	¥74,000			
		1500	¥90,000			
		2000	¥112,000			
		2500	¥128,000			
	Dパターン (ラミネートで統一)	1200	¥84,000		¥101,500	
		1500	¥100,000		¥114,000	
		2000	¥130,000		¥147,500	
		2500	¥146,000		¥160,000	
4000 (1~3階用)	Aパターン (CBで統一)	1200	¥261,000	¥261,000	¥374,000	¥305,000
		1500	¥305,000	¥305,000	¥418,000	¥349,000
		2000	¥349,000	¥349,000	¥462,000	¥393,000
		2500	¥393,000	¥393,000	¥506,000	¥437,000
	B、Cパターン (CB+ラミネート)	1200	¥279,000			
		1500	¥323,000			
		2000	¥385,000			
		2500	¥429,000			
	Dパターン (ラミネートで統一)	1200	¥305,000		¥462,000	
		1500	¥349,000		¥506,000	
		2000	¥437,000		¥638,000	
		2500	¥481,000		¥682,000	

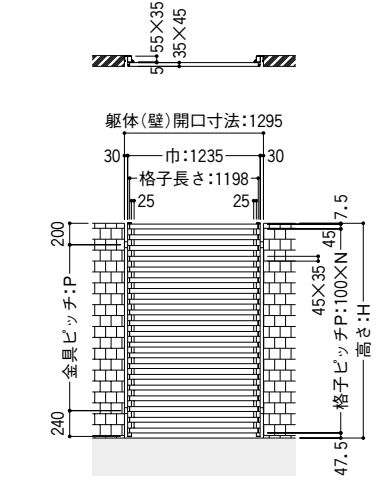
### ご案内

- 壁体・躯体への取付けは、コーチスクリューを標準としています。別売でプラグボルトも用意しております。取付箇所の強度・状態をご確認の上、設置願います。
- たて格子のパターンは本文(P.664)をご参照ください。
- ウォールスタイル(壁内タイプ)は、単体のみでのご使用となります。開口部に合わせて現場で胴縁部材を切断して取付することが可能です。
- 巾:4000は、1階~3階部分への取付けが可能です。その他は、1階部分への取付けが可能です。

## よこ格子「ウォールスタイル壁内タイプ」 組合せ価格

巾	格子パターン	高さ	単体セット			
			45×35 よこ格子	φ45 丸よこ格子	20×55 細よこ格子	巾90パネル よこ格子
1200 (1階専用)	Aパターン (CBで統一)	1200	¥51,800	¥54,200	¥74,600	¥62,600
		1500	¥64,500	¥67,500	¥93,000	¥78,000
		2000	¥83,000	¥87,000	¥121,000	¥101,000
		2500	¥102,500	¥107,500	¥150,000	¥125,000
	Dパターン (ラミネートで統一)	1200	¥60,200		¥93,800	¥77,000
		1500	¥75,000		¥117,000	¥96,000
		2000	¥97,000		¥153,000	¥125,000
		2500	¥120,000		¥190,000	¥155,000

### ●よこ格子 (W:1200)



サイズ別、記号寸法一覧表

称呼サイズ	柱高さ:H	N	金具ピッチ:P
H:1200	1200	11	745
H:1500	1500	14	1045
H:2000	2000	19	1545
H:2500	2500	24	2045



# 空間創造 スリットライン [ウォールスタイル(持ち出しタイプ)]

# 空間創造 スリットライン [ウォールスタイル(持ち出しタイプ)]

## たて格子 (35×55たて格子、φ45丸たて格子、20×55細たて格子、たてルーバー格子)

**格子**  
[35×55たて格子  
20×55細たて格子]

CBブラック CBブラウン CBステン

クリアバーチ ダークメープル

**格子・胴縁**  
[φ45丸たて格子  
たてルーバー格子]

CBブラック CBブラウン CBステン

本体 アルミ形材

**参照ページ**  
〈別冊〉規格価格表 [P.292]



ウォールスタイル(持ち出しタイプ) 35×55  
たて格子 Aパターン  
W:2184×H:2000 **¥178,000** [CBステン]

## よこ格子 (45×35よこ格子、φ45丸よこ格子、20×55細よこ格子、巾90パネル)

**格子**  
[45×35よこ格子  
20×55細よこ格子  
巾90パネルよこ格子]

CBブラック CBブラウン CBステン

クリアバーチ ダークメープル

**格子・端部材**  
[φ45丸よこ格子]

CBブラック CBブラウン CBステン

本体 アルミ形材

**参照ページ**  
〈別冊〉規格価格表 [P.293]



ウォールスタイル(持ち出しタイプ) 45×35  
よこ格子  
W:2400×H:2000 **¥138,000** [CBステン]

### ■たて格子「ウォールスタイル持ち出しタイプ」組合せ価格

格子パターン	サイズ	35×55たて格子		φ45丸たて格子		20×55細たて格子		たてルーバー格子	
		基本セット (W:2184)	連結セット (W:1820)	基本セット (W:2184)	連結セット (W:1820)	基本セット (W:2184)	連結セット (W:1820)	基本セット (W:2184)	連結セット (W:1820)
Aパターン (CBで統一)	500	¥106,000	¥87,000	—	—	—	—	—	—
	1200	¥130,000	¥107,000	¥130,000	¥107,000	¥192,000	¥158,000	¥154,000	¥127,000
	1500	¥154,000	¥127,000	¥154,000	¥127,000	¥216,000	¥178,000	¥178,000	¥147,000
	2000	¥178,000	¥147,000	¥178,000	¥147,000	¥240,000	¥198,000	¥202,000	¥167,000
	2500	¥202,000	¥167,000	¥202,000	¥167,000	¥264,000	¥218,000	¥226,000	¥187,000
	3000	¥302,000	¥256,000	¥302,000	¥256,000	¥426,000	¥358,000	¥350,000	¥296,000
	3500	¥326,000	¥276,000	¥326,000	¥276,000	¥450,000	¥378,000	¥374,000	¥316,000
Cパターン (CB+ラミネート)	500	¥116,000	¥95,000	—	—	—	—	—	—
	1200	¥140,000	¥115,000	—	—	—	—	—	—
	1500	¥164,000	¥135,000	—	—	—	—	—	—
	2000	¥198,000	¥163,000	—	—	—	—	—	—
	2500	¥222,000	¥183,000	—	—	—	—	—	—
	3000	¥322,000	¥272,000	—	—	—	—	—	—
	3500	¥356,000	¥300,000	—	—	—	—	—	—
Dパターン (ラミネートで統一)	500	¥130,000	¥107,000	—	—	—	—	—	—
	1200	¥154,000	¥127,000	—	—	¥240,000	¥198,000	—	—
	1500	¥178,000	¥147,000	—	—	¥264,000	¥218,000	—	—
	2000	¥226,000	¥187,000	—	—	¥336,000	¥278,000	—	—
	2500	¥250,000	¥207,000	—	—	¥360,000	¥298,000	—	—
	3000	¥350,000	¥296,000	—	—	¥522,000	¥438,000	—	—
	3500	¥398,000	¥336,000	—	—	¥594,000	¥498,000	—	—

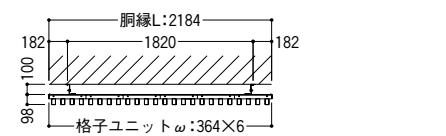
**ご案内**

- 単体セットは単体で使用する場合、基本セットは単体での使用と連棟する場合に使用します。3連結以上の場合は、基本セットに連結セットを必要数加算してください。
- 1階～3階部分への取付けが可能です。

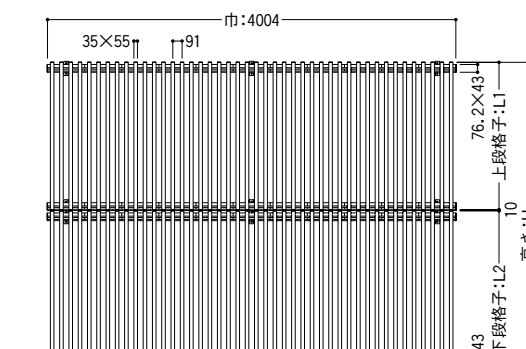
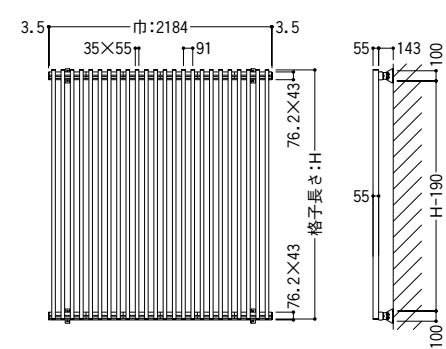
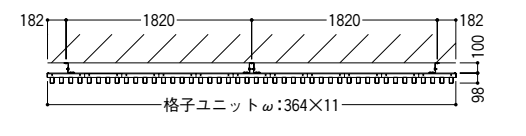
### ■よこ格子「ウォールスタイル持ち出しタイプ」組合せ価格

格子パターン	サイズ	45×35よこ格子			φ45丸よこ格子			20×55細よこ格子			巾90パネルよこ格子		
		単体セット (W:2400)	基本セット (W:4220)	連結セット (W:1820)	単体セット (W:2400)	基本セット (W:4220)	連結セット (W:1820)	単体セット (W:2400)	基本セット (W:4220)	連結セット (W:1820)	単体セット (W:2400)	基本セット (W:4220)	連結セット (W:1820)
Aパターン (CBで統一)	1200	¥86,800	¥158,000	¥77,200	¥90,400	¥168,800	¥79,600	¥137,200	¥256,400	¥119,200	¥104,800	¥172,400	¥89,200
	1500	¥105,500	¥190,000	¥92,000	¥110,000	¥203,500	¥95,000	¥168,500	¥313,000	¥144,500	¥128,000	¥208,000	¥107,000
	2000	¥138,000	¥246,000	¥118,000	¥144,000	¥264,000	¥122,000	¥222,000	¥410,000	¥188,000	¥168,000	¥270,000	¥138,000
	2500	¥170,500	¥302,000	¥144,000	¥178,000	¥324,500	¥149,000	¥275,500	¥507,000	¥231,500	¥208,000	¥332,000	¥169,000
Dパターン (ラミネートで統一)	1200	¥102,400	¥184,400	¥88,000	—	—	—	¥175,600	¥323,600	¥152,800	¥131,200	¥242,000	¥115,600
	1500	¥125,000	¥223,000	¥105,500	—	—	—	¥216,500	¥397,000	¥186,500	¥161,000	¥295,000	¥140,000
	2000	¥164,000	¥290,000	¥136,000	—	—	—	¥286,000	¥522,000	¥244,000	¥212,000	¥386,000	¥182,000
	2500	¥203,000	¥357,000	¥166,500	—	—	—	¥355,500	¥647,000	¥301,500	¥263,000	¥477,000	¥224,000

### ●たて格子(基本)



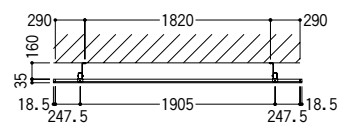
### ●たて格子(連結)



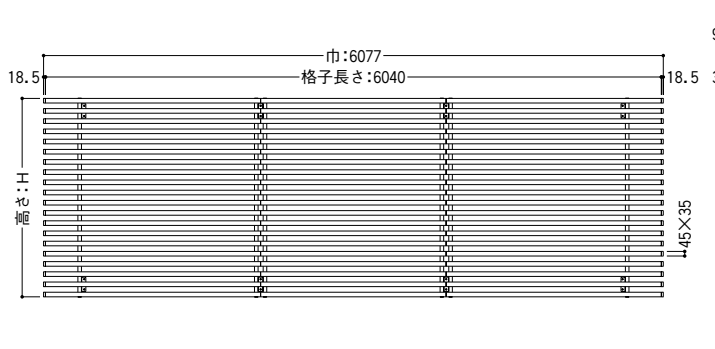
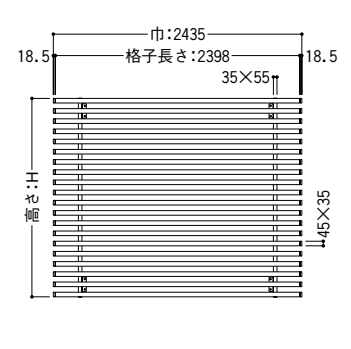
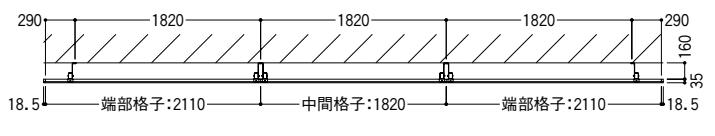
称呼サイズ	高さ:H
H:500	495
H:1000	945
H:1500	1445
H:2000	1945
H:2500	2445

称呼サイズ	高さ:H	上段格子:L1	下段格子:L2
H:3000	2900	1445	1445
H:3500	3400	1445	1945
H:4000	3900	1945	1945

### ●よこ格子(単体)



### ●よこ格子(連結)



称呼サイズ	高さ:H	P
H:1200	1145	900
H:1500	1445	1200
H:2000	1945	1700
H:2500	2445	2200

称呼サイズ	H	P
H:1200	1145	900
H:1500	1445	1200
H:2000	1945	1700
H:2500	2445	2200