

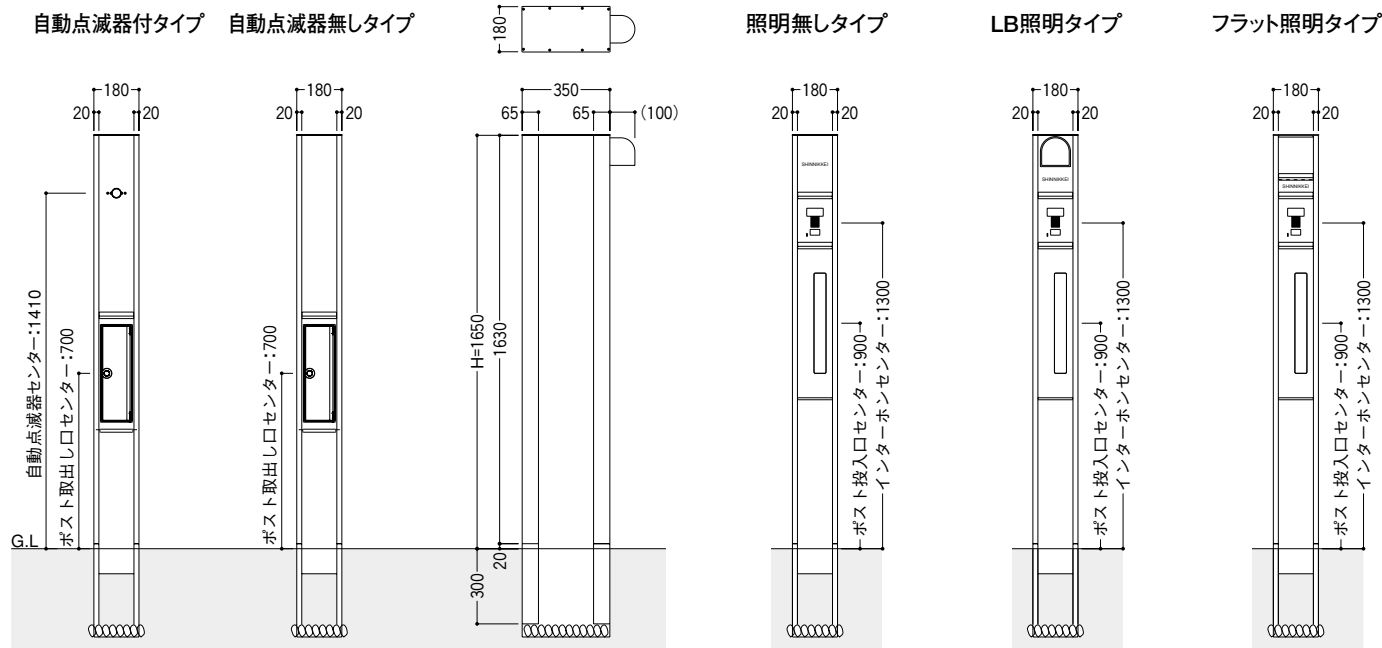
モデノ機能門柱

寸法単位mm

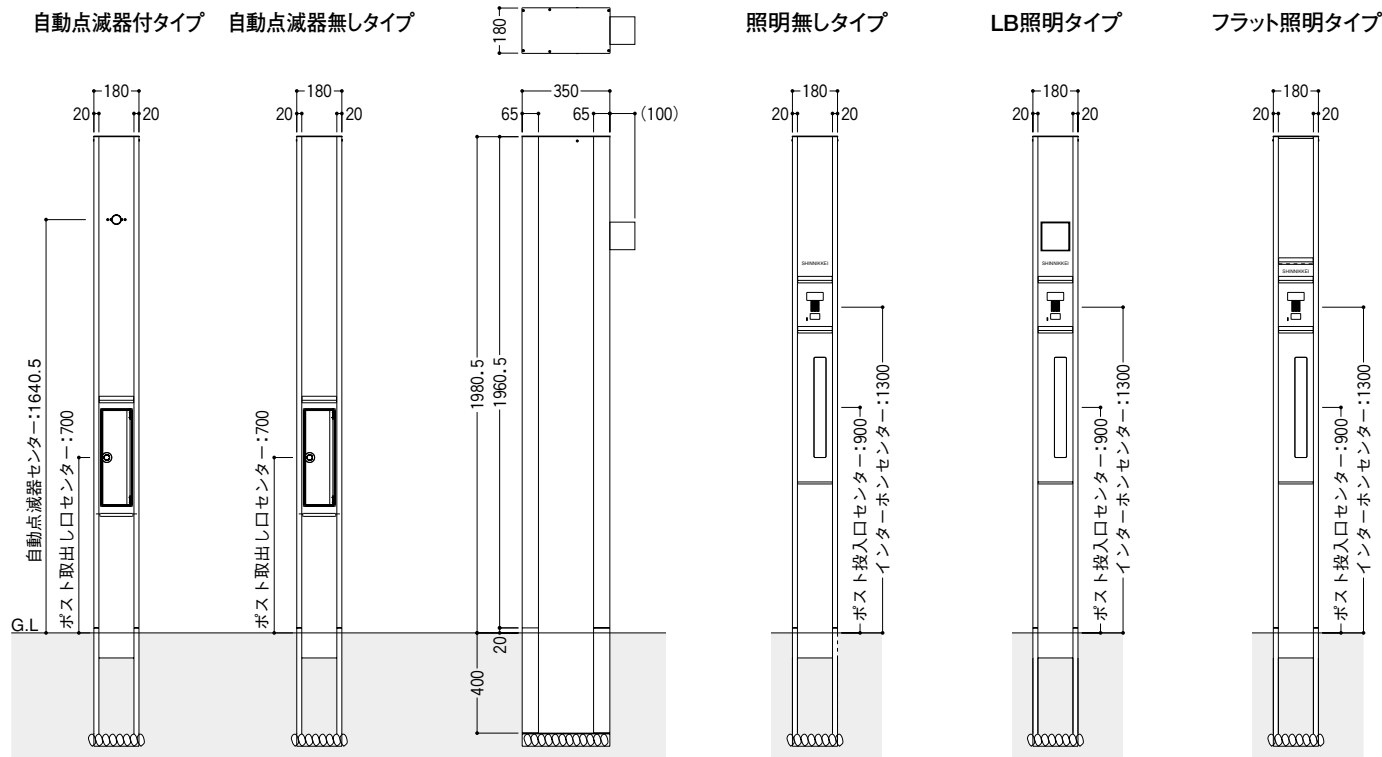
モデノ機能門柱

■独立タイプ納まり ●本図は、「松下電工製 WQR001A」のインターホンカバーつきです。

●H:1600タイプ(照明LB1型)

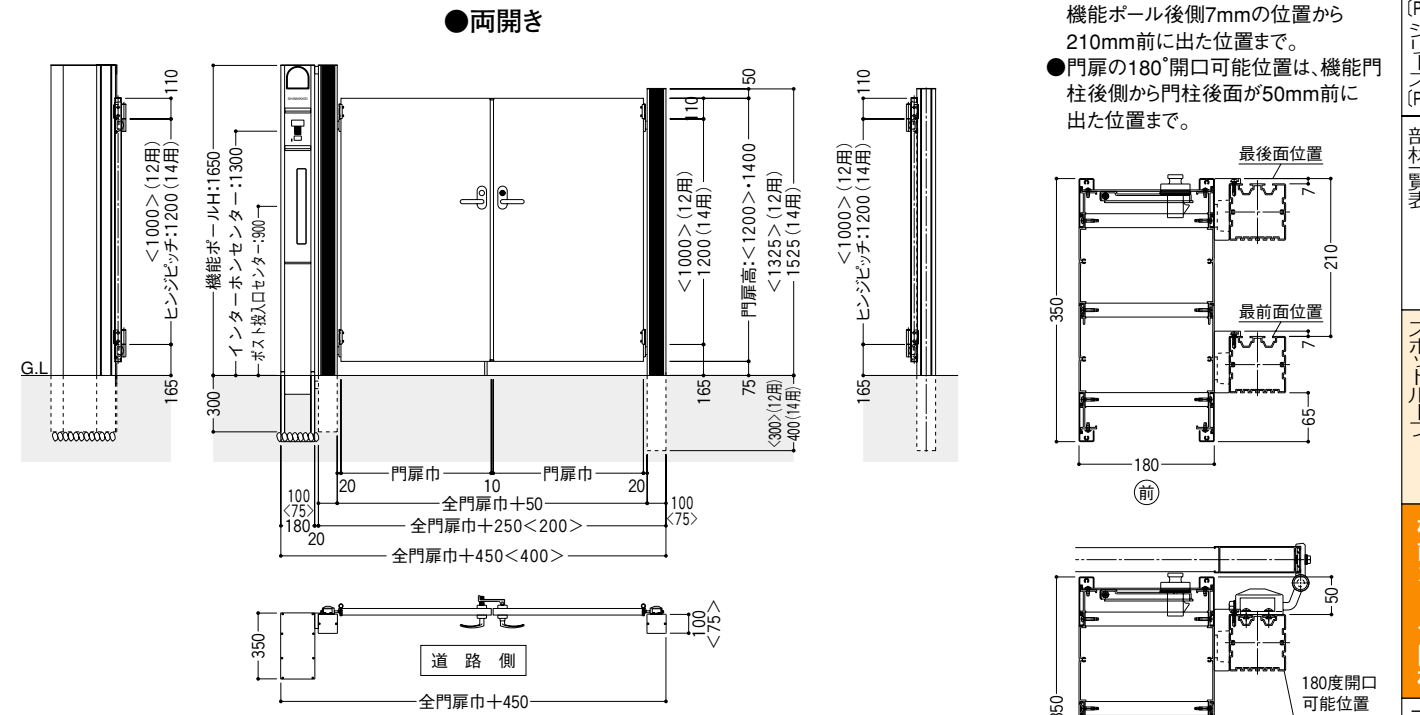


●H:1980タイプ(照明LB2型)



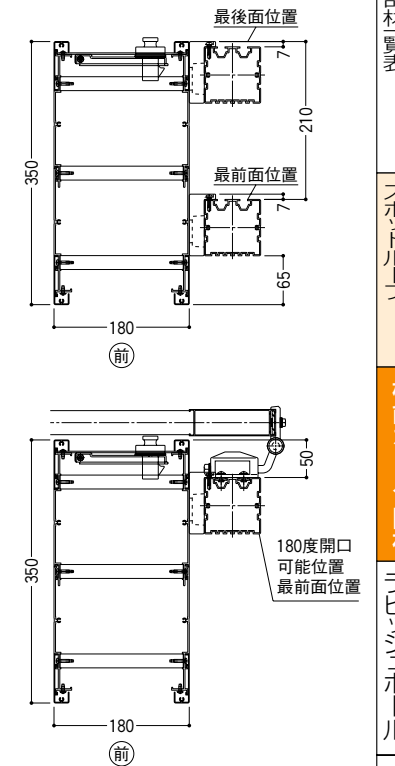
■機能門柱+飾り門柱式納まり

●本図は門扉高1400タイプです。
●<>内寸法は高1200タイプです。



■機能門柱取付位置

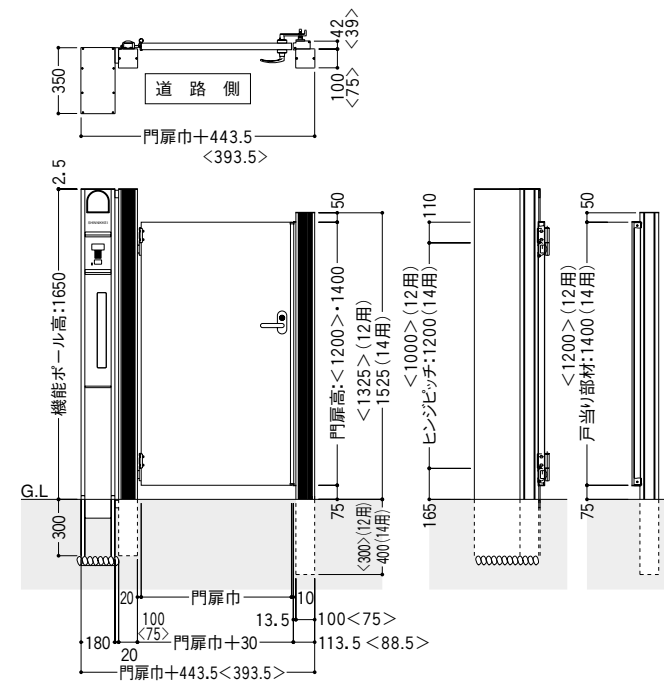
●門柱取付け可能位置は、門柱後面が機能ボール後側7mmの位置から210mm前に出た位置まで。
●門扉の180°開口可能位置は、機能門柱後側から門柱後面が50mm前に出た位置まで。



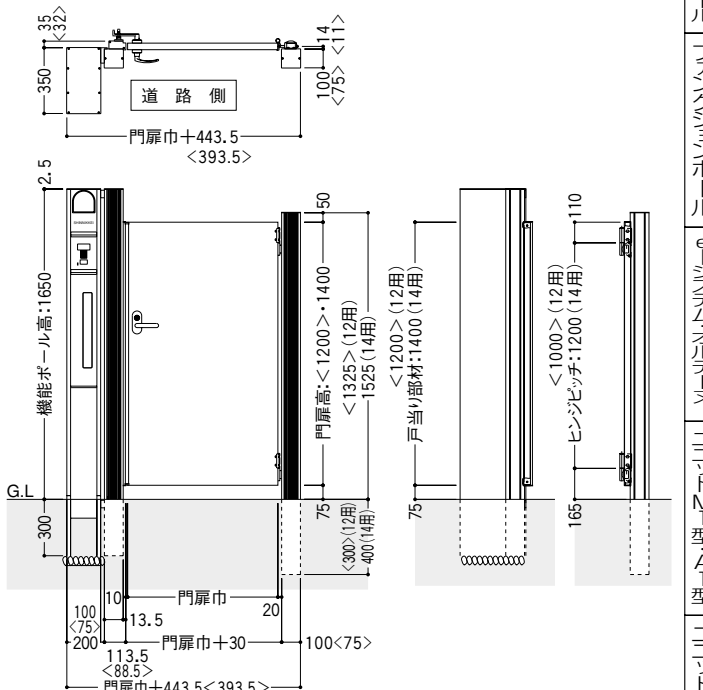
■機能門柱+飾り門柱式納まり

●本図は門扉高1400タイプです。
●<>内寸法は高1200タイプです。

●機能門柱 吊元側



●機能門柱 戸当り側



ナビアスタイル (P.140) 有田焼
スタイル (P.172) シリウス (P.172)
機能ボール取付部品
部材一覧表
モデノビスタスタイル
スポットルーフ
機能ボール・門柱
アイアンティール
ラビッシュユニボール
ベトン門柱・GRC床材
コラールストーン調ボール
フロアチカチカボール
ファンクシヨニボール
ナチミミドノボロメタ
オーシムムオオトメ
ファンクシヨニ
ユニットM型A型
ユニット

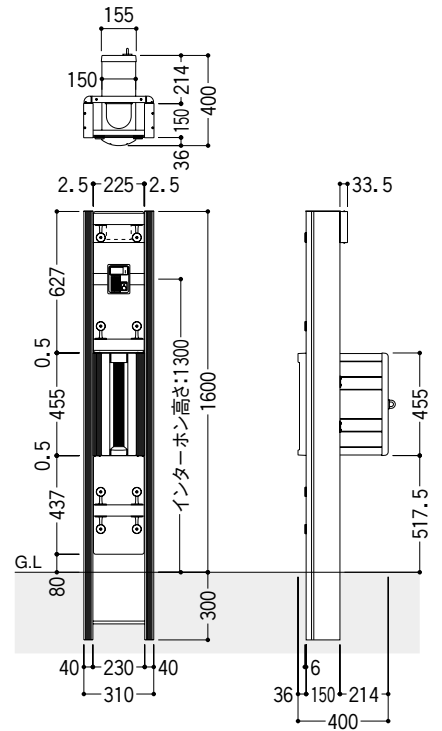
ナビアスタイル (P.140) 有田焼
スタイル (P.172) シリウス (P.172)
機能ボール取付部品
部材一覧表
モデノビスタスタイル
スポットルーフ
機能ボール・門柱
アイアンティール
ラビッシュユニボール
ベトン門柱・GRC床材
コラールストーン調ボール
フロアチカチカボール
ファンクシヨニボール
ナチミミドノボロメタ
オーシムムオオトメ
ファンクシヨニ
ユニットM型A型
ユニット

ピュアスタイル機能門柱

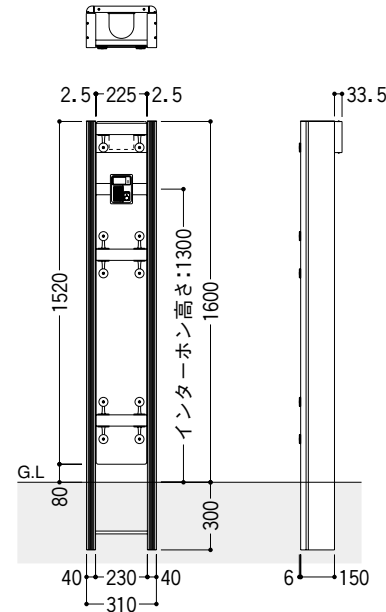
寸法単位mm

ピュアスタイル機能門柱

■独立タイプ納まり(ポストつき)

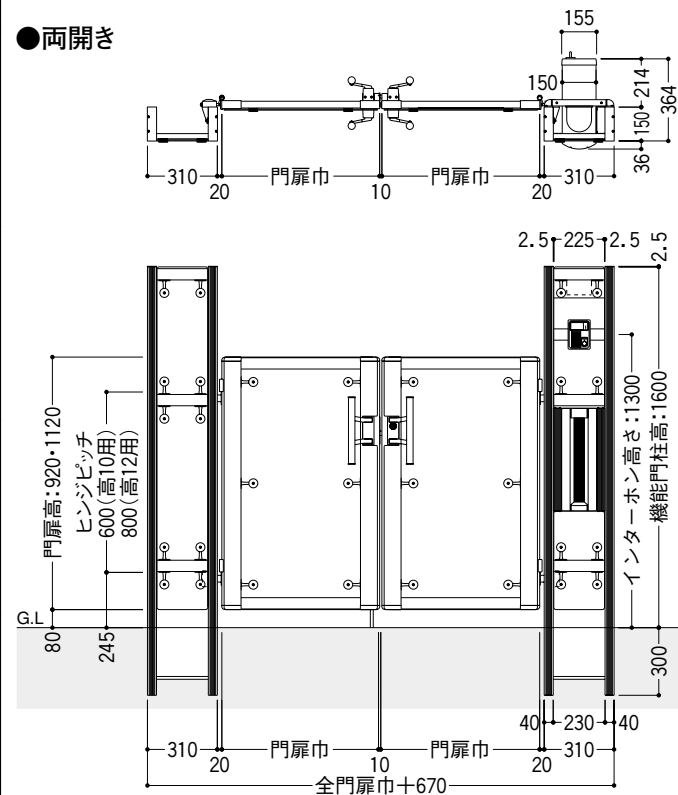


■独立タイプ納まり(ポストなし)



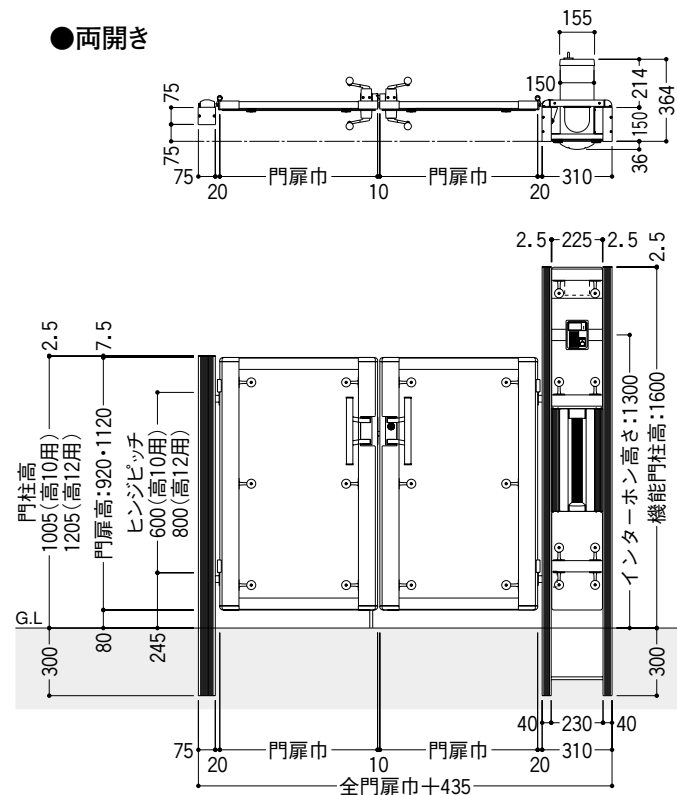
■機能門柱式納まり

●両開き



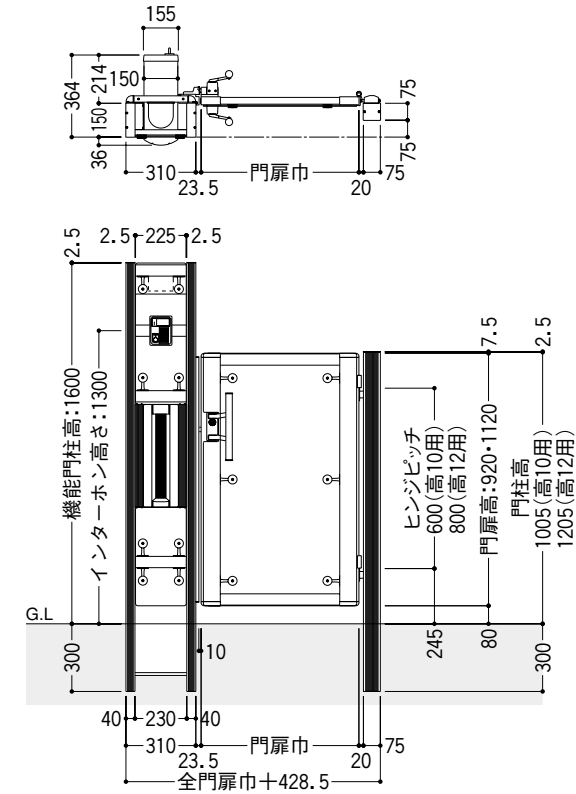
■片側サブ門柱式納まり

●両開き



■片側サブ門柱式納まり

●片開き



ナビアスタイル (P.140) シリーズ (P.172)

機能ポール取付部品

ステンビブラスタイル

機能ポール・門柱

アイアンテイク

ベトナム柱・GRC床材

フロアチカチカポール

ナチミッドノビスマ

フランクシオン

ニューフランクシオン

ナビアスタイル (P.140) シリーズ (P.172)

機能ポール取付部品

ステンビブラスタイル

機能ポール・門柱

アイアンテイク

ベトナム柱・GRC床材

フロアチカチカポール

ナチミッドノビスマ

フランクシオン

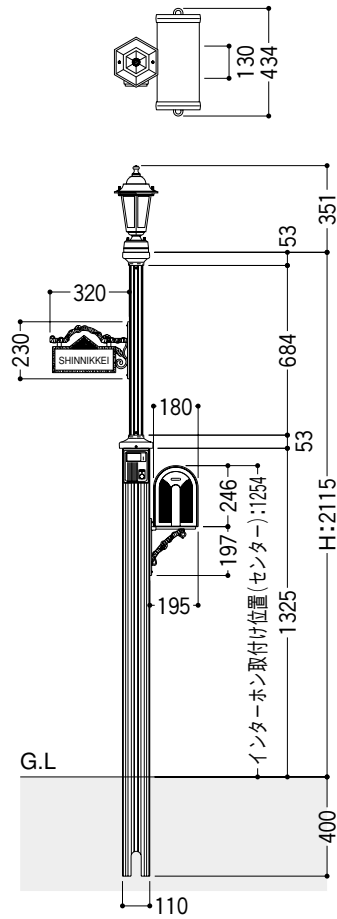
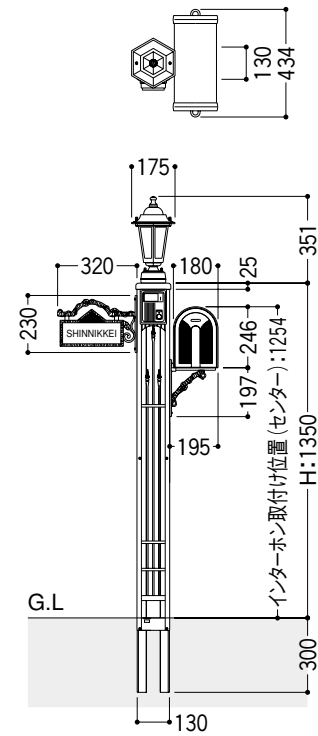
ニューフランクシオン

アイアンティーク機能ポール

寸法単位mm

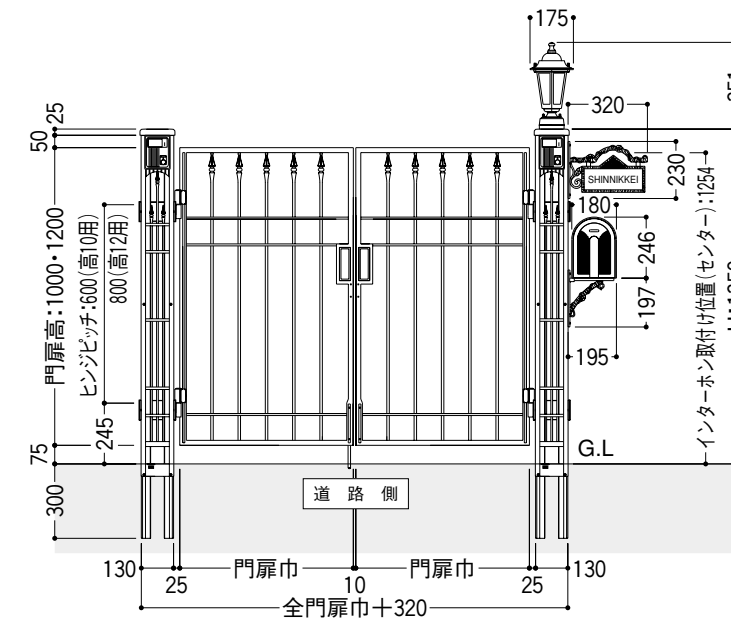
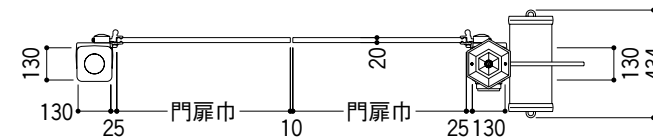
■1型 独立タイプ納まり

■2型 独立タイプ納まり



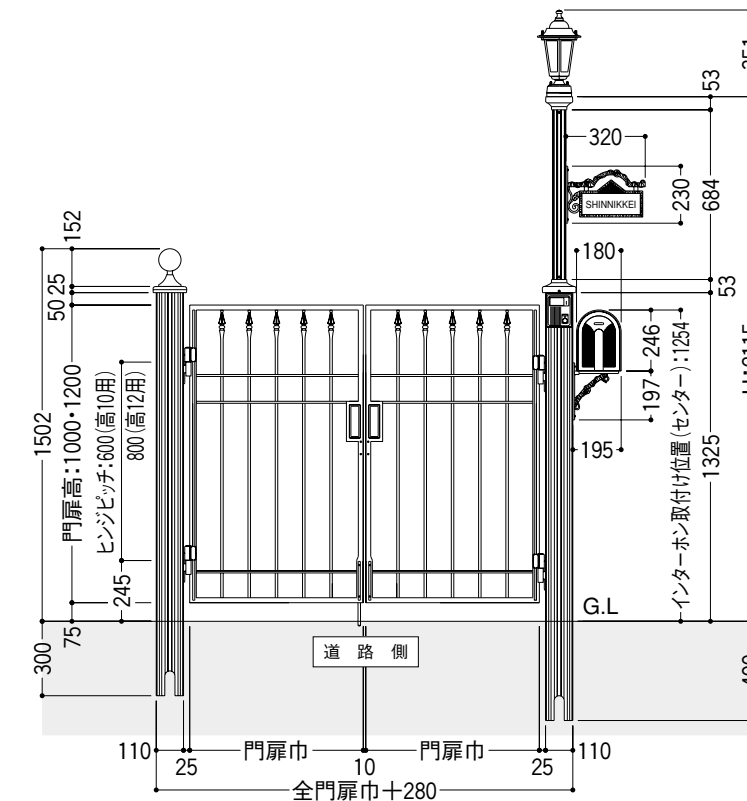
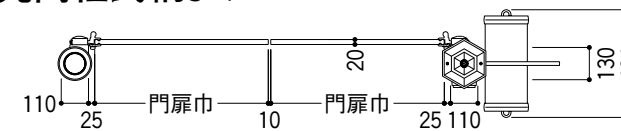
■1型納まり

●両開き



■2型十丸門柱式納まり

●両開き



ご案内

●門扉つき門柱の例:外(道路側)から見て右側を開き勝手とする場合には、右門柱の内側には何も取り付けないでください。

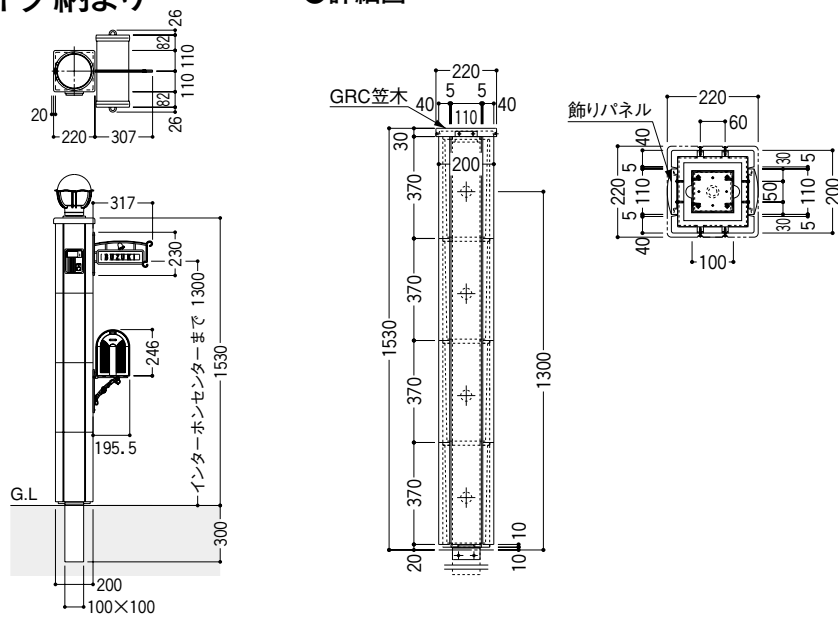
ナビアスタイル (P.140)	有田焼シリーズ (P.172)
機能ポール取付部品	モテソビヒラススタイル
機能ポール取付部品	モテソビヒラススタイル
機能ポール・門柱	機能ポール・門柱
アイアンティークラビッシュスタイル	アイアンティークラビッシュスタイル
ベトナム柱・GRC床材	ベトナム柱・GRC床材
コアラストーン調ポール	コアラストーン調ポール
フロアチカチカポール	フロアチカチカポール
ファンクッションポール	ファンクッションポール
ナチミンドフォレスト	ナチミンドフォレスト
ミニムムオリーブ	ミニムムオリーブ
ファンクッション	ファンクッション
ミニットM型A型	ミニットM型A型
ミニット	ミニット
ミニット	ミニット

ナビアスタイル (P.140)	有田焼シリーズ (P.172)
機能ポール取付部品	モテソビヒラススタイル
機能ポール取付部品	モテソビヒラススタイル
機能ポール・門柱	機能ポール・門柱
アイアンティークラビッシュスタイル	アイアンティークラビッシュスタイル
ベトナム柱・GRC床材	ベトナム柱・GRC床材
コアラストーン調ポール	コアラストーン調ポール
フロアチカチカポール	フロアチカチカポール
ファンクッションポール	ファンクッションポール
ナチミンドフォレスト	ナチミンドフォレスト
ミニムムオリーブ	ミニムムオリーブ
ファンクッション	ファンクッション
ミニットM型A型	ミニットM型A型
ミニット	ミニット
ミニット	ミニット

寸法単位mm

■独立タイプ納まり

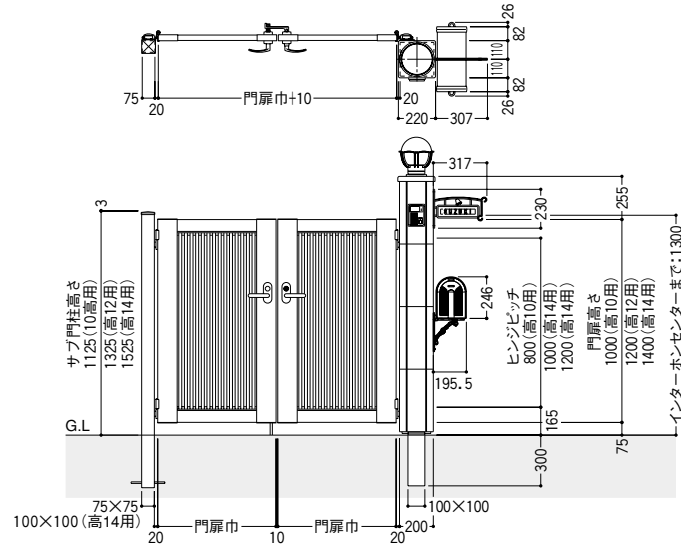
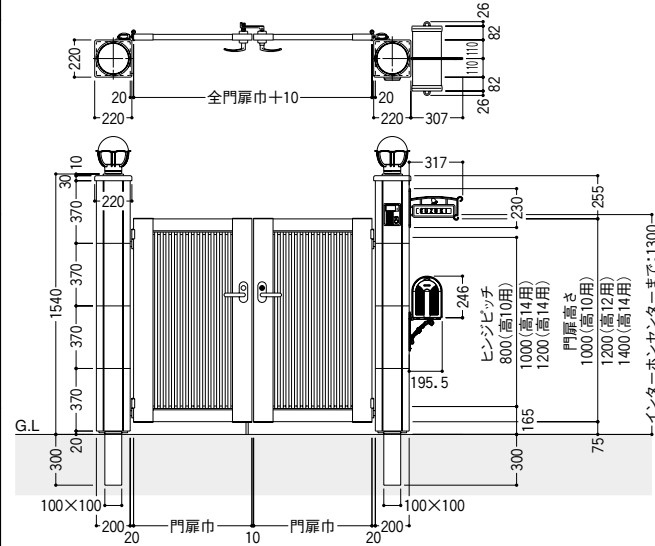
●詳細図



■機能門柱式納まり

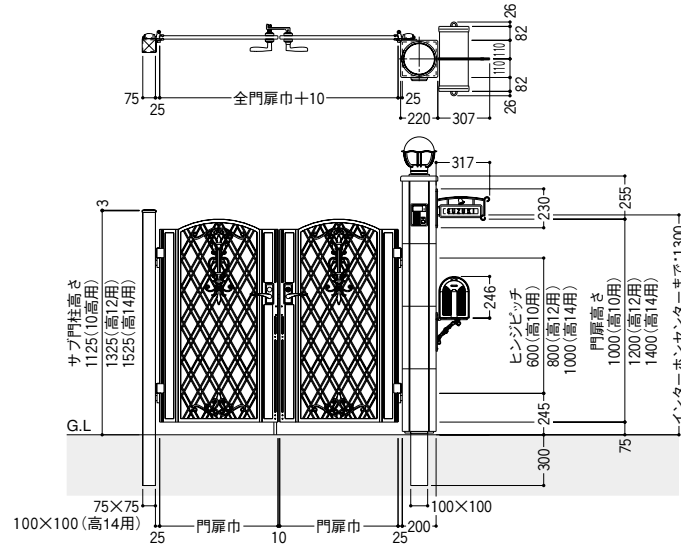
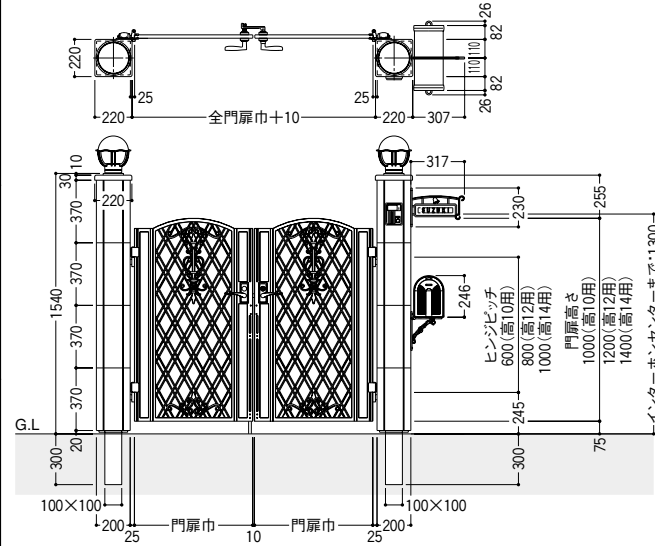
●両開き ・本図はニューエグジス門扉DA型0712です。

●片側サブ門柱 ・本図はニューエグジス門扉DA型0712です。



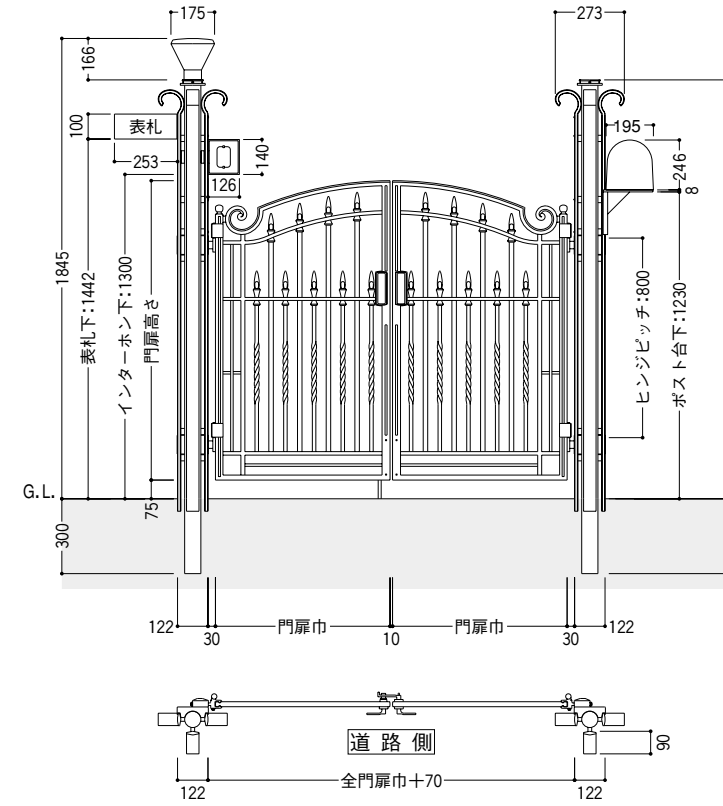
●両開き ・本図はプレジール門扉A型0712です。

●片側サブ門柱 ・本図はプレジール門扉A型0712です。

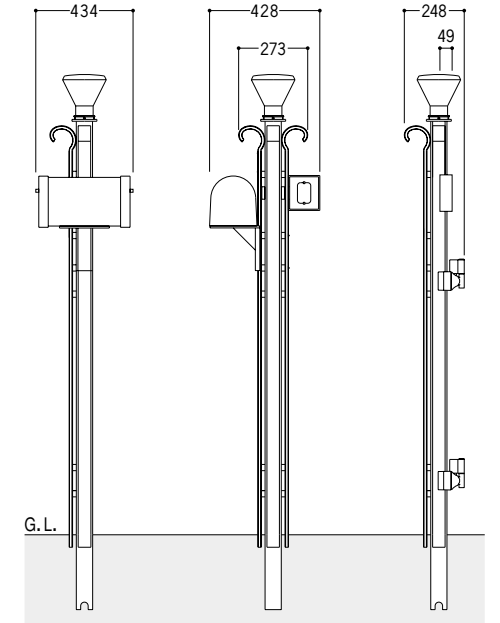


■機能門柱式納まり

●門扉高1200タイプの取り付けができます。

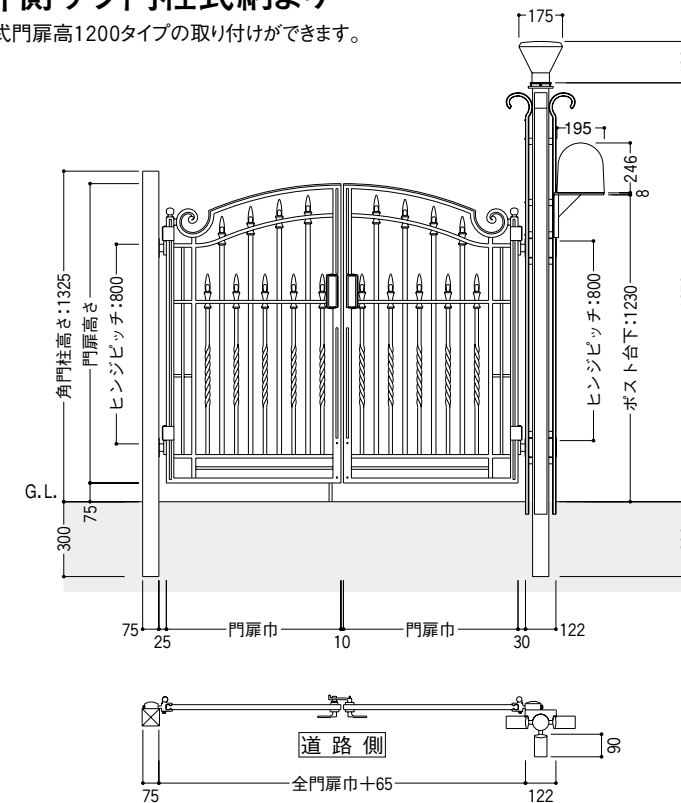


■独立タイプ納まり



■片側サブ門柱式納まり

●式門扉高1200タイプの取り付けができます。



ナビアスタイル (P.140) シリース (P.172)	機能ポール取付部品 部材表	モダンビスタスタイル スポットランプ	機能ポール・門柱
アイアンティーク ラピッシュポール	機能ポール取付部品 部材表	モダンビスタスタイル スポットランプ	機能ポール・門柱
ベトナム柱・GRC床材 コアラストーン調ポール	機能ポール取付部品 部材表	モダンビスタスタイル スポットランプ	機能ポール・門柱
フロートガラスを ファンクションポール	機能ポール取付部品 部材表	モダンビスタスタイル スポットランプ	機能ポール・門柱
ナチミッドジョビスタ P.125, P.126	機能ポール取付部品 部材表	モダンビスタスタイル スポットランプ	機能ポール・門柱
ファンクション ユニットM型A型	機能ポール取付部品 部材表	モダンビスタスタイル スポットランプ	機能ポール・門柱
ユニット ファンクション	機能ポール取付部品 部材表	モダンビスタスタイル スポットランプ	機能ポール・門柱

ナビアスタイル (P.140) シリース (P.172)	機能ポール取付部品 部材表	モダンビスタスタイル スポットランプ	機能ポール・門柱
アイアンティーク ラピッシュポール	機能ポール取付部品 部材表	モダンビスタスタイル スポットランプ	機能ポール・門柱
ベトナム柱・GRC床材 コアラストーン調ポール	機能ポール取付部品 部材表	モダンビスタスタイル スポットランプ	機能ポール・門柱
フロートガラスを ファンクションポール	機能ポール取付部品 部材表	モダンビスタスタイル スポットランプ	機能ポール・門柱
ナチミッドジョビスタ P.125, P.126	機能ポール取付部品 部材表	モダンビスタスタイル スポットランプ	機能ポール・門柱
ファンクション ユニットM型A型	機能ポール取付部品 部材表	モダンビスタスタイル スポットランプ	機能ポール・門柱
ユニット ファンクション	機能ポール取付部品 部材表	モダンビスタスタイル スポットランプ	機能ポール・門柱

アプローチガーデン&ポール

寸法単位mm

●図面中の [] は [P.224] の同記号に該当します。

アプローチガーデン&ポール

ナビア
スタイル (P.140)
シリーズ
有田焼
ポット
スタイル (P.172)

機能ポール
取付部品
モダンビタスタイル
ポット
スタイル

機能ポール・門柱
アイアンテイク
ポット
スタイル

機能ポール・門柱
アイアンテイク
ポット
スタイル

機能ポール・門柱
アイアンテイク
ポット
スタイル

機能ポール・門柱
アイアンテイク
ポット
スタイル

機能ポール・門柱
アイアンテイク
ポット
スタイル

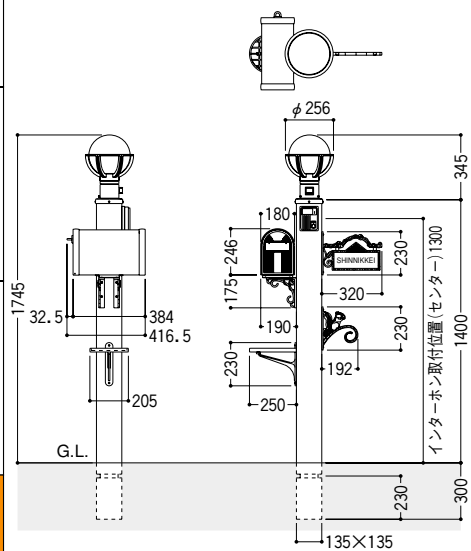
機能ポール・門柱
アイアンテイク
ポット
スタイル

機能ポール・門柱
アイアンテイク
ポット
スタイル

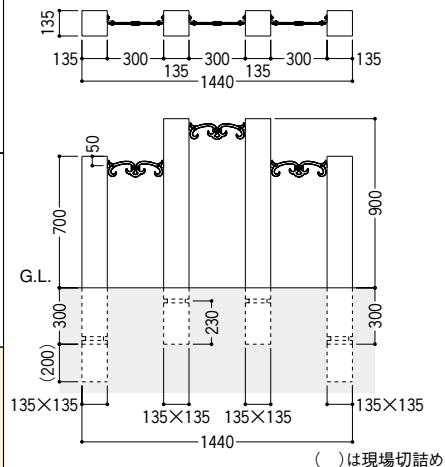
機能ポール・門柱
アイアンテイク
ポット
スタイル

●アプローチポール [FA-01]

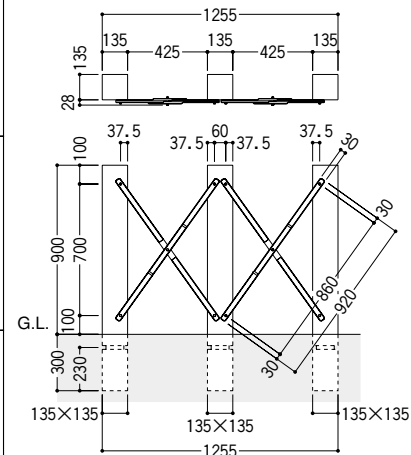
●本図は照明LK型(人感センサつき)サインE型、ポストBM2型、ハンガーフックD型、プランターA型の組合せです。(インターホンは市販品をお求めください。)



●中間止め [ロング部品] [FA-05]

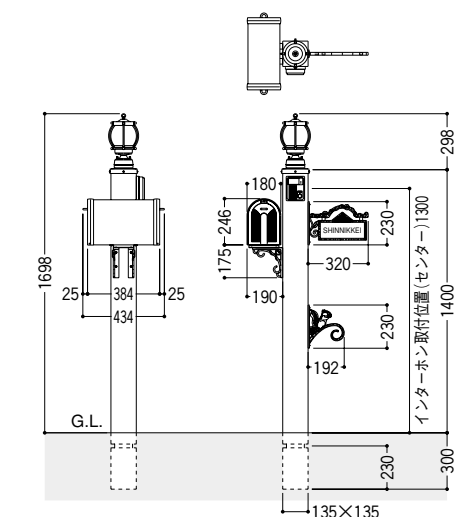


●クロス棒 [FA-07]

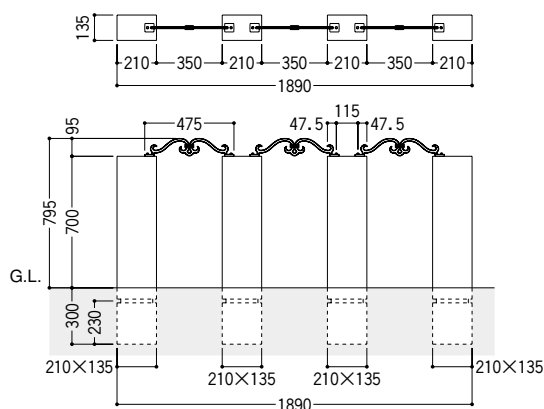


●アプローチポール

●本図は照明LK19型(標準タイプ)サインE型、ポストBM1型、ハンガーフックD型の組合せです。(インターホンは市販品をお求めください。)

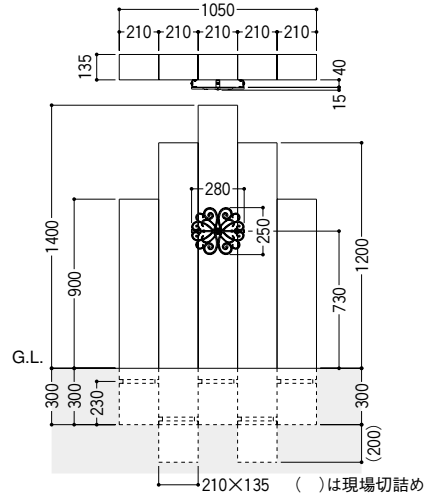


●上面止め [FA-06]

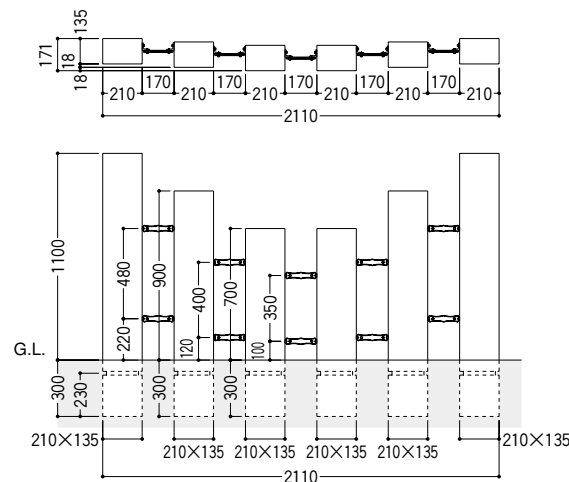


●オーナメント取り付け

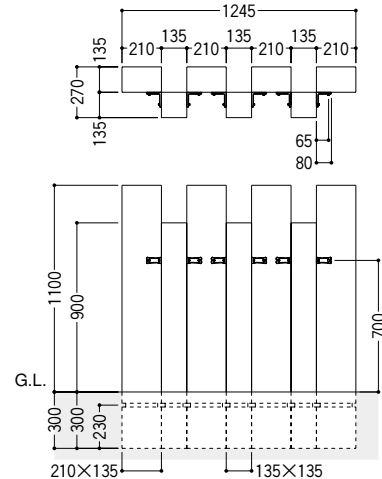
●本図は、オーナメントC型の組合せです。



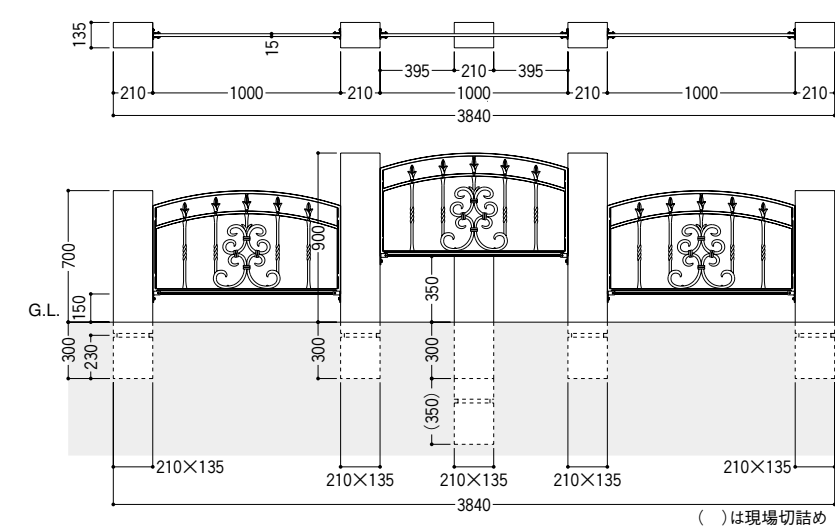
●中間止め [ショート部品] [FA-08]



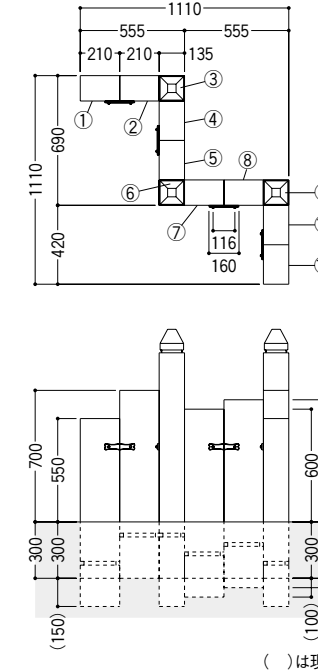
●90°止め部品 [FA-09]



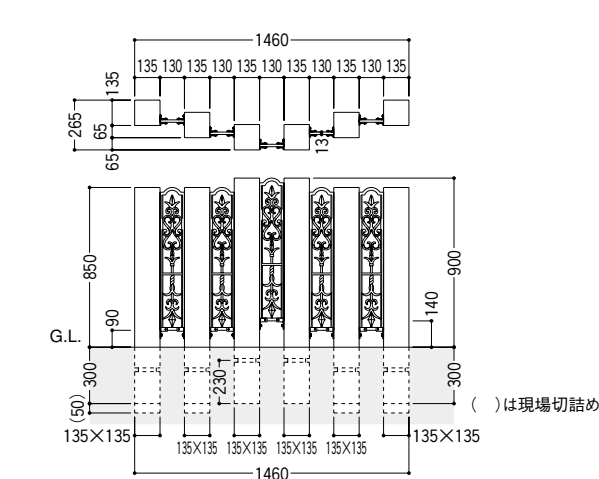
●フェンス取り付け・本図はアイアンテイクフェンスD型の組合せです。 [FA-12]



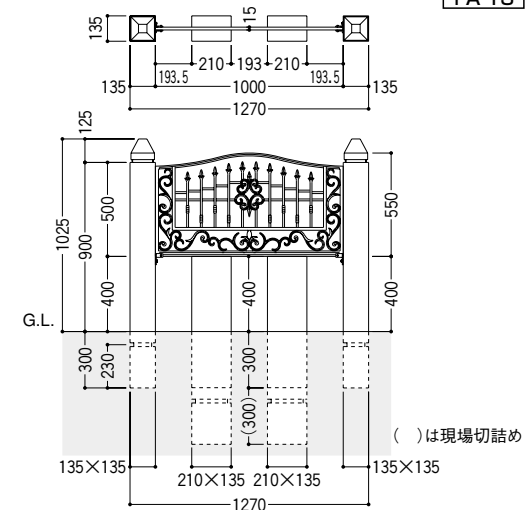
●コーナー [FA-10]



●フェンス取り付け・本図はスリムフェンス6型の組合せです。 [FA-11]

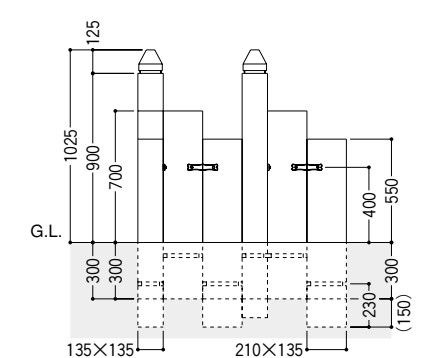


●フェンス取り付け・本図はロージーフェンスE型の組合せです。 [FA-13]



No.	名称	H	枕木H	切り詰め寸法
①	枕木(135×210)	550	700	150
②	枕木(135×210)	700	700	—
③	枕木(135°)	900	900	—
④	枕木(135×210)	700	700	—
⑤	枕木(135×210)	550	700	150
⑥	枕木(135°)	900	900	—
⑦	枕木(135×210)	600	700	100
⑧	枕木(135×210)	650	700	50
⑨	枕木(135°)	900	900	—
⑩	枕木(135×210)	700	700	—
⑪	枕木(135×210)	550	700	150

●横止め部品・ギボシキャップ付



ナビア
スタイル (P.140)
シリーズ
有田焼
ポット
スタイル (P.172)

機能ポール
取付部品
モダンビタスタイル
ポット
スタイル

機能ポール・門柱
アイアンテイク
ポット
スタイル

機能ポール・門柱
アイアンテイク
ポット
スタイル

機能ポール・門柱
アイアンテイク
ポット
スタイル

機能ポール・門柱
アイアンテイク
ポット
スタイル

機能ポール・門柱
アイアンテイク
ポット
スタイル

機能ポール・門柱
アイアンテイク
ポット
スタイル

機能ポール・門柱
アイアンテイク
ポット
スタイル

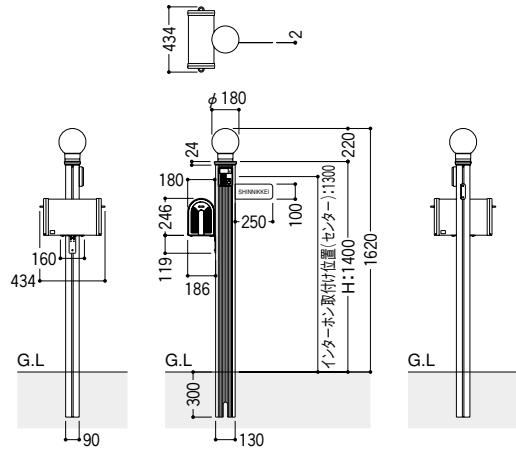
機能ポール・門柱
アイアンテイク
ポット
スタイル

ファンクションポール [機能ポール]

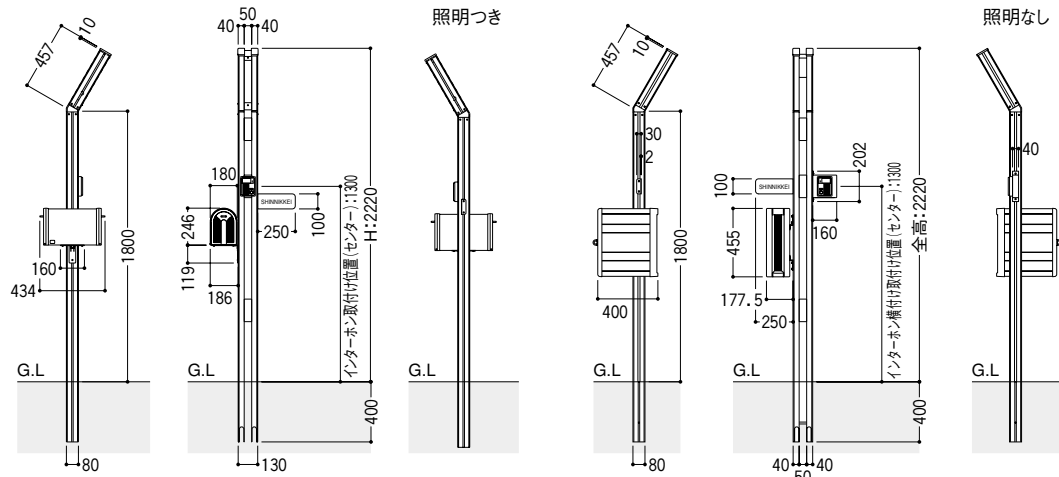
寸法単位mm

[機能ポール] ファンクションポール

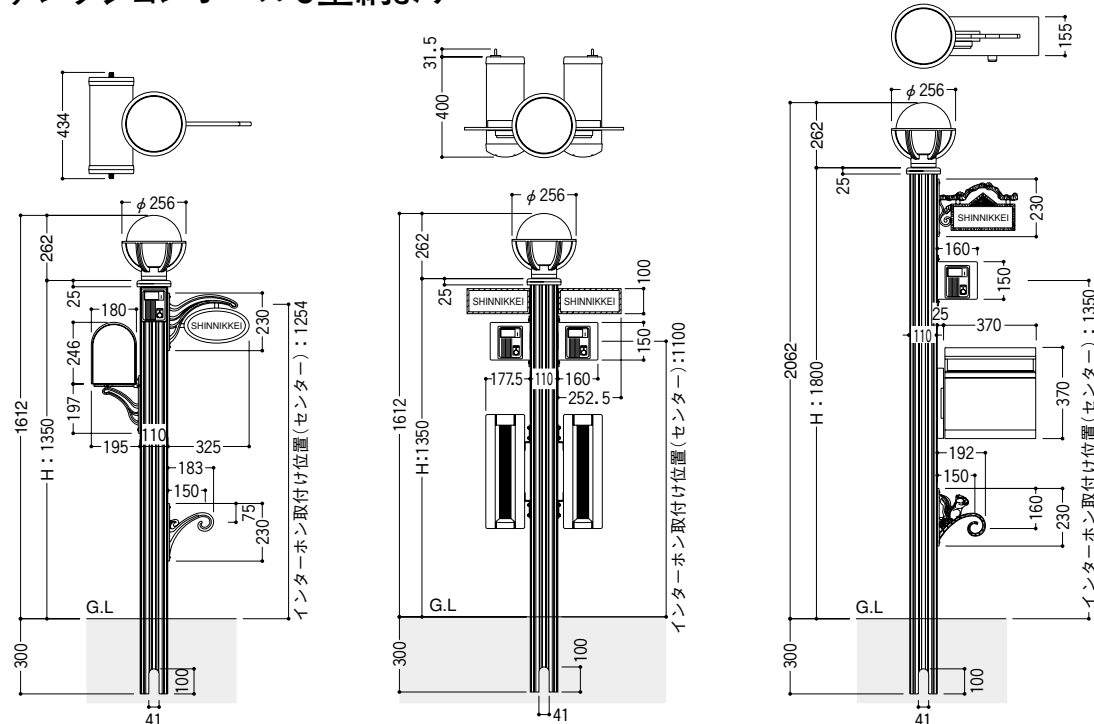
■ファンクションポール1N型納まり



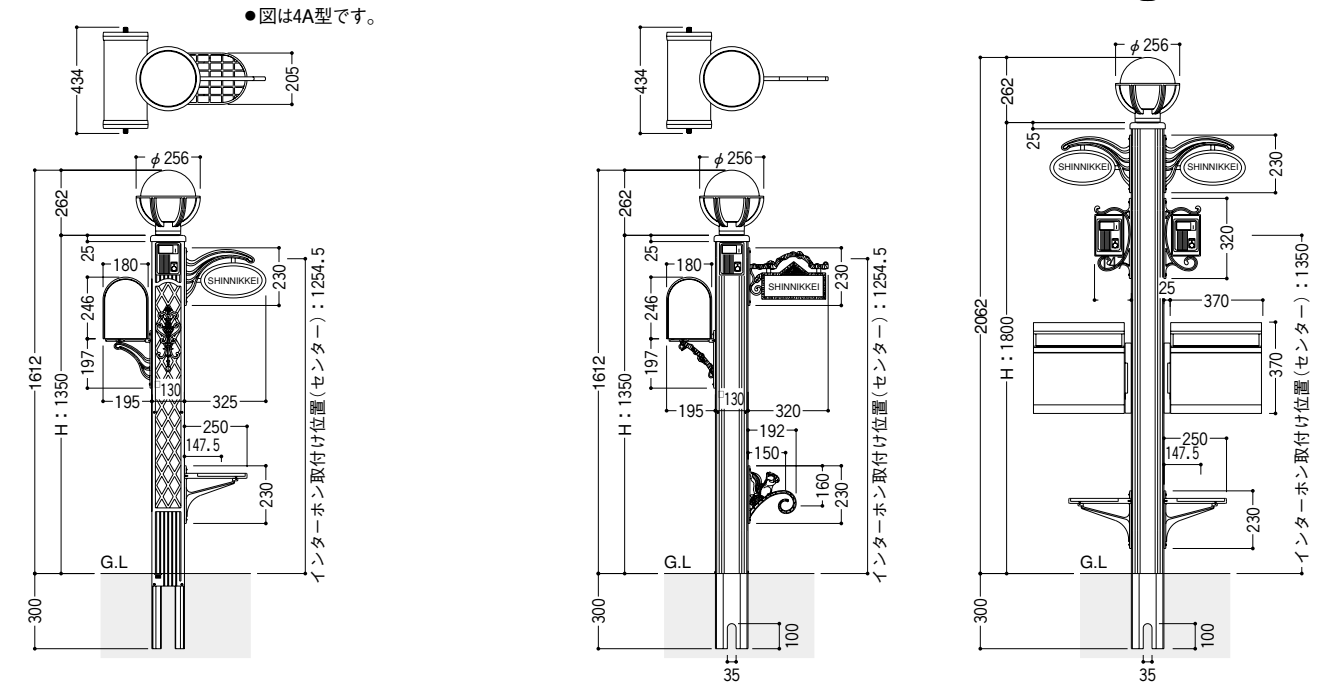
■ファンクションポール2N型納まり



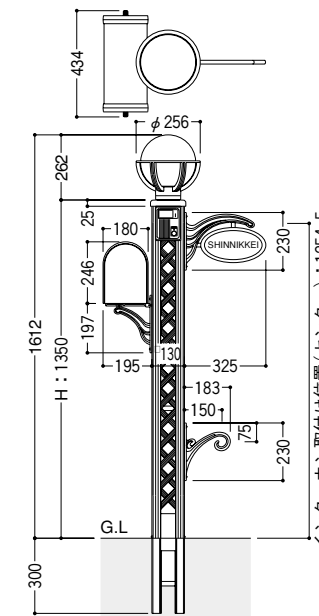
■ファンクションポール3型納まり



■ファンクションポール4A・4B型納まり ■ファンクションポール5型納まり



■ファンクションポール6型納まり



- インターホンは市販品をご用意ください。
JIS1コ用スイッチボックス対応品（露出型）
- 配線は別途にご用意ください。
インターホン、ポスト（ファンクションポール1型用）は所定の位置に取り付けてください。
- 表札は任意の位置に取り付けが出来ます。
- ポスト、表札、インターホンは通常の通行に支障のない位置に取り付けてください。
- 身体にあたってケガをしないように十分に気をつけてください。
- 照明やインターホンの電気工事は、電気工事店様に依頼をしてください。
電気の素人工事は危険ですので、絶対にしないでください。
- 照明器具に指定されているW数を超える電球や指定以外の電球は使用しないでください。
- 機能ポール上部飾りやポストが公道にでない位置に柱を建ててください。
- ポスト、インターホン、表札を取り付けの際は、お施主様と十分にお打ち合わせの上、危険のない位置に取り付けてください。
- 照明とインターホンの配線は隔壁となる配管を付けてください。
- 配管はG.L.から約2メートル立ち上げておいてください。
- 照明はタイプにより寸法が異なります。

注意

ナビア
スタイル (P.140)
シリウス
(P.172)

機能ポール
取付部品
部材一覧表

モテソビ
スタイル
スポーツ
ポール

機能ポール
・門柱

アイアン
ティーク
ラビッシュ
ポール

ベトナム
柱・GRC
床材
コラル
ストーン
調子

アロウ
チカ
ポール
ファン
クション
ポール

ナチ
ミッド
オレ
スマ
オレ
スマ
オレ
スマ

ファン
クシ
オン
ポ
ール
M
型
A
型

ニ
コ
フ
ン
ク
シ
オン
ポ
ール

ナビア
スタイル (P.140)
シリウス
(P.172)

機能ポール
取付部品
部材一覧表

モテソビ
スタイル
スポーツ
ポール

機能ポール
・門柱

アイアン
ティーク
ラビッシュ
ポール

ベトナム
柱・GRC
床材
コラル
ストーン
調子

アロウ
チカ
ポール
ファン
クション
ポール

ナチ
ミッド
オレ
スマ
オレ
スマ
オレ
スマ

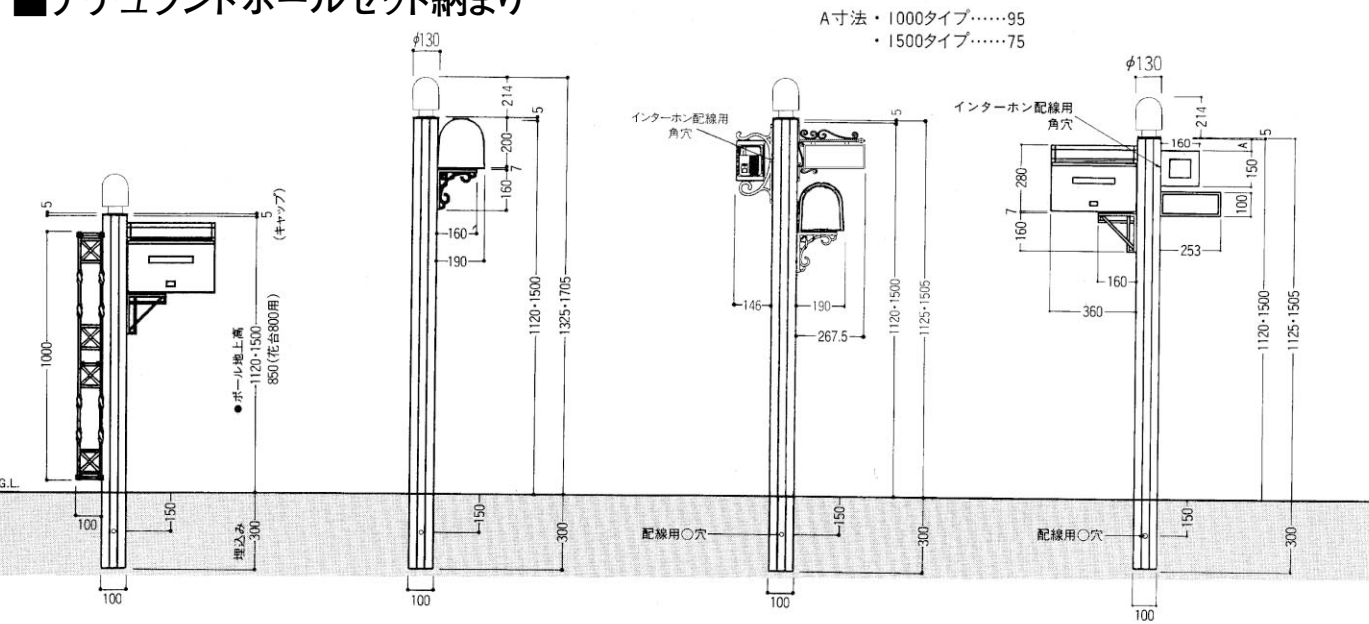
ファン
クシ
オン
ポ
ール
M
型
A
型

ニ
コ
フ
ン
ク
シ
オン
ポ
ール

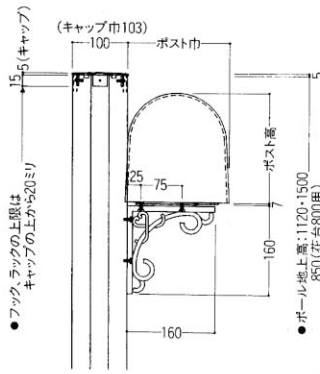
ナチュランド [ポールセット]

寸法単位mm

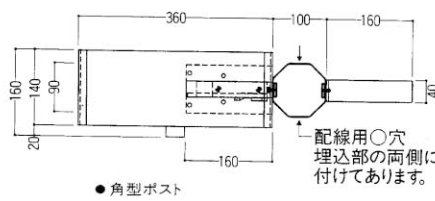
■ナチュランドポールセット納まり



●アメリカンポスト

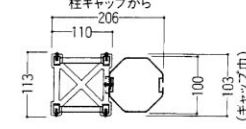


●角型ポスト

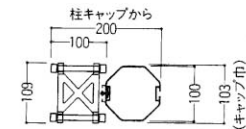


●ポスト取付け高さは現場に合わせてください。

●ラック上下カバー部

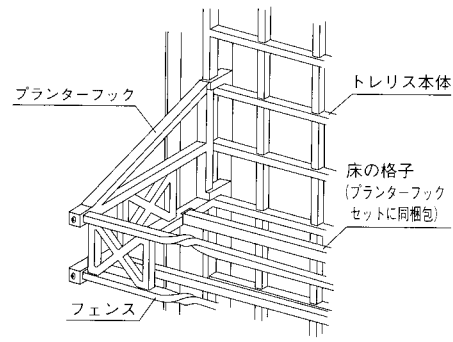
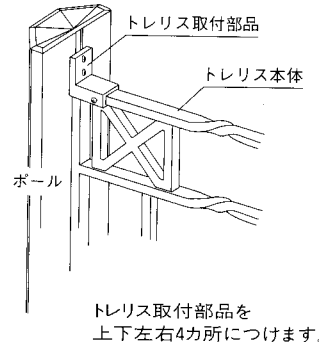
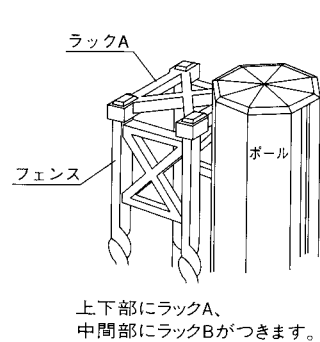


●ラック中間部



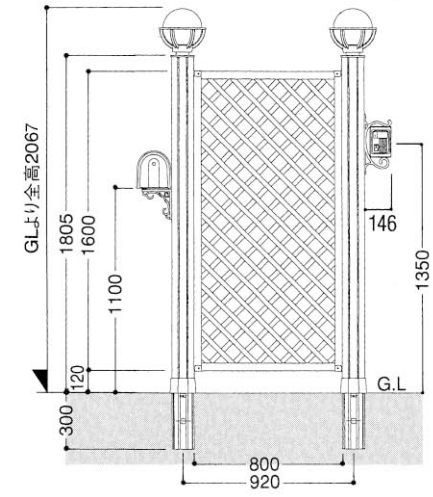
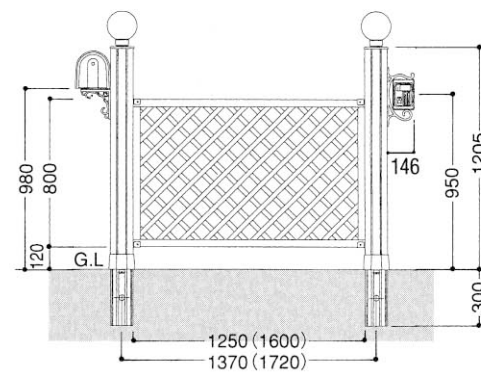
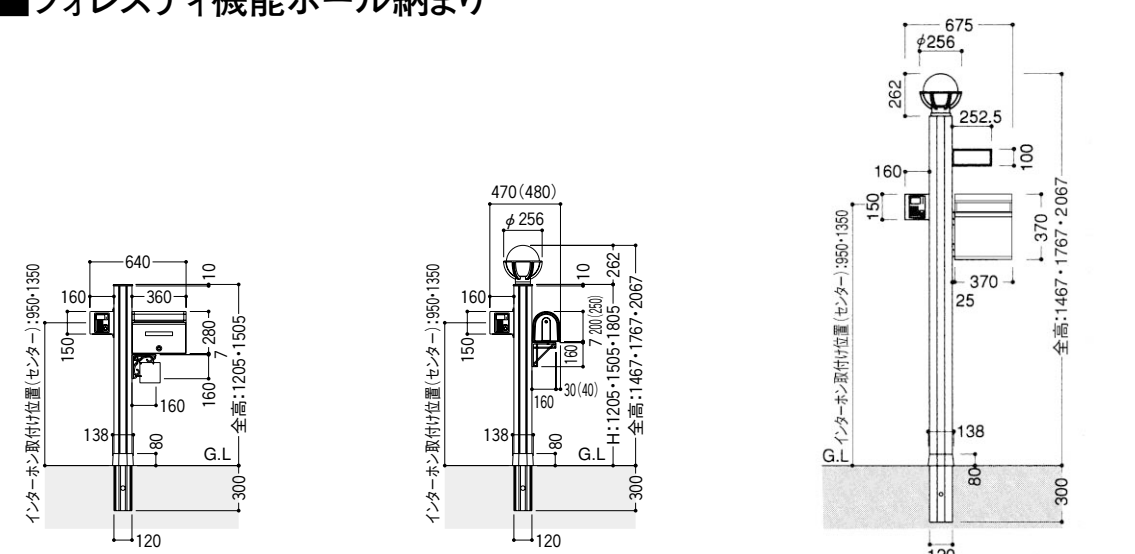
- 機能門柱上部飾りやポストが公道にでない位置に柱を建ててください。
- ポスト、インターホン、表札を取り付けの際は、お施主様と十分にお打ち合わせの上、危険のない位置に取り付けてください。
- 照明とインターホンの配線は隔壁となる配管を付けてください。
- 配管はG.L.から約2メートル立ち上げておいてください。
- 照明はタイプにより寸法が異なります。

- インターホンは市販品をご用意ください。JIS1コ用スイッチボックス対応品(露出型)
- 配線は別途にご用意ください。
- インターホン、ポスト(ファンクションポール1型用)は所定の位置に取り付けてください。
- 表札は任意の位置に取り付けが出来ます。
- ポスト、表札、インターホンは通常の通行に支障のない位置に取り付けてください。
- 身体にあたってケガをしないように十分に気をつけてください。
- 照明やインターホンの電気工事は、電気工事店様に依頼をしてください。電気の素人工事は危険ですので、絶対にしないでください。
- 照明器具に指定されているW数を超える電球や指定以外の電球は使用しないでください。



[機能ポール] フォレスティ・e-システム

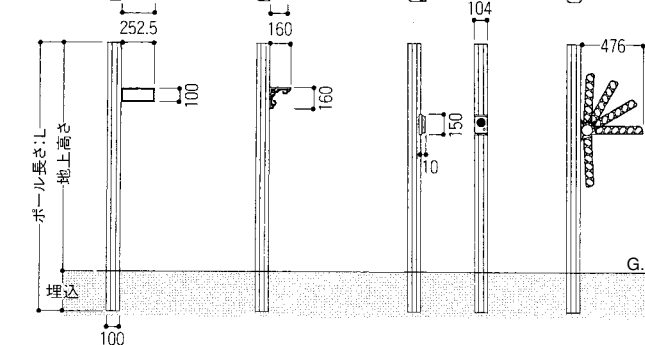
■フォレスティ機能ポール納まり



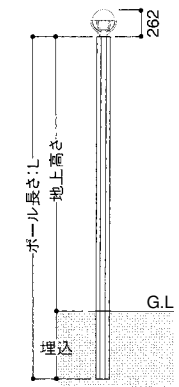
■e-システム [マルコポール] 納まり

●機能ポール

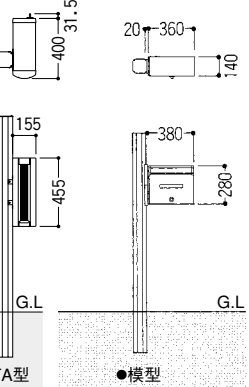
ナチュランドサイン ナチュランドフック インターホン台座 物干しポール



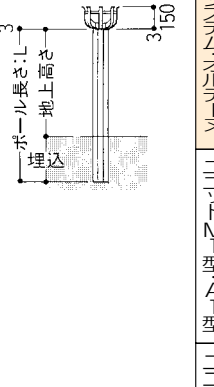
●照明ポール



●ポストポール



●花台



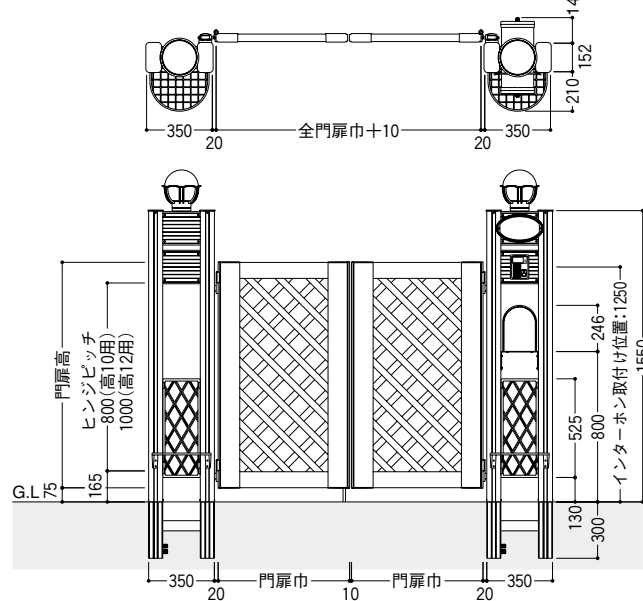
- ポストは現場に合わせて任意の高さに付けてください。
- 照明とインターホンの配線は隔壁となる配管を付けてください。
- 配線はポール長さ+300立ち上げておいてください。

ナビアスタイル (P.140) 有田焼シリーズ (P.172)
機能ポール取付部品
モテノビアスタイル
機能ポール・門柱
アイアンティーク
ラビッシュポール
ベトナム柱・GRC床材
コアラストーン調ポール
フロアチカチカポール
ファンクションポール
ナチュランドフォレスティ
e-システムポールの
ファンクション
ユニットM型A型
ユニット

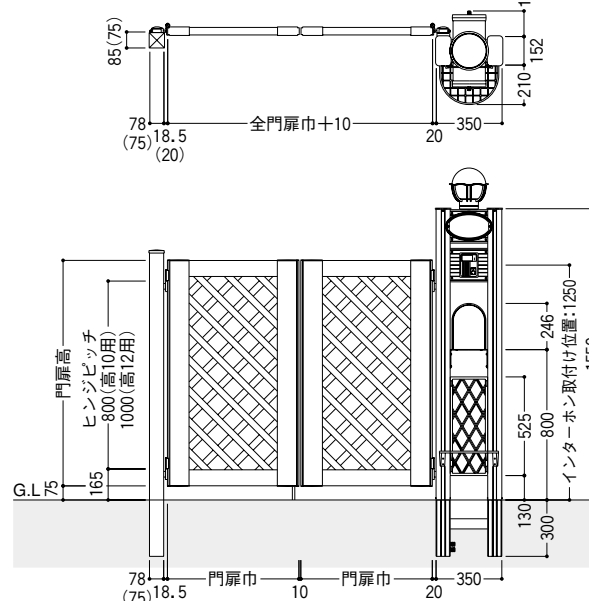
ナビアスタイル (P.140) 有田焼シリーズ (P.172)
機能ポール取付部品
モテノビアスタイル
機能ポール・門柱
アイアンティーク
ラビッシュポール
ベトナム柱・GRC床材
コアラストーン調ポール
フロアチカチカポール
ファンクションポール
ナチュランドフォレスティ
e-システムポールの
ファンクション
ユニットM型A型
ユニット

■木樹脂・形材門扉つり込み

●両開き(両側機能門柱)

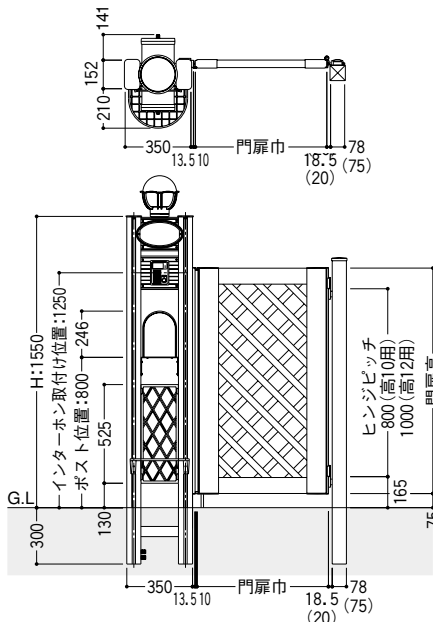


●両開き(片側サブ門柱)



※サブ門柱の寸法は、木粉入り樹脂サブ門柱の寸法を示す。
また、()内は、アルミサブ門柱を示す。

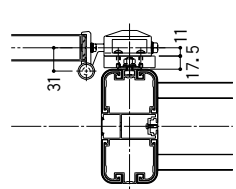
●片開き(木樹脂片側機能門柱)



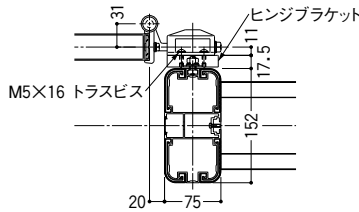
※サブ門柱の寸法は、木粉入り樹脂サブ門柱の寸法を示す。
また、()内は、アルミサブ門柱を示す。

■ヒンジの方向

●外開き

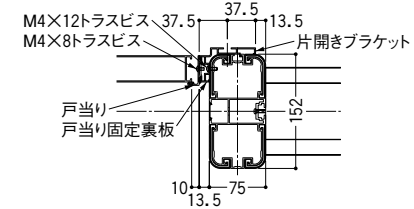


●内開き



■戸当りの方向(片開き)

●内開き



- 注**
- 安全のため、取付マニュアル記載の納まり以外の取付け・施工はしないでください。
 - 電源や電気の工事は、必ず電気工事店様に依頼してください。
 - 電気の素人工事は危険ですので、絶対しないでください。

■取付

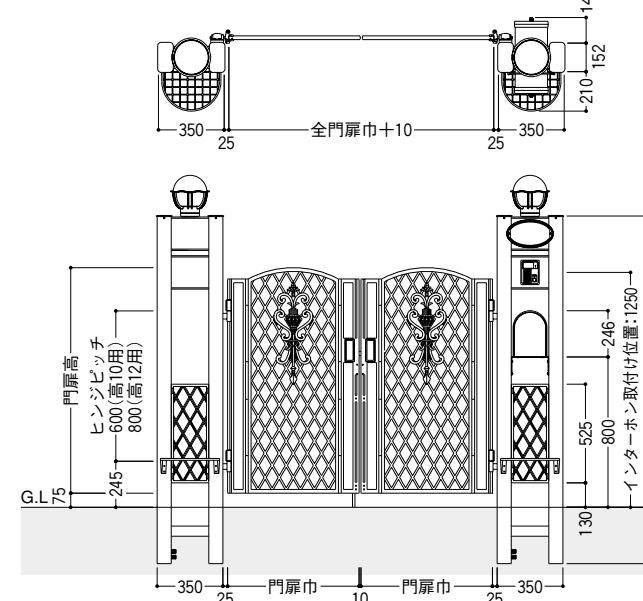
- 門扉のつり込みは両開きと片開きです。3~4枚開きにはできません。片側サブ門柱使用時も同様です。
- インターホン子機親機・配線・地中配管は、市販品をご用意ください。
- インターホン子機適用種類:JIS1コ用スイッチボックス対応品(露出型)
- 照明器具に指定されているW数を超える電球や指定以外の電球は使用しないでください。
- インターホンは所定の位置に取り付けてください。
- ポスト・サイン・インターホンなどの機能は、通行者に支障が無い箇所へ取付けをしてください。ケガの原因になります。
- 照明とインターホンの配線は隔壁となる配管を付けてください。
- 配線はG.L.から約2メートル立ち上げておいてください。

ファンクションユニットM1型・A1型には、下表の門扉のつり込みができます。

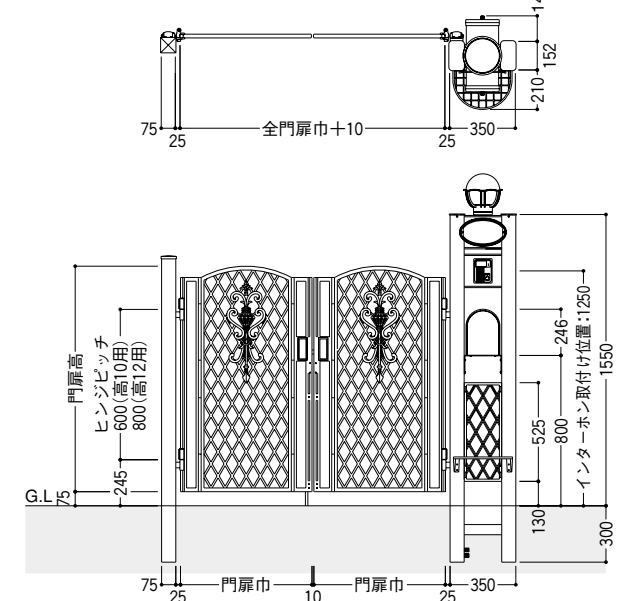
木樹脂門扉	木樹脂門扉高:1000・1200タイプ ブローチア門扉高:1200タイプ
形材門扉	エクサリオ・涼雅・ニューエクス・セレビュー スーパー有峰のCBブラック・CBブラウン・ CBステン色で高:1000・1200タイプ
鋳物門扉	プレジール・春霞・レシエンテ・オルテヌ・ロージー・MV・ アイアンティークのブラック色で高:1000・1200タイプ

■鋳物門扉つり込み

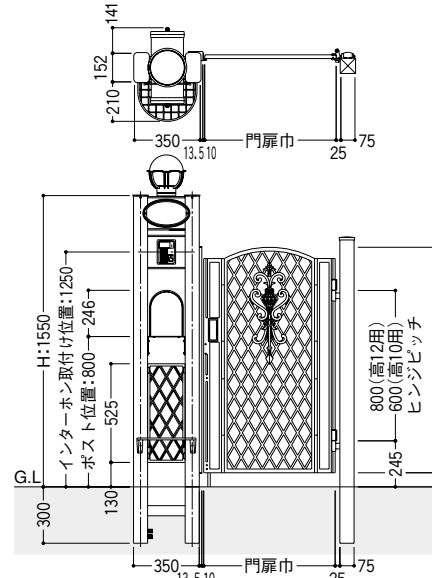
●両開き(両側機能門柱式)



●両開き(片側サブ門柱)

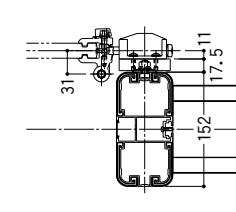


●片開き(片側機能門柱)

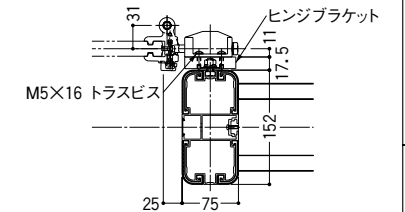


■ヒンジの方向

●外開き

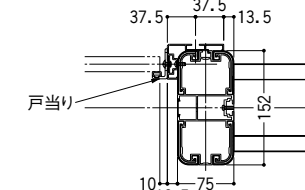


●内開き

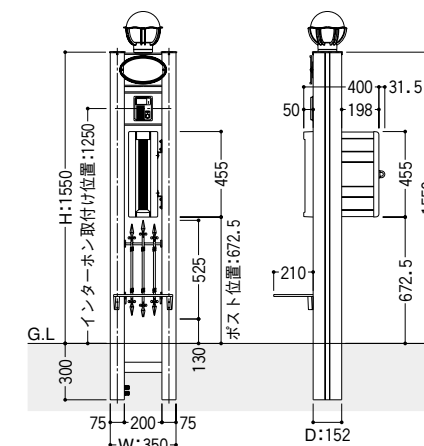
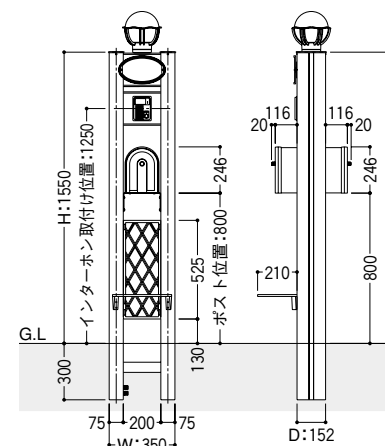


■戸当りの方向(片開き)

●内開き



■独立タイプ



ナビア
スタイル(P.140)
シリーズ(P.172)

機能ポール取付部品
部材一覧表

モテノビアスタイル
スポットルーフ

機能ポール・門柱

アイアンティーク
ラビッツニューポール

ベトナム柱・GRC床材
コアラストーン調ポール

フロアチカデスポール
ファンクションポール

ナチミッドフォレスト
シリーズ(P.172)

ファンクション
ユニットM1型・A1型

ニューファンクション
ユニット

ナビア
スタイル(P.140)
シリーズ(P.172)

機能ポール取付部品
部材一覧表

モテノビアスタイル
スポットルーフ

機能ポール・門柱

アイアンティーク
ラビッツニューポール

ベトナム柱・GRC床材
コアラストーン調ポール

フロアチカデスポール
ファンクションポール

ナチミッドフォレスト
シリーズ(P.172)

ファンクション
ユニットM1型・A1型

ニューファンクション
ユニット

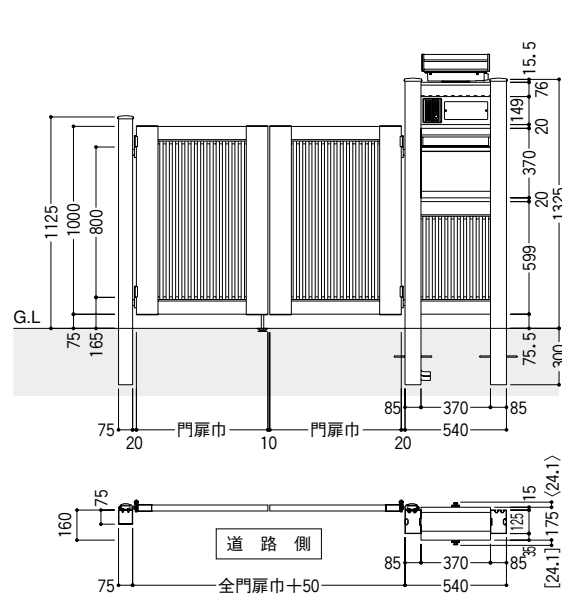
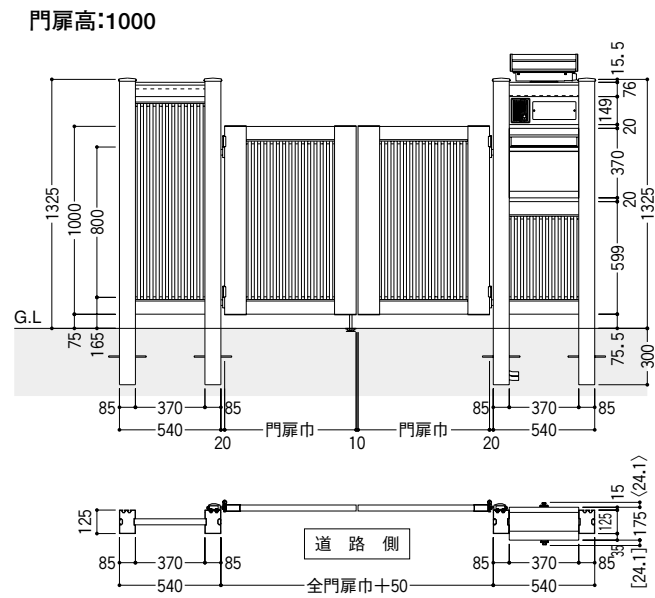
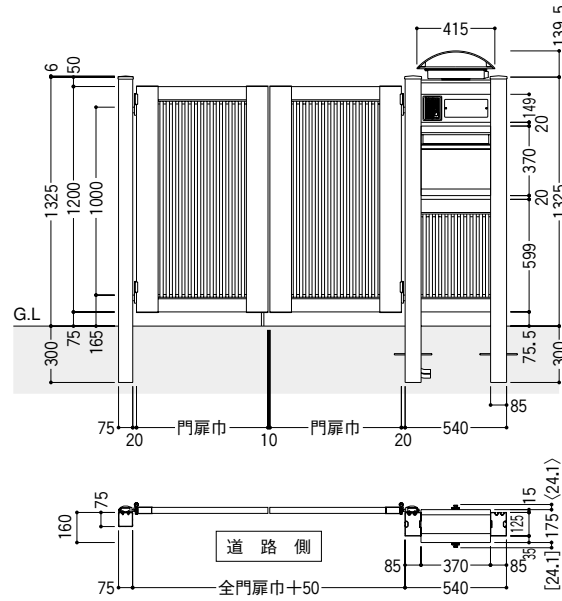
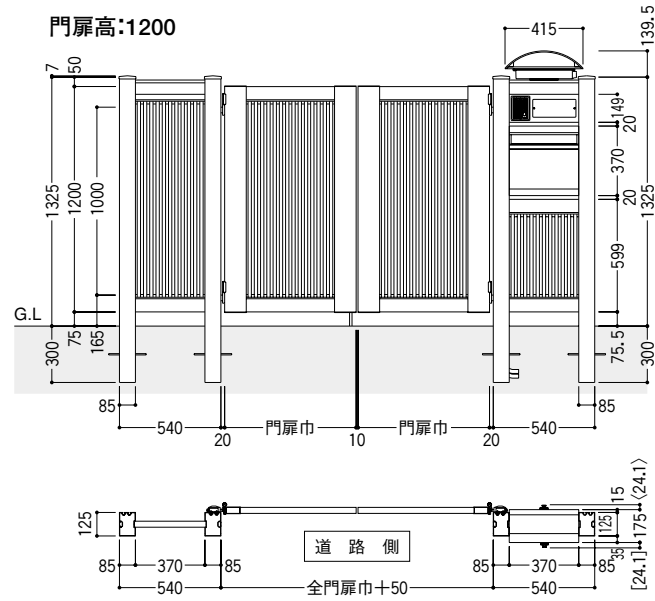
寸法単位mm

■ 形材門扉取り付け

●機能つき門柱の図はCタイプ(ポスト前入れ後出し)です。
〈 〉内寸法はCタイプ、[]内寸法はDタイプの寸法です。

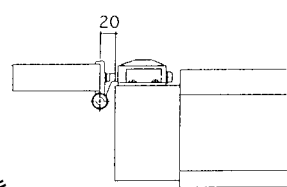
●機能門柱式納まり

●片側サブ門柱納まり

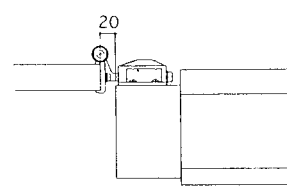


■ ヒンジの方向

●外開き



●内開き



ニューファンクションユニットには
下表の門扉の取り付けができます。

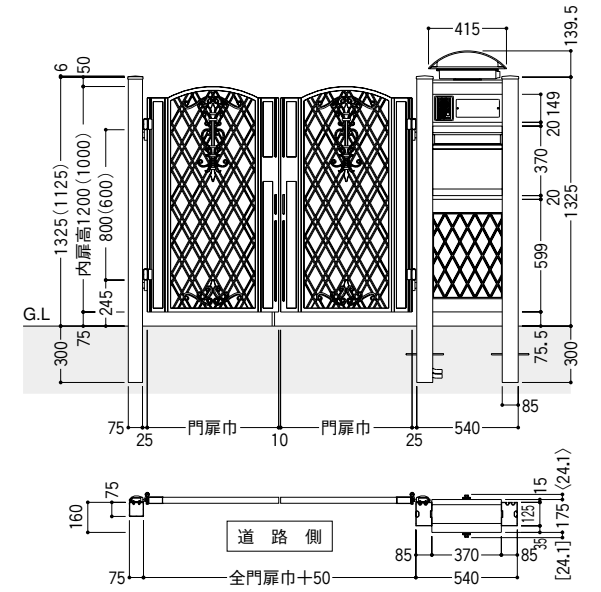
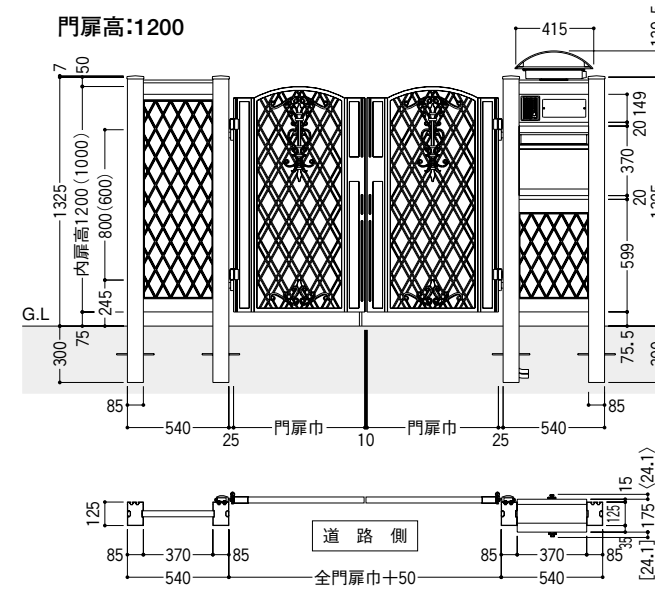
形材門扉	モデノ/エクサリオ/涼雅/ ニューエクス(高:1400・1600・大型タイプ除く)/ニューセゾナ/ セレビュー/スーパー有峰の高:1000・1200タイプ
------	---

■ 鋳物門扉取り付け

●機能つき門柱の図はCタイプ(ポスト前入れ後出し)です。
〈 〉内寸法はCタイプ、[]内寸法はDタイプの寸法です。

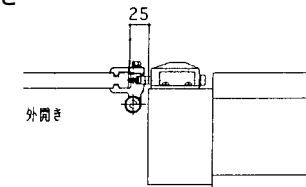
●機能門柱式納まり

●片側サブ門柱納まり

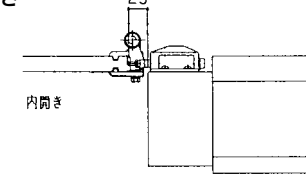


■ ヒンジの方向

●外開き



●内開き



ニューファンクションユニットには
下表の門扉の取り付けができます。

鋳物門扉	プレジール/レシエンテ/春轟/オルテヌ/ローゼ/ アイアンティークのブラック・モスグリーン色で高:1000・1200タイプ
------	--

- 注**
- 照明やインターホンの電気工事は、電気工事店様に依頼をしてください。電気の素人工事は危険ですので、絶対にしないでください。
 - 照明器具に表示されているW数を超える電球は使用しないでください。

■ 注意

- インターホンは市販品をご用意ください。
- JIS1コ用スイッチボックス対応品(露出型)
- 配線は別途にご用意ください。
- インターホンは所定の位置に取り付けてください。
- 表札は任意の位置に取り付けができます。
- 機能門柱上部飾りやポストが公道に出ない位置に柱を建ててください。
- ポスト・インターホン、表札を取り付けの際は、お施主様と十分にお打ち合わせの上、危険のない位置に取り付けてください。
- 照明とインターホンの配線は隔壁となる配管を付けてください。
- 配線はG.L.から約2メートル立ち上げておいてください。
- 門扉の取り付けは両開きのみです。片開き、3~4枚開きにはできません。片側サブ門柱使用時も同様です。
- Aタイプに照明の取付けはできません。
- 身体にあたってケガをしないように十分に気をつけてください。

ナビアスタイル(P.140) 有田焼シリーズ(P.172)
機能ポール取付部品
モダンビタスタイル
機能ポール・門柱
アイアンティーク
ラビッシュ
ベトナム柱・GRC床材
コアラストーン調
フロアカーテンポール
ファンクションポール
ナチミッドフォレスト
モダンムオル
ファンクション
ユニットM型A型
ユニット

ナビアスタイル(P.140) 有田焼シリーズ(P.172)
機能ポール取付部品
モダンビタスタイル
機能ポール・門柱
アイアンティーク
ラビッシュ
ベトナム柱・GRC床材
コアラストーン調
フロアカーテンポール
ファンクションポール
ナチミッドフォレスト
モダンムオル
ファンクション
ユニットM型A型
ユニット