



# ブローチアでつくるあたたかみのあるエントランス

Broochia



心地よい住まいへの入り口を飾る、門扉と玄関ドア。  
自然なたたずまいが、訪れる人をやさしく出迎えます。



## ナチュラルスタイル

### Natural Style

このスタイルのモチーフは、あたたかみと素朴なやさしさです。ドアと門扉を同じ木調のデザインで統一し、小窓や鋳物レリーフといったエレメントを組み合わせることで、ナチュラルなテイストを持ったやさしい雰囲気が生まれます。



## シンプルスタイル

### Simple Style

このスタイルのモチーフは、落ち着いた色と形の組み合わせによる洗練されたイメージです。スクエアなフォルムが際立つドアと門扉の組み合わせは、シンプルなテイストと豊かな広がりを感じさせます。

木樹脂門扉  
ブローチア



SA型 ライトブラウン

A型 ライトブラウン

C型 ライトブラウン

断熱玄関ドア  
ブローチア

DRG04104



5型 レディメープル

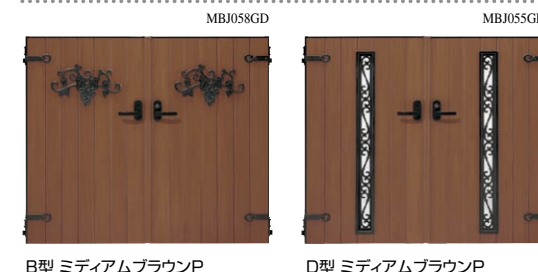
玄関ドア  
フォルリオ

DRG04049



5型 クリアバーチ

木樹脂門扉  
ブローチア



B型 ミディアムブラウン

D型 ミディアムブラウン

1型 ダークメープル

2型 クリアバーチ



木樹脂  
ブローチア門扉

木樹脂門扉

木樹脂門扉

木樹脂  
ブローチア門扉

木樹脂門扉

木樹脂門扉

木樹脂  
ブローチア門扉

木樹脂門扉

木樹脂門扉

木樹脂  
ブローチア門扉

木樹脂門扉

木樹脂門扉



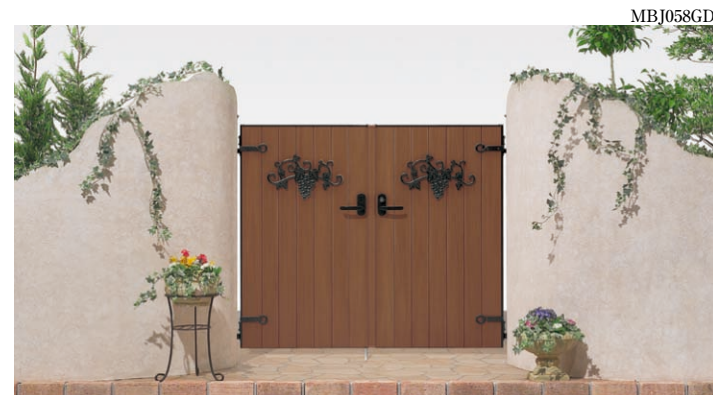
ブローチア門扉SA型・木粉入り樹脂門柱式

## 端正な装飾と木粉入り樹脂の組み合わせが美しいブローチア門扉。

- 門扉デザインは5デザイン。建物や外構に合わせてお選びいただけます。
- 納まりは、木粉入り樹脂門柱式とアルミ門柱式(CBブラック)の2タイプからお選びいただけます。直付調整式納まりやファンクションポール5型納まりもできます。
- 木調玄関ドア「ブローチア」「フォリオ」と組み合わせると、ひときわ個性的な住まいを作ることができます。

## 優れた木樹脂シリーズの特長

- やさしい手触りと美しい色の木粉入り樹脂は、アルミ形材との組み合わせで、割れ・反り・節・ささくれ・変形等がありません。
- 樹脂でありながら天然木のような仕上がりで、腐る心配はありません。
- 優れた耐候性があるASA樹脂を採用しています。木にくらべて変色しにくい材質ですので、塗り替えの必要はありません。
- アルミ商品と比較して、日照や気温の変化を受けにくい樹脂製ですので、熱くなったり冷たくなったりしにくい特徴があります。
- 白蟻、腐食の心配がなく、メンテナンスも不要です。



ブローチア門扉B型・木粉入り樹脂門柱式

## やさしい手ざわりと美しい色の2カラー

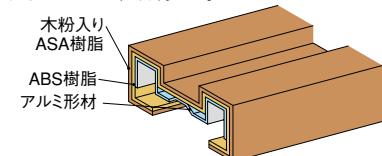


[ライトブラウンP]

[ミディアムブラウンP]

### ■材質

外側に木粉入りASA樹脂  
内側にABSの複合材です。



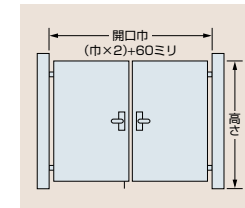
木樹脂フェンス間柱:アルミ形材

図はフェンス柱端部材です。

## 納まり形式

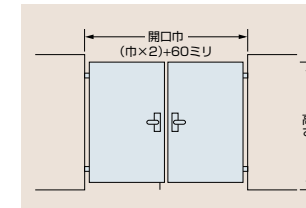
### 門柱式

オープン外構に適した木粉入り樹脂門柱と壁面の裏にアルミ門柱を建てて、門扉を吊り込む施工性の良い形式です。



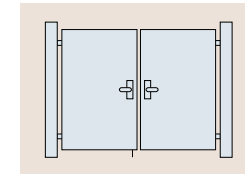
### 直付調整式

壁面に直接ヒンジの埋込み金具を埋込み、門扉を吊り込む形式です。

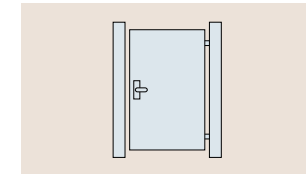


## 開き形式

### ●両開き



### ●片開き



## 木粉入り樹脂門柱式ヒンジ

●ドライバー1本で扉の調整、プレ調整ができますから、施工・調整がより容易で簡単になりました。

●現場でヒンジの組み替えを行うだけで、内開き・外開きに対応できます。

●門柱を埋め込んだ後でも内開き・外開きの変更が可能です。木樹脂門柱は78×85、アルミ門柱は75角〔P.592〕参照が標準です。



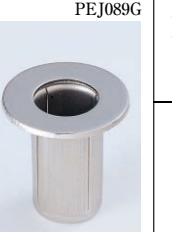
MBJ015GM 上部



MBJ016GM 下部

## 落し棒受け(別売品)

増設する場合にお使いください。(ステンレス製)

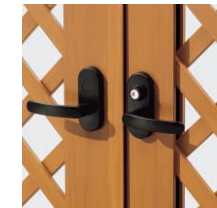


PEJ089G

## 適応錠

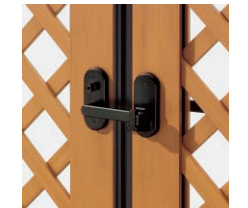
NB型錠〔内掛錠〕●ブラック ●写真は木樹脂門扉1型です

YZD066GM



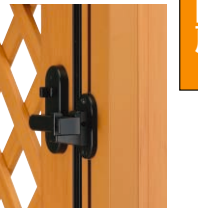
両開き(外観)

YZD067GM



両開き(内観)

MBJ030GM



片開き(内観)

## デザインバリエーション

SA型  
MBJ042GM



A型  
MBJ038GM



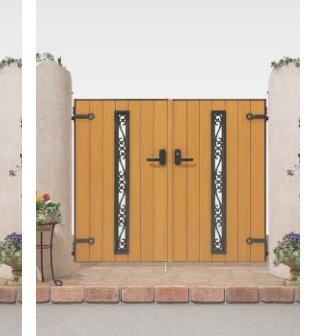
B型  
MBJ040GM



C型  
MBJ041GM



D型  
MBJ039GM



## コーディネート

木樹脂シリーズ商品を豊富に品揃えしていますので、建物や周辺の環境・お好みに合わせてコーディネートができます。

NDU007G



間柱式 木樹脂フェンス3型〔横ルーバータイプ〕

PEM053GD



ブローチア門扉C型とファンクションユニットM1型の組合せ



ブローチア門扉SA型と玄関ドア「ブローチア」とのコーディネート例

# 木樹脂® ブローチア門扉

# 受注生産品 木樹脂® ブローチア門扉

木樹脂  
ブローチア門扉

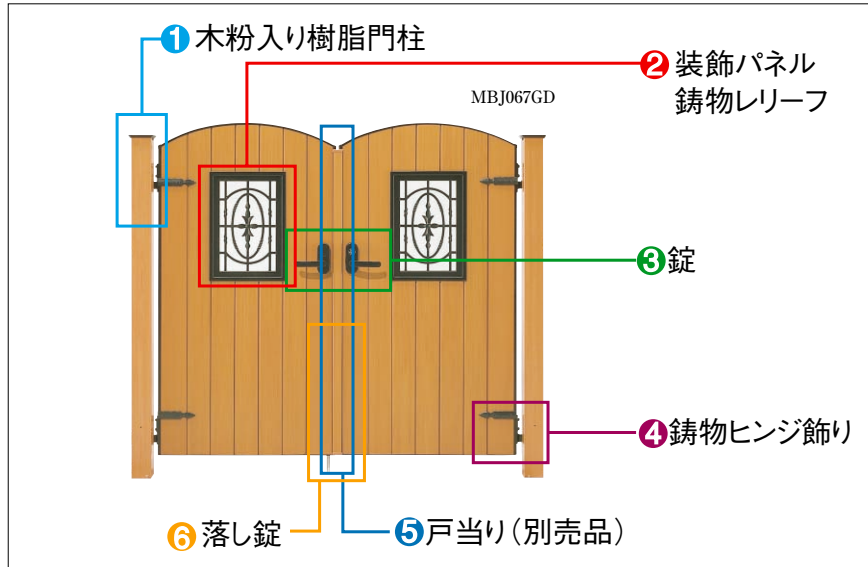
木樹脂門扉

木樹脂門扉

木樹脂  
ブローチア門扉

木樹脂門扉

木樹脂門扉



## 1 オープン外構に適した木粉入り樹脂門柱



- ライトブラウンP ミディアムブラウンP
- 本体・門柱 (外) 木粉入りASA樹脂 (内) ABS樹脂 (ベース) アルミ形材 (装飾パネル) 強化ガラス
- アルミ門柱 アルミ形材

## SA型



両開き・木粉入り樹脂門柱式・門扉サイズ:0712・NB型錠 [ミディアムブラウンP]



両開き・木粉入り樹脂門柱式・門扉サイズ:0712・NB型錠 [ライトブラウンP]

## 2 装飾パネル・鋳物レリーフ



## 3 シンプルで優しいイメージのNB型錠



## 4 吊り元部を美しく見せる鋳物ヒンジ飾り



## 5 スキ間を隠して美しく納まる戸当り

門扉と門扉のスキ間を隠して美しく納まる戸当り(別売品)があります。アルミ戸当り(CBブラック)も用意してあります。(片開きアルミ門柱に木粉入り樹脂戸当りはつきません。)



## 6 使い勝手の良い落し錠

腰をかかめずに指1本で操作できる便利な落し錠です。操作レバーは、扉の見込み面に設置し、シンプルにまとめました。腰をかかめずに指1本で操作できる便利な落し錠です。

■別売で足長落し錠部品があります。傾斜地に門扉を設置される場合、便利な足長落し錠部品があります。標準の落し棒にカートリッジ部品を取り付けることにより、地面(G.L)から扉下面まで最大200ミリまでの対応ができます。(詳しくは、[P.391]をご覧ください。)

■落し棒受け(別売品)増設する場合にお使いください。(ステンレス製)



写真は木樹脂門扉1型です。

## すっきりスマートな門柱納まりに

門柱と門扉のスキ間を隠してスマートな納まりができるつり元カバー(別売品)があります。アルミ製つり元カバー(CBブラック)も用意してあります。



写真は木樹脂門扉1型です。

## SA型組合せ価格 [NB型錠使用価格] ★全品受注生産品

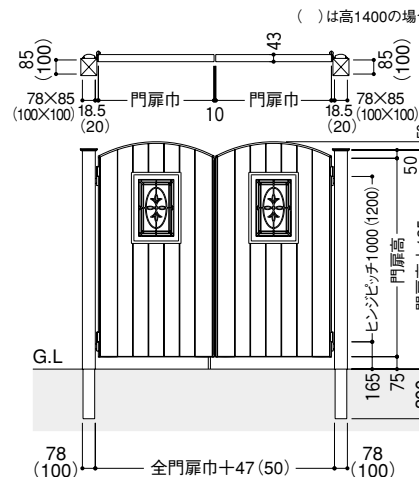
サイズ呼称	形式		両開き			片開き			
	本体寸法(1枚)mm	巾	高	木粉入り樹脂門柱式	アルミ門柱式	直付調整式	木粉入り樹脂門柱式	アルミ門柱式	直付調整式
0712	700	1200(1300)		¥251,600	¥244,500	¥225,200	¥146,600	¥138,000	¥120,500
0814	800	1400(1500)		¥319,200	¥306,300	¥266,400	¥198,000	¥182,100	¥142,500

●組合せ価格にヒンジ飾りは含まれておりません。●( )は扉中央部の高さです。  
●アルミ門柱式(片開き)は、CBブラックの戸当りを含んだ価格となります。

別売品	名称	形式	価格	色
		ヒンジ飾り剣先	共通	¥4,400 (2コ入り)
	ヒンジ飾り唐草	共通	¥4,400 (2コ入り)	ブラック
	木粉入り樹脂つり元カバー(内開き専用)	高:12用	¥3,800	ライトブラウンP
		高:14用	¥4,100	ミディアムブラウンP
	アルミつり元カバー(内開き専用)	高:12用	¥2,200	CBブラック
		高:14用	¥2,500	CBブラック
	落し棒受け	共通	¥3,600 (4コ)	ステンレス

- 表中の寸法は、本体寸法になっています。納まりについては、納まり図にてご確認ください。
- 別売でヒンジ飾りが取り付けます。
- つり元カバーは、つり元のチリ隠しに取り付けます。外開きには、つり元カバーの取り付けができません。
- 片開きアルミ門柱式に、木粉入り樹脂戸当りはつきません。

## ●寸法図 (単位mm) サイズ:0712 木粉入り樹脂門柱式



●表示価格は部材標準価格で、組立・運搬・取付工事費及び消費税は含まれておりません。  
●事故、ケガ等を防止するために「使用上、施工上のご注意」をよく読んで、正常な取扱いをしてください。

# 木樹脂® ブローチア門扉

# 受注生産品 木樹脂® ブローチア門扉

木樹脂  
ブローチア門扉

木樹脂門扉

木樹脂門扉

ライトブラウンP	ミディアムブラウンP
本体・門柱	(外)木粉入りASA樹脂 (内)ABS樹脂 (ベース)アルミ形材 (レリーフ)アルミ鋳物
アルミ門柱	アルミ形材

参照ページ	
〈別冊〉規格価格表	[P.252]
納まり図	[P.592]

コーディネート商品		
フェンス	木樹脂フェンス	[P.856]
機能ポール	ファンクションポール	[P.236]
トレリス	木樹脂トレリス	[P.1336]
デッキ	木樹脂デッキII	[P.1314]

## A型

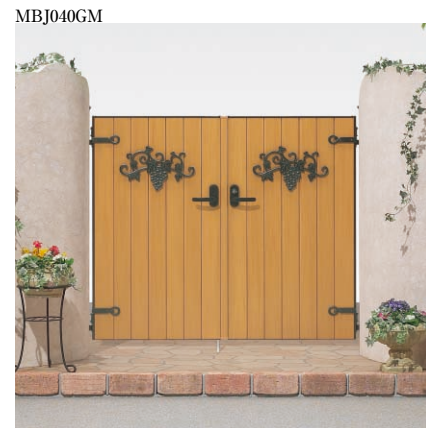


両開き・木粉入り樹脂門柱式・門扉サイズ:0712・NB型錠 [ミディアムブラウンP]

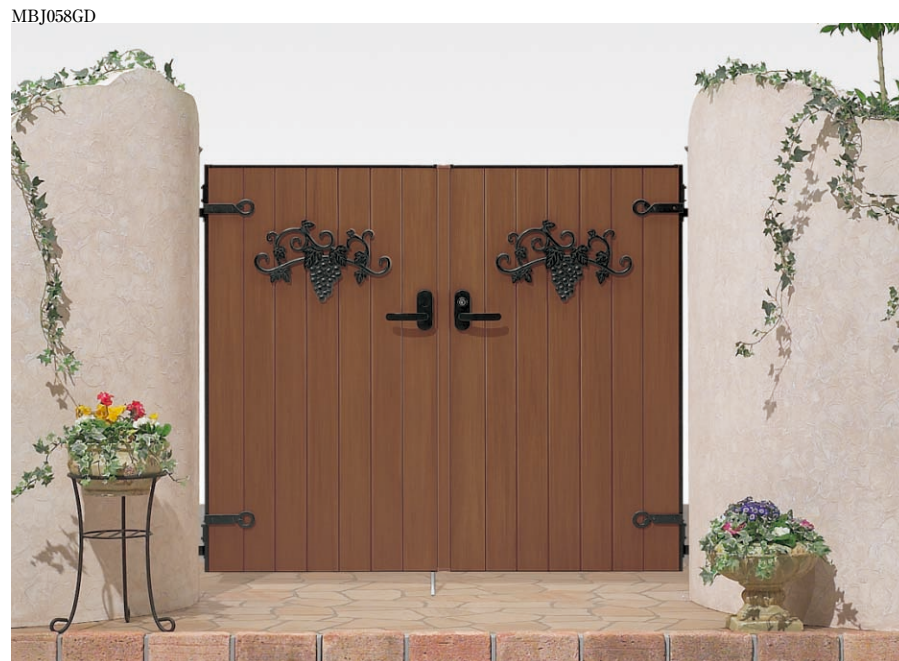


両開き・木粉入り樹脂門柱式・門扉サイズ:0712・NB型錠 [ライトブラウンP]

## B型



両開き・木粉入り樹脂門柱式・門扉サイズ:0712・NB型錠 [ライトブラウンP]



両開き・木粉入り樹脂門柱式・門扉サイズ:0712・NB型錠 [ミディアムブラウンP]

**適応錠** ●錠については[P.571]をご覧ください。

NB型錠 [内掛錠]



写真は木樹脂門扉1型です。

- ・片開き用 ¥13,800
- ・両開き用 ¥18,400

**A型組合せ価格 [NB型錠使用価格] ★全品受注生産品**

サイズ 呼称	形式		両開き			片開き		
	巾	高	木粉入り樹脂門柱式	アルミ門柱式	直付調整式	木粉入り樹脂門柱式	アルミ門柱式	直付調整式
0712	700	1200(1300)	¥196,600	¥189,500	¥170,200	¥119,100	¥110,500	¥93,000
0814	800	1400(1500)	¥248,800	¥235,900	¥196,000	¥162,800	¥146,900	¥107,300

- 組合せ価格にヒンジ飾りは含まれておりません。●( )は扉中央部の高さです。
- アルミ門柱式(片開き)は、CBブラックの戸当りを含んだ価格となります。

**B型組合せ価格 [NB型錠使用価格] ★全品受注生産品**

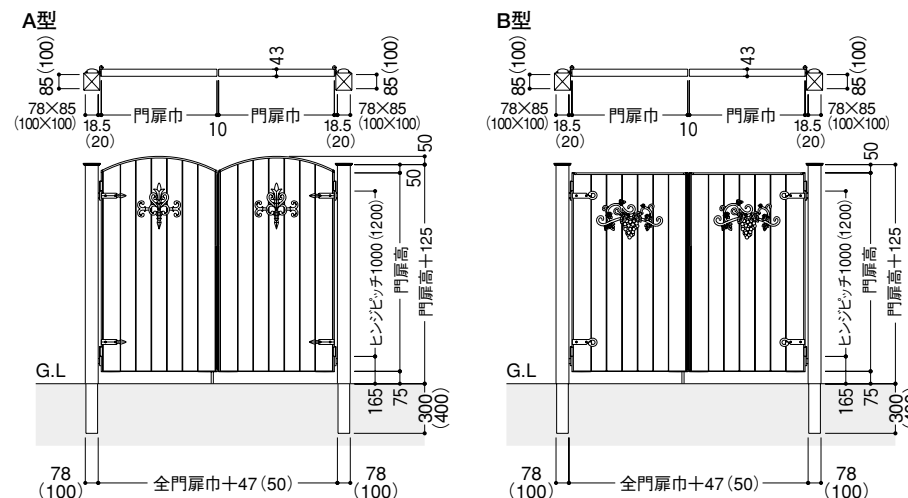
サイズ 呼称	形式		両開き			片開き		
	巾	高	木粉入り樹脂門柱式	アルミ門柱式	直付調整式	木粉入り樹脂門柱式	アルミ門柱式	直付調整式
0712	700	1200	¥185,600	¥178,500	¥159,200	¥113,600	¥105,000	¥87,500
0814	800	1400	¥235,600	¥222,700	¥182,800	¥156,200	¥140,300	¥100,700

- 組合せ価格にヒンジ飾りは含まれておりません。
- アルミ門柱式(片開き)は、CBブラックの戸当りを含んだ価格となります。

別売品	名称	形式	価格	色
		鋳物レリーフ剣先	共通	¥11,000 (1コ入り)
	鋳物レリーフぶどう	共通	¥11,000 (1コ入り)	
	ヒンジ飾り剣先	共通	¥4,400 (2コ入り)	
	ヒンジ飾り唐草	共通	¥4,400 (2コ入り)	CBブラック
	木粉入り樹脂つり元カバー (内開き専用)	高:12用	¥3,800	
		高:14用	¥4,100	
	アルミつり元カバー (内開き専用)	高:12用	¥2,200	
		高:14用	¥2,500	ステンレス
	落とし棒受け	共通	¥3,600 (4コ)	

- 表中の寸法は、本体寸法になっています。納まりについては、納まり図にてご確認ください。
- 別売でヒンジ飾りが取り付けます。
- つり元カバーは、つり元のチリ隠しに取り付けます。外開きには、つり元カバーの取り付けができません。
- 片開きアルミ門柱式に、木粉入り樹脂戸当りはつきません。

●寸法図 (単位mm) サイズ:0712 木粉入り樹脂門柱式 ( )は高1400の場合



鋳物レリーフが選べます。[A型・B型用]

剣先▶



MBJ050GM

ぶどう▶



MBJ049GM

コーディネート商品



ファンクションポール5型 [P.236]



木樹脂フェンス3型 [P.860]



木樹脂デッキII [P.1314]

木樹脂  
ブローチア門扉

木樹脂門扉

木樹脂門扉

# 木樹脂® ブローチア門扉

受注生産品 木樹脂® ブローチア門扉

木樹脂  
ブローチア門扉

木樹脂門扉

木樹脂門扉

木樹脂  
ブローチア門扉

木樹脂門扉

木樹脂門扉

ライトブラウン	ミディアムブラウン
本体・門柱	(外)木粉入りASA樹脂 (内)ABS樹脂 (ベース)アルミ形材 (裝飾パネル)アルミ鋳物
アルミ門柱	アルミ形材

参照ページ	
〈別冊〉規格価格表	[P.252]
納まり図	[P.592]

コーディネート商品		
フェンス	木樹脂フェンス	[P.856]
機能ポール	ファンクションポール	[P.236]
トレリス	木樹脂トレリス	[P.1336]
デッキ	木樹脂デッキII	[P.1314]

## C型



両開き・木粉入り樹脂門柱式・門扉サイズ:0712・NB型錠 [ライトブラウン]

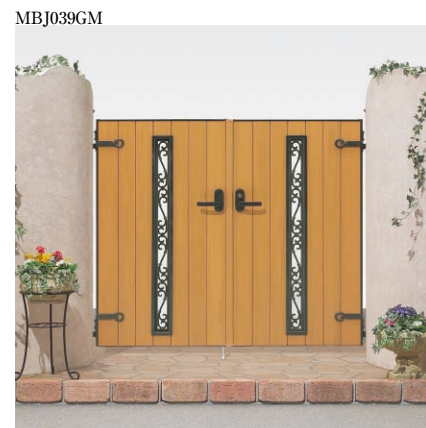


両開き・木粉入り樹脂門柱式・門扉サイズ:0712・NB型錠 [ミディアムブラウン]

## D型



両開き・木粉入り樹脂門柱式・門扉サイズ:0712・NB型錠 [ミディアムブラウン]



両開き・木粉入り樹脂門柱式・門扉サイズ:0712・NB型錠 [ライトブラウン]

適応錠 ●錠については[P.571]をご覧ください。

NB型錠 [内掛錠]



・片開き用 ¥13,800  
・両開き用 ¥18,400

写真は木樹脂門扉1型です。

C型組合せ価格 [NB型錠使用価格] ★全品受注生産品

サイズ 呼称	形式		両開き			片開き		
	巾	高	木粉入り樹脂門柱式	アルミ門柱式	直付調整式	木粉入り樹脂門柱式	アルミ門柱式	直付調整式
0712	700	1200(1300)	¥207,600	¥200,500	¥181,200	¥124,600	¥116,000	¥98,500
0814	800	1400(1500)	¥266,400	¥253,500	¥213,600	¥171,600	¥155,700	¥116,100

●組合せ価格にヒンジ飾りは含まれておりません。●( )は扉中央部の高さです。  
●アルミ門柱式(片開き)は、CBブラックの戸当りを含んだ価格となります。

D型組合せ価格 [NB型錠使用価格] ★全品受注生産品

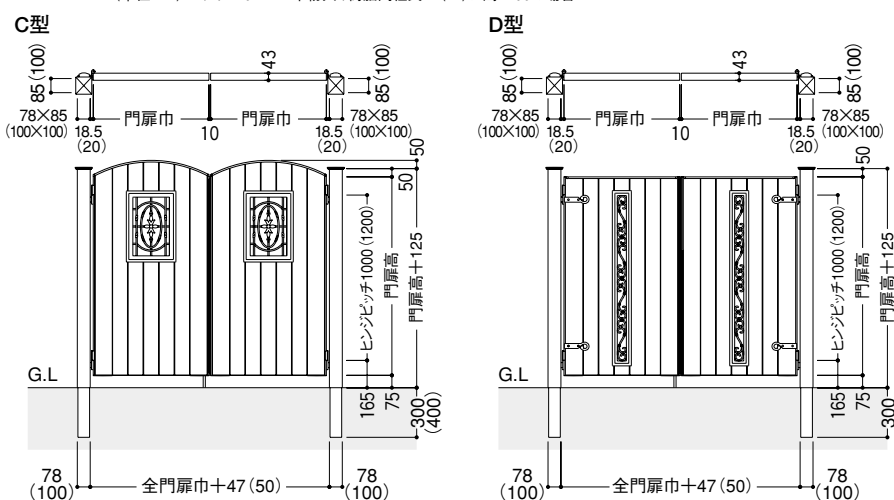
サイズ 呼称	形式		両開き			片開き		
	巾	高	木粉入り樹脂門柱式	アルミ門柱式	直付調整式	木粉入り樹脂門柱式	アルミ門柱式	直付調整式
0712	700	1200	¥196,600	¥189,500	¥170,200	¥119,100	¥110,500	¥93,000
0814	800	1400	¥253,200	¥240,300	¥200,400	¥165,000	¥149,100	¥109,500

●組合せ価格にヒンジ飾りは含まれておりません。  
●アルミ門柱式(片開き)は、CBブラックの戸当りを含んだ価格となります。

別売品	名称	形式	価格	色
		ヒンジ飾り剣先	共通	¥4,400 (2コ入り)
	ヒンジ飾り唐草	共通	¥4,400 (2コ入り)	ブラック
	木粉入り樹脂つり元カバー (内開き専用)	高:12用	¥3,800	ライトブラウンP
		高:14用	¥4,100	ミディアムブラウンP
	アルミつり元カバー (内開き専用)	高:12用	¥2,200	CBブラック
		高:14用	¥2,500	
	落とし棒受け	共通	¥3,600 (4コ)	ステンレス

●表中の寸法は、本体寸法になっています。納まりについては、納まり図にてご確認ください。  
●別売でヒンジ飾りが取り付けます。  
●つり元カバーは、つり元のチリ隠しに取り付けます。外開きには、つり元カバーの取り付けができません。  
●片開きアルミ門柱式に、木粉入り樹脂戸当りはつきません。

●寸法図 (単位mm) サイズ:0712 木粉入り樹脂門柱式 ( )は高1400の場合



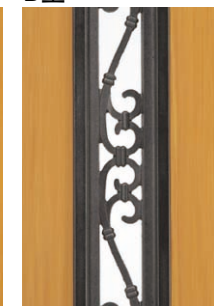
鋳物裝飾パネル

C型



MBJ051GM

D型



MBJ048GM

コーディネート商品

PEF043GD



ファンクションポール5型 [P.236]

NDU007G



木樹脂フェンス3型 [P.860]

WJM129GM



木樹脂デッキII [P.1314]

# 木樹脂® ブローチア門扉 [ファンクションポール5型納まり] 受注生産品

# 木樹脂® ブローチア門扉

寸法単位mm

木樹脂  
ブローチア門扉

木樹脂門扉

木樹脂門扉

木樹脂  
ブローチア門扉

木樹脂門扉

木樹脂門扉

木樹脂  
ブローチア門扉

本体・門柱  
ライトブラウンP ミディアムブラウンP

(外) 木粉入りASA樹脂  
(内) ABS樹脂  
(ベース) アルミ型材  
(装飾) アルミ鋳物  
SA型のみ強化ガラス

参照ページ	
〈別冊〉規格価格表	[P.255]
納まり図	[P.594]
機能ポール・機能門柱取付品一覧	[P.186]
インターホンシステム例	[P.1710]

コーディネート一覧	
フェンス	木樹脂フェンス [P.856]
トレリス	木樹脂トレリス [P.1336]
デッキ	木樹脂デッキII [P.1314]

適応錠 ●錠については[P.571]をご覧ください。

NB型錠 [内掛錠]

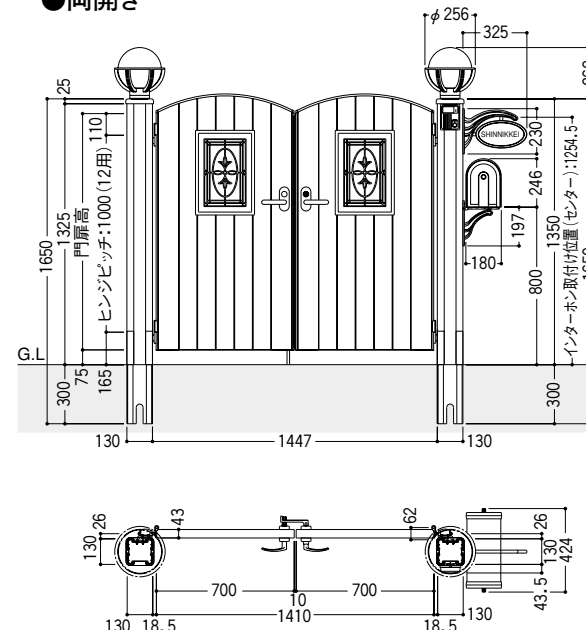


・片開き用 ¥13,800  
・両開き用 ¥18,400

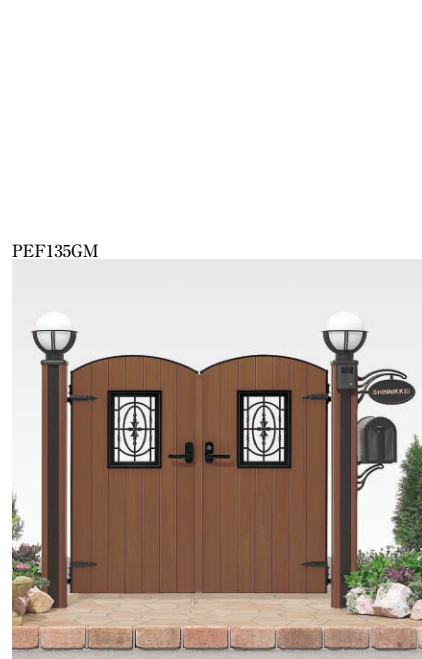
写真は木樹脂門扉1型です。

## ■ファンクションポール5型納まり

●両開き



※門柱式・直付調整式納まりは [P.592] をご覧ください。



照明・インターホン台座・表札・ポストつき  
ブローチア門扉C型 サイズ:0712 NB型錠使用  
(上記価格にヒンジ飾りは含まれておりません。)  
¥350,500 [ミディアムブラウンP]



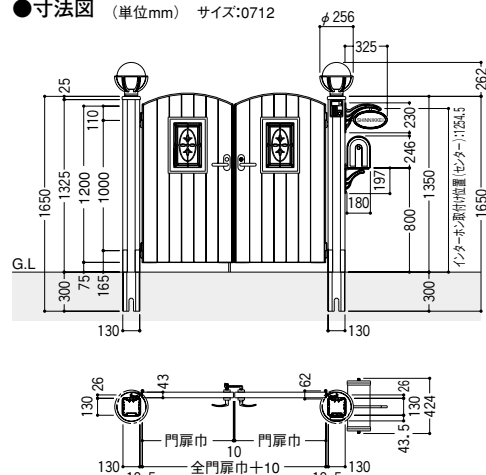
照明・インターホン台座・表札・ポストつき ブローチア門扉SA型 サイズ:0712 NB型錠使用  
¥394,500 [ライトブラウンP]

## 両開き組合せ価格 [NB型錠使用価格] ★全品受注生産品

組合せ門扉	組合せ門扉		組合せ価格				
	巾	高	SA型	A型	B型	C型	D型
両側ファンクションポール5型	700	1200	¥394,500	¥317,500	¥306,500	¥350,500	¥339,500
片側木粉入りサブ門柱	700	1200	¥348,900	¥271,900	¥260,900	¥304,900	¥293,900
片側アルミサブ門柱	700	1200	¥344,800	¥267,800	¥256,800	¥300,800	¥289,800

●組合せ価格にヒンジ飾りは含まれておりません。●門扉高1400の取り付けはできません。

●寸法図 (単位mm) サイズ:0712



- 表中の寸法は、本体寸法になっています。納まりについては、納まり図にてご確認ください。
- 上記組合せ価格は別途市販品(インターホン) 価格は含まれておりません。
- インターホン子機・親機は、市販品をお求めください。JIS1コ用対応品(露出型)
- 上記組合せ価格はLK5型照明・インターホン台座5型用・サインD型(シール付)・ポストBM1型・ポスト台座D型を使用した価格です。  
[照明:LK5型¥19,800(1コ)インターホン台座5型用¥2,000(1コ)サインD型¥11,500(1コ)]  
[ポスト:BM1型¥23,600(1コ)ポスト台座:D型¥10,200(1コ)]
- 各部材のデザイン・色などについては本文 [P.186] 「機能ポール・機能門柱取付品一覧」にてご確認ください。
- 商品により、規格色が異なります。

別売品			
名称	形式	価格	色
ヒンジ飾り剣先	共通	¥4,400 (2コ入り)	ブラック
ヒンジ飾り唐草	共通	¥4,400 (2コ入り)	
鋳物レリーフ剣先	A/B型用	¥11,000 (1コ入り)	
鋳物レリーフぶどう	A/B型用	¥11,000 (1コ入り)	
落し棒受け	共通	¥3,600 (4コ)	ステンレス
開き止めバンパー	共通	¥5,800	ブラック

■開き止めバンパー  
(写真は木樹脂門扉1型です)

