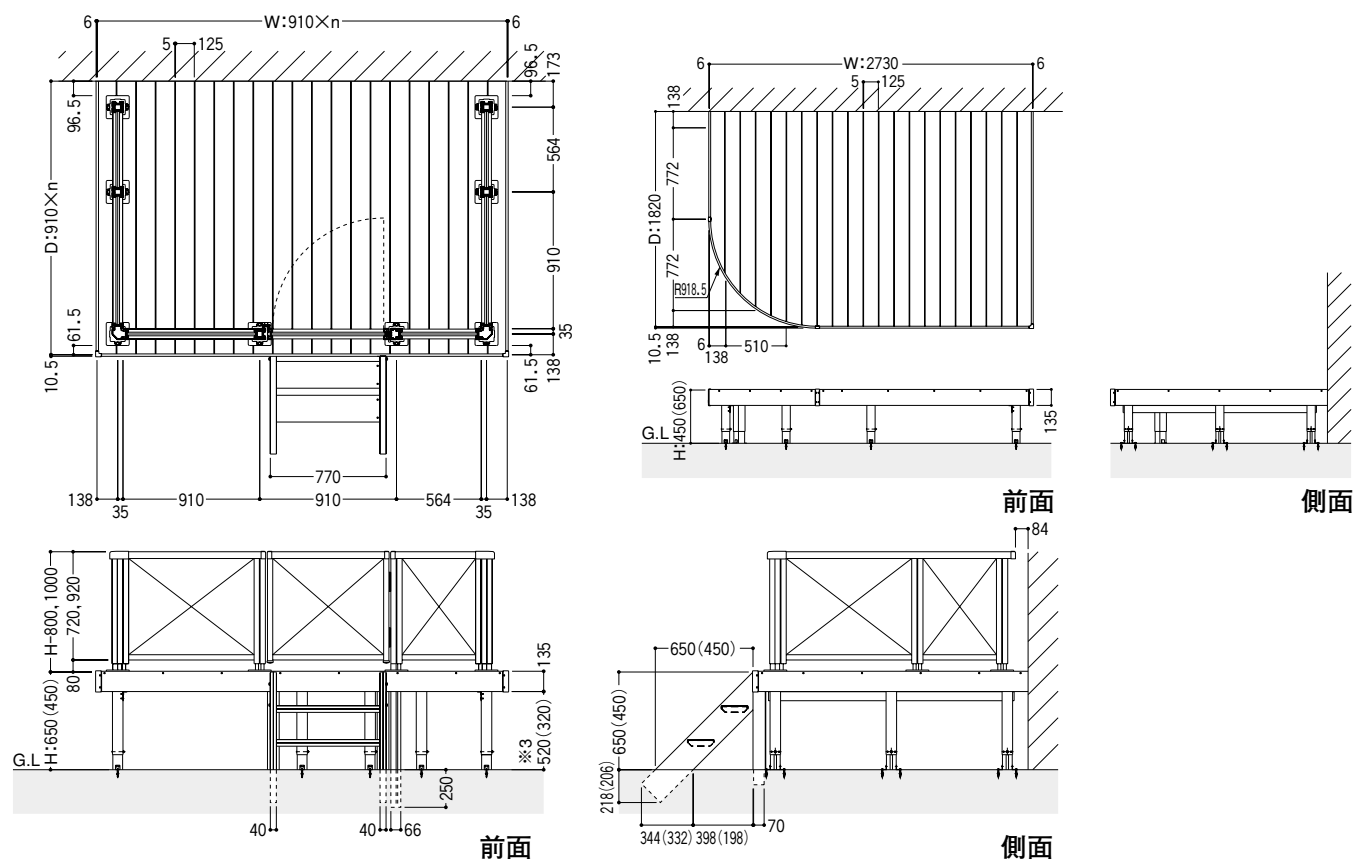


木樹脂 デッキⅡ

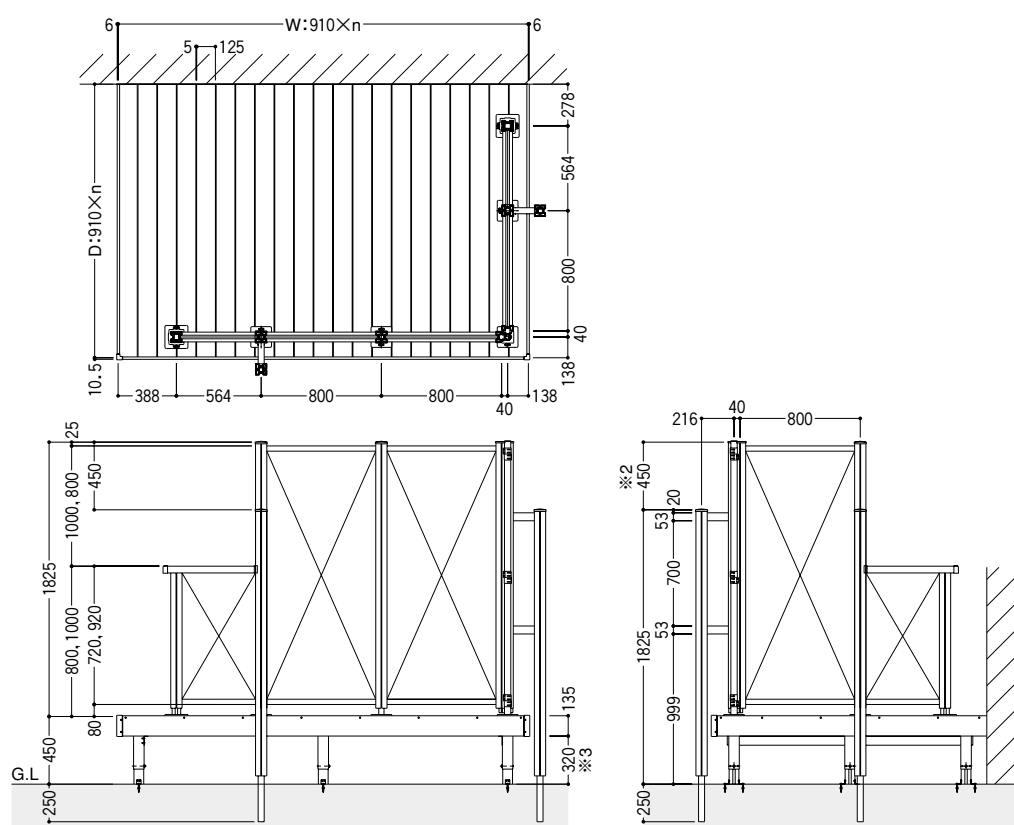
寸法単位mm

■ [通し笠木タイプ] デッキフェンス (たて張り) 納まり 高:800

- ご案内**
- GLからデッキ面までの高さ寸法(※1)は、標準柱で400~500mm、長柱で500~700mmまで調整可能です。デッキ埋込長柱仕様での※1の最高高さ寸法は、700mmです。
 - ハイパーテーションと控え柱の段差寸法(※2)は、G.Lからデッキ面までの高さが変わることにより、400~700mmまで変わります。また、G.Lから鼻隠し下までの寸法(※3)も同様に270~570まで変わります。



■ ハイパーテーション 高:1800 控え柱つき納まりと通し笠木タイプの組合せ

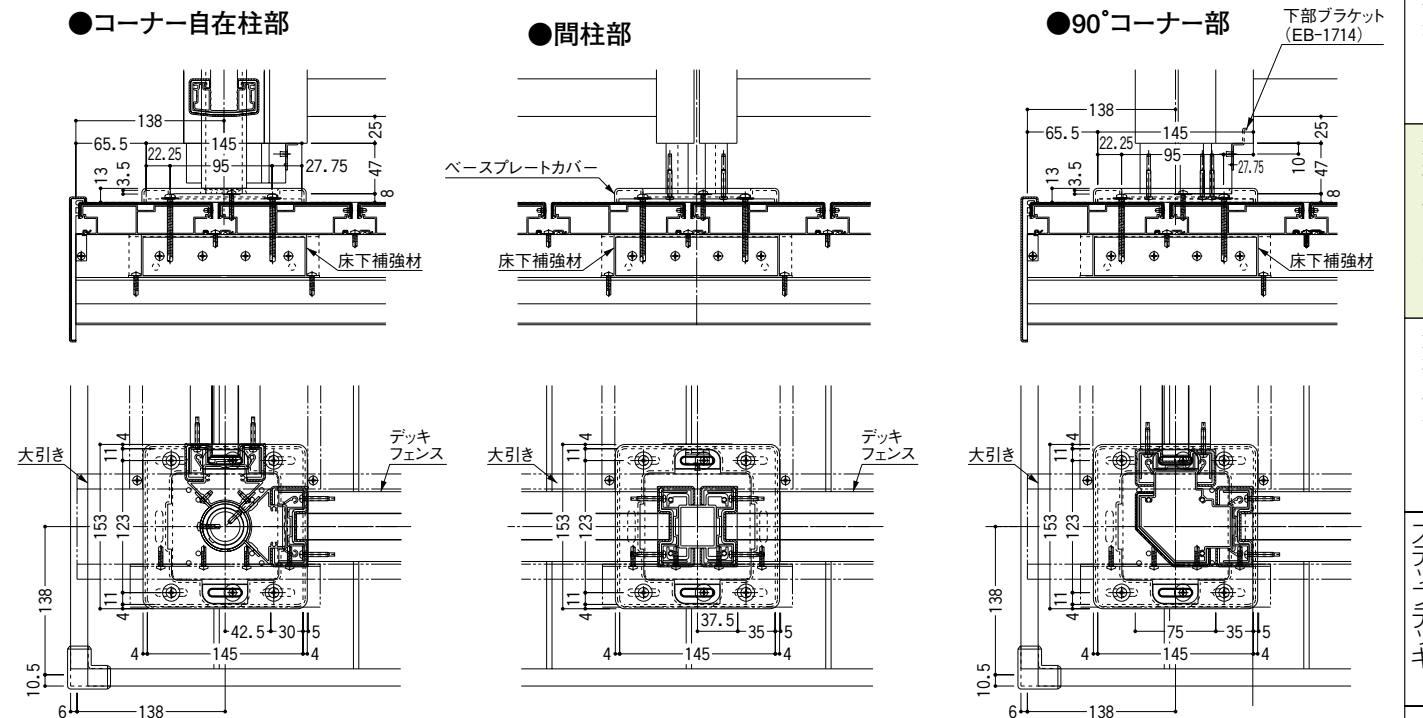


注

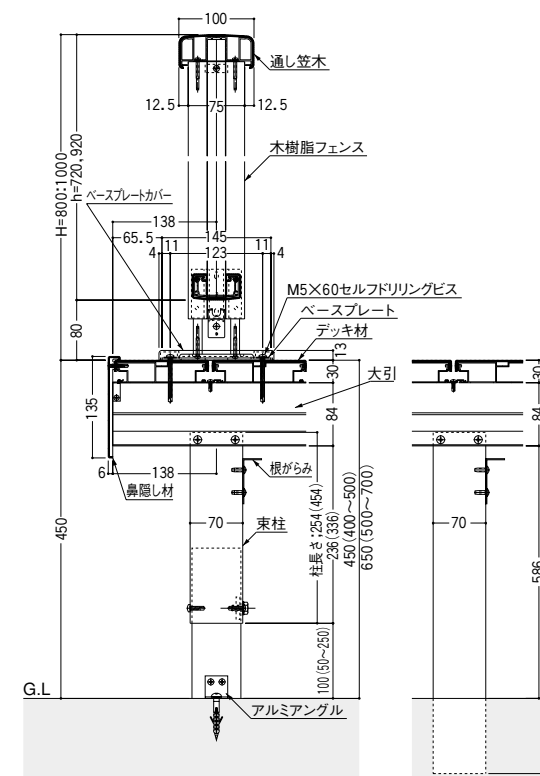
- 取付けは、梱包内の取付説明書に従って、正常な組立・施工をしてください。
- 照明など市販品取付けの時も同様にしてください。結線BOXまでの電線管埋設配管など電気工事店様とお打ち合わせの上、工事にかかってください。

木樹脂 デッキⅡ

■ [通し笠木タイプ] デッキフェンス柱納まり



■ [通し笠木タイプ] デッキフェンス納まり



共通特長
木樹脂デッキⅡ
木樹脂ハイパー
木樹脂
ステップデッキ
木樹脂
ハイパーデッキ
木樹脂
トレリス
木樹脂
シリーズ
木樹脂スクリーン
風光明媚
折戸付きテラス

共通特長
木樹脂デッキⅡ
木樹脂ハイパー
木樹脂
ステップデッキ
木樹脂
ハイパーデッキ
木樹脂
トレリス
木樹脂
シリーズ
木樹脂スクリーン
風光明媚
折戸付きテラス

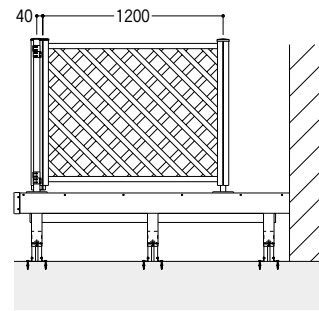
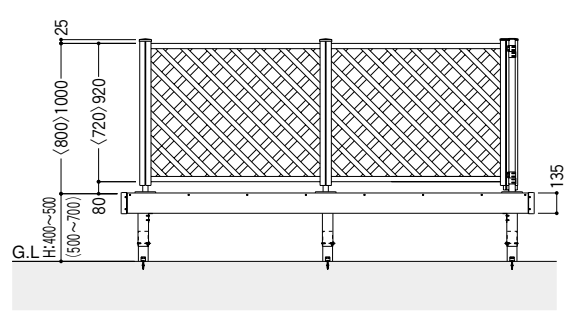
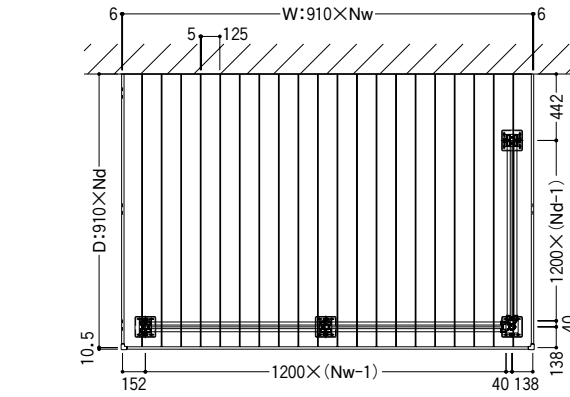
木樹脂 デッキⅡ

寸法単位mm

■ [間柱タイプ] デッキフェンス (たて張り) 納まり 高:800

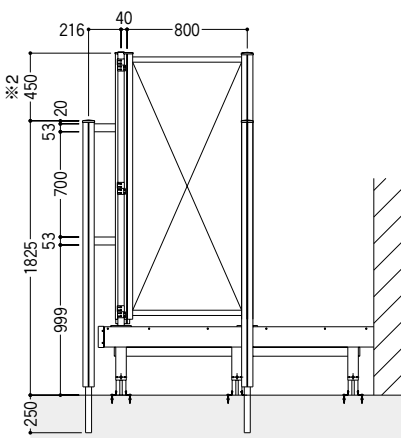
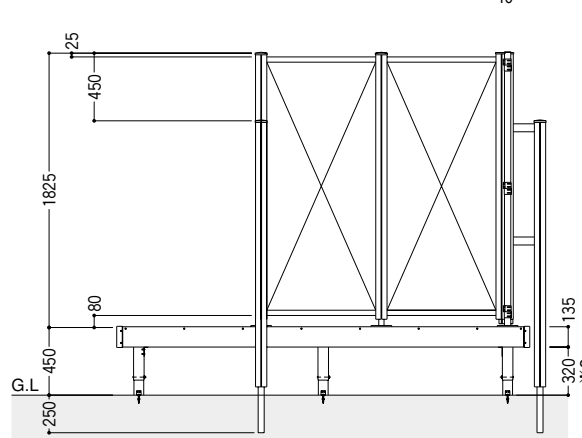
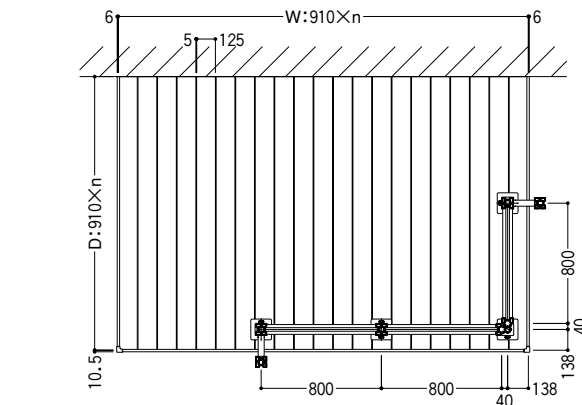
ご案内

- 高:1800のハイパーテーションには、2スパン毎に控え柱を取り付けてください。なお、両端部に必ず控え柱を取り付けてください。(コーナー部は除く)
- GLからデッキ面までの高さ寸法(※1)は、標準柱で400~500mm、長柱で500~700mmまで調整可能です。デッキ埋込長柱仕様での※1の最高高さ寸法は、700mmです。
- ハイパーテーションと控え柱の段差寸法(※2)は、G.Lからデッキ面までの高さが変わるにより、400~700mmまで変わります。また、G.Lから鼻隠し下までの寸法(※3)も同様に270~570まで変わります。



■ ハイパーテーション 高:1800 控え柱つき納まり

ハイパーテーション高:1800控え柱つきと通し笠木タイプとの組合せ納まり図は本文 [P.1364] を参照ください。

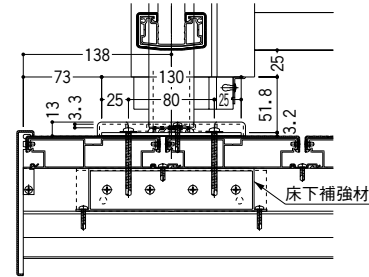


注
 ■取付けは、梱包内の取付説明書に従って、正常な組立・施工をしてください。
 ■照明など市販品取付けの時も同様にしてください。結線BOXまでの電線管理施設配管など電気工事店様とお打ち合わせの上、工事にかかってください。

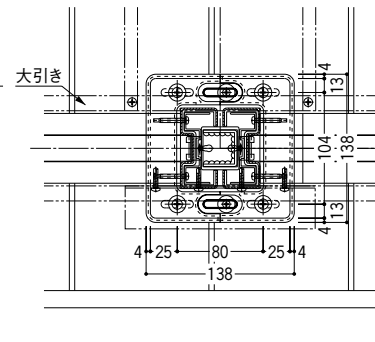
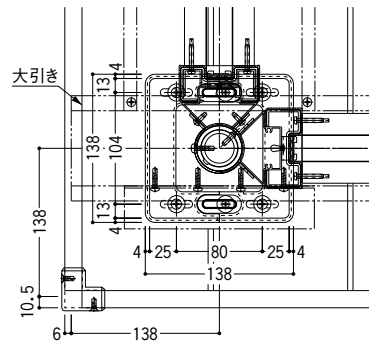
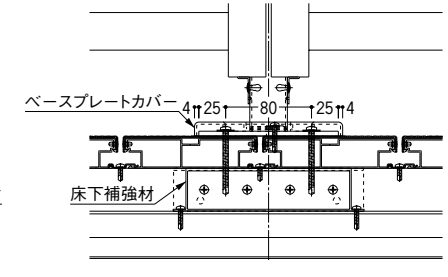
■ [間柱タイプ] デッキフェンス柱納まり

デッキ上納まり

●コーナー自在柱部



●間柱部

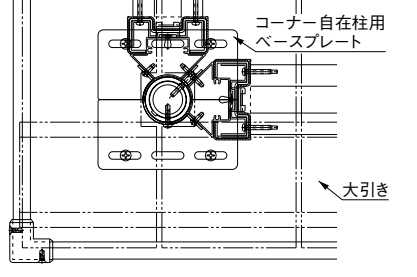


木樹脂 デッキⅡ

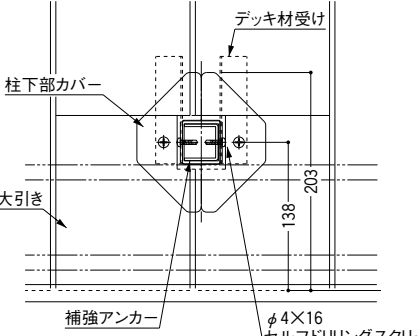
H:18 独立埋込柱

※H18用独立埋込柱を使用する場合は、大引きをずらして施工してください。下図(独立埋込柱断面図)参照

●コーナー部

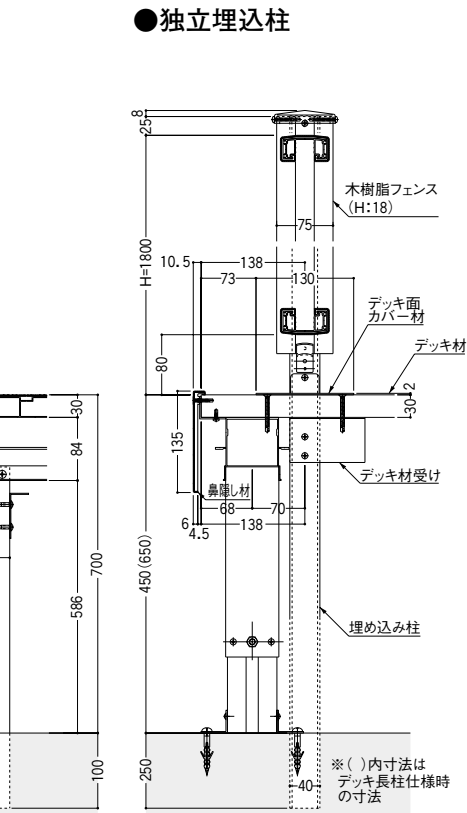
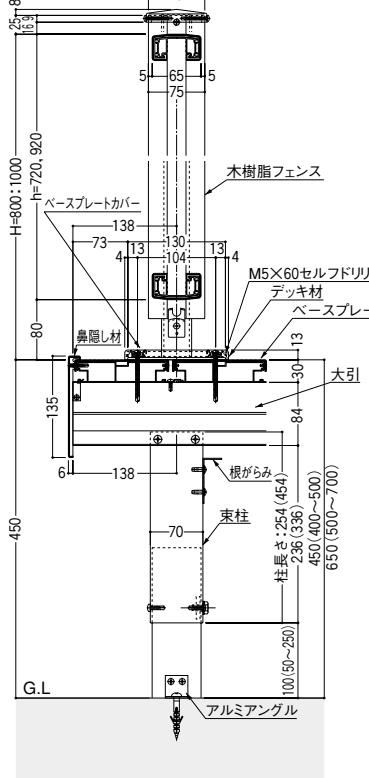


●中間部

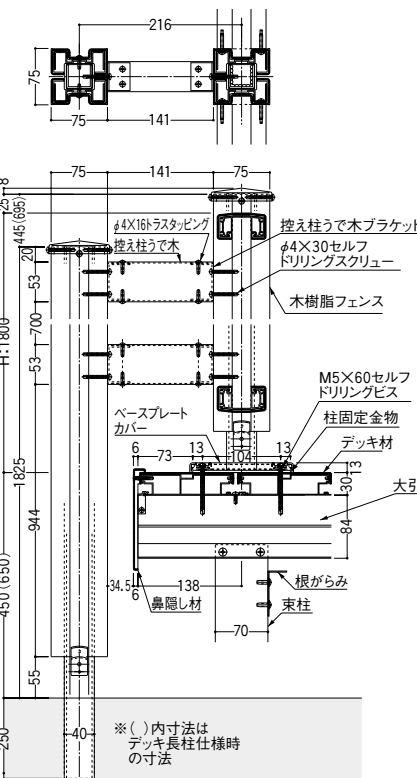


■ [間柱タイプ] デッキフェンス納まり

●独立埋込柱



●控え柱納まり



※()内寸法はデッキ長柱仕様時の寸法

共通特長
 木樹脂デッキⅡ
 木樹脂ハイコー
 木樹脂
 ステップデッキ
 木樹脂
 バンタデッキ
 木樹脂
 トレリス
 木樹脂
 シリウス
 木樹脂スクリーン
 木樹脂フェンス
 風光明美
 折戸付きテラス

共通特長
 木樹脂デッキⅡ
 木樹脂ハイコー
 木樹脂
 ステップデッキ
 木樹脂
 バンタデッキ
 木樹脂
 トレリス
 木樹脂
 シリウス
 木樹脂スクリーン
 木樹脂フェンス
 風光明美
 折戸付きテラス

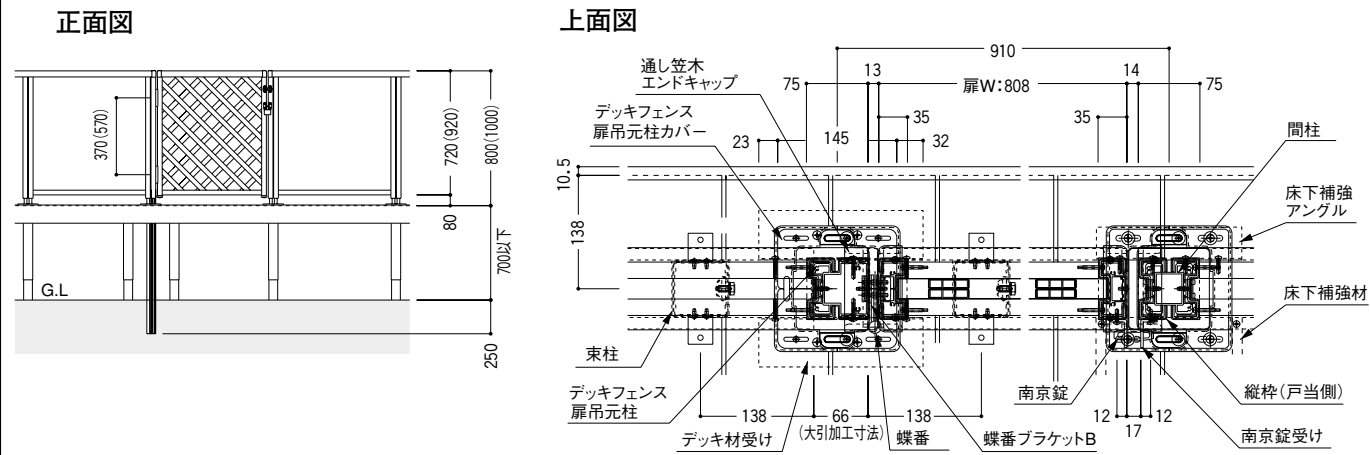
木樹脂® デッキⅡ

寸法単位mm

注
 ■取付けは、梱包内の取付説明書に従って、正常な組立・施工をしてください。
 ■照明など市販品取付けの時も同様にしてください。結線BOXまでの電線管埋設配管など電気工事店様とお打ち合わせの上、工事にかかってください。

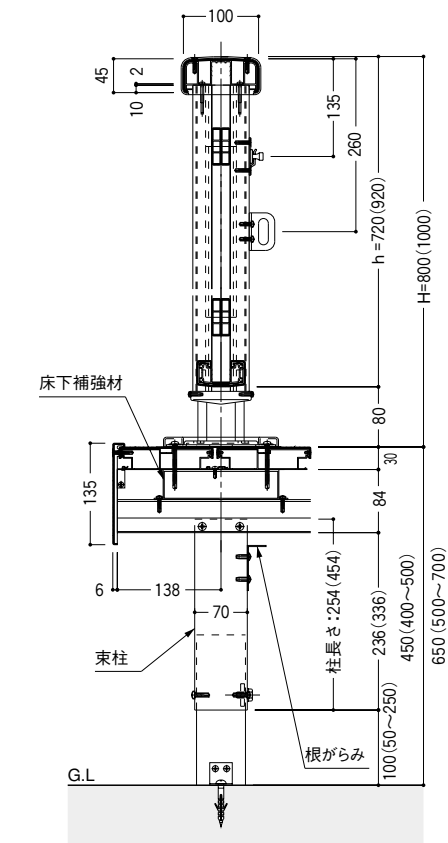
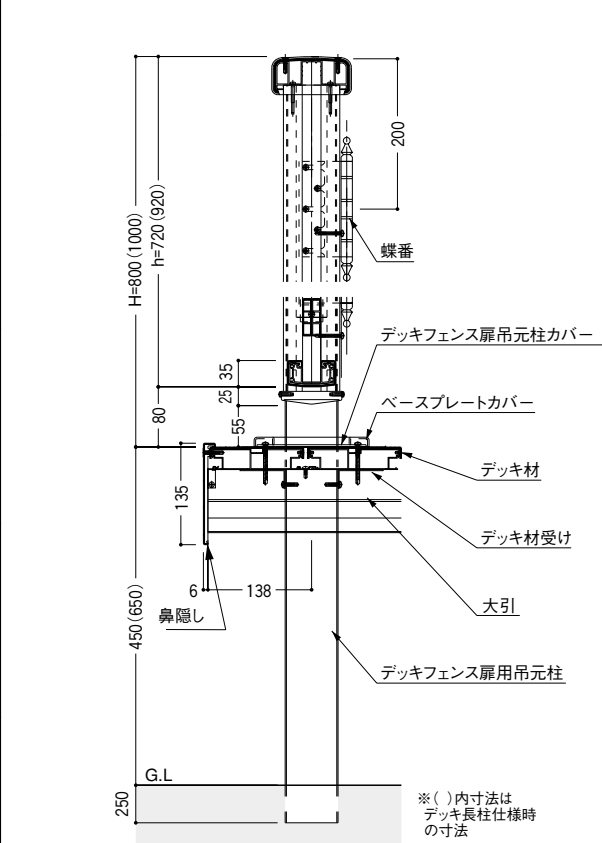
木樹脂® デッキⅡ

■ [通し笠木タイプ] 木樹脂デッキフェンス用扉納まり



側面図 (吊元側)

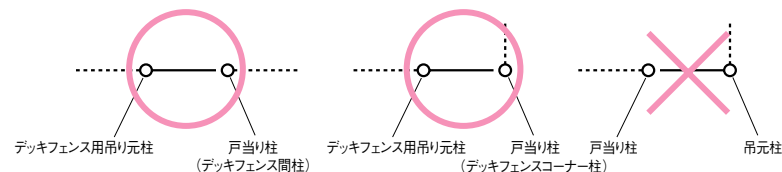
側面図 (戸当り側)



●直線納まり

●コーナー納まり

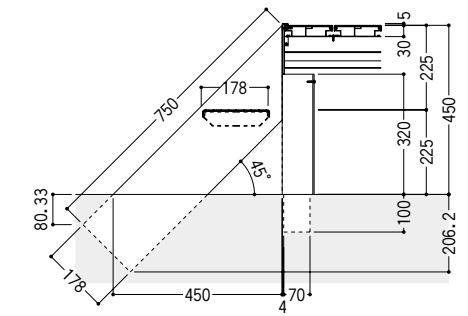
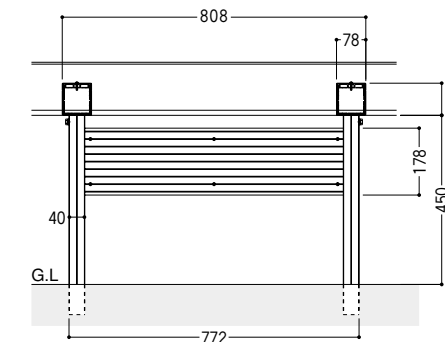
- 戸当り柱はデッキフェンスの間柱又は、コーナー柱を使用します。
- 吊元柱はコーナー部に納まりませんのでご注意ください。



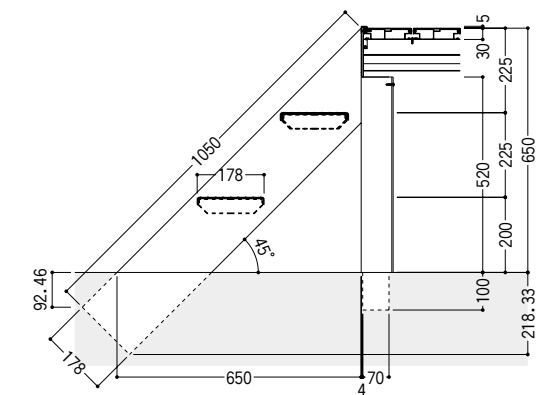
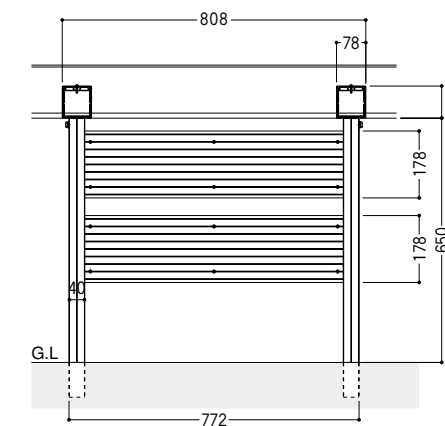
■デッキ用階段

※デッキ本体の束柱の基礎を、平板等を用いて納める場合、階段用柱を埋め込む時、平板等と干渉する可能性がありますので、ご注意ください。

●1段 (標準束柱用)



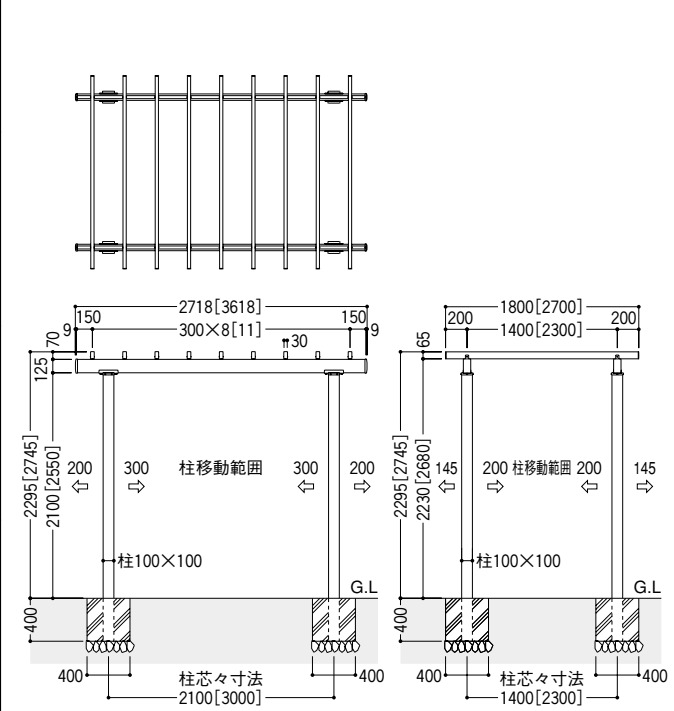
●2段 (長束柱用)



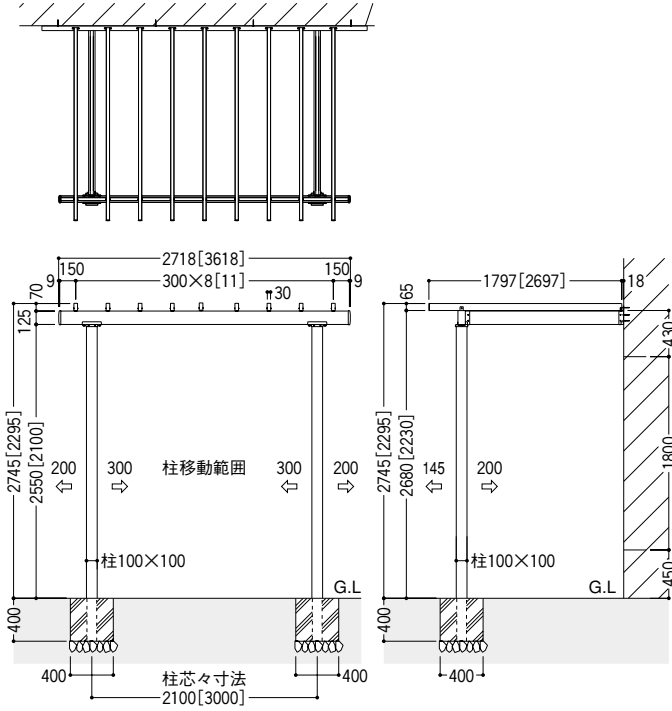
共通特長
 木樹脂デッキⅡ
 木樹脂パーゴラ
 木樹脂
 ステップデッキ
 木樹脂
 バランスデッキ
 木樹脂
 トレリス
 木樹脂
 シリーズ
 木樹脂スクリーン
 木樹脂フェンス
 風光明媚
 折戸付きテラス

共通特長
 木樹脂デッキⅡ
 木樹脂パーゴラ
 木樹脂
 ステップデッキ
 木樹脂
 バランスデッキ
 木樹脂
 トレリス
 木樹脂
 シリーズ
 木樹脂スクリーン
 木樹脂フェンス
 風光明媚
 折戸付きテラス

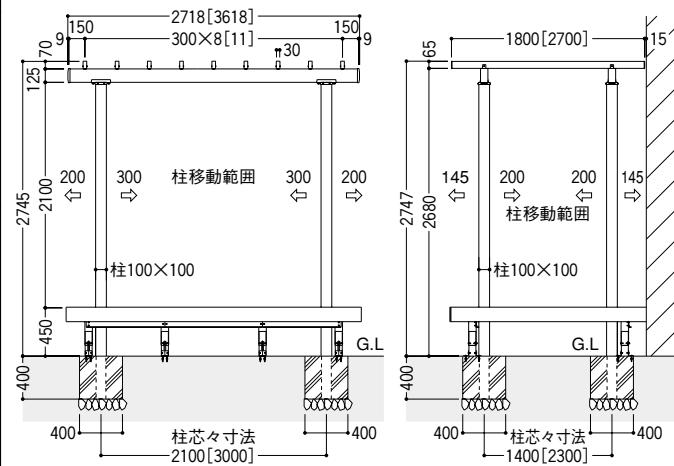
■独立埋込み納まり



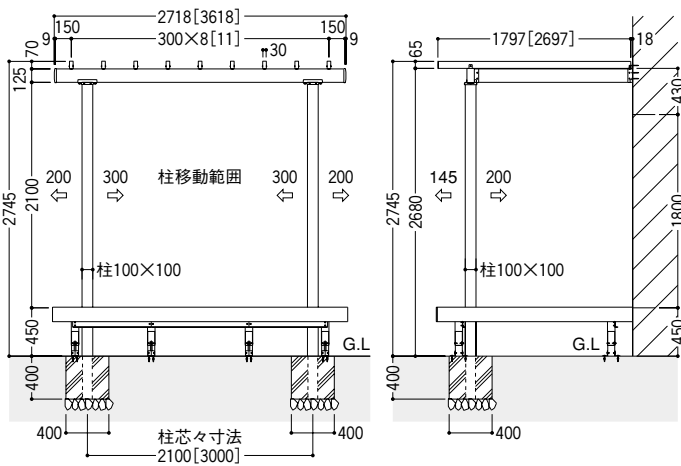
■壁付け納まり



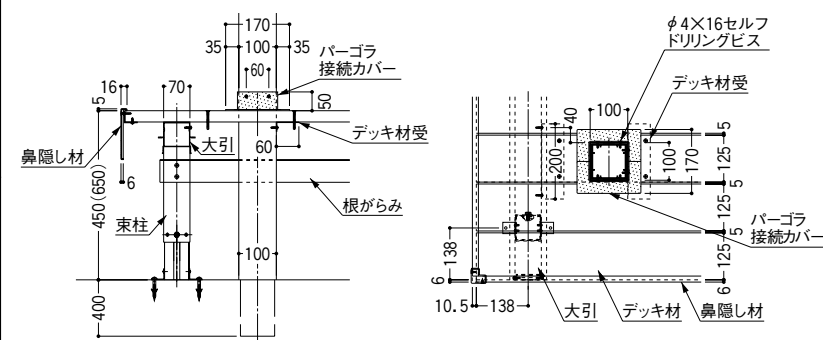
■デッキ上独立納まり



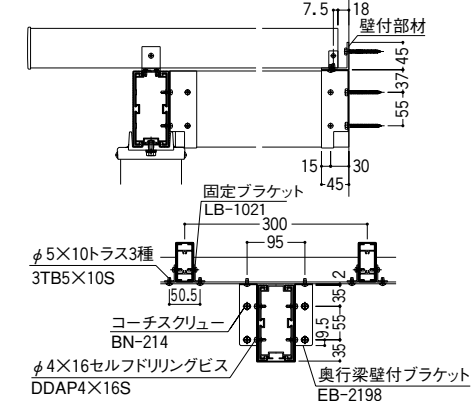
■デッキ上壁付け納まり



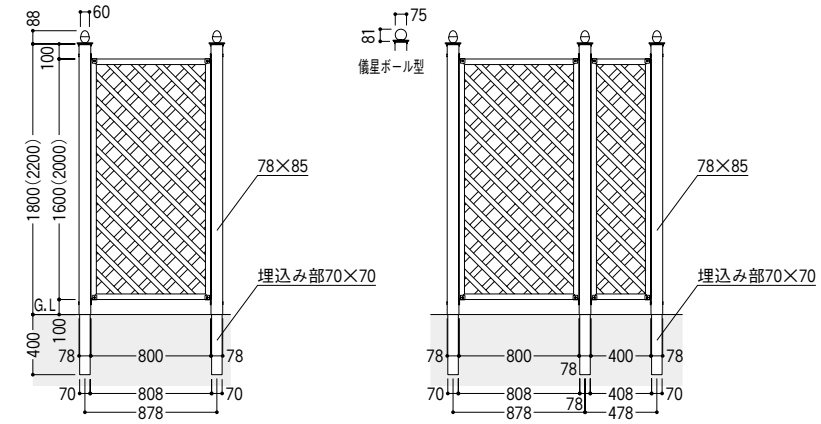
●デッキ部



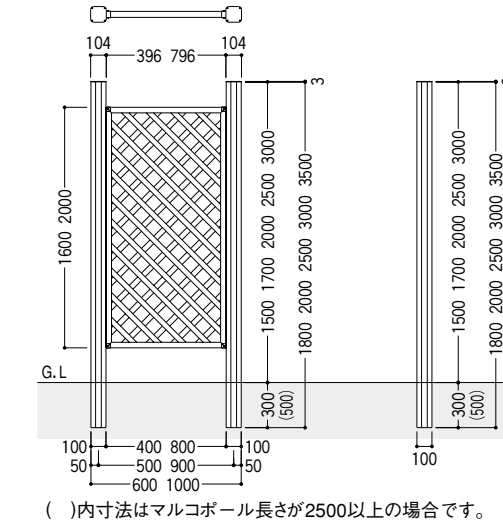
●壁付け部



■間柱納まり

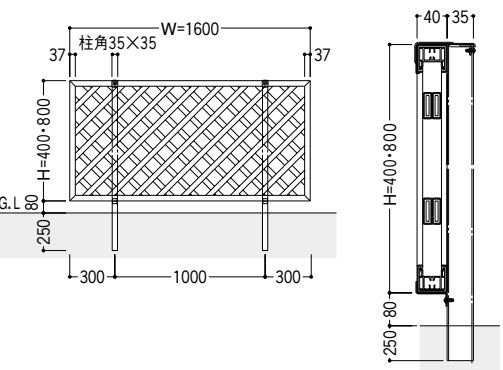


■マルコポール納まり

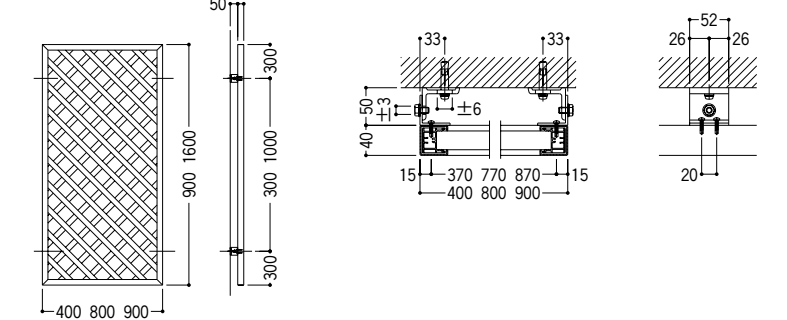


()内寸法はマルコポール長さが2500以上の場合です。

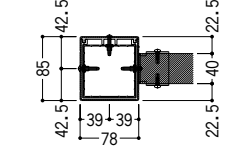
■自在柱納まり



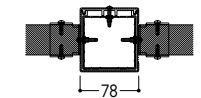
■壁付け納まり



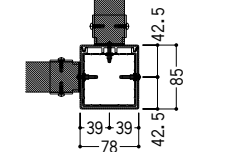
●柱端間柱



●間柱

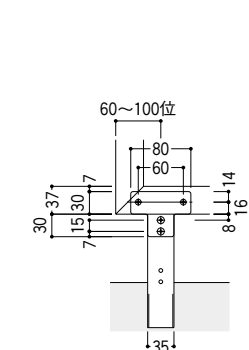


●コーナー

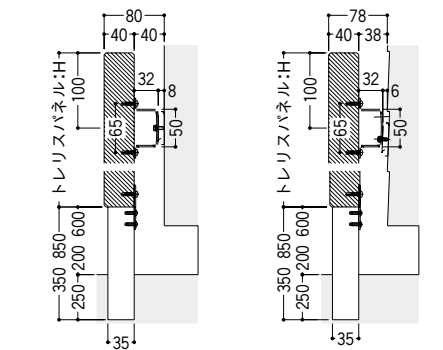


ご案内 ●間柱は上図の通り3面にトレリスが取付く仕様になっています。4面には取付きませんのでご注意ください。

■物置カバー



●面材たて方向折り目タイプ (ルーバータイプ)



共通特長

木樹脂デッキⅡ

木樹脂パーゴラ

木樹脂
ステッピングデッキ

木樹脂
プランタデッキ

木樹脂
トレリス

木樹脂
シリーズ

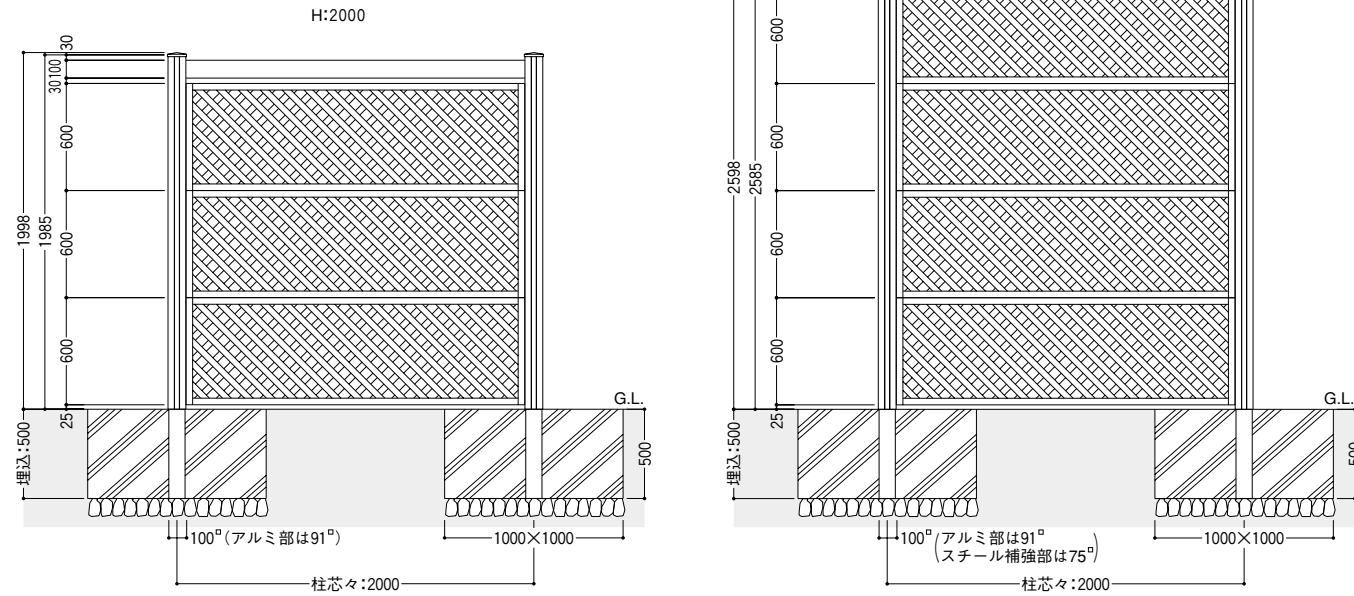
木樹脂スクリーン
木樹脂フェンス

風光明媚

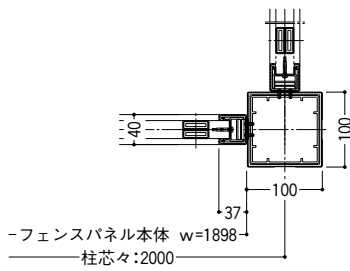
折戸付きテラス

■木樹脂スクリーン間柱式納まり

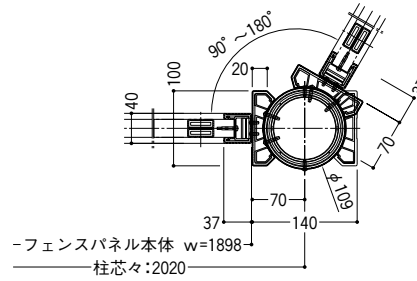
●本図は5型(密ラチスタイル)



●90°コーナー

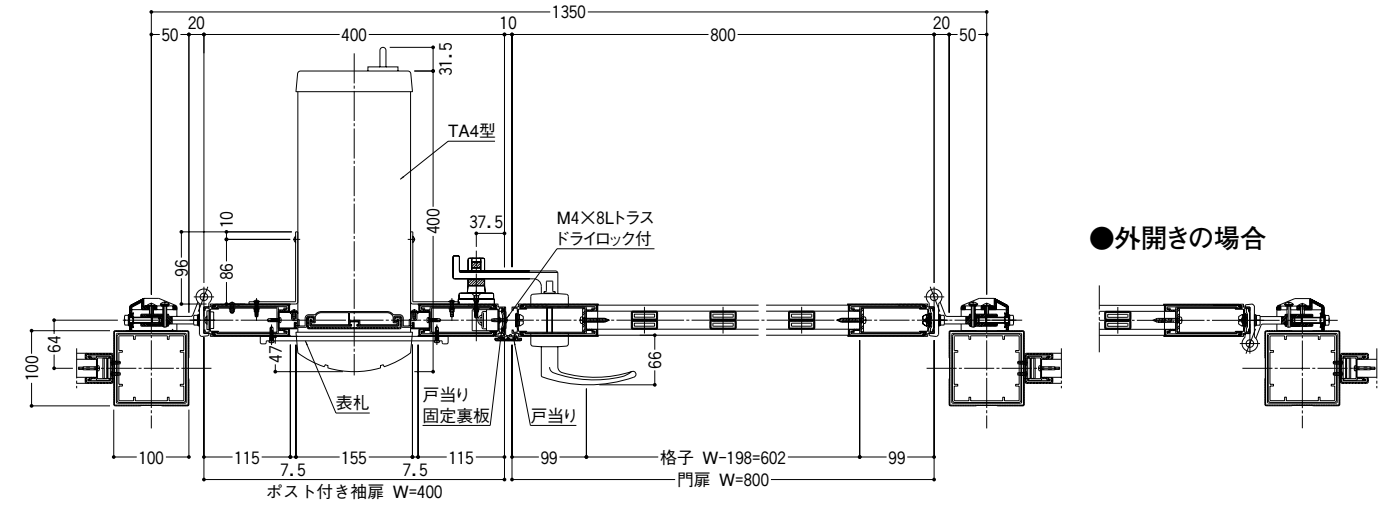


●角度自在柱



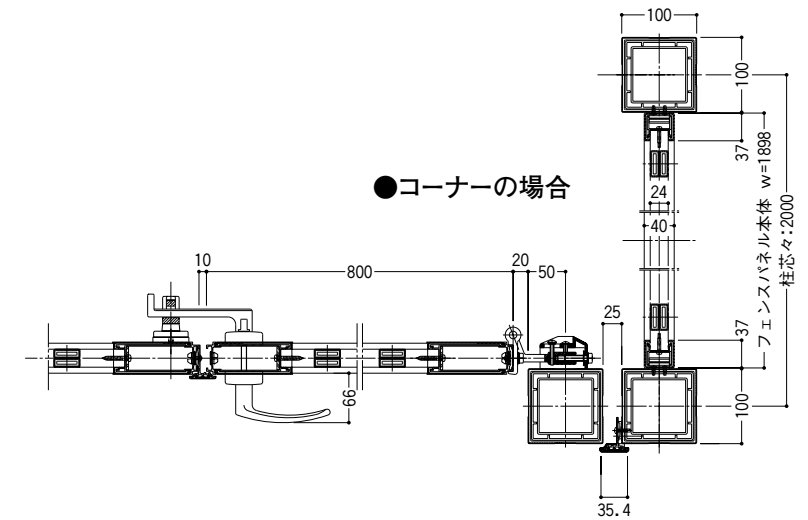
■木樹脂スクリーン門扉間柱式納まり

●本図は5型(密ラチスタイル)0818+0418ポスト付袖扉

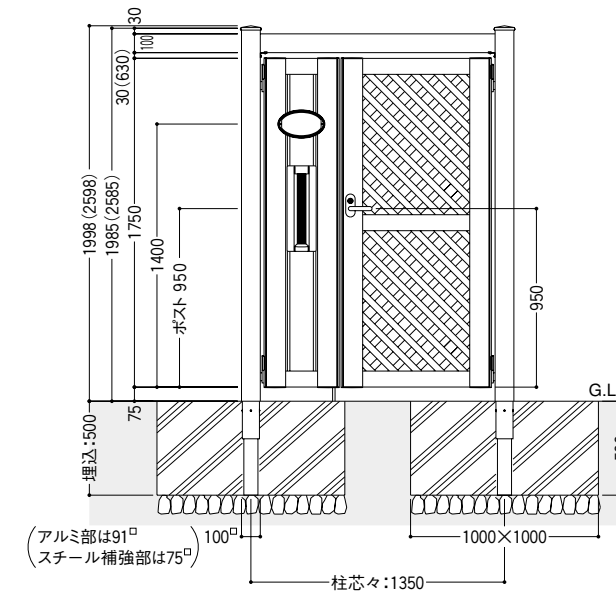
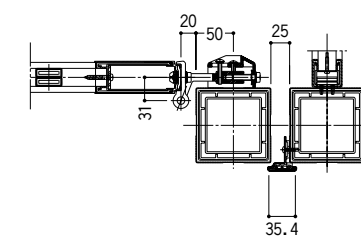


●外開きの場合

●コーナーの場合



●コーナー(外開き)の場合



(アルミ部は91°
スチール補強部は75°)

柱芯々:1350

共通特長

木樹脂デッキⅡ

木樹脂パーゴラ

木樹脂
ステッピングデッキ

木樹脂
ペランタデッキ

木樹脂
トレリス

木樹脂
シリーズ

木樹脂スクリーン
木樹脂フェンス

風光明媚

折戸付きフェンス
うらら

共通特長

木樹脂デッキⅡ

木樹脂パーゴラ

木樹脂
ステッピングデッキ

木樹脂
ペランタデッキ

木樹脂
トレリス

木樹脂
シリーズ

木樹脂スクリーン
木樹脂フェンス

風光明媚

折戸付きフェンス
うらら

木樹脂® ステップデッキ

寸法単位mm

木樹脂® ベランダデッキ

共通特長

木樹脂デッキⅡ

木樹脂パーゴラ

木樹脂
ステップデッキ

木樹脂
ベランダデッキ

木樹脂
トレリス

木樹脂
シリーズ

木樹脂スクリーン
木樹脂フェンス

風光明媚

折戸付きテラス

共通特長

木樹脂デッキⅡ

木樹脂パーゴラ

木樹脂
ステップデッキ

木樹脂
ベランダデッキ

木樹脂
トレリス

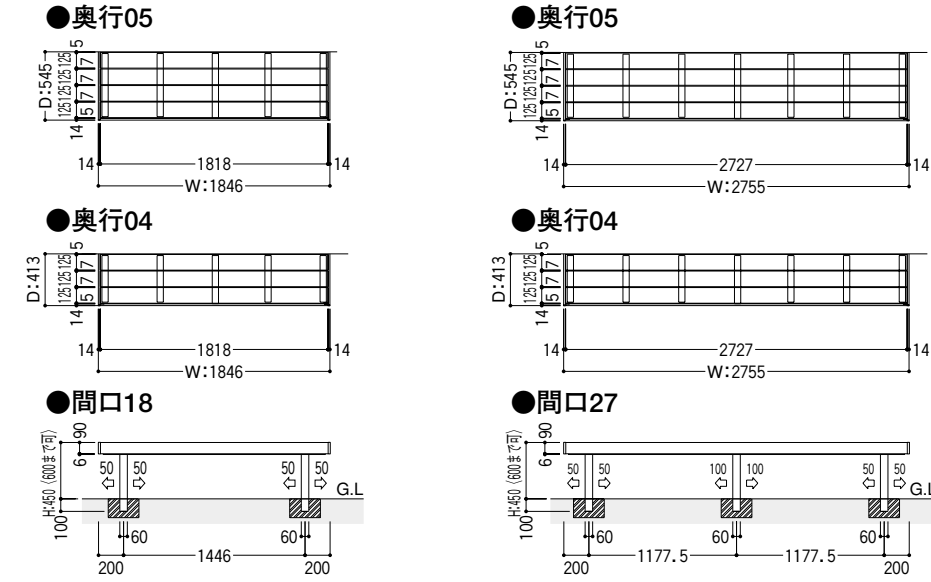
木樹脂
シリーズ

木樹脂スクリーン
木樹脂フェンス

風光明媚

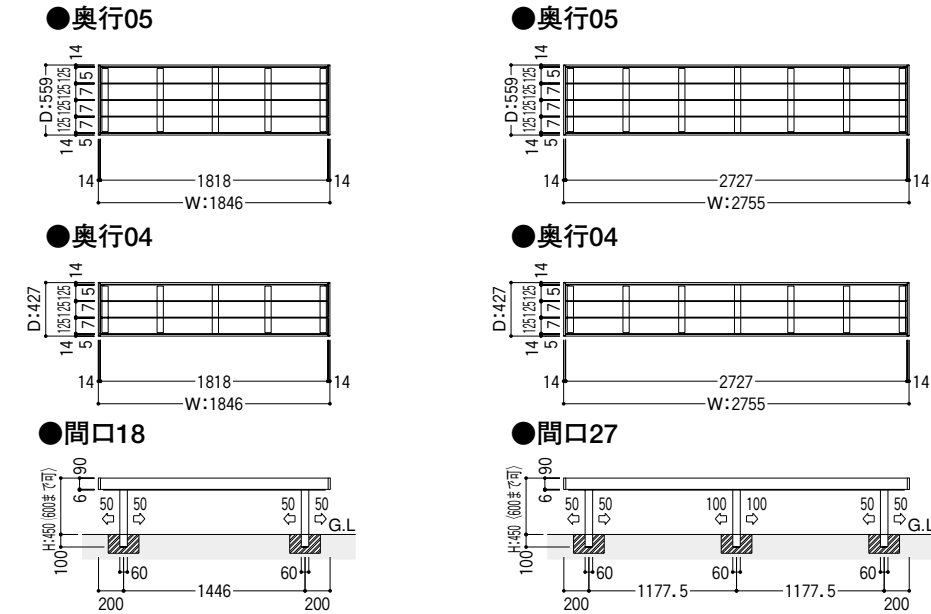
折戸付きテラス

■単体 [壁付タイプ] 納まり



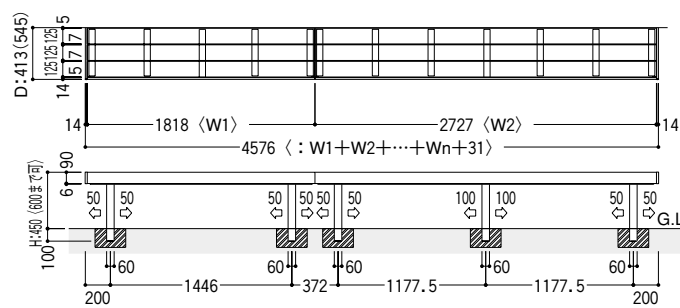
※◇は、柱移動範囲を示します。

■単体 [独立タイプ] 納まり

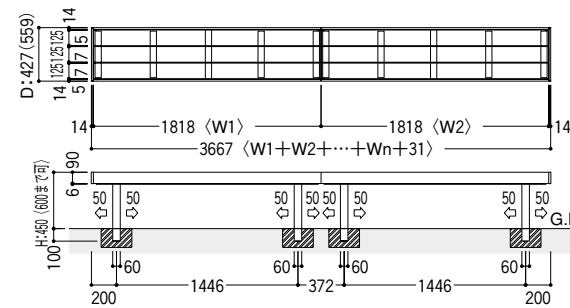


※◇は、柱移動範囲を示します。

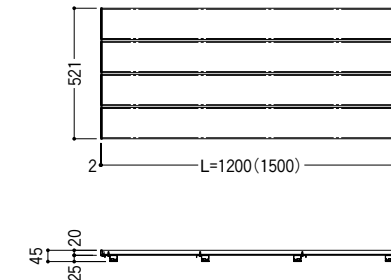
■連結 [壁付タイプ]



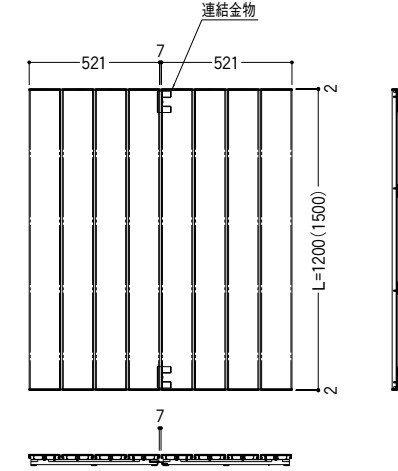
■連結 [独立タイプ] 納まり



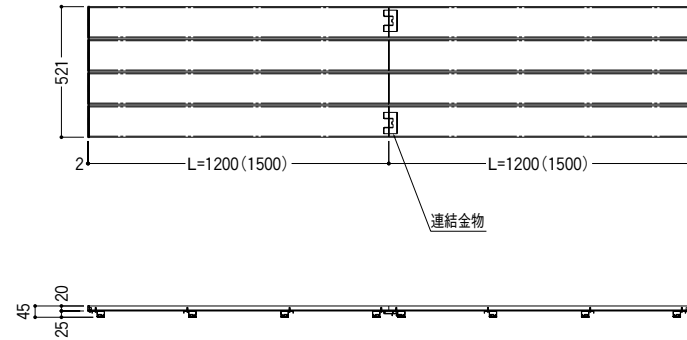
■単体



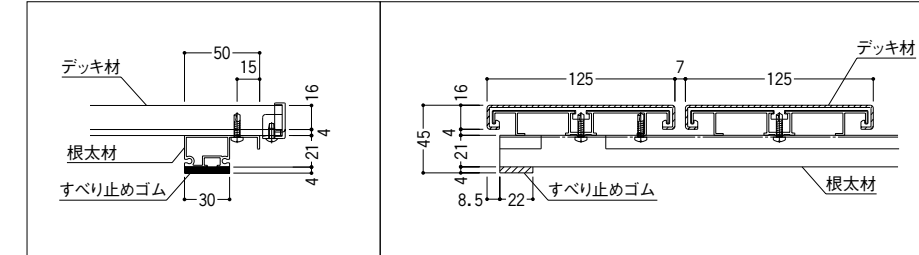
■よこ連結図



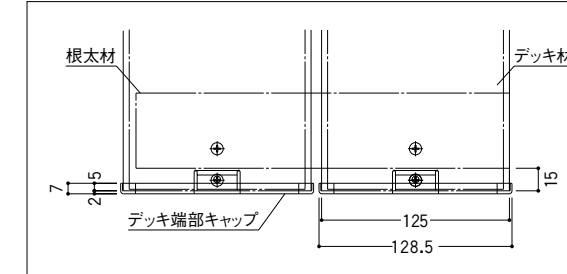
■たて連結図



■デッキ詳細図



■キャップ取付部詳細図

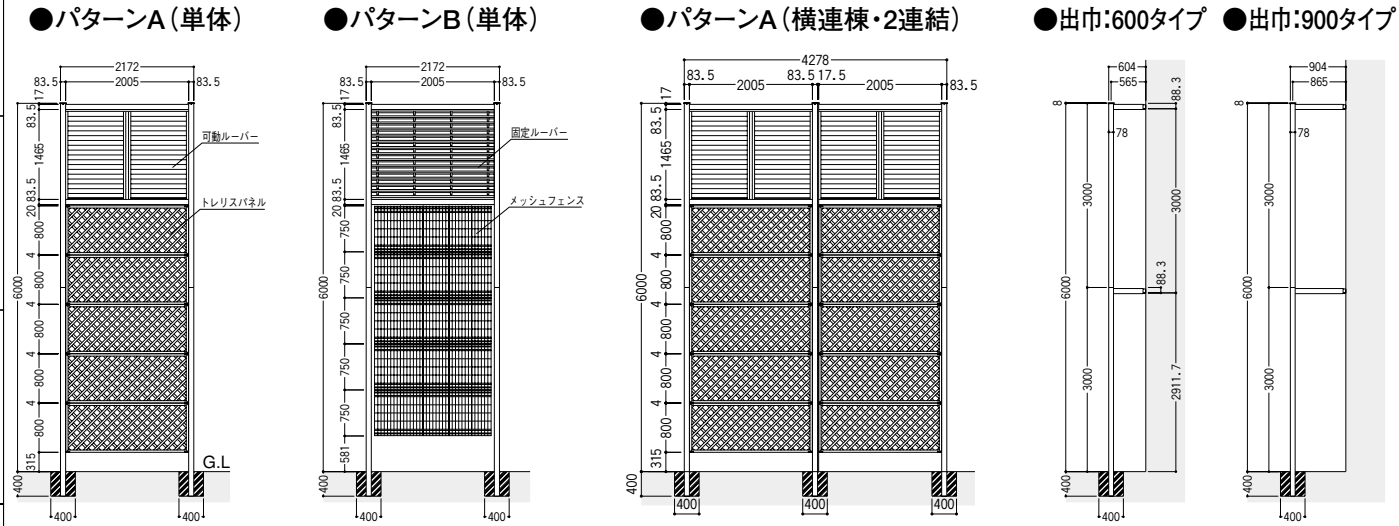


ご案内 ●マンション、アパートなどのバルコニーに取付ける場合は、管理組合の了承を得てください。
●非常口への施工は絶対におやめください。

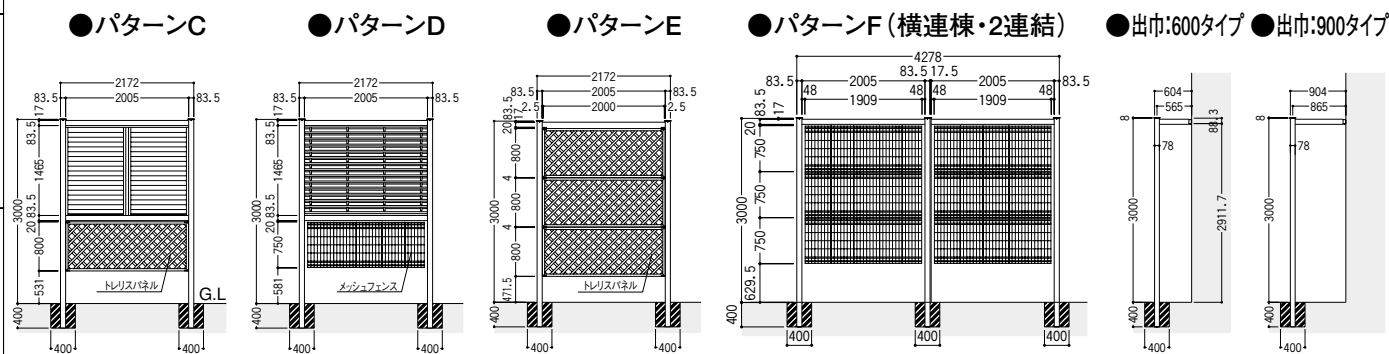
寸法単位mm

注 ■取付けは、梱包内の取付説明書に従って、正常な組立・施工をしてください。
 ■照明など市販品取付けの時も同様にして下さい。結線BOXまでの電線管埋設配管など電気工事店様とお打ち合わせの上、工事にかかってください。

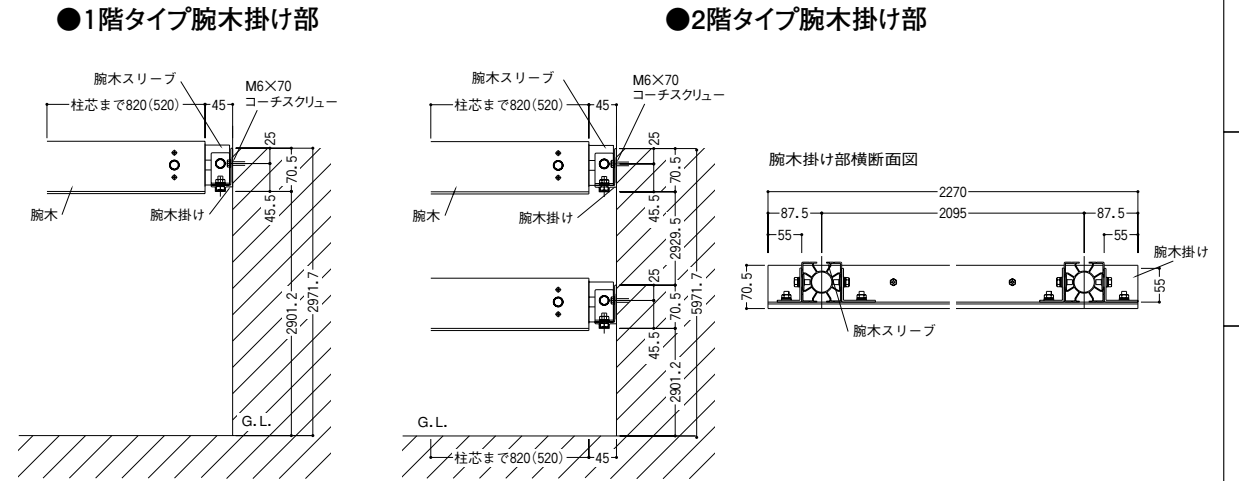
■2階用納まり



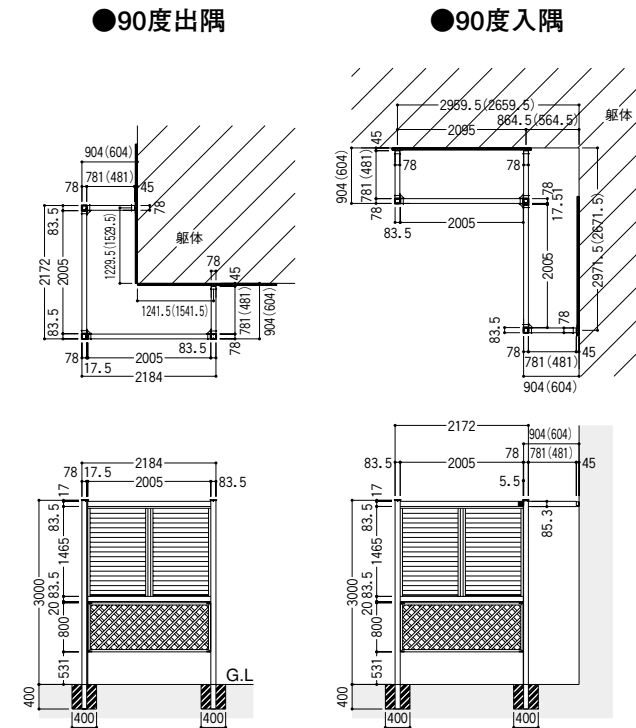
■1階用納まり



■壁付け部納まり



■コーナータイプ納まり



共通特長

木樹脂デッキⅡ

木樹脂パーゴラ

木樹脂ステッピングデッキ

木樹脂ベランダデッキ

木樹脂トレリス

木樹脂シリーズ

木樹脂スクリーン

風光明美

折戸付きテラス

共通特長

木樹脂デッキⅡ

木樹脂パーゴラ

木樹脂ステッピングデッキ

木樹脂ベランダデッキ

木樹脂トレリス

木樹脂シリーズ

木樹脂スクリーン

風光明美

折戸付きテラス

折り戸付きテラスうらら

寸法単位mm

折り戸付きテラスうらら

共通特長

木樹脂デッキⅡ

木樹脂パーゴラ

木樹脂
ステンレスデッキ

木樹脂
パーゴラデッキ

木樹脂
トレリス

木樹脂
シリーズ

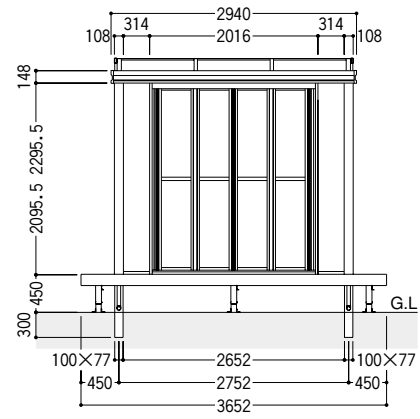
木樹脂スクリーン
木樹脂フェンス

風光
明美

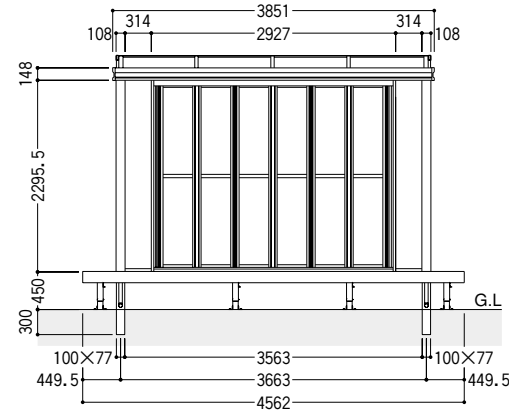
折戸
付きテラス
うらら

■木粉入り樹脂タイプ納まり

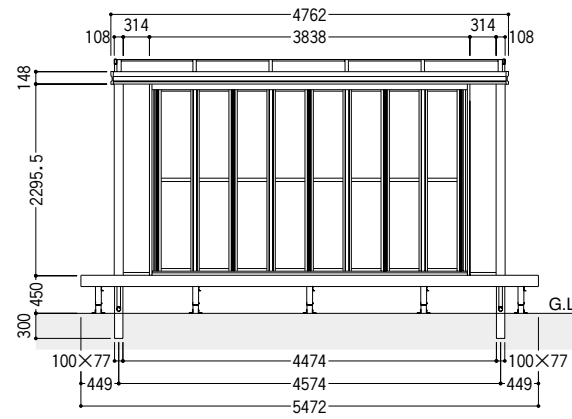
●うらら間口:1.5間・デッキ間口:2間



●うらら間口:2間・デッキ間口:2.5間



●うらら間口:2.5間・デッキ間口:3間

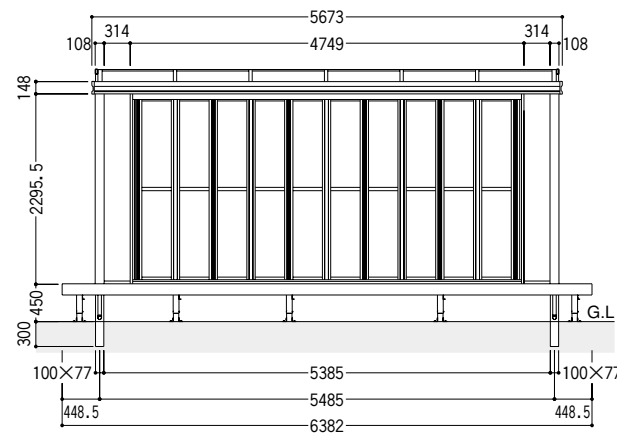


●寸法表

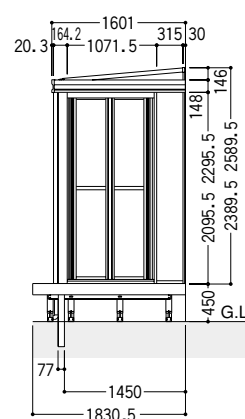
単位mm

うらら本体	間口	1.5間		2間		2.5間		3間	
	柱芯寸法	2752	3663		4574		5485		
全間口中寸法	2940	3851		4762		5673			
出巾	5尺	8尺	5尺	8尺	5尺	8尺	5尺	8尺	
柱後面寸法	1450	2360	1450	2360	1450	2360	1450	2360	
全出巾寸法	1601	2511	1601	2511	1601	2511	1601	2511	
高:21用	デッキ上:2095.5								
高:23用	デッキ上:2295.5								
デッキ	間口	2間		2.5間		3間		3.5間	
	全巾	3652		4562		5472		6382	
	出巾	6尺	9尺	6尺	9尺	6尺	9尺	6尺	9尺
	全出巾	1830.5	2740.5	1830.5	2740.5	1830.5	2740.5	1830.5	2740.5

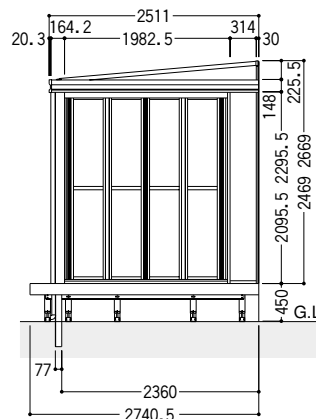
●うらら間口:3間・デッキ間口:3.5間



●うらら出巾:5尺・デッキ出巾:6尺

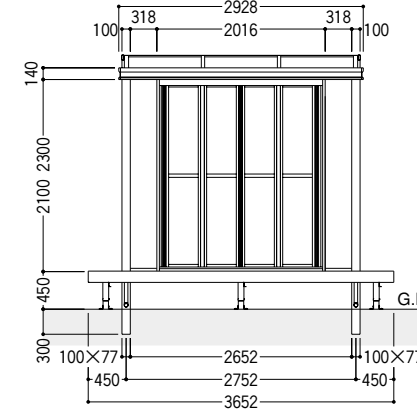


●うらら出巾:8尺・デッキ出巾:9尺

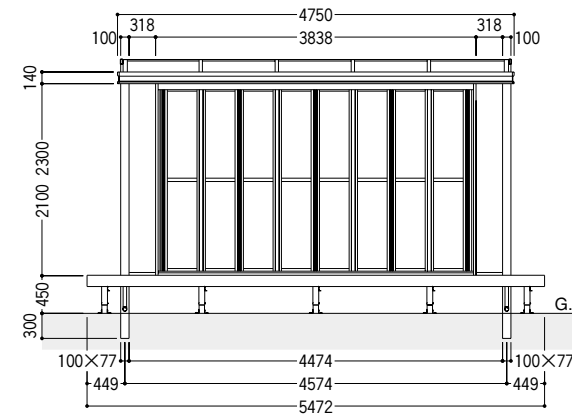


■アルミタイプ納まり

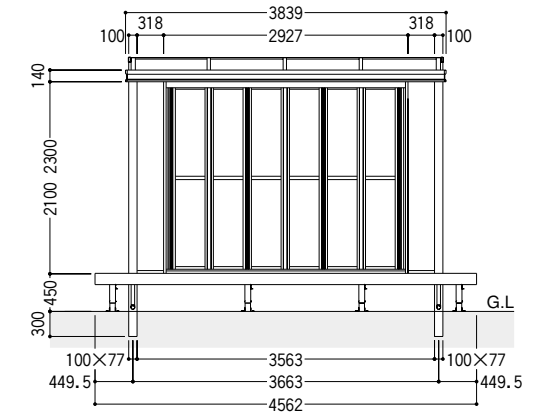
●うらら間口:1.5間・デッキ間口:2間



●うらら間口:2.5間・デッキ間口:3間



●うらら間口:2間・デッキ間口:2.5間

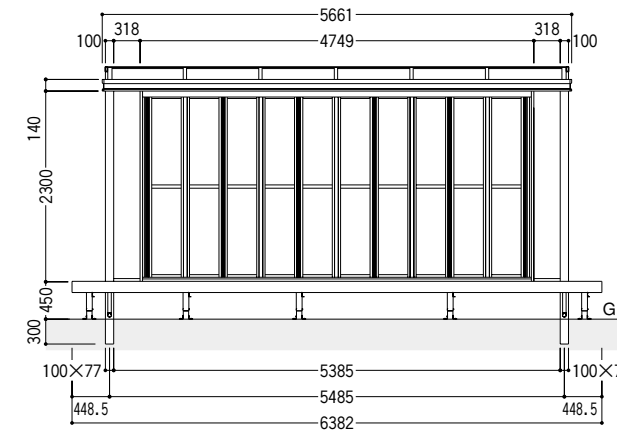


●寸法表

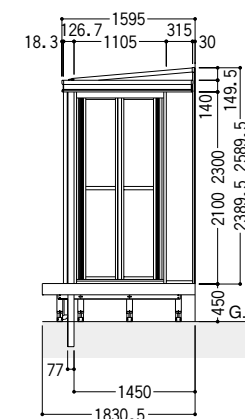
単位mm

うらら本体	間口	1.5間		2間		2.5間		3間	
	柱芯寸法	2752	3663		4574		5485		
全間口中寸法	2928	3839		4750		5661			
出巾	5尺	8尺	5尺	8尺	5尺	8尺	5尺	8尺	
柱後面寸法	1450	2360	1450	2360	1450	2360	1450	2360	
全出巾寸法	1595	2505	1595	2505	1595	2505	1595	2505	
高:21用	デッキ上:2100								
高:23用	デッキ上:2300								
デッキ	間口	2間		2.5間		3間		3.5間	
	全巾	3652		4562		5472		6382	
	出巾	6尺	9尺	6尺	9尺	6尺	9尺	6尺	9尺
	全出巾	1830.5	2740.5	1830.5	2740.5	1830.5	2740.5	1830.5	2740.5

●うらら間口:3間・デッキ間口:3.5間



●うらら出巾:5尺・デッキ出巾:6尺



●うらら出巾:8尺・デッキ出巾:9尺

