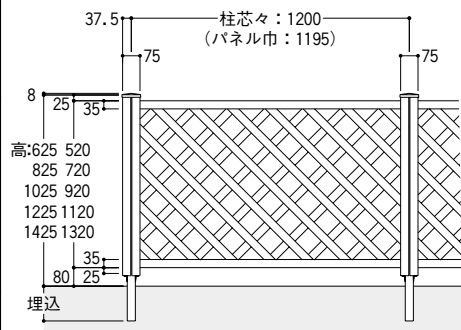


木樹脂®フェンス

寸法単位mm

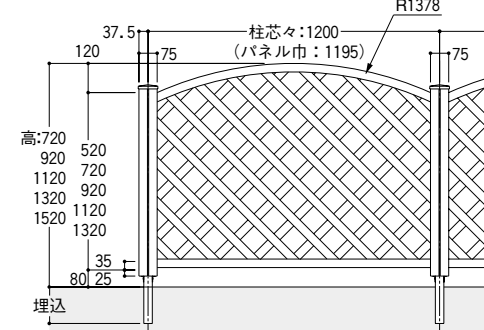
■間柱式納まり

●フラットタイプ 本図は1型です。



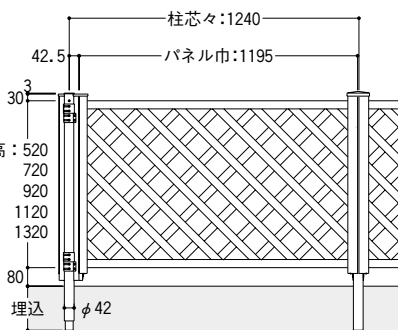
埋込 高：600・800・1000…150 柱角寸法：35×40
高：1200・1400…190

●アールタイプ 本図は1型アールタイプです。



埋込 高：600・800・1000…150 柱角寸法：35×40
高：1200・1400…190
●高：1520は5型アールタイプのみ

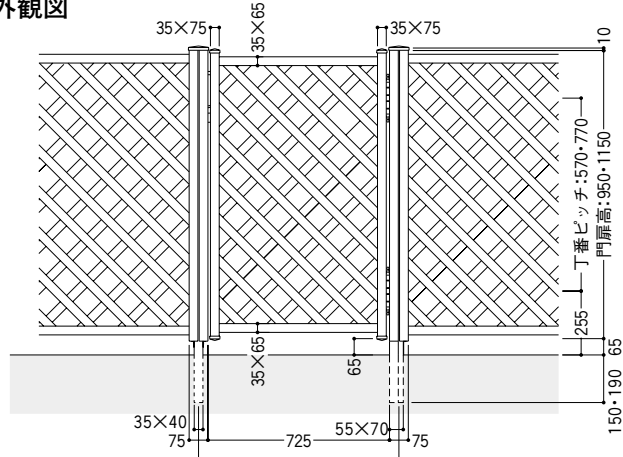
●コーナー柱 本図は1型です。



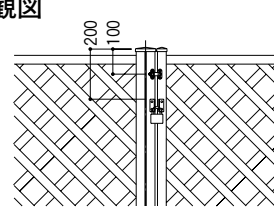
埋込 高：600・800・1000…150 柱角寸法：35×40
高：1200・1400…190

■フェンス用扉納まり

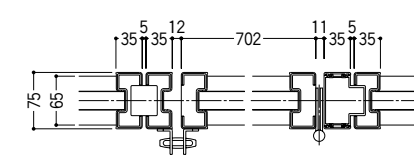
●外観図



●内観図

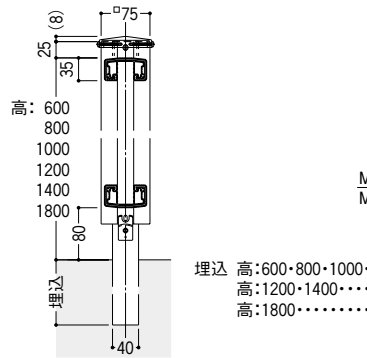


●上観図

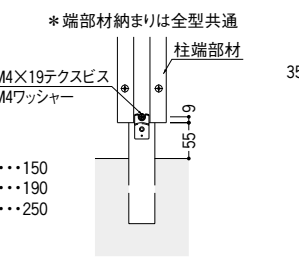


部分詳細図

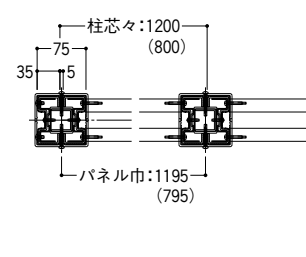
●間柱



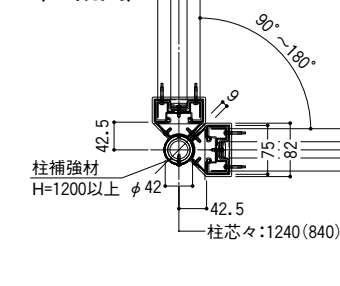
●端柱



(上観図)



●コーナー柱 (上観図)



■格子・パネル寸法

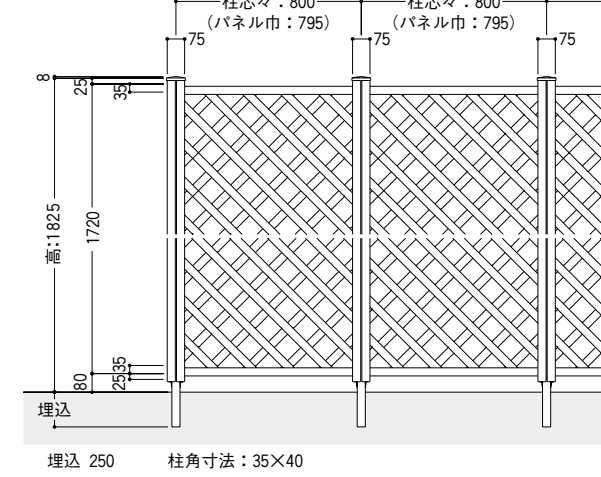
1型 (ラチスタイプ)	2型 (クロスタイプ)	3型 (横ルーバータイプ)	4型 (たて格子タイプ)	5型 (密ラチスタイプ)	6型 (密いげたタイプ)	8型 (横スリットタイプ)	9型 (可動ルーバータイプ)
格子見込：12	パネル見込：14	パネル見込：14	格子見込：12	格子見込：12	格子見込：12	格子見込：12	格子見込：12
114.5	114.5	114.5	114.5	114.5	114.5	114.5	114.5
A=高 600:56°、高 800:75° 高1000:90°、高1200:102°							

注 ■取付けは、梱包内の取付説明書に従って、正常な組立・施工をしてください。

木樹脂®フェンス

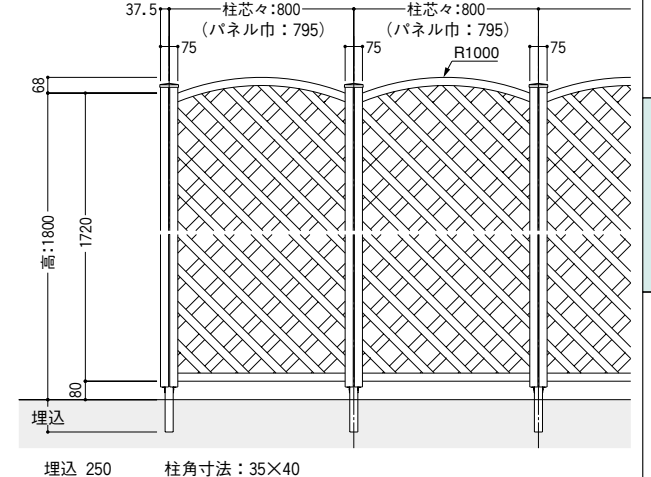
■間柱式納まり(高:1800タイプ)

●フラットタイプ ●高:1800フラットタイプは、1型・3型・5型・6型・8型・9型のみです。



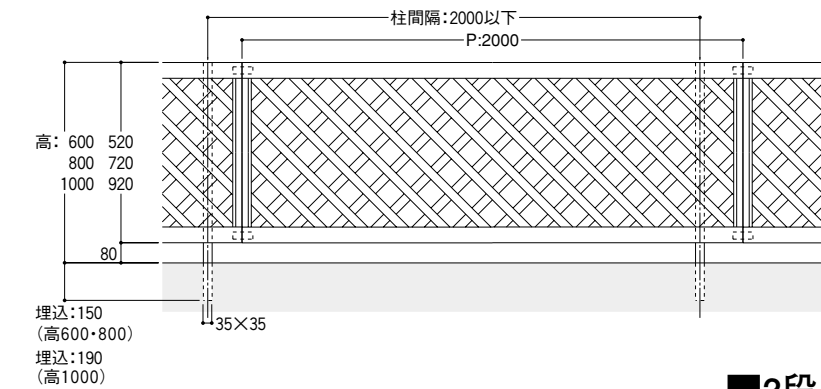
埋込 250 柱角寸法：35×40

●アールタイプ ●高:1800アールタイプは、1型・5型のみです。



埋込 250 柱角寸法：35×40

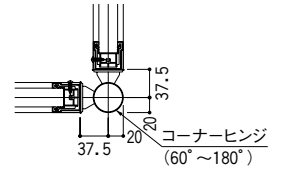
■自在柱式納まり(J1型・J5型のみ) ●本図はJ1型タイプです。



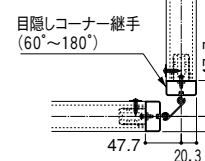
埋込：150 (高600・800)
埋込：190 (高1000)

●コーナー部詳細図

コーナーヒンジ



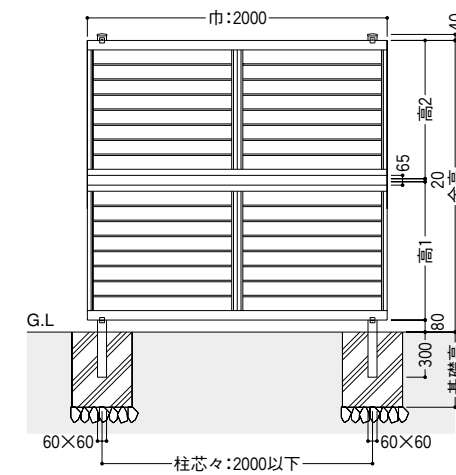
目隠しコーナー継手N



■3段自在柱式(控え柱なし) ●本図はJ8型タイプです。

■2段自在柱式(控え柱なし)

●本図はJ8型タイプです。



●自在柱高さ寸法 単位mm

全高	高1	高2	基礎高
1340	520	720	500
1540	720	720	550
1740	720	920	650
1940	920	920	700

●自在柱高さ寸法 単位mm

全高	高1	高2	高3	基礎寸法	巾×奥行×高さ
2080	520	720	720	400×400×800	
2280	720	720	720	500×500×800	
2480	720	720	920	500×500×800	
2680	720	920	920	600×600×800	
2880	920	920	920	600×600×800	