

木樹脂® フェンスJシリーズ [自在柱式]

ライトブラウン ミディアムブラウン

本体 (外)木粉入りASA樹脂 (内)ABS樹脂
(ベース)アルミ形材
間柱 アルミ形材

| 参照ページ | |
|-----------|---------|
| 〈別冊〉規格価格表 | [P.378] |
| 納まり図 | [P.872] |

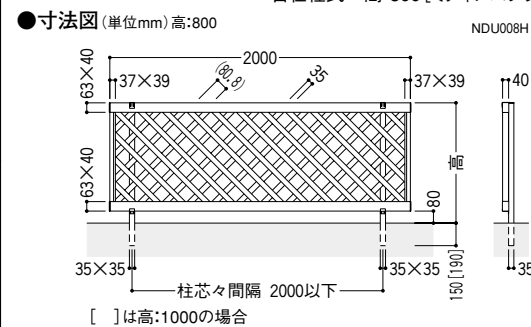
J1型 [ラチス]



NDU034GD 自在柱式 高:800 [ミディアムブラウンP]



NDU029GM 自在柱式 高:800 [ライトブラウンP]



ご案内 ●自在柱の間隔は、2000mm以内で施工してください。また、自在柱と本体連結部及び端部の間隔は、300mm以内で施工してください。それ以上離れると強度が低下します。

[自在柱式] 木樹脂® フェンスJシリーズ

| コーディネート商品参照ページ | | | | | |
|----------------|------------|---------|------|--------------|----------|
| 門扉 | 木樹脂門扉 | [P.582] | トレリス | 木樹脂トレリス | [P.1336] |
| フェンス | 2段・3段柱 | [P.870] | 照明 | ルミネクス木樹脂ポール灯 | [P.294] |
| 機能ポール | ファンクションポール | [P.236] | | | |

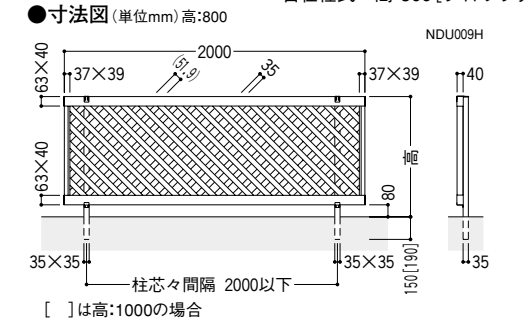
J5型 [密ラチス]



NDU030GM 自在柱式 高:800 [ライトブラウンP]



NDU035GD 自在柱式 高:800 [ミディアムブラウンP]



ご案内 ●自在柱の間隔は、2000mm以内で施工してください。また、自在柱と本体連結部及び端部の間隔は、300mm以内で施工してください。それ以上離れると強度が低下します。

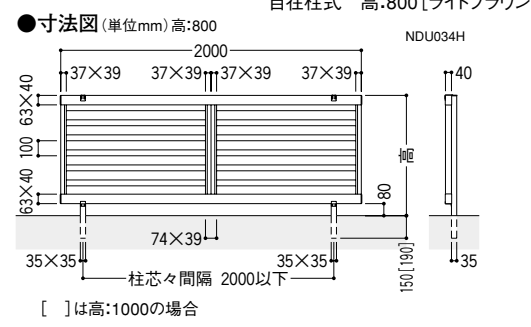
J3型 [横ルーバー]



NDU103GM 自在柱式 高:800 [ライトブラウンP]



NDU107GD 自在柱式 高:800 [ミディアムブラウンP]



ご案内 ●自在柱の間隔は、2000mm以内で施工してください。また、自在柱と本体連結部及び端部の間隔は、300mm以内で施工してください。それ以上離れると強度が低下します。

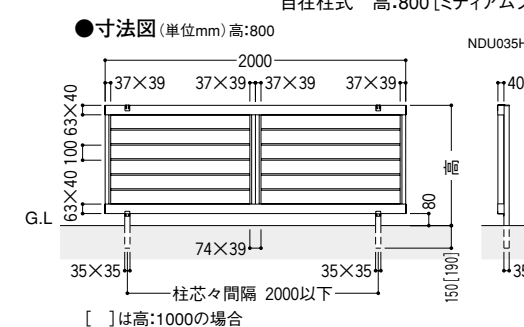
J8型 [横スリット]



NDU108GD 自在柱式 高:800 [ミディアムブラウンP]



NDU104GM 写真は自在柱式 高:800 [ライトブラウンP]

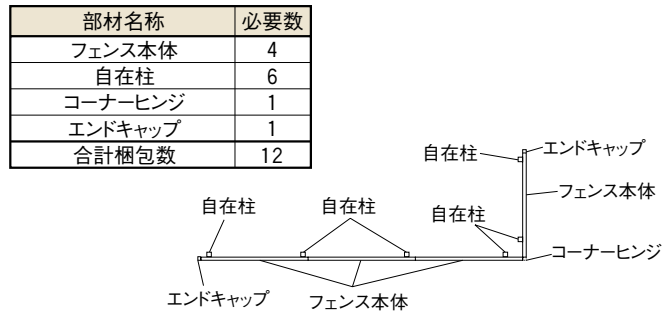


ご案内 ●自在柱の間隔は、2000mm以内で施工してください。また、自在柱と本体連結部及び端部の間隔は、300mm以内で施工してください。それ以上離れると強度が低下します。

自在式本体部材価格

| 名称 | 高さ区分 (巾×高mm) | J1型 | J3型 | J5型 | J8型 |
|-------------|--------------|-------------|-------------|-------------|-------------|
| 本体 | 2000× 600用 | ¥35,100 | ¥42,400 | ¥40,000 | ¥40,000 |
| | 2000× 800用 | ¥42,400 | ¥50,900 | ¥48,400 | ¥48,400 |
| | 2000×1000用 | ¥50,900 | ¥60,500 | ¥58,100 | ¥58,100 |
| 自在柱 | 600用 | | ¥4,300 | | |
| | 800用 | | ¥5,200 | | |
| | 1000用 | | ¥6,400 | | |
| コーナーヒンジ | 共通 | | ¥1,600 (2コ) | | |
| エンドキャップ | 共通 | | ¥1,600 (4コ) | | |
| 目隠しコーナー 継手N | 600用 | | ¥6,200 | | |
| | 800用 | | ¥6,900 | | |
| | 1000用 | | ¥7,500 | | |
| 別売品 | 600用 | ¥4,900 (2本) | ¥6,100 (2本) | ¥4,900 (2本) | ¥6,100 (2本) |
| | 800用 | ¥6,100 (2本) | ¥7,300 (2本) | ¥6,100 (2本) | ¥7,300 (2本) |
| | 1000用 | ¥7,300 (2本) | ¥8,500 (2本) | ¥7,300 (2本) | ¥8,500 (2本) |
| | 連結部品 | 共通 | ¥600 (2コ) | ¥600 (2コ) | ¥600 (2コ) |

●各部材の拾い出しについて
次の例を参考にして、各部材を拾い出してください。



ご案内 ●端部カバーは1枚のフェンスを切断し、2枚にしてご使用の際、切断面に取付けてください。

コーディネート商品



木樹脂門扉1型 (P.585) 木樹脂門扉3型 (P.586) 木樹脂門扉5型 (P.586) 木樹脂門扉8型 (P.588)

木樹脂®フェンスJシリーズ [自在柱式]

[自在柱式] 木樹脂®フェンスJシリーズ

ファイブフェンス

木樹脂フェンス

木粉入り樹脂フェンス

ライトブラウンP ミディアムブラウンP
 本体 (外)木粉入りASA樹脂 (内)ABS樹脂
 (ベース)アルミ形材
 自在柱 アルミ形材

2段柱 [控え柱なし・60角]



上・下段J8型 高:1000の組合せ(中間目隠し板つき) [ミディアムブラウンP]

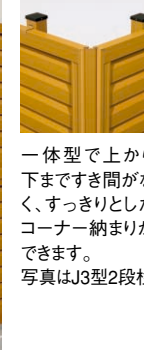


上・下段J3型 高:1000の組合せ(中間目隠し板つき) [ライトブラウンP]

外からの視界をさえぎる 控え柱なし2段柱・3段柱。

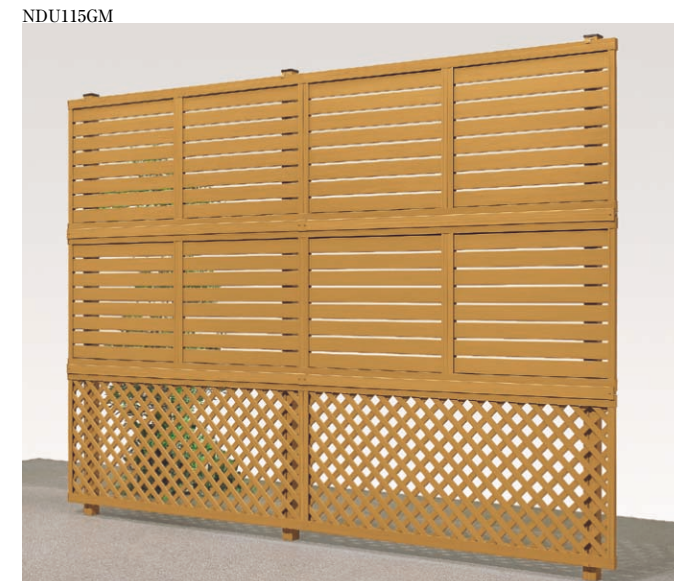
- フェンス本体を上・下2段に、上・中・下3段に組合せることができる2段柱・3段柱です。
- 新日軽独自のブラケット上下スライド式採用。
- 現場に合った使い方ができます。

目隠しコーナー継手N



一体型で上から下まですき間がなく、すっきりとしたコーナー納まりができます。
 写真はJ3型2段柱

3段柱 [控え柱なし・75角]



上・中段J8型 高:1000+下段J5型 高:1000の組合せ(中間目隠し板つき) [ライトブラウンP]



上・中段J3型 高:1000+下段J5型 高:1000の組合せ(中間目隠し板つき) [ミディアムブラウンP]

| 参照ページ | | |
|-----------|--|---------|
| 〈別冊〉規格価格表 | | [P.381] |
| 納まり図 | | [P.873] |

| コーディネート商品参照ページ | | |
|----------------|--------------|----------|
| 門扉 | 木樹脂門扉 | [P.582] |
| 機能ポール | ファンクションポール | [P.236] |
| トレリス | 木樹脂トレリス | [P.1336] |
| 照明 | ルミネクス木樹脂ポール灯 | [P.294] |

フェンス用2段自在柱(控え柱なしタイプ) 価格

| 区分 | 名称 | 価格 |
|----------------|------------------|------------|
| 2段自在柱 (60角) | 2段自在柱1400用 | ¥19,400 |
| | 2段自在柱1600用 | ¥21,400 |
| | 2段自在柱1800用 | ¥23,300 |
| | 2段自在柱2000用 | ¥25,100 |
| 中間固定金具 | 中間固定金具 | ¥1,700 |
| エンドキャップ | エンドキャップ | ¥1,600(4コ) |
| コーナーヒンジ | 共通 | ¥1,600(2コ) |
| 目隠し コーナー継手N | 目隠しコーナー継手N 1400用 | ¥11,300 |
| | 目隠しコーナー継手N 1600用 | ¥11,900 |
| | 目隠しコーナー継手N 1800用 | ¥12,600 |
| | 目隠しコーナー継手N 2000用 | ¥13,200 |
| 別売部品 | 連結部品 | ¥600(2コ) |
| | 中間目隠し板 | ¥5,800 |
| | 中間目隠し板用エンドキャップ | ¥700(2コ) |

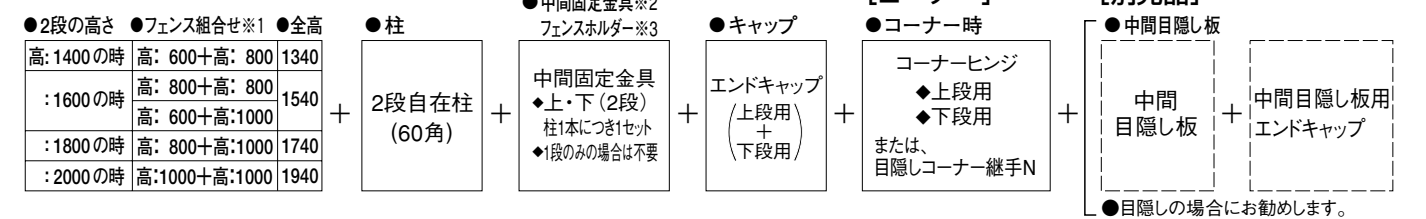
フェンス用3段自在柱(控え柱なしタイプ) 価格

| 区分 | 名称 | 価格 |
|----------------|------------------|------------|
| 3段自在柱 (75角) | 3段自在柱2100用 | ¥31,500 |
| | 3段自在柱2300用 | ¥33,200 |
| | 3段自在柱2500用 | ¥36,200 |
| | 3段自在柱2700用 | ¥52,000 |
| | 3段自在柱2900用 | ¥67,700 |
| 中間固定金具 | 中間固定金具 | ¥1,700 |
| エンドキャップ | エンドキャップ | ¥1,600(4コ) |
| コーナーヒンジ | 共通 | ¥1,600(2コ) |
| 目隠し コーナー継手N | 目隠しコーナー継手N 2100用 | ¥17,200 |
| | 目隠しコーナー継手N 2300用 | ¥17,900 |
| | 目隠しコーナー継手N 2500用 | ¥18,500 |
| | 目隠しコーナー継手N 2700用 | ¥19,200 |
| | 目隠しコーナー継手N 2900用 | ¥19,800 |
| 別売部品 | 連結部品 | ¥600(2コ) |
| | 中間目隠し板 | ¥5,800 |
| | 中間目隠し板用エンドキャップ | ¥700(2コ) |

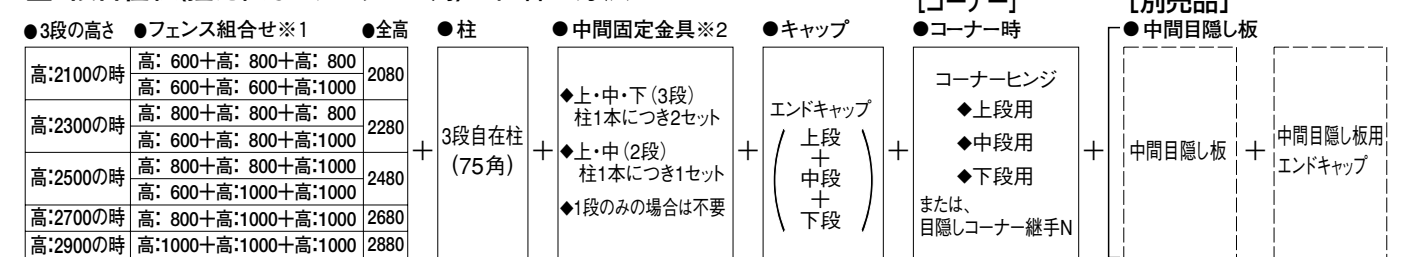
ご案内

- 中間目隠し部材の取り付けができます。
- 自在柱には連結部品が2コ同梱されています。別売の連結部品は予備です。
- フェンス本体を切断する際、フェンス本体の頁を参照し、必要に応じて端部カバーを拾い出してください。
- 設置場所や地域・用途により法規や条例等の制限を受ける場合があります。設置する際は、その建築所在地の所轄窓口にご確認ください。
- 自在柱の間隔は、2000mm以内で施工してください。また、自在柱と本体連結部及び端部の間隔は、300mm以内で施工してください。それ以上離れると強度が低下します。

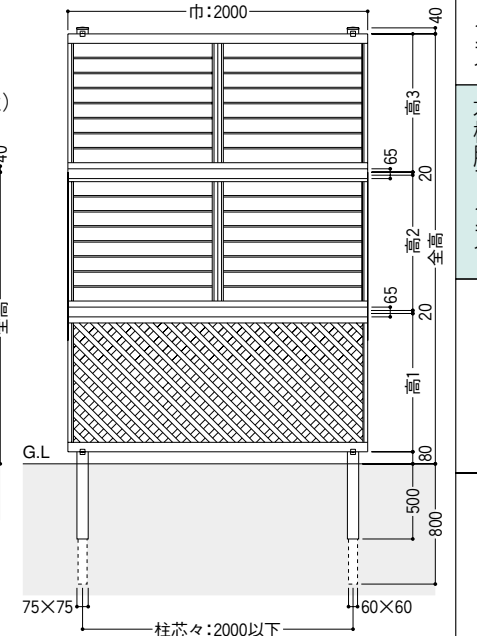
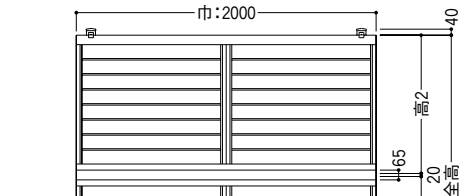
■2段柱(控え柱なしタイプ・60角)の組合せ方法



■3段自在柱(控え柱なしタイプ・75角)の組合せ方法



●寸法図 (単位:mm) ●本図は木樹脂フェンスです。
 上段J8型 + 中段J8型 + 下段J5型
 の組合せ(3段自在柱)



フェンス高さ

| 全高 | 高1 | 高2 |
|------|-----|-----|
| 1340 | 520 | 720 |
| 1540 | 720 | 720 |
| | 520 | 920 |
| 1740 | 720 | 920 |
| 1940 | 920 | 920 |

フェンス高さ

| 全高 | 高1 | 高2 | 高3 |
|------|-----|-----|-----|
| 2080 | 520 | 720 | 720 |
| 2280 | 720 | 720 | 720 |
| 2480 | 720 | 720 | 920 |
| 2680 | 720 | 920 | 920 |
| 2880 | 920 | 920 | 920 |

上表の組み合わせであれば、上段・中段・下段のどちらでも取り付けできます。