

# 木樹脂®フェンス用扉 [間柱式]

ライトブラウン ミディアムブラウン  
 本体 (外)木粉入りASA樹脂 (内)ABS樹脂  
 (ベース)アルミ形材  
 間柱 アルミ形材

参照ページ		
〈別冊〉規格価格表		[P.379]
納まり図		[P.872]

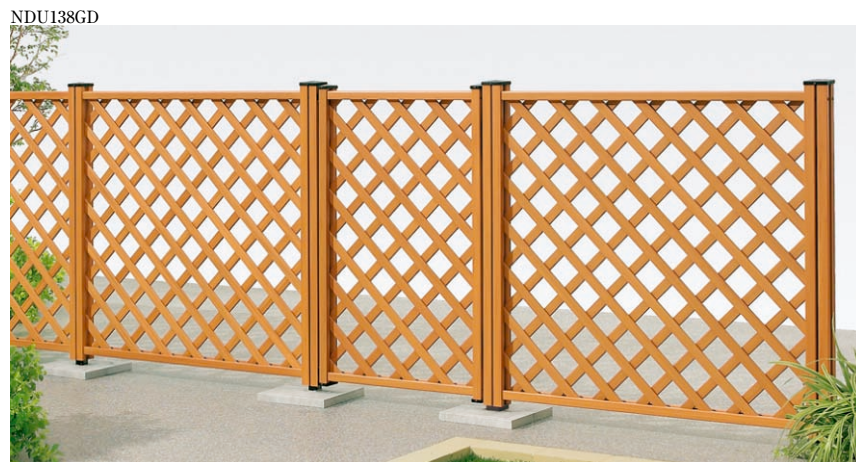
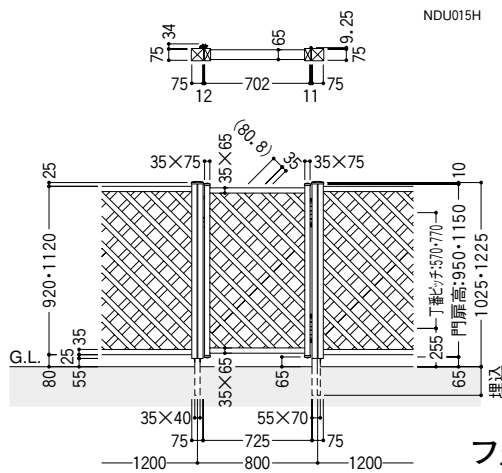
コーディネート商品参照ページ		
フェンス	木樹脂フェンス1型	[P.858]
照明	ルミネクス木樹脂ポール灯	[P.294]

フラインフェンス

木樹脂フェンス

## 1型 [ラチス]

●寸法図 (単位mm) 高:1200



木樹脂フェンス用扉1型 片開き サイズ:0712 [ライトブラウンP]

■高さ寸法

本体	柱の	埋込
呼称	高さ	寸法
1000用	1025	150
1200用	1225	190

### フェンス用扉1型組合せ価格

サイズ名称	形式		価格
	巾	高	
0710	700	1000	¥86,100
0712	700	1200	¥94,800
柱端部材 (2本入)		1000	¥7,700
		1200	¥9,700

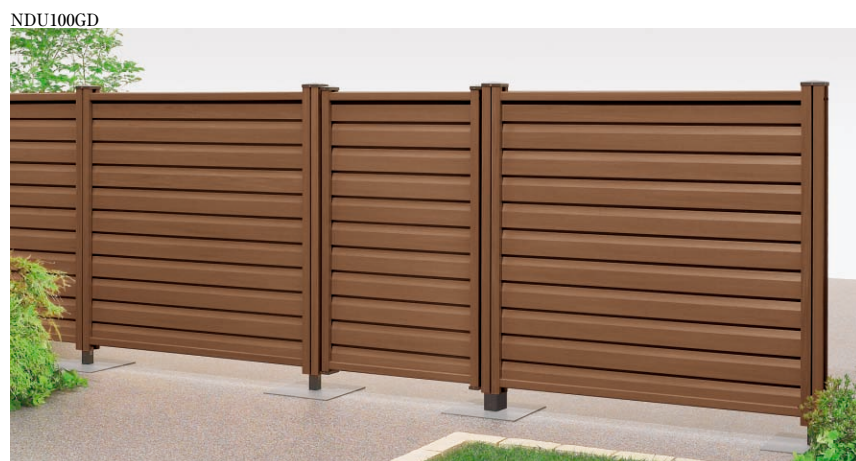
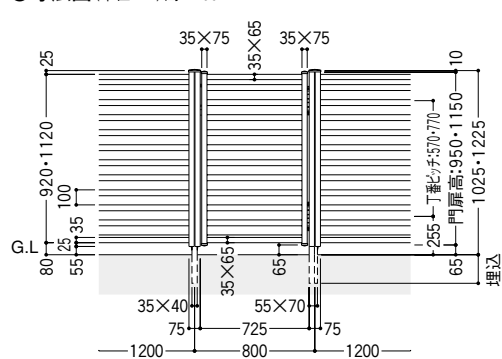
- フェンス用扉の柱にフェンスが取り付けます。
- 単独でご使用される場合は、柱端部材が1セット必要となります。



木樹脂フェンス用扉1型 片開き サイズ:0712 [ミディアムブラウンP]

## 3型 [横ルーバー]

●寸法図 (単位mm) 高:1200



木樹脂フェンス用扉3型 片開き サイズ:0712 [ミディアムブラウンP]

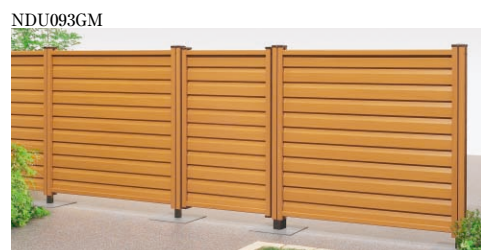
■高さ寸法

本体	柱の	埋込
呼称	高さ	寸法
1000用	1025	150
1200用	1225	190

### フェンス用扉3型組合せ価格

サイズ名称	形式		価格
	巾	高	
0710	700	1000	¥94,600
0712	700	1200	¥104,500
柱端部材 (2本入)		1000	¥7,700
		1200	¥9,700

- フェンス用扉の柱にフェンスが取り付けます。
- 単独でご使用される場合は、柱端部材が1セット必要となります。



木樹脂フェンス用扉3型 片開き サイズ:0712 [ライトブラウンP]

# [間柱式] 木樹脂®フェンス用扉

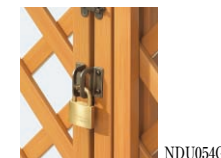
### 内掛錠

操作が楽にできる専用の内掛錠がついています。



NDU053GM

内掛錠には市販の南京錠がつけられます。



NDU054GM

### 丁番

間柱式のフェンスに連続して使えます。



NDU055GM

扉とフェンスの接続 (写真は1型です)

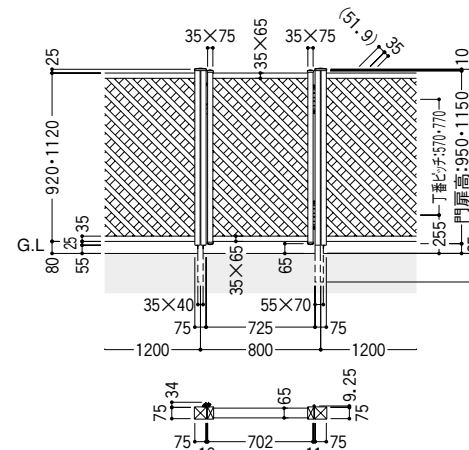
扉門柱にフェンスを連結して取り付けますので、スッキリした連続感です。



NDU050GM

## 5型 [密ラチス]

●寸法図 (単位mm) 高:1200



木樹脂フェンス用扉5型 片開き サイズ:0712 [ミディアムブラウンP]

■高さ寸法

本体	柱の	埋込
呼称	高さ	寸法
1000用	1025	150
1200用	1225	190

### フェンス用扉5型組合せ価格

サイズ名称	形式		価格
	巾	高	
0710	700	1000	¥90,900
0712	700	1200	¥99,700
柱端部材 (2本入)		1000	¥7,700
		1200	¥9,700

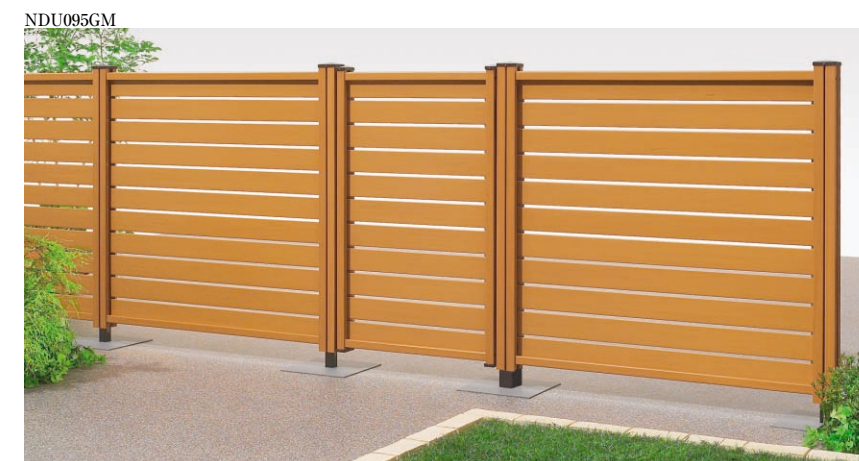
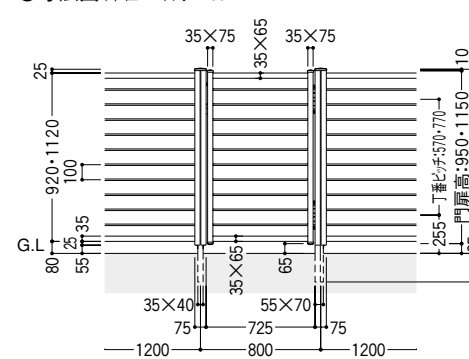
- フェンス用扉の柱にフェンスが取り付けます。
- 単独でご使用される場合は、柱端部材が1セット必要となります。



木樹脂フェンス用扉5型 片開き サイズ:0712 [ライトブラウンP]

## 8型 [横スリット]

●寸法図 (単位mm) 高:1200



木樹脂フェンス用扉8型 片開き サイズ:0712 [ライトブラウンP]

■高さ寸法

本体	柱の	埋込
呼称	高さ	寸法
1000用	1025	150
1200用	1225	190

### フェンス用扉8型組合せ価格

サイズ名称	形式		価格
	巾	高	
0710	700	1000	¥90,900
0712	700	1200	¥99,700
柱端部材 (2本入)		1000	¥7,700
		1200	¥9,700

- フェンス用扉の柱にフェンスが取り付けます。
- 単独でご使用される場合は、柱端部材が1セット必要となります。



木樹脂フェンス用扉8型 片開き サイズ:0712 [ミディアムブラウンP]

フラインフェンス

木樹脂フェンス

木粉入りフェンス