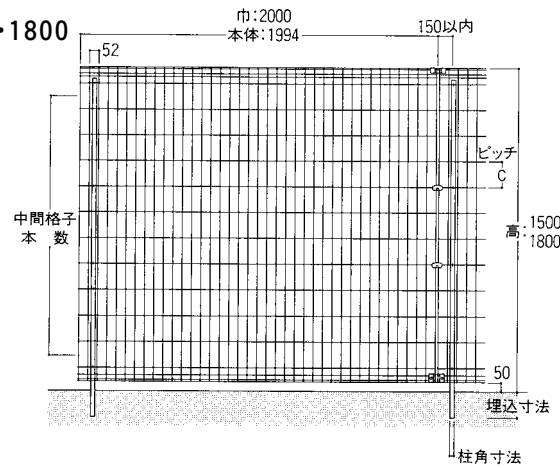
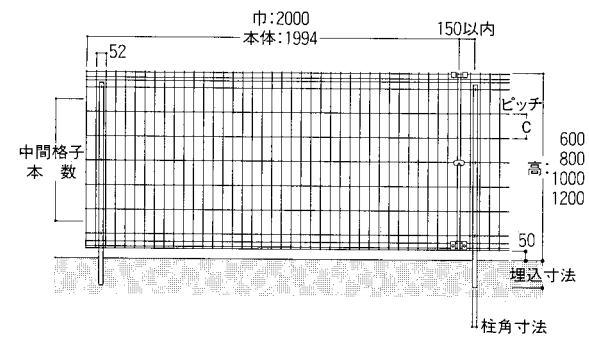


■5型自在柱式納まり

●高:600・800・1000・1200

●高:1500・1800



●寸法表 単位mm

| 高さ | 自在柱(スチール) | | 自在柱(アルミ) | | 中間格子本数 | ピッチC | 保護キャップ必要数 |
|------|-----------|------|----------|------|--------|-------|-----------|
| | 柱角寸法 | 埋込寸法 | 柱角寸法 | 埋込寸法 | | | |
| 600 | — | — | 25×36 | 150 | 2本 | 126.7 | 10 |
| 800 | — | — | 25×36 | 150 | 3本 | 145 | 11 |
| 1000 | — | — | 25×36 | 150 | 5本 | 130 | 13 |
| 1200 | — | — | 25×36 | 150 | 6本 | 140 | 14 |
| 1500 | 25×40 | 250 | — | — | 8本 | 142.2 | 16 |
| 1800 | 30×50 | 300 | — | — | 10本 | 143.6 | 18 |

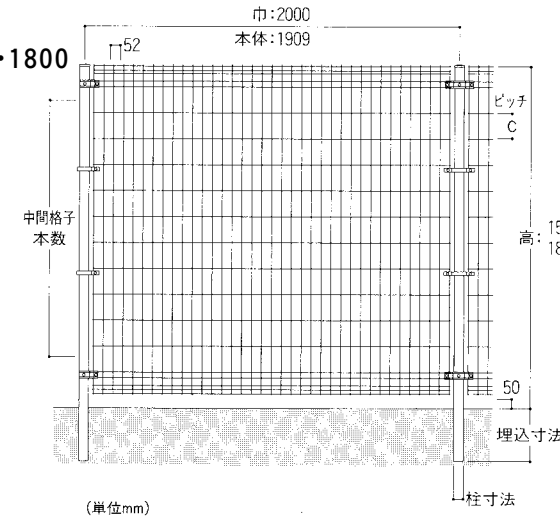
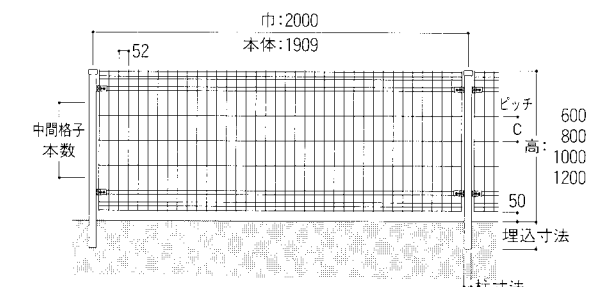
■メッシュの線材は、スチール(JISG3532SWMGH-3)

| 芯径 | 外径 | メッシュ | |
|------|------|------|------|
| | | 横線 | 縦線 |
| φ3.6 | φ4.6 | φ3.6 | φ3.6 |
| φ4.6 | φ4.6 | φ4.6 | φ4.6 |

■6型間柱式納まり

●高:600・800・1000・1200

●高:1500・1800



●寸法表 単位mm

| 高さ | 柱寸法 | 埋込寸法 | 中間格子本数 | ピッチC | 保護キャップ必要数 | 高さ | 柱寸法 | 埋込寸法 | 中間格子本数 | ピッチC | 保護キャップ必要数 |
|------|-------|------|--------|-------|-----------|------|-------|------|--------|-------|-----------|
| | | | | | | | | | | | |
| 800 | φ38.1 | 145 | 3本 | 132.5 | 16 | 1500 | φ50.8 | 250 | 8本 | 134.4 | 21 |
| 1000 | φ38.1 | 145 | 5本 | 121.7 | 18 | 1800 | φ50.8 | 300 | 10本 | 137.3 | 23 |

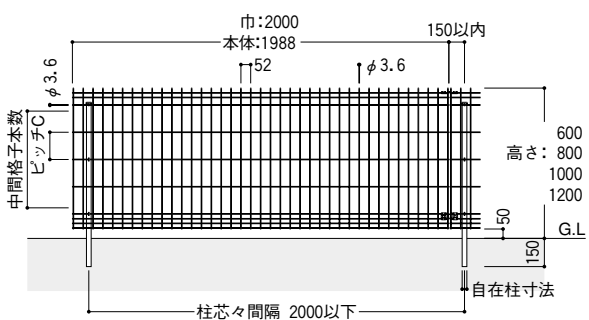
■メッシュの線材は、スチール(JISG3547SWMGH-3)

| 芯径 | 外径 | メッシュ | |
|------|------|------|------|
| | | 横線 | 縦線 |
| φ3.6 | φ4.6 | φ3.6 | φ3.6 |
| φ4.6 | φ4.6 | φ4.6 | φ4.6 |

■7型自在柱式納まり

●高:600・800・1000・1200

■メッシュの線材は、スチール(JISG3547SWMGH-3)



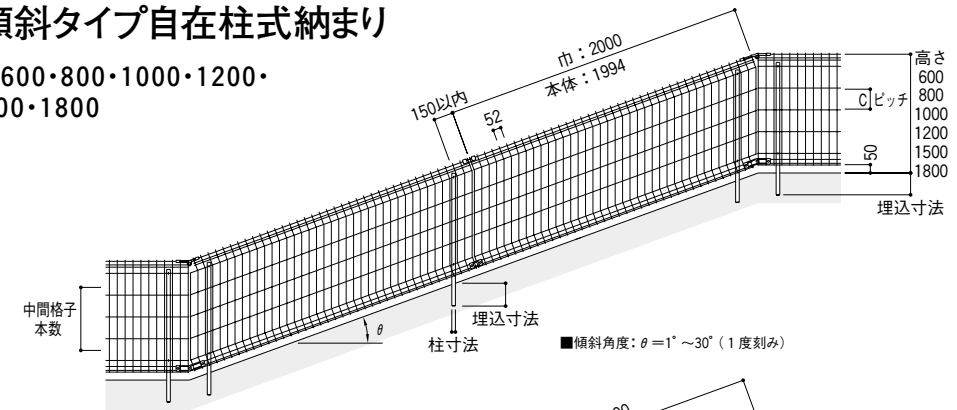
| 芯径 | 外径 | メッシュ | |
|------|------|------|------|
| | | 横線 | 縦線 |
| φ3.6 | φ4.6 | φ3.6 | φ3.6 |
| φ4.6 | φ4.6 | φ4.6 | φ4.6 |

●寸法表 単位mm

| 高さ | 自在柱(アルミ) | | 中間格子本数 | ピッチ:C | 保護キャップ必要数 |
|------|----------|------|--------|-------|-----------|
| | 柱角寸法 | 埋込寸法 | | | |
| 600 | 25×36 | 150 | 2本 | 126.7 | 10 |
| 800 | 25×36 | 150 | 3本 | 145 | 11 |
| 1000 | 25×36 | 150 | 5本 | 130 | 13 |
| 1200 | 25×36 | 150 | 6本 | 140 | 14 |

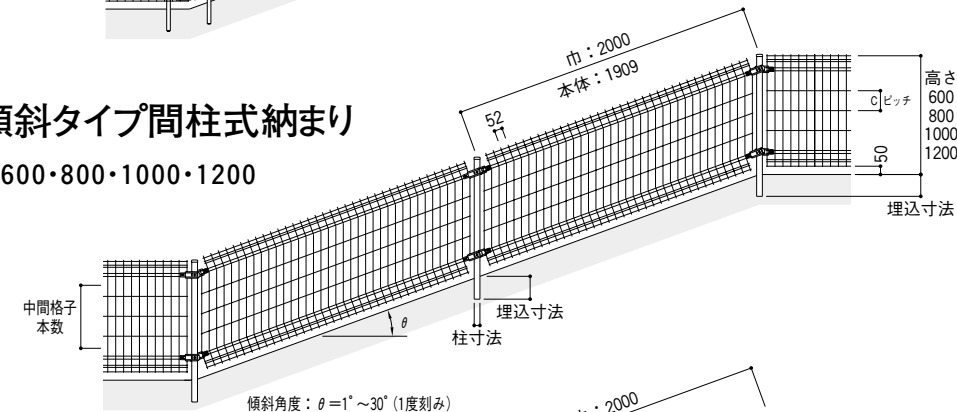
■5型傾斜タイプ自在柱式納まり

●高:600・800・1000・1200・1500・1800

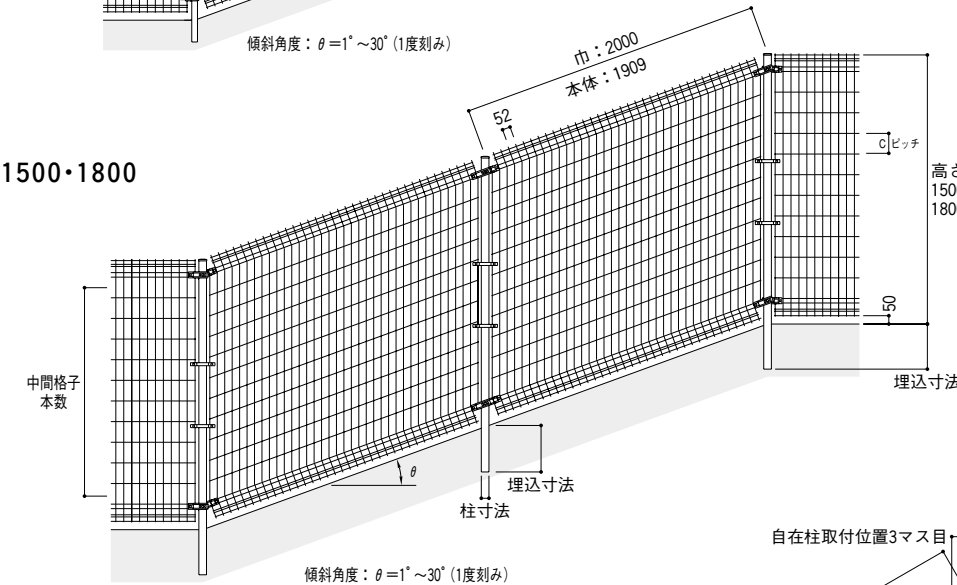


■6型傾斜タイプ間柱式納まり

●高:600・800・1000・1200

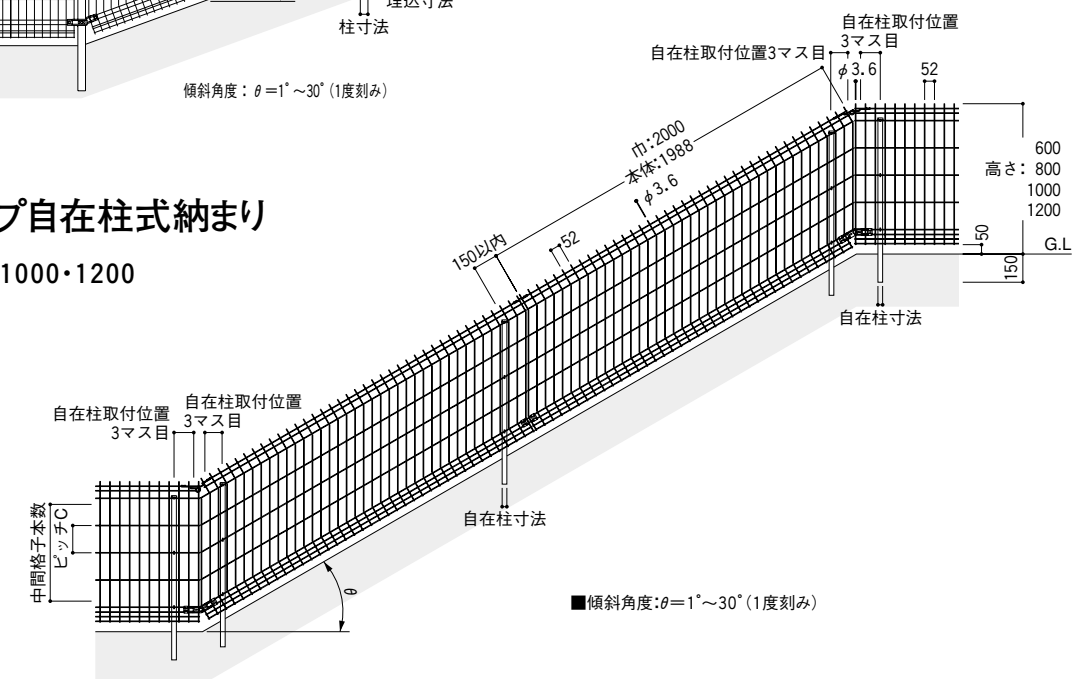


●高:1500・1800

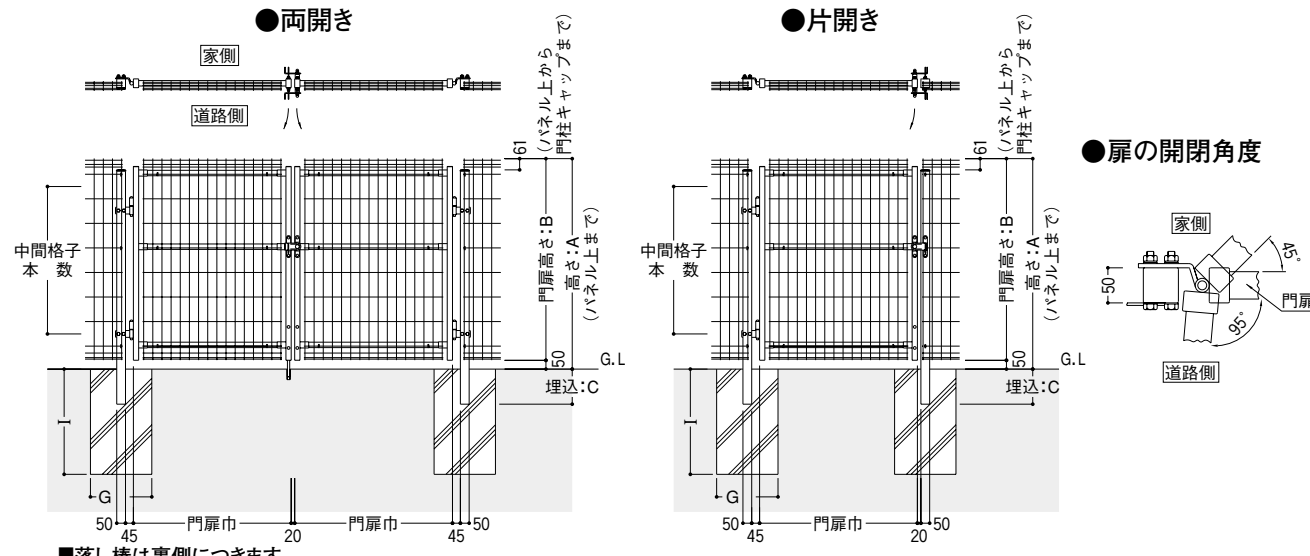


■7型傾斜タイプ自在柱式納まり

●高:600・800・1000・1200



■5型門柱式納まり



■落し棒は裏側につきます。

●門扉基本寸法表

| 門扉巾 | 高さ | | | 参考基礎寸法 (G×I) |
|-----|------|------|-----|--------------|
| | A | B | C | |
| 800 | 1000 | 950 | 200 | □300×500 |
| 900 | 1000 | 950 | 200 | □300×500 |
| 800 | 1200 | 1150 | 200 | □350×600 |
| 900 | 1200 | 1150 | 200 | □350×600 |
| 900 | 1500 | 1450 | 250 | □350×600 |
| 900 | 1800 | 1750 | 300 | □450×650 |

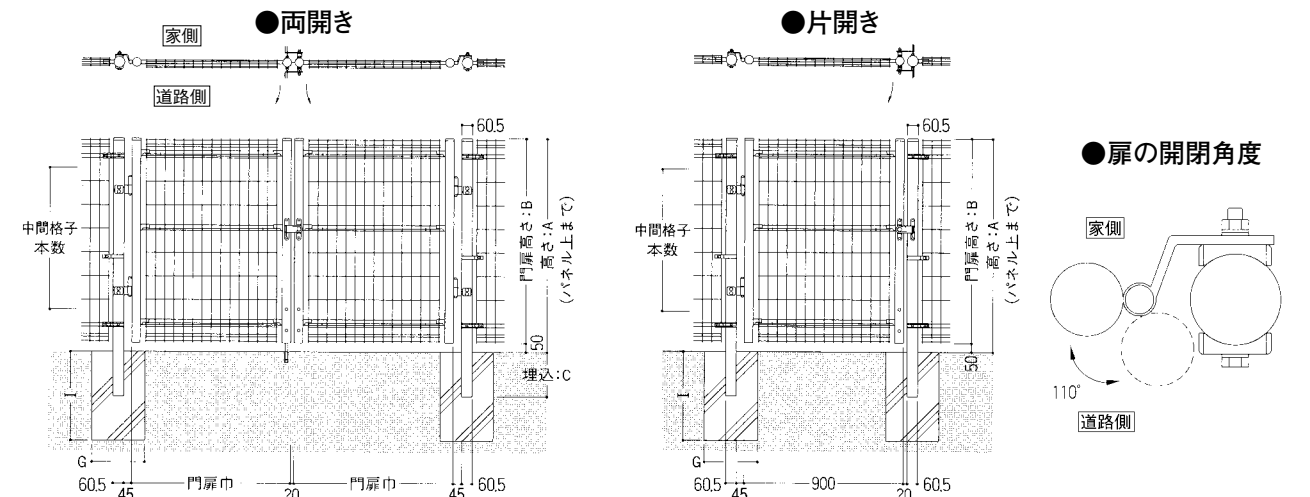
■メッシュの線材は、スチール (JISG3532SWMGH-3)

| 芯径 | 横線 | | 縦線 | |
|----|------|------|------|------|
| | 芯径 | φ3.6 | φ3.6 | φ3.6 |
| 外径 | φ4.6 | φ4.6 | φ4.6 | φ4.6 |

●中間格子本数

| 門扉高さ | 本数 | たて方向 | よこ方向 |
|------|-----|-------|------|
| 950 | 5本 | 130 | 52 |
| 1150 | 6本 | 140 | 52 |
| 1450 | 8本 | 142.2 | 52 |
| 1750 | 10本 | 143.6 | 52 |

■6型門柱式納まり



■落し棒は家側につきます。

●門扉基本寸法表

| 門扉巾 | 高さ | | | 参考基礎寸法 (G×I) |
|-----|------|------|-----|--------------|
| | A | B | C | |
| 800 | 1000 | 950 | 250 | □300×500 |
| 900 | 1000 | 950 | 250 | □300×500 |
| 800 | 1200 | 1150 | 250 | □300×500 |
| 900 | 1200 | 1150 | 250 | □300×500 |
| 900 | 1500 | 1450 | 300 | □300×500 |
| 900 | 1800 | 1750 | 350 | □300×600 |

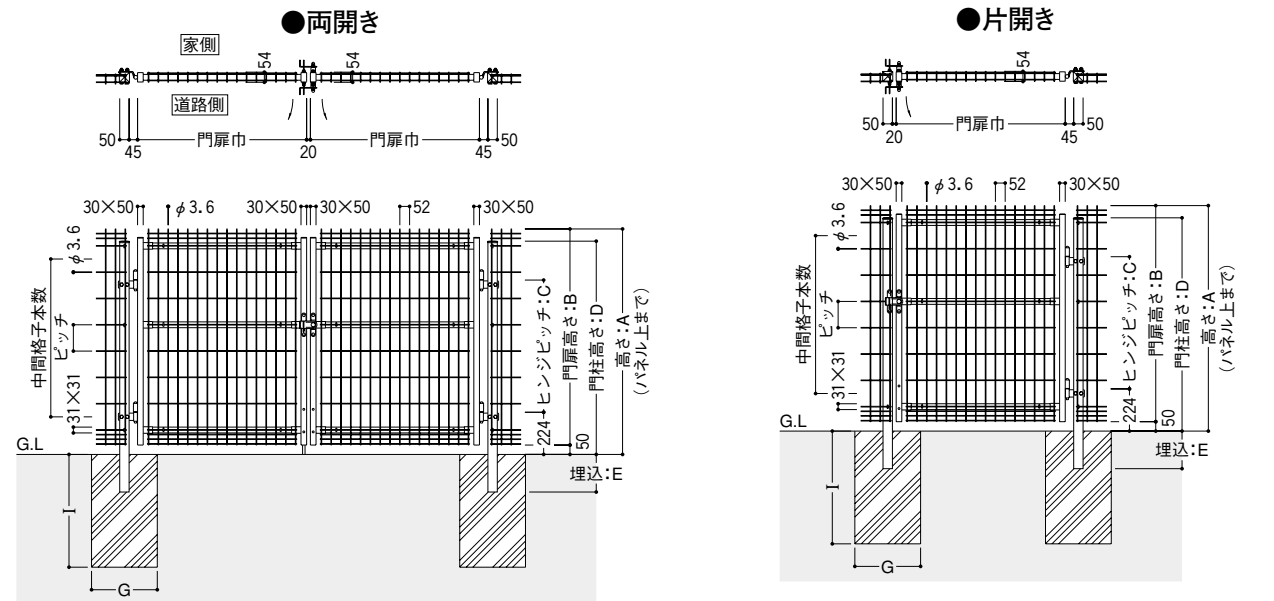
■メッシュの線材は、スチール (JISG3547SWMGH-3)

| 芯径 | 横線 | | 縦線 | |
|----|------|------|------|------|
| | 芯径 | φ3.6 | φ3.6 | φ3.6 |
| 外径 | φ4.6 | φ4.6 | φ4.6 | φ4.6 |

●中間格子本数

| パネル高さ | 本数 | たて方向 | よこ方向 |
|-------|-----|-------|-------|
| 950 | 5本 | 121.7 | 52.75 |
| 1150 | 6本 | 132.9 | 52.75 |
| 1450 | 8本 | 134.4 | 52.75 |
| 1750 | 10本 | 137.3 | 52.75 |

■7型門柱式納まり



■落し棒は裏側につきます。

●門扉基本寸法表

| 門扉巾 | 高さ | | | ヒンジピッチ | 門柱高さ | 埋込深さ | 参考基礎寸法 (G×I) |
|-----|------|------|-----|--------|------|----------|--------------|
| | A | B | C | | | | |
| 800 | 1000 | 950 | 523 | 935 | 200 | □300×500 | |
| 800 | 1200 | 1150 | 704 | 1135 | 200 | □350×600 | |
| 900 | 1000 | 950 | 523 | 935 | 200 | □300×500 | |
| 900 | 1200 | 1150 | 704 | 1135 | 200 | □350×600 | |

●中間格子本数

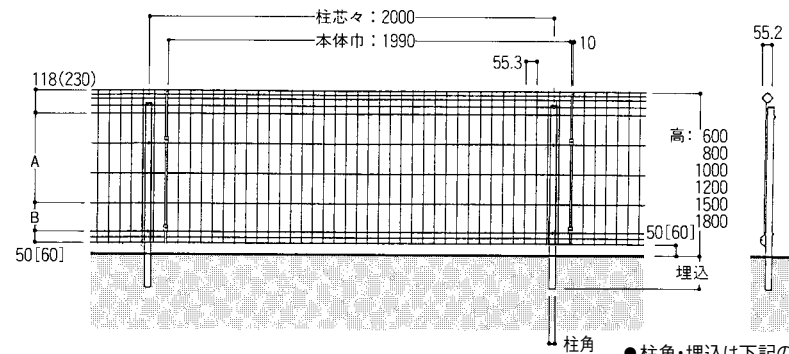
| 門扉高さ | 本数 | たて方向 | よこ方向 |
|------|----|------|------|
| 950 | 5本 | 130 | 52 |
| 1150 | 6本 | 140 | 52 |

メッシュフェンスA型 [スチール製]

寸法単位mm

■自在柱式納まり

高:800 ()内寸法は高:1500・1800です。[]内寸法は高:1800です。



●柱角・埋込は下記の寸法表をご参照ください。

●寸法表

| 高さ | 自在柱(スチール) | | 自在柱(アルミ) | |
|------|-----------|------|----------|------|
| | 柱角寸法 | 埋込寸法 | 柱角寸法 | 埋込寸法 |
| 600 | — | — | 25×36 | 150 |
| 800 | — | — | 25×36 | 150 |
| 1000 | — | — | 25×36 | 150 |
| 1200 | — | — | 25×36 | 150 |
| 1500 | 40×40 | 250 | — | — |
| 1800 | 40×40 | 250 | — | — |

●寸法表

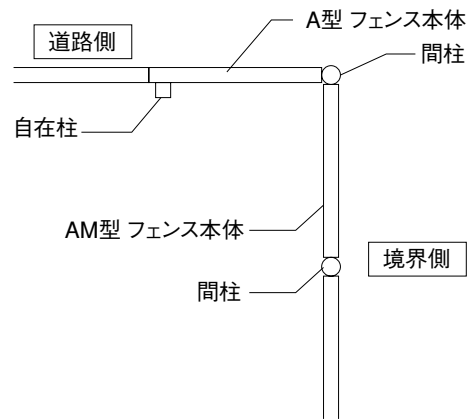
| 高さ | フェンス高 | A | B | 保護キャップ数 |
|------|-------|---------------|-----|---------|
| 600 | 550 | ピッチ145×2=290 | 82 | 11コ |
| 800 | 750 | ピッチ145×3=435 | 137 | 12コ |
| 1000 | 950 | ピッチ145×5=725 | 47 | 14コ |
| 1200 | 1150 | ピッチ145×6=870 | 102 | 15コ |
| 1500 | 1450 | ピッチ145×7=1015 | 145 | 16コ |
| 1800 | 1740 | ピッチ145×9=1305 | 145 | 18コ |

●寸法・仕様

| 部材名称 | 寸法(単位mm) | 材質 |
|-------|--|-----------|
| フェンス | タテ線材 (芯径)φ4.0(外径)φ4.2 | JISG3547 |
| 本体 | ヨコ線材 (芯径)φ4.0(外径)φ4.2 | SWG3H-3 |
| 自在柱 | アルミ 高:600・800用 25×36×t1.5 高:1000・1200用 25×36×t1.5(スチール補強入り) | アルミ押し出し形材 |
| | スチール 高:1500・1800用 40×40×t1.6 | STKMRR |
| 固定フック | φ4.35 | SUS304 |
| 柱キャップ | t1.2 | SGCC |

●塗装は、リン酸亜鉛化成皮膜処理・ポリエステル静電粉体塗装です。(固定フックは除く)

■自在柱式と間柱式の連結



ご案内

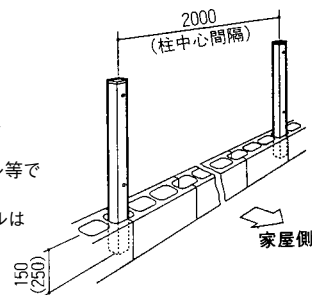
●間柱式には、高:1500・1800はありません。

■基礎工事 ●()内寸法は高:1500・1800です。

空洞ブロックの連続または独立基礎を作ってください。

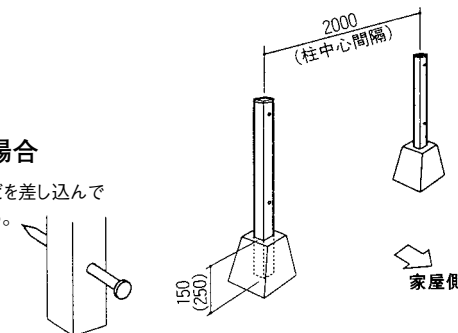
●連続基礎の場合

- 柱の水抜き穴はモルタル等でふさがってください。
- 柱下部の発泡スチロールは外さないでください。(凍結防止用です)



●独立基礎の場合

柱下部の穴にクギなどを差し込んで埋込レベルを合わせる。



[スチール製]メッシュフェンスA型

■傾斜タイプ自在柱式納まり

●フェンスの傾斜対応について

傾斜対応は1°~30°の範囲でお受けします。(1°きざみにてお受けします。)

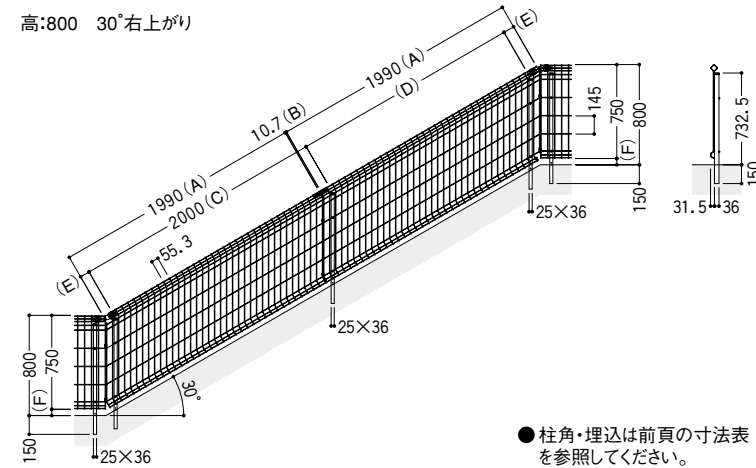
傾斜フェンス本体は H:600~1200の傾斜角度1°~30°とH:1500・1800の1°~9°は呼称サイズでW2000となります。

H:1500・1800の10°~30°は、呼称サイズでW1500となります。

また右回り・左回りがありますので、ご注文の際にはご注意願います。

傾斜地のコーナー納まり(3次元納まり)はできません。

高:800 30°右上がり



●柱角・埋込は前頁の寸法表を参照してください。

●H:600~1200

| θ | A | B | C | D | E | F | 柱角 | 埋込 |
|---------|------|------|------|------|-------|----|-------|-----|
| 1°~9° | 1990 | 10 | 2000 | 1825 | 150以下 | 50 | 25×36 | 150 |
| 10°~30° | 1990 | 10.7 | 2000 | 1825 | 150以下 | 50 | 25×36 | 150 |

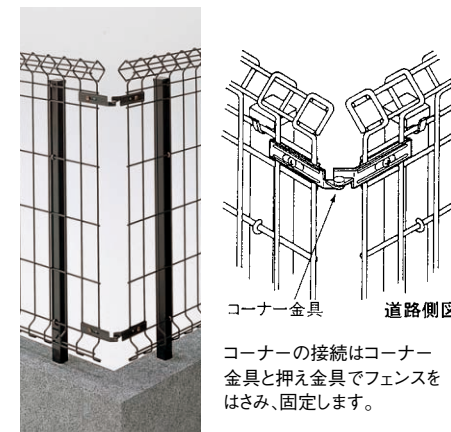
●H:1500

| θ | A | B | C | D | E | F | 柱角 | 埋込 |
|---------|------|------|------|------|---------|----|-----|-----|
| 1°~9° | 1990 | 10 | 2000 | 1714 | 120~150 | 50 | 40角 | 250 |
| 10°~30° | 1493 | 10.7 | 1504 | 1217 | 120~150 | 50 | 40角 | 250 |

●H:1800

| θ | A | B | C | D | E | F | 柱角 | 埋込 |
|---------|------|------|------|------|---------|----|-----|-----|
| 1°~9° | 1990 | 10 | 2000 | 1714 | 120~150 | 60 | 40角 | 250 |
| 10°~30° | 1493 | 10.7 | 1504 | 1217 | 120~150 | 60 | 40角 | 250 |

■コーナー施工例

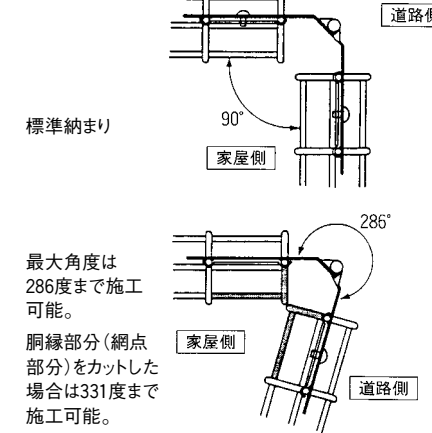


NDN013G

ご案内

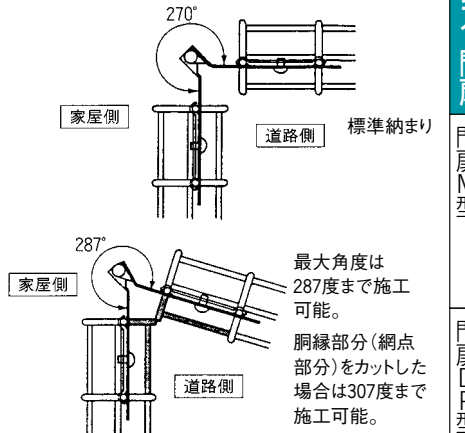
●傾斜部でのコーナー施工はできません。

●出隅



最大角度は286度まで施工可能。
胴縁部分(網点部分)をカットした場合は331度まで施工可能。

●入隅



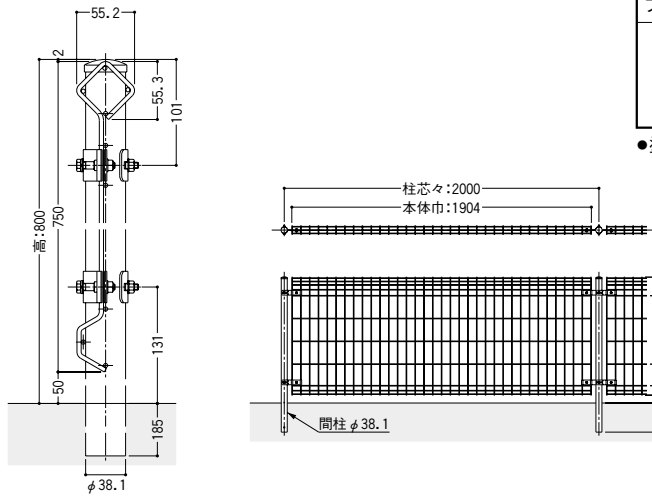
最大角度は287度まで施工可能。
胴縁部分(網点部分)をカットした場合は307度まで施工可能。

メッシュフェンスAM型

寸法単位mm

メッシュフェンスAM型

■門柱式納まり



●寸法・仕様

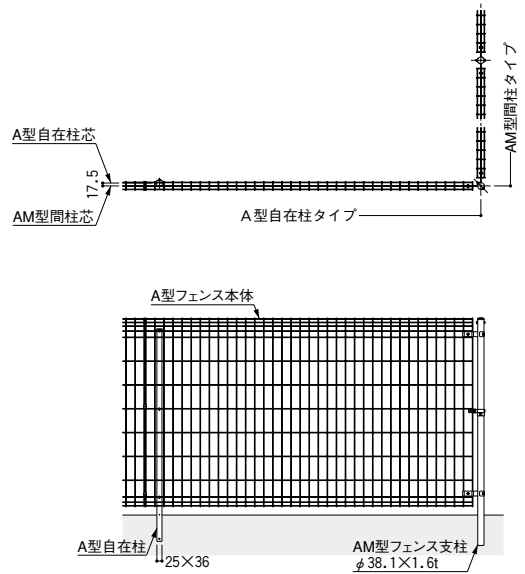
| 部材名称 | 寸法(単位mm) | 材質 | 塗装 |
|--------|---|---------------------|-------------------------------|
| 本体フェンス | タテ線材 (芯径)φ4.0(外径)φ4.2 ヨコ線材 (芯径)φ4.0(外径)φ4.2 | JISG3547 SWMGH-3 | ポリエステル静電粉体塗装 (リン酸亜鉛化成皮膜処理) |
| 柱 | スチール 高:600・800 φ38×11.2 高:1000・1200 φ38×11.6 | STKM | ポリエステル静電粉体塗装 (リン酸亜鉛化成皮膜処理) |
| 取付金具 | | SGHC | ポリエステル静電粉体塗装 (リン酸亜鉛化成皮膜処理) |

●塗装は、リン酸亜鉛化成皮膜処理・ポリエステル静電粉体塗装です。

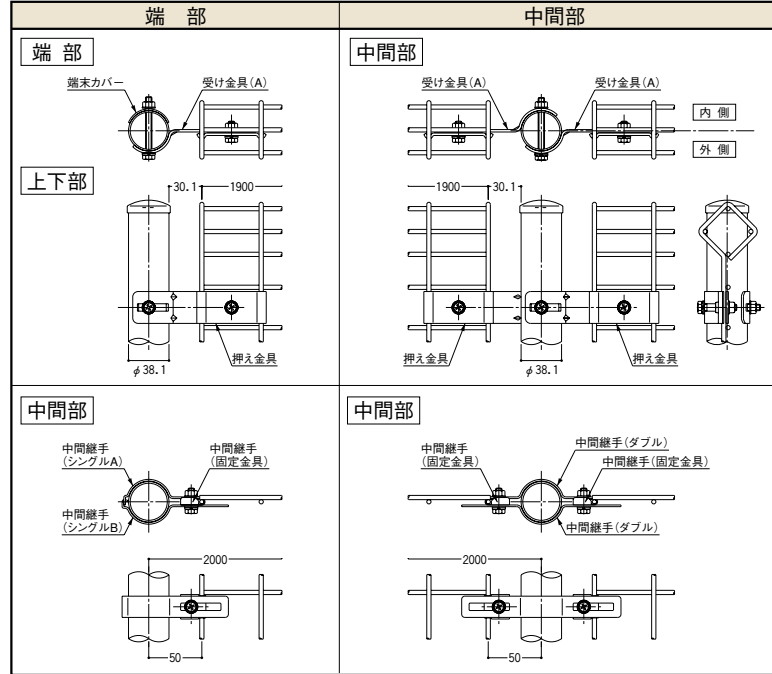
●寸法

| 高さ | フェンス高 | A | B | 保護ワイヤ仕様 |
|------|-------|--------------|-----|---------|
| 600 | 550 | ピッチ145×2=290 | 82 | 11コ |
| 800 | 750 | ピッチ145×3=435 | 137 | 12コ |
| 1000 | 950 | ピッチ145×5=725 | 47 | 14コ |
| 1200 | 1150 | ピッチ145×6=870 | 102 | 15コ |

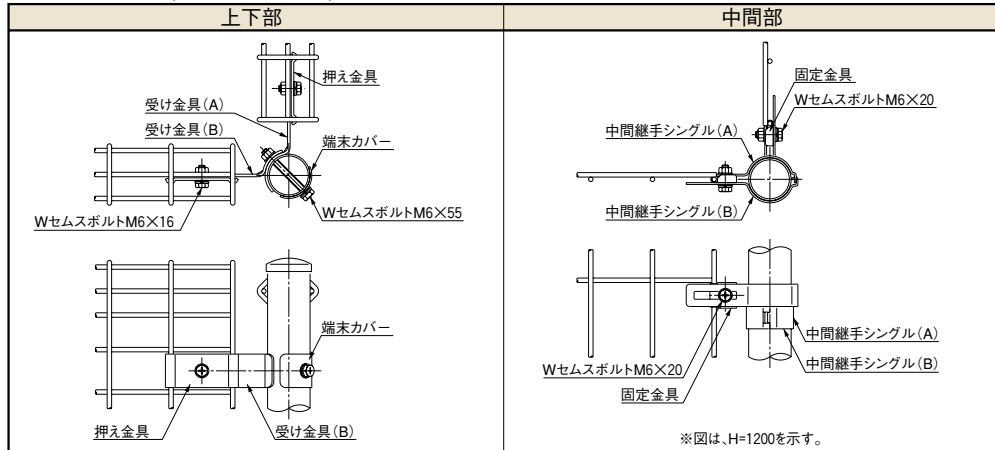
■コーナー納まり(自在柱連結)



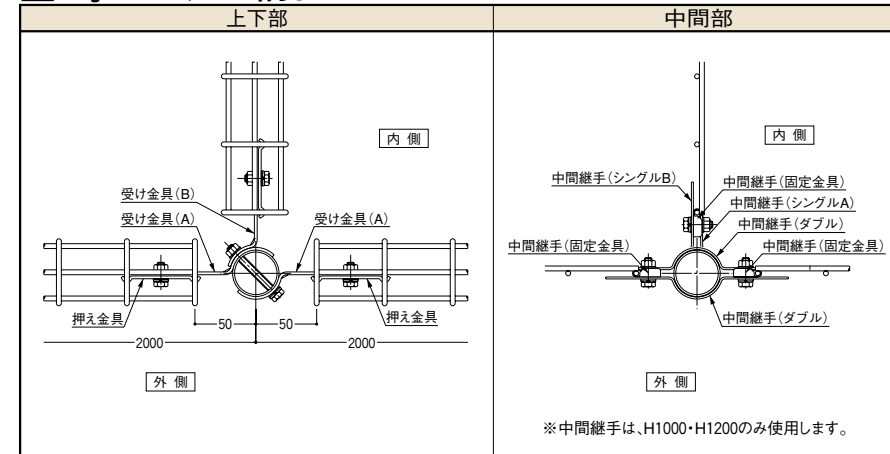
●取付け金具(平地部品)



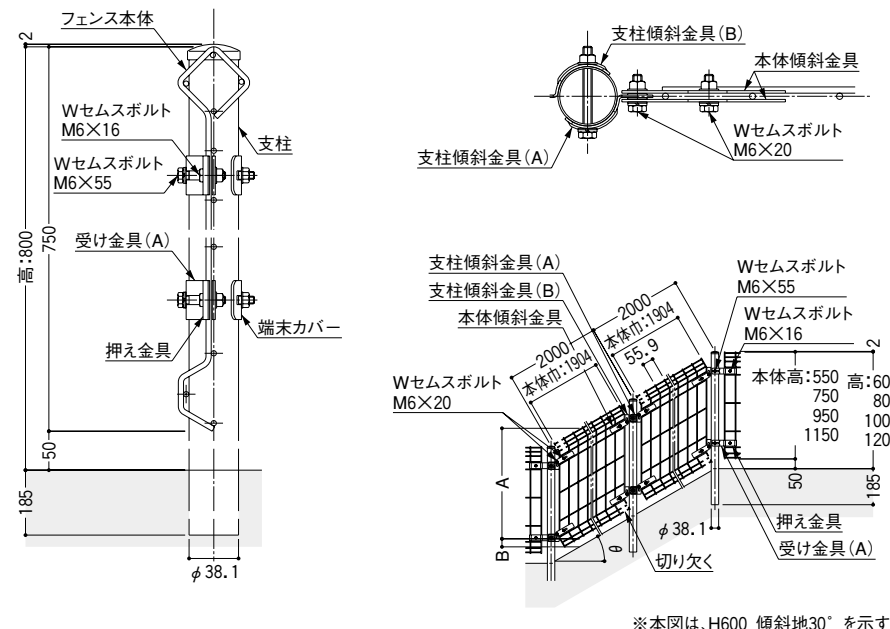
●取付け金具(90度コーナー)



■T字コーナー納まり



■傾斜納まり

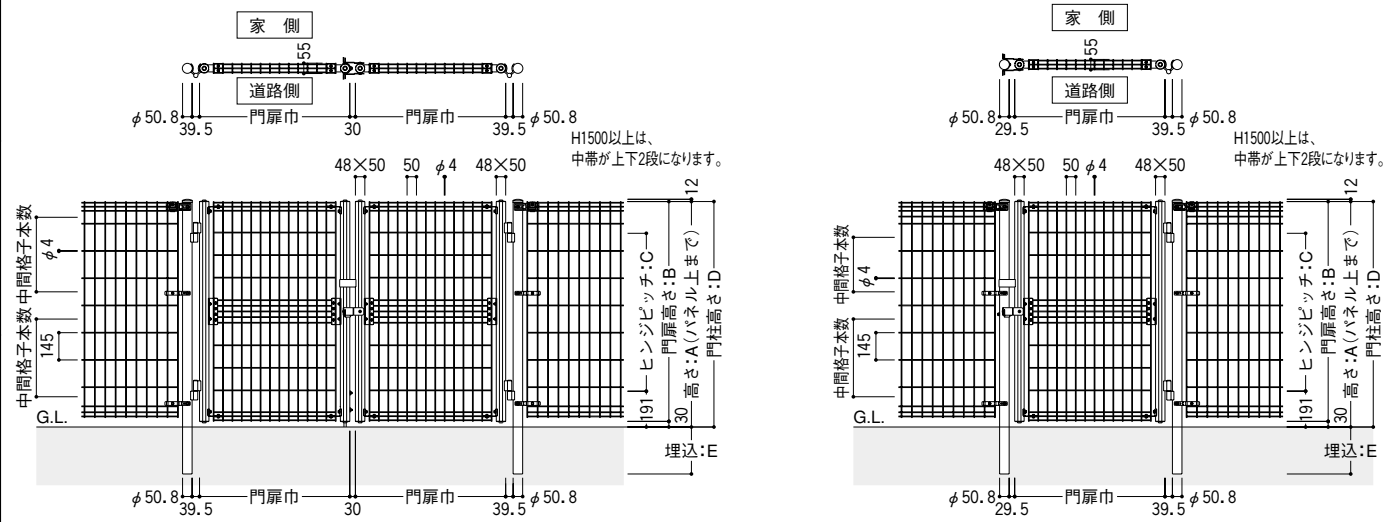


メッシュ門扉A型

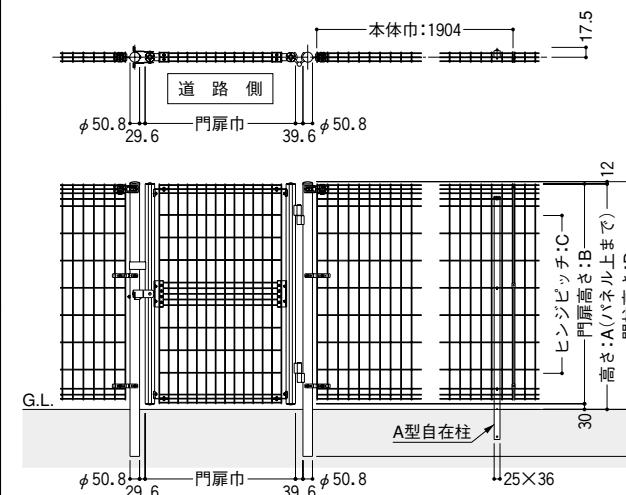
寸法単位mm

メッシュ門扉S型

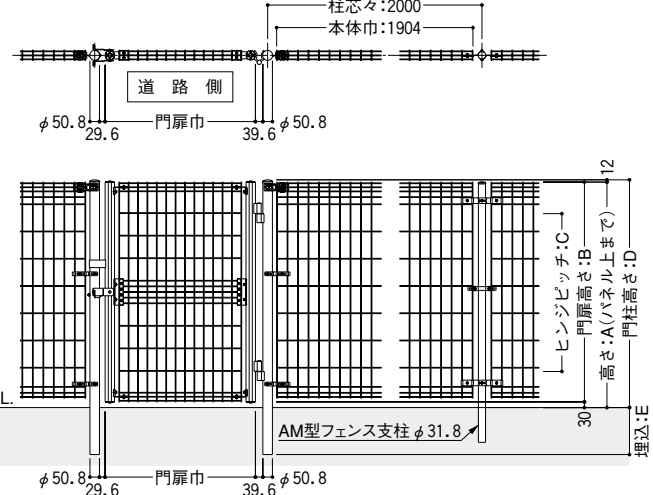
■門扉A型納まり ●自在柱式、間柱式にも連結できます。



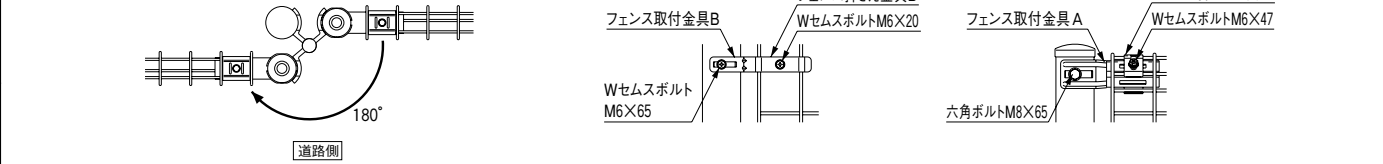
■門扉A型+メッシュフェンスA型自在柱式納まり



■門扉A型+メッシュフェンスAM型間柱式納まり



●扉の開閉角度



■門扉A型 基本寸法・仕様

| 門扉サイズ | 門柱 | 参考基礎寸法 |
|---------|------------|----------|
| 高さ:1000 | φ50.8×t2.3 | □300×500 |
| 高さ:1200 | φ50.8×t2.3 | □300×600 |
| 高さ:1500 | φ50.8×t2.3 | □300×600 |
| 高さ:1800 | φ50.8×t2.3 | □400×600 |

| 部材名称 | 寸法(単位mm) | 材質 | 塗装 |
|-------|------------------------|-------------------|---------------------------|
| 門扉本体 | タテ線材 (芯径)φ4.0 (外径)φ4.2 | JISG3547 SWMGMH-3 | ポリエステル静電粉体塗装(リン酸亜鉛化成皮膜処理) |
| 門扉枠 | φ50.8×t2.3 (アルミ) | A6063S-T5 | 陽極酸化皮膜 |
| 錠・落し錠 | t3.0、t4.0、φ13 | ステンレス | — |
| 柱材 | φ50.8×t2.3 | STK400 | ポリエステル静電粉体塗装(リン酸亜鉛化成皮膜処理) |
| ヒンジ | アルミ | A6063S-T5 | ポリエステル静電粉体塗装 |
| 柱キャップ | t=1.2 | SGCC | ポリエステル静電粉体塗装(リン酸亜鉛化成皮膜処理) |

●門扉A型基本寸法表

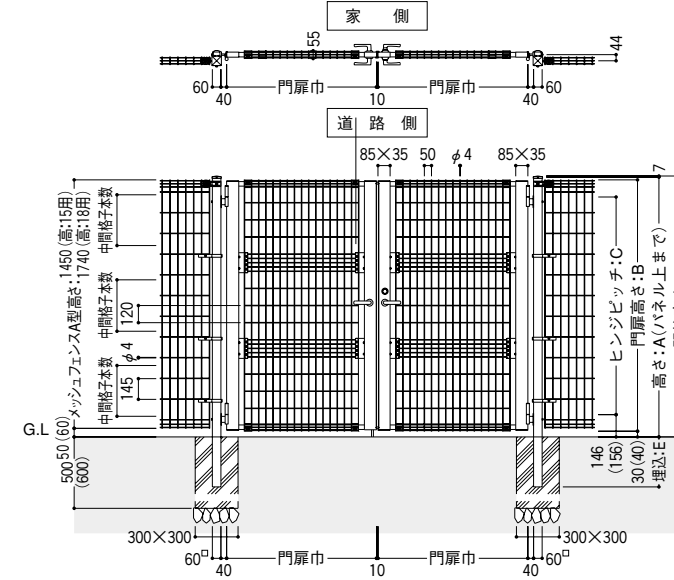
| 門扉巾 | 寸法(単位mm) | | | | |
|-----|----------|------|--------|------|------|
| | 高さ | 門扉高さ | ヒンジピッチ | 門柱高さ | 埋込深さ |
| 700 | A | B | C | D | E |
| | 1000 | 970 | 640 | 1000 | 250 |
| 800 | 1200 | 1170 | 840 | 1200 | 250 |
| | 1000 | 970 | 640 | 1000 | 250 |
| 800 | 1200 | 1170 | 840 | 1200 | 250 |
| | 1500 | 1470 | 1140 | 1500 | 300 |
| 900 | 1800 | 1760 | 1440 | 1800 | 350 |

●中間格子本数

| 門扉高さ | 線ピッチ単位mm | | | |
|------|----------|------|------|--|
| | 本数 | たて方向 | よこ方向 | |
| 970 | 上下各3本 | 120 | 50 | |
| 1170 | 上下各3本 | 120 | 50 | |
| 1470 | 上中下各3本 | 120 | 50 | |
| 1760 | 上中下各3本 | 120 | 50 | |

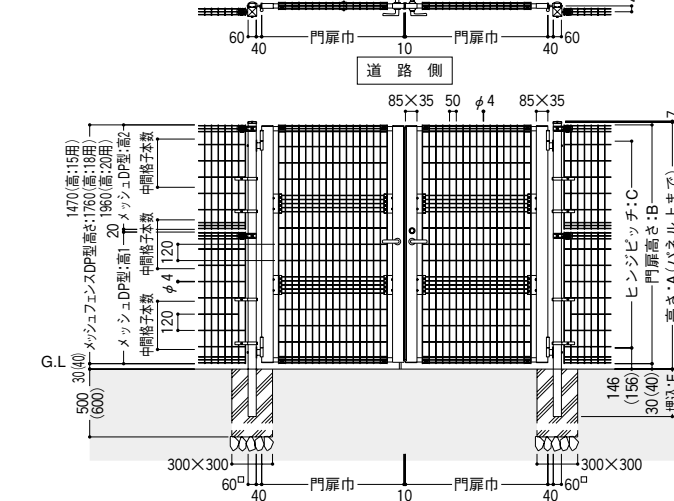
■門扉S型+メッシュフェンスA型接続納まり

●両開き



■門扉S型+メッシュフェンスDP型接続納まり

●両開き



■適応錠

| | メーカー名 | 適応錠名称 |
|------|--------|-----------------------|
| 標準 | 美和ロック製 | 掛け扉:LA錠 受け扉:LO*Z錠 |
| 特注対応 | 美和ロック製 | 掛け扉:DA-E錠 受け扉:(ストライク) |
| | 美和ロック製 | 掛け扉:LA-E錠 受け扉:LO*Z錠 |

■ご案内

- バックセット寸法:51mm、スペーサー込み
- 装着シリンダー種類毎(*0~8、-2A)に対応します。

■門扉S型 仕様・材質一覧

| 部材名称 | 寸法(単位mm) | 材質 | 塗装 |
|-------|------------------------|------------------|--------------------------|
| 門扉本体 | たて線材 (芯径)φ4.0 (外径)φ4.2 | JISG3532-SWGMH-3 | ポリエステル静電粉体塗装 (下地亜鉛メッキ処理) |
| 門扉たて枠 | 85×35 (アルミ) | アルミ押出し形材 | 陽極酸化被膜 |
| 落し錠 | φ13 | SUS304.AES | — |
| 門柱 | 60×60 | STKR | 錆止め塗装、ポリエステル静電粉体塗装 |
| ヒンジ | — | アルミダイキャスト | アクリル樹脂焼付塗装 |
| キャップ | 85×35 | AES | — |

●門扉S型基本寸法表

| 門扉巾 | 寸法(単位mm) | | | | |
|------|----------|------|--------|------|------|
| | 高さ | 門扉高さ | ヒンジピッチ | 門柱高さ | 埋込深さ |
| 800 | A | B | C | D | E |
| | 1500 | 1470 | 1234 | 1520 | 300 |
| 800 | 1800 | 1760 | 1524 | 1820 | 350 |
| | 1050 | 1500 | 1470 | 1520 | 300 |
| 1050 | 1800 | 1760 | 1524 | 1820 | 350 |
| | 1050 | 2000 | 1960 | 1724 | 2020 |

■ご案内

- 高さ2000は特注です。

●中間格子本数

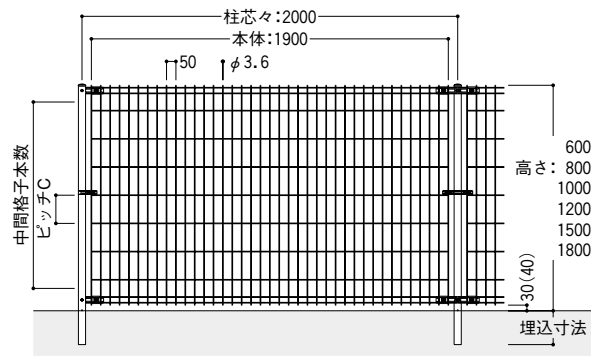
| 門扉高さ (B) | 線ピッチ単位mm | | | |
|----------|----------|------|------|----|
| | 格子本数 | たて方向 | よこ方向 | |
| 1470 | 上下部分 | 3本 | 120 | 50 |
| | 中間部 | 3本 | 120 | 50 |
| 1760 | 上下部分 | 3本 | 120 | 50 |
| | 中間部 | 3本 | 120 | 50 |
| 1960 | 上下部分 | 3本 | 120 | 50 |
| | 中間部 | 3本 | 120 | 50 |

メッシュフェンスM型 [スチール製]

寸法単位mm

メッシュ門扉M型

■間柱式納まり



●寸法表

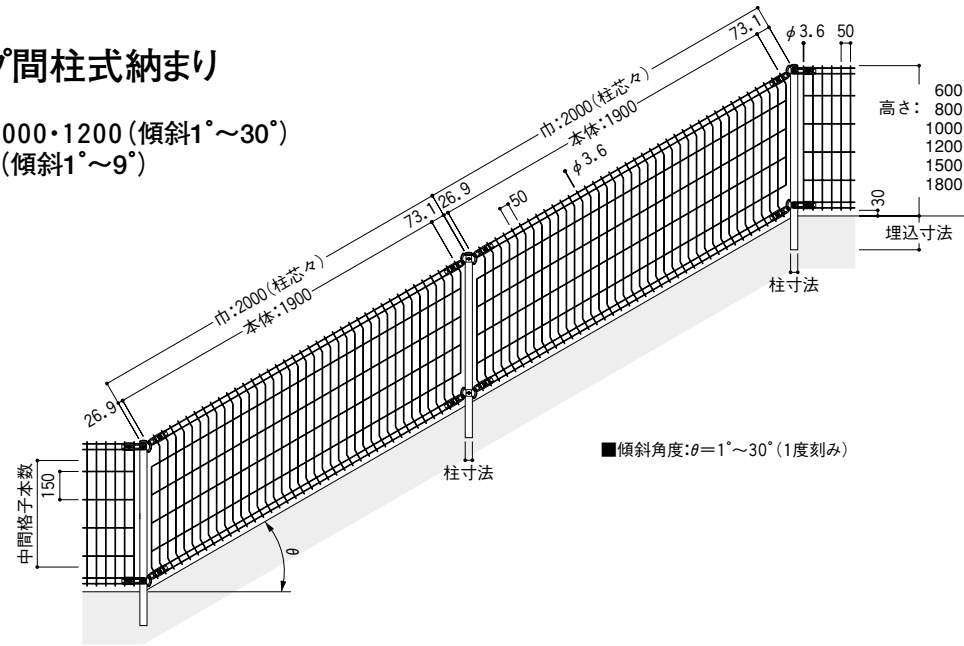
| 高さ | 間柱 柱寸法 | 埋込寸法 | 中間 格子本数 | ピッチ:C | 保護キャップ 必要数 | 中間固定 バンド数 |
|------|-----------|------|------------|-------|---------------|--------------|
| 600 | φ38 | 180 | 3本 | 150 | 11 | 0 |
| 800 | φ38 | 180 | 4本 | 150 | 12 | 0 |
| 1000 | φ38 | 180 | 6本 | 150 | 14 | 1 |
| 1200 | φ38 | 180 | 7本 | 150 | 15 | 1 |
| 1500 | φ50.8 | 250 | 9本 | 150 | 17 | 3 |
| 1800 | φ50.8 | 300 | 11本 | 150 | 19 | 3 |

●メッシュの線材は、スチール (JISG3547SWMGH-3)

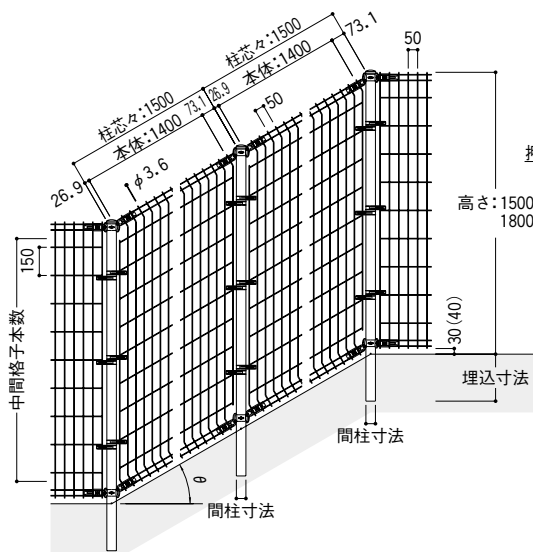
| | 横線 | 縦線 |
|----|------|------|
| 芯径 | φ3.6 | φ3.6 |
| 外径 | φ3.8 | φ3.8 |

■傾斜タイプ間柱式納まり

- 高:600・800・1000・1200 (傾斜1°~30°)
- 高:1500・1800 (傾斜1°~9°)

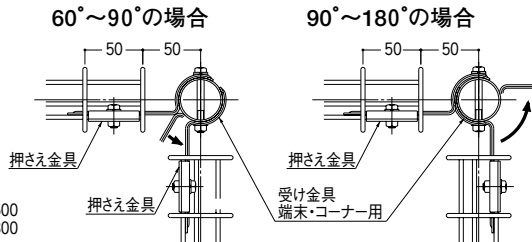


- 高:1500・1800 (傾斜10°~30°)

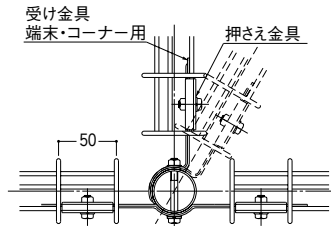


●フェンスの高さ、傾斜角度によって納まりが変わります。

●コーナー部納まり 本図は、H:600~H:1200 (柱φ38) の図です。コーナー部の柱に受け金具 (端部・コーナー用) を取り付け、フェンス本体を押し金具で固定してください。コーナー角度によって、受け金具 (端部・コーナー用) の取り付け向きが変わりますので、下図を参考に付けてください。

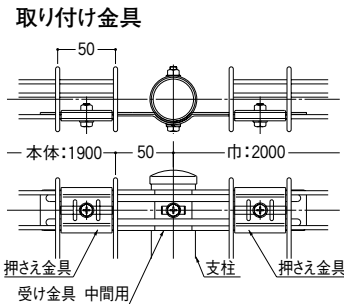


●T字コーナー部納まり 本図は、H:600~H:1200 (柱φ38) の図です。T字コーナー部の向きにより60°~90°の範囲で設置が可能です。90°~180°は設置できません。

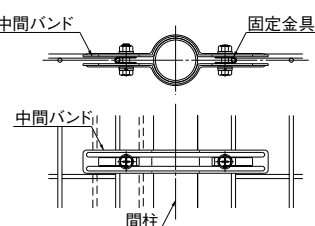


●取り付け金具部納まり

中間金具は、高:600・800には付きません。中間金具は高:1000・1200に1コ、高:1500・1800は3コ付いています。

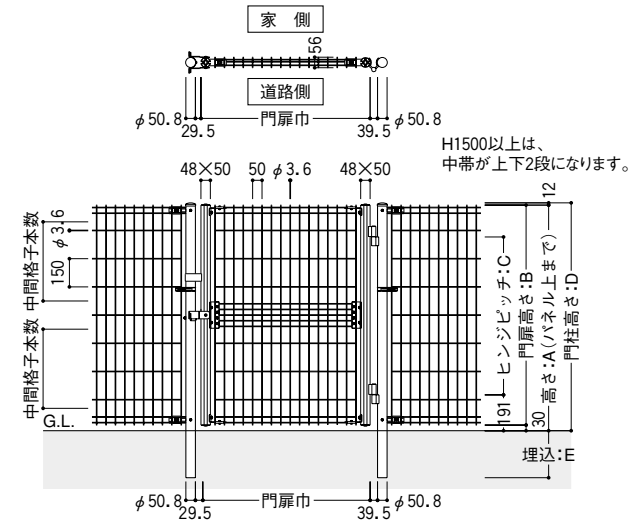


中間金具取り付け 本図は、H:600~H:1200 (柱φ38) の図です。



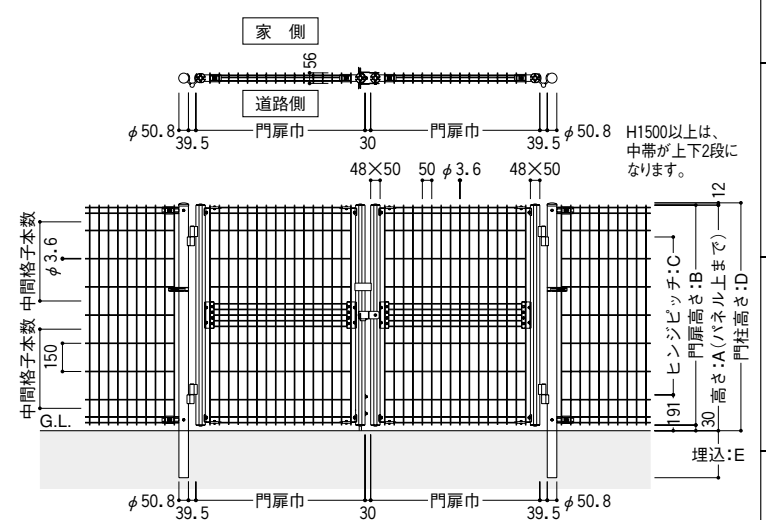
■門柱式納まり

●片開き



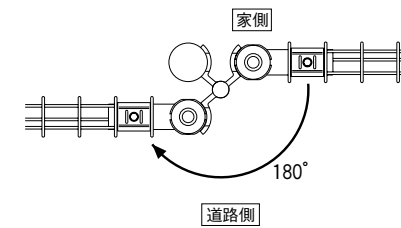
●門扉高さ1500以上では、中間格子本数が3段になります。

●両開き



●門扉高さ1500以上では、中間格子本数が3段になります。

●扉の開閉角度



●門扉M型基本寸法表

| 門扉巾 | 単位mm | | | | |
|------|------|------|--------|------|------|
| | 高さ | 門扉高さ | ヒンジピッチ | 門柱高さ | 埋込深さ |
| 800 | 1000 | 970 | 640 | 1112 | 250 |
| 800 | 1200 | 1170 | 840 | 1212 | 250 |
| 900 | 1000 | 970 | 640 | 1112 | 250 |
| 900 | 1200 | 1170 | 840 | 1212 | 250 |
| 900 | 1500 | 1470 | 1140 | 1512 | 300 |
| 900 | 1800 | 1760 | 1440 | 1800 | 350 |
| 1050 | 1000 | 970 | 640 | 1112 | 250 |
| 1050 | 1200 | 1170 | 840 | 1212 | 250 |
| 1050 | 1500 | 1470 | 1140 | 1512 | 300 |
| 1050 | 1800 | 1760 | 1440 | 1800 | 350 |

●メッシュの線材は、スチール (JISG3547SWMGH-3)

| | 横線 | 縦線 |
|----|------|------|
| 芯径 | φ3.6 | φ3.6 |
| 外径 | φ3.8 | φ3.8 |

●中間格子本数

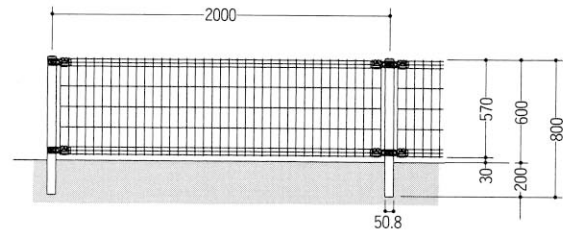
| 門扉高さ | 線ピッチ単位mm | | |
|------|----------|------|------|
| | 本数 | たて方向 | よこ方向 |
| 970 | 上下各2本 | 150 | 50 |
| 1170 | 上下各3本 | 150 | 50 |
| 1470 | 上下各2本 | — | 50 |
| | 中3本 | — | 50 |
| 1760 | 上中下各3本 | 150 | 50 |

メッシュフェンスDP型

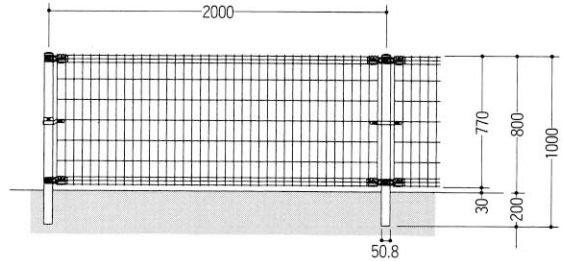
寸法単位mm

■間柱式納まり

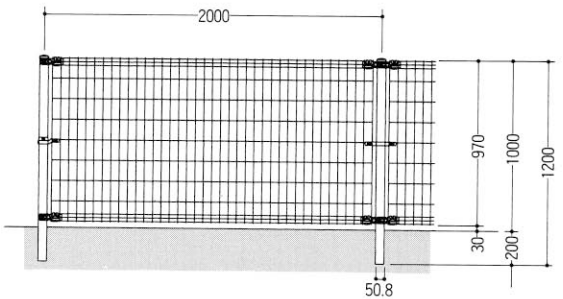
●高:600用



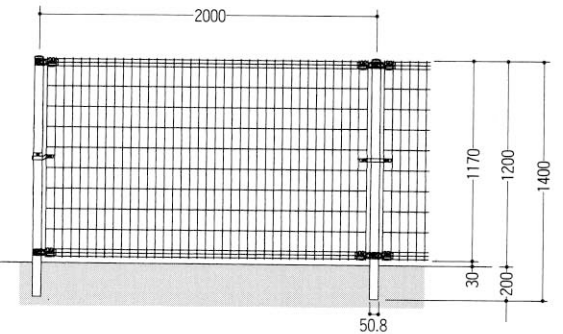
●高:800用



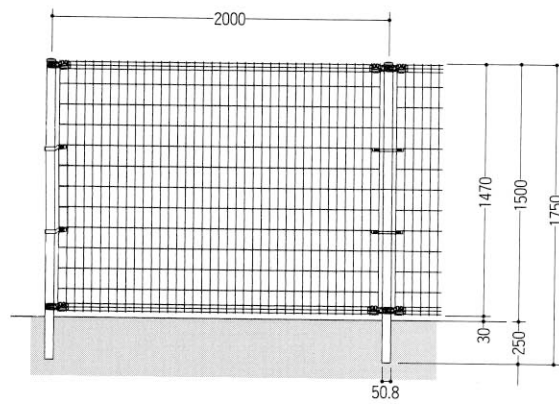
●高:1000用



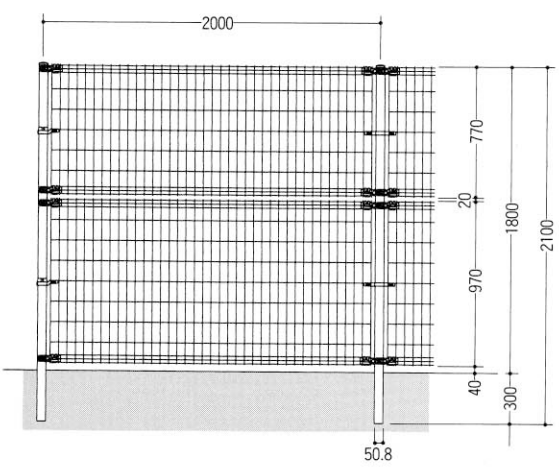
●高:1200用



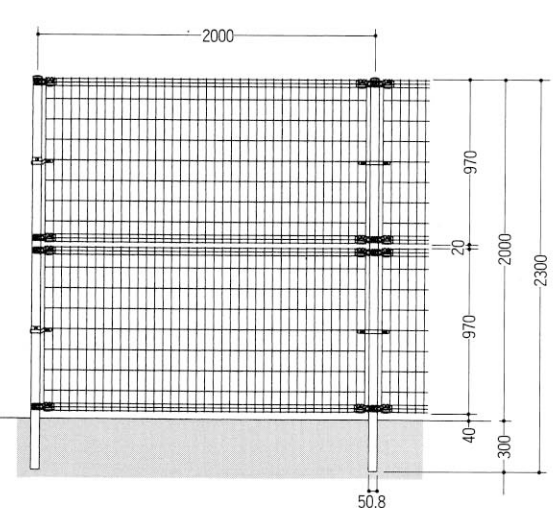
●高:1500用



●高:1800用 (1000+800の2段)

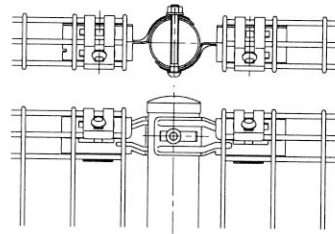


●高:2000用 (1000+1000の2段)

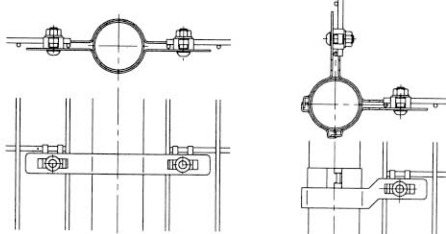


- 支柱埋込間隔は各サイズとも芯々2000mmに正確にあけて下さい。
- 高:800以上のフェンスには中間継手もご使用下さい。
- 柱のボルト穴の向き方向は、端末・中間柱は延長方向に対し直角とし、コーナー柱は角の2等分方向となる様、注意して下さい。(但し、鋭角施工は除きます。)

●取付金具

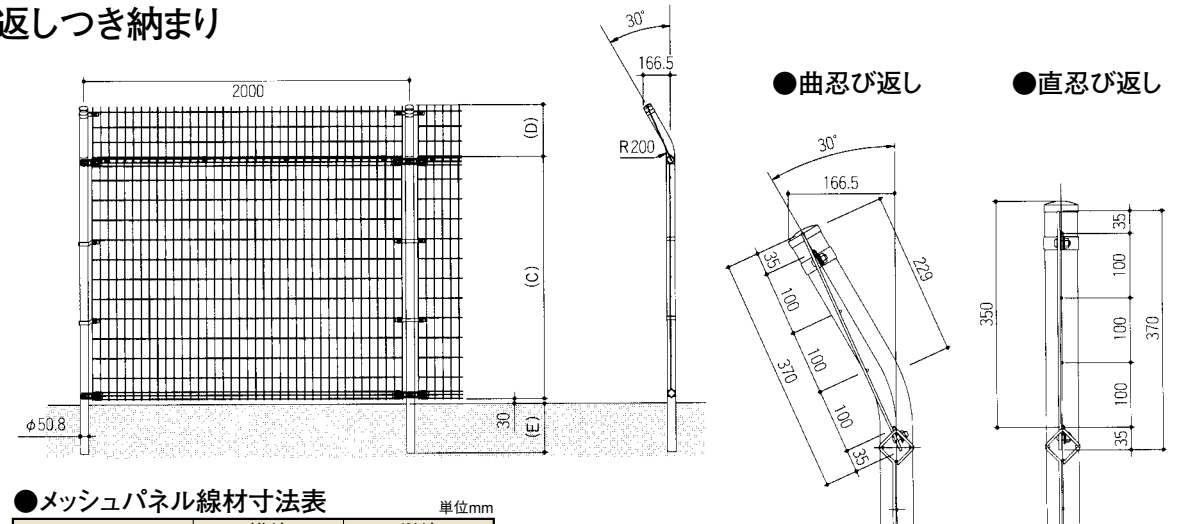


●中間バンド取付図



メッシュフェンス・門扉DP型

■忍び返しつき納まり

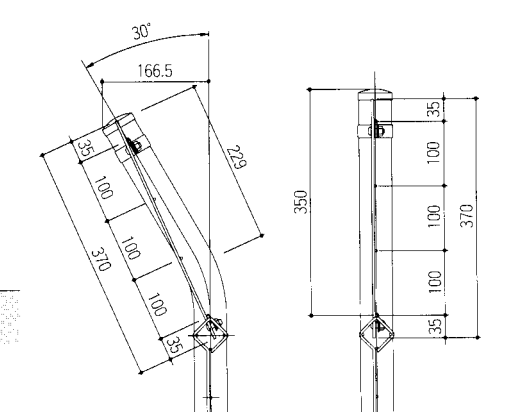


●メッシュパネル線材寸法表

| 高さ区分 | 横線 | | 縦線 | |
|---------------------|------|------|------|------|
| | 芯径 | 外径 | 芯径 | 外径 |
| 高:600・800・1000・1200 | φ4.0 | φ4.2 | φ4.0 | φ4.2 |
| 高:1500・忍び返しパネル | φ5.0 | φ5.2 | φ4.0 | φ4.2 |

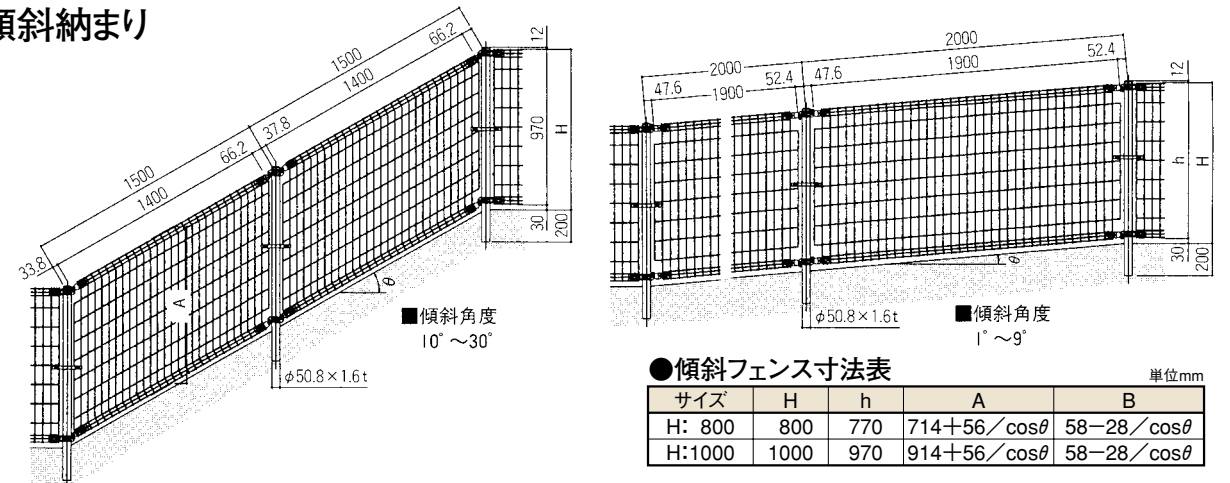
●曲忍び返し

●直忍び返し



●H:1800・2000の忍び返しつきタイプは2段フェンスとなります。

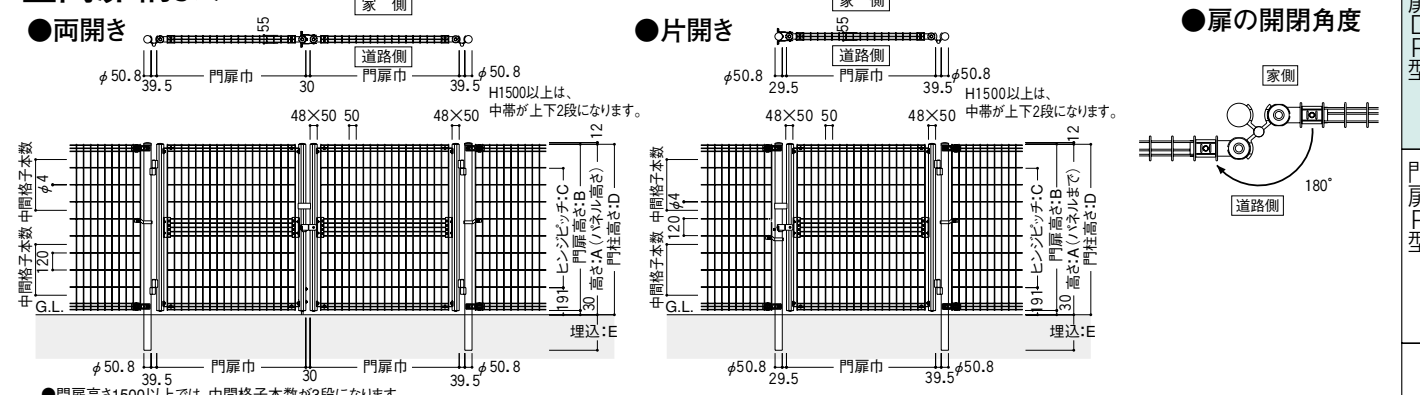
■傾斜納まり



●傾斜フェンス寸法表

| サイズ | H | h | A | B |
|---------|------|-----|-------------|------------|
| H: 800 | 800 | 770 | 714+56/cosθ | 58-28/cosθ |
| H: 1000 | 1000 | 970 | 914+56/cosθ | 58-28/cosθ |

■門扉納まり



●門扉DP型基本寸法表

| 門扉巾 | 高さ | | | | |
|------|------|------|------|------|-----|
| | A | B | C | D | E |
| 1050 | 600 | 570 | 334 | 612 | 250 |
| 1050 | 800 | 770 | 440 | 812 | 250 |
| 1050 | 1000 | 970 | 640 | 1012 | 250 |
| 1050 | 1200 | 1170 | 840 | 1212 | 250 |
| 1050 | 1500 | 1470 | 1140 | 1512 | 300 |
| 1050 | 1800 | 1760 | 1440 | 1912 | 350 |
| 1050 | 2000 | 1960 | 1640 | 2362 | 350 |

●メッシュの線材は、スチール (JISG3547SWMGH-3)

| メッシュ線径 | たて | | よこ | |
|----------|------|------|------|------|
| | φ | φ | φ | φ |
| 600~1200 | φ4 | φ4 | φ4 | φ4 |
| 1500 | φ5 | φ4 | φ4 | φ4 |
| 1800 | φ4 | φ4 | φ4 | φ4 |
| 2000 | φ3.6 | φ3.6 | φ3.6 | φ3.6 |

●中間格子本数

| 門扉高さ | 本数 | たて方向 | よこ方向 |
|------|--------|------|------|
| 570 | 上下各1本 | - | 50 |
| 770 | 上下各2本 | 120 | 50 |
| 970 | 上下各3本 | 120 | 50 |
| 1170 | 上下各3本 | 120 | 50 |
| 1470 | 上中下各3本 | 120 | 50 |
| 1540 | 上中下各3本 | 120 | 50 |
| 1940 | 上中下各4本 | 120 | 50 |

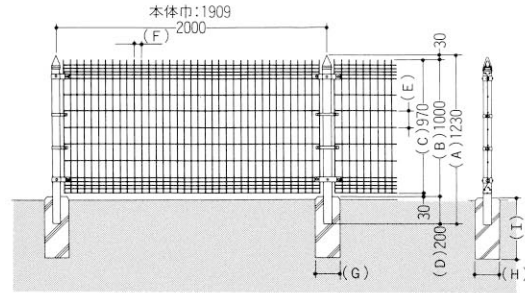
メッシュフェンスP型

寸法単位mm

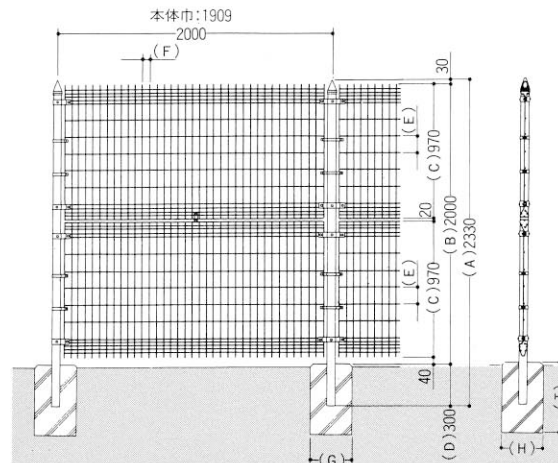
[スチール製] メッシュフェンスP型

■間柱式納まり

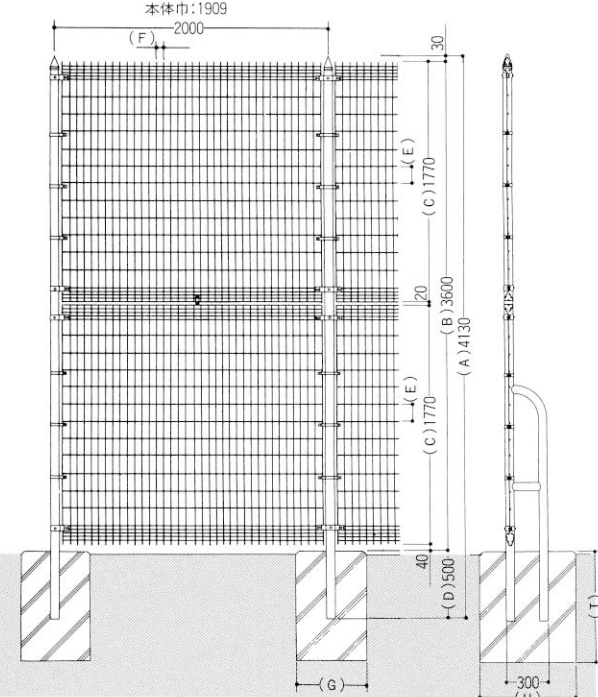
●高:1000用



●高:2000用



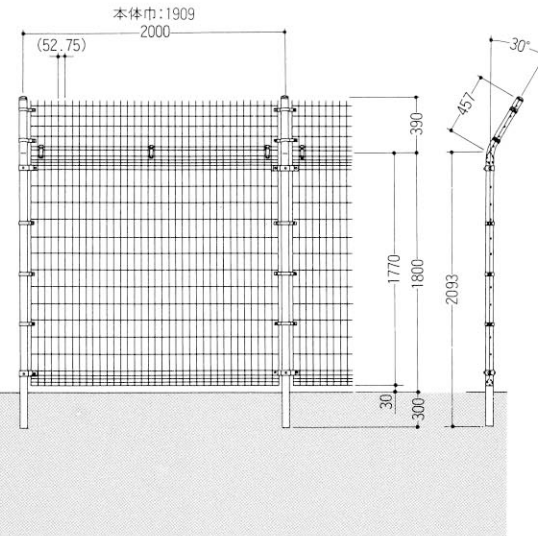
●高:3600用



●忍び返し(高:1800タイプ)

- 本図は、メッシュフェンスP型H:1800に忍び返し(内忍び)部を設けた「メッシュフェンスP型忍び返し(内忍び)H:1800」の図面です。
- H:1000、H:1200、H:1500、H:2000、H:2400につきましても、本図のように、忍び返し部を設けることができます。
- 内忍び、外忍びは、共通部材でできます。

注) 忍び返し柱の柱キャップは、鉄キャップとなります。



●寸法表 本体巾:1909

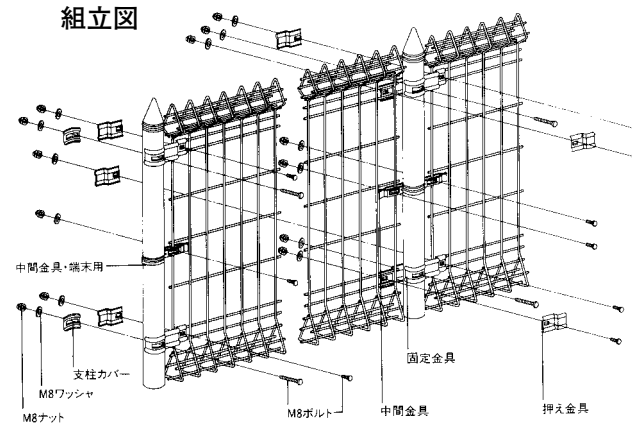
| 品番 | H:1000 | H:1200 | H:1500 | H:1800 | H:2000 | H:2400 | H:3000 | H:3600 |
|--------------|-------------|-------------|-------------|-------------|-------------|-------------|-------------|-------------|
| 柱全長(A) | 1230 | 1430 | 1780 | 2130 | 2330 | 2730 | 3330 | 4130 |
| 高さ(B) | 1000 | 1200 | 1500 | 1800 | 2000 | 2400 | 3000 | 3600 |
| 本体高さ(C) | 970 | 1170 | 1470 | 1770 | 1970 | 2370 | 2970 | 3570 |
| 埋込深さ(D) | 200 | 200 | 250 | 300 | 300 | 300 | 300 | 500 |
| メッシュ(E×F) | 119.2×52.75 | 114.4×52.75 | 121.5×52.75 | 126.3×52.75 | 119.2×52.75 | 114.4×52.75 | 121.5×52.75 | 126.3×52.75 |
| 中間線材数 | 5 | 7 | 9 | 11 | 10(5+5) | 14(7+7) | 18(9+9) | 22(11+11) |
| 柱独立基礎(G×H×I) | 180×180×450 | 180×180×450 | 180×180×450 | 180×180×450 | 250×250×450 | 300×300×500 | 300×300×600 | 500×700×800 |

●柱独立基礎寸法は、参考寸法です。

●寸法・仕様

| 部材名称 | 寸法(mm) | 材質 | 塗装 |
|-----------|--|---|---------------------------|
| たて線材 | φ4 | JISG3532 | 流動浸漬塗装 (下地亜鉛めっき処理3種) |
| よこ線材 | φ4、φ5 | SWMGH-3 | |
| 支柱 | φ60.5×11.2 φ60.5×11.6 φ60.5×12.3 φ60.5×13.2 φ48.5×12.4 | JISG3445 STKM13A JISG3444 STK400 | 静電粉体塗装 (下地亜鉛めっき処理・Z27) |
| よこ横(控柱付) | t2.5 | ADC1 | |
| 支柱キャップ | t1.6 | JISG3302SGH | 静電粉体塗装 (下地亜鉛めっき処理・Z27) |
| 鉄キャップ | t1.6 | SGH | |
| 金具 | — | SGH | |
| 部品 | — | SWCH(4H) | 溶融亜鉛めっきHDZ35 |
| 門扉本体枠 | たて枠材 φ48.6×12.4 よこ枠材 t3.2 | JISG3444 STK400 | 静電粉体塗装 (下地亜鉛めっき処理・Z27) |
| パネル | パネル固定金具 t2.3 鉄キャップ t1.6 ヒジツボ φ22 | JISG3302 SGH JISG3101 SS400 | 静電粉体塗装 (下地亜鉛めっき処理・Z27) |
| よこ枠押え | t3.2 | JISG3302 SGH | 電気亜鉛めっきJISH8610 |
| 部 | 支柱 t2.5 掛金具 t4 受金具 t4 軸受金具 t3 | ADC1 SUS304 | — |
| 品 | スピンドル ネジ部M10 胴部φ15 ヒンジ 16、φ20 ヒンジ用座金 t3.2 ヒンジ芯棒 φ12 落し棒 φ13 落し棒受金具 t4 | JISG3131 SPHC JISG3108 SGD SUS304 | 溶融亜鉛めっき HDZ35 — |
| 部材名称 | 寸法(mm) | 材質 | 塗装 |
| 割ピン | 4×20 | JISG4315(ステンレス) | — |
| 六角ボルト | M8×65 M8×80 M10×100 | JISB1180(ステンレス) JISG3539 | — 溶融亜鉛めっき HDZ35 |
| 角根ボルト | M8×20 | SWCH | — |
| 十字穴付なべ小ねじ | M8×50 M4×8 | JISG4315(ステンレス) | — |
| 六角袋ナット | M8 M10 | JISB1183(ステンレス) | — |
| 六角ナット | M10 | JISG3539 | 溶融亜鉛めっき |
| 六角飾りナット | M8 | SWCH | — |
| 品 | 8(呼び径) 10(呼び径) 8(呼び径、小形丸) 10(呼び径) | JISG4304 JISG3141 SPCC | — 溶融亜鉛めっき HDZ35 |
| 座金 | 12(呼び径、小形丸) 8(呼び径) 10(呼び径) | JISH3100(黄銅) JISB1251(ステンレス) | — — |
| ばね座金 | 8(呼び径) 8(呼び径、小形丸) 10(呼び径) | JISG3539 SWCH | 溶融亜鉛めっき HDZ35 |
| 押入金具 | t2.3 | JISG3302 SGH | 静電粉体塗装 (下地亜鉛めっき処理・Z27) |
| 穴さきぎキャップ | φ10(呼び径) | EPT | — |
| 保護キャップ | φ5.5(内径) φ4.5(内径) | 軟質塩化ビニール | — |
| 受けパイプ | φ16×12×L60 | 硬質塩化ビニール | — |

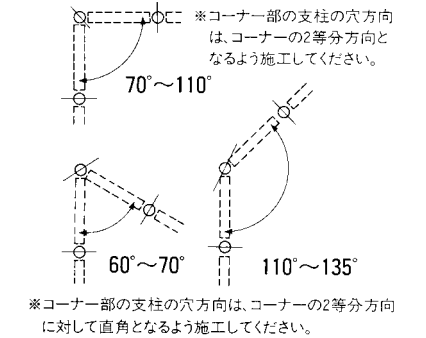
■施工要領



割付け

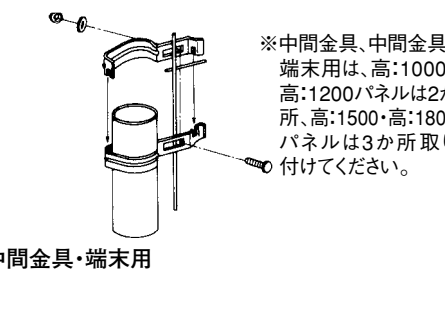
標準柱間隔は2000mmです。柱間隔が2010mmを越える場合は、施工できません。1990mm未満の場合は、柱間隔に合わせてフェンス本体を切断してください。切断部分には保護キャップ(別売品)を取り付けてください。柱の穴方向は、フェンス本体の延長方向に対して直角となるよう施工してください。標準の金具で180°±20°まで対応できます。これを越える場合はコーナー金具をご使用ください。

＜コーナー部施工＞



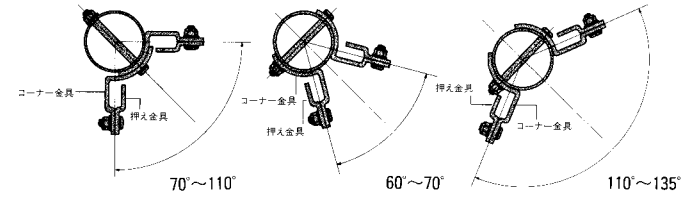
組立て方

柱に固定金具を取り付け、フェンス本体を押入金具で固定してください。フェンス本体と柱の隙間が左右均等となるよう調整してください。次に、中間柱となる柱には、中間金具を、端柱となる柱には、中間金具・端末用を取り付けてください。



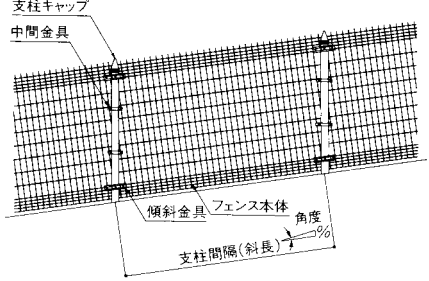
コーナー部

コーナー部の柱に、コーナー金具を取り付け、フェンス本体を押入金具で固定してください。次にコーナー部の柱には、中間金具・端末用を1か所につき1組づつ取り付けてください。



勾配部

フェンス本体を斜面にそわせて斜めに、柱に合わせてフェンス本体を切断して取り付けてください。※柱は柱間隔(斜長)1800mmで鉛直にたててください。勾配部の柱には、傾斜金具(別売品)を取り付け、フェンス本体を押入金具で固定してください。



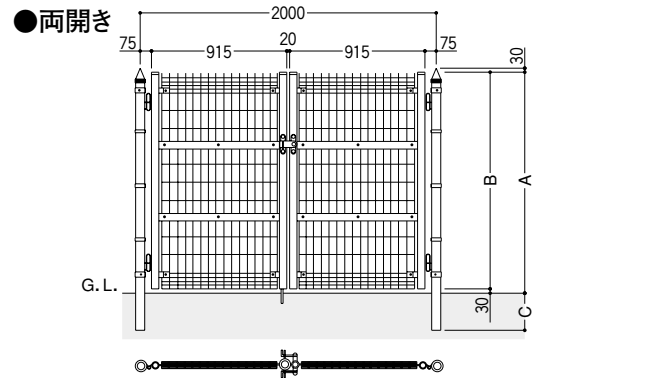
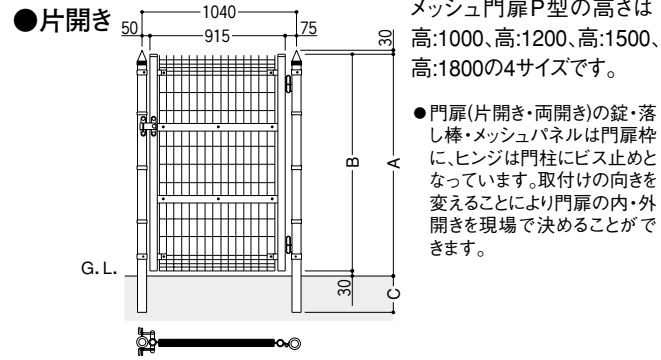
●傾斜金具で施工できる勾配

| 品番 | 勾配 | 角度 |
|--------|-----|------|
| 高:1000 | 14% | 8.0° |
| 高:1200 | 12% | 6.8° |
| 高:1500 | 10% | 5.7° |
| 高:1800 | 10% | 5.7° |

メッシュ門扉P型

寸法単位mm

■門柱式納まり



●基本寸法表

| 呼称 | A | B | C | 門柱 | 門扉たて枠 | 参考基礎寸法 |
|---------|------|------|-----|------------|------------|-------------|
| 高:1000用 | 1000 | 970 | 250 | φ60.5×t2.3 | φ48.6×t2.4 | 300×300×500 |
| 高:1200用 | 1200 | 1170 | 250 | φ60.5×t2.3 | φ48.6×t2.4 | 350×350×600 |
| 高:1500用 | 1500 | 1470 | 300 | φ60.5×t3.2 | φ48.6×t2.4 | 350×350×600 |
| 高:1800用 | 1800 | 1770 | 350 | φ60.5×t3.2 | φ48.6×t2.4 | 450×450×650 |

(注)商品仕様は改良のため、予告なく変更することがあります。

●メッシュ門扉P型部材拾い出し表

●門扉パネルはメッシュフェンスパネル本体を切断してご使用ください。メッシュフェンスパネル本体1枚で門扉2枚分とれます。

| 開き形式 | 納まり | 門扉枠 | よこ枠 押え | つり元 門柱 | 戸当り 門柱 | 部品 セット | ヒンジ セット | 合計梱包数 |
|------------|------------|--------------|-----------|-----------|-----------|-----------|------------|-------|
| 片開き 両開き | 門柱式 右勝手 | 右用を1 | 1 | 1 | 1 | 1 | 1 | 6 |
| | 左勝手 | 左用を1 | 1 | 1 | 1 | 1 | 1 | 6 |
| | 門柱式 | 右用を1 左用を1 | 2 | 2 | | 2 | 1 | 9 |

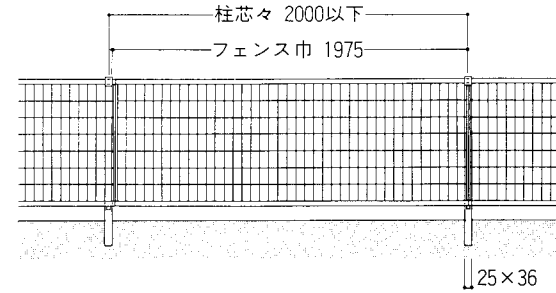
●門扉部品・ヒンジセット梱包明細

| | |
|----------------------|--|
| 門扉ヒンジセット 両開き(片開き) | 掛金具2(2)、受金具2(2)、軸受金具2(2)、スピンドル1(1) ヒンジ4(2)、ヒンジ芯棒4(2)、ヒンジ用座金8(4)、落し棒1(-) 落し棒受金具1(-)、落し棒受パイプ1(-)、割ピン4(2) M8×65取付ボルト6(2)、M8×80取付ボルト(2)、M10×100取付ボルト8(4)、M4×8ナベビス4(-)、M8×50ナベビス12(6)、M10六角袋ナット2(2)、12(小形丸)、座金4(2) |
| 門扉部品セット 両開き(片開き) | 押え金具8(4)、M8×20角根ボルト8(4)、φ10穴ふさぎキャップ24(12)、保護キャップ(内径φ5.5)26(13) 保護キャップ(内径φ4.5)24(12) |

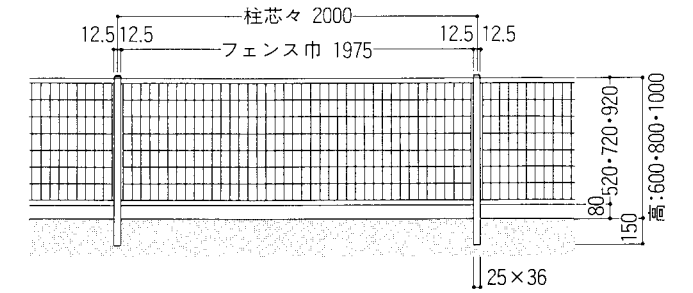
●穴ふさぎキャップは、ホワイト用に白を、ブラウン用に黒を使用します。

メッシュアルネットフェンス

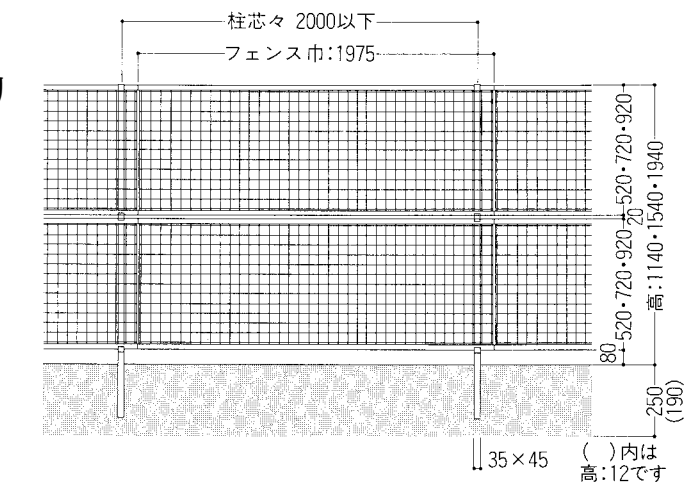
■自在柱式納まり



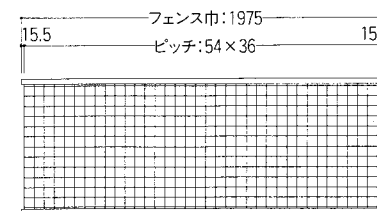
■間柱式納まり



■2段自在柱式納まり

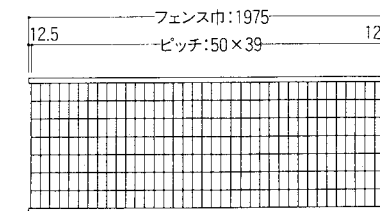


●アルネットフェンスA型



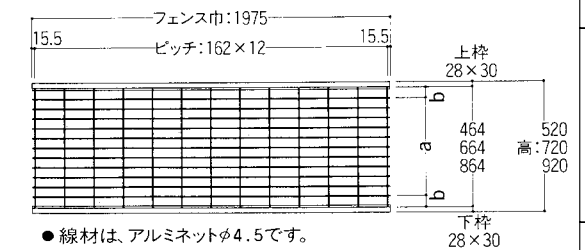
●線材は、アルミネットφ4.5です。

●アルネットフェンスB型



●線材は、アルミネットφ4.5です。

●アルネットフェンスC型

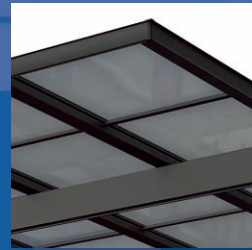


●線材は、アルミネットφ4.5です。

●寸法表

| 呼称 | 高 | A型 | | | B型 | | | C型 | | |
|----|-----|-------------|------|-------|----------|------|-----|-------------|------|-------|
| | | a寸法 | 中間格子 | b寸法 | a寸法 | 中間格子 | b寸法 | a寸法 | 中間格子 | b寸法 |
| 06 | 520 | ピッチ:54×6 | 7本 | 70 | ピッチ:94×3 | 4本 | 91 | ピッチ:54×6 | 5本 | 70 |
| 08 | 720 | ピッチ:54×10 | 11本 | 62 | ピッチ:94×5 | 6本 | 97 | ピッチ:54×10 | 9本 | 62 |
| 10 | 920 | ピッチ:55.5×13 | 14本 | 71.25 | ピッチ:94×7 | 8本 | 103 | ピッチ:55.5×13 | 12本 | 71.25 |

車庫まわり



Garage - Surroundings

| | |
|-----------|------|
| カーポート | 978 |
| ガレージ | 1096 |
| シャッターゲート | 1100 |
| 上吊ゲート | 1116 |
| スクリーンゲート | 1122 |
| ウイングゲート | 1136 |
| カーゲート | 1156 |
| 引戸 | 1204 |
| 車止め・タイヤ止め | 1232 |