

メッシュマリオフェンス

メッシュマリオフェンス

フェンス・門扉

メッシュフェンス

AM型

S型

フェンス・門扉

メッシュフェンス

門扉DP型

メッシュフェンス

マリオフェンス

アルネット

セピアブラック ホワイト

上下枠・柱 アルミ形材
ネット アルミ溶接ネット

サイズオーダー

- 巾: 300 ≤ W ≤ 1850
- 高: 規格サイズのみ
- ※ 巾は、50mmピッチ間隔の切詰めとなります。

コーナー納まり



間柱式・巾:1850×高:800[セピアブラック]

- 四方枠は手ざわりの良い丸パイプ形状です。
- フェンス本体のコーナー部には丸味をつけてあります。
- 間柱も丸パイプの形状で、上部には半円形のキャップを付けてあります。
- 間柱は直列用、コーナー用の共用です(角度自在)。

2段納まり



間柱式・2段組合せ 高:1600(高:800×2)[ホワイト]

段差つき納まり



間柱式、巾:1850×高:800の階段形式の納まり例[セピアブラック]

マリオフェンス間柱式価格

高さ区分	名称	価格	寸法mm(区分)
600用	本体 600用	¥22,700	巾:1850×600用
	間柱(角度自在)	¥8,100	高:600用
800用	本体 800用	¥26,600	巾:1850×800用
	間柱(角度自在)	¥8,800	高:800用
1000用	本体1000用	¥30,400	巾:1850×1000用
	間柱(角度自在)	¥9,600	高:1000用
2段間柱	2段間柱1200用	¥16,300	高:1200用
	2段間柱1600用	¥22,300	高:1600用
	2段間柱2000用	¥25,200	高:2000用

ご案内

● 間柱・2段間柱はコーナー柱として使えます。(鋭角30°まで角度自在)

別売品

名称	使用区分	価格
端部カバー	600用	¥6,200(2本)
	800用	¥7,000(2本)
	1000用	¥8,100(2本)

ご案内

● 端部カバーは1枚のフェンスを切断し2枚にしてご使用の際、切断面に取り付けてください。

2段の組合せ方法

2段の高さ	● 上段	● 下段	● 柱
高:1200の時	高:600用と高:600用		+ 2段間柱
高:1600の時	高:800用と高:800用		
高:2000の時	高:1000用と高:1000用		

WJE089GD

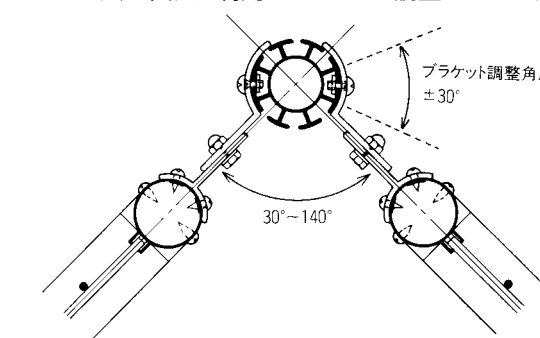


e-システム3角アーチとマリオフェンスの組合せ

e-システム [P.1522]

■コーナー部

- コーナー部は90°のほか、ブラケットの位置を変えまして鋭角30°~140°の角度に対応できます。
- ブラケット長穴を利用して±30°の調整ができます。

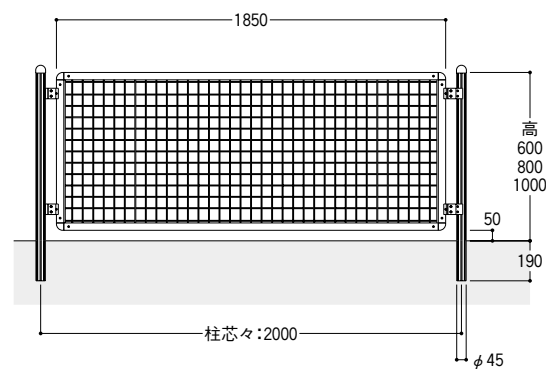


NDN051GM

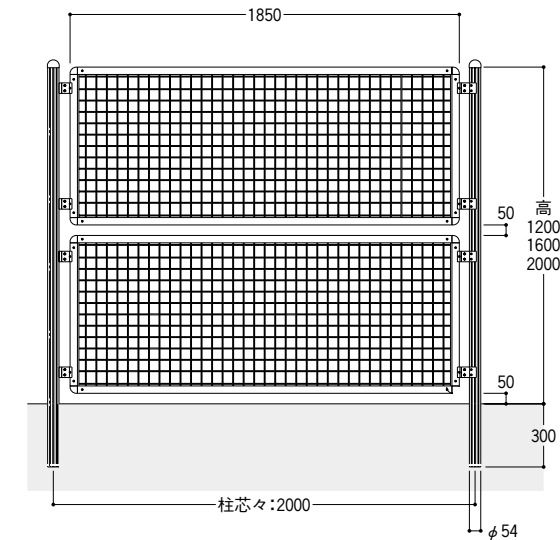
マリオフェンスは製法上、メッシュ線材の溶接部表面(溶接箇所)に溶接痕が発生します。溶接痕は高い耐候性を維持する複合皮膜処理を施しているために発生するもので、商品の品質上問題はありません。写真はアルネットフェンスA型[CBステン]です。

間柱式納まり

■ 1段式



■ 2段式



■ 段差のある敷地の場合

- 高:600用・800用の本体を、それぞれ高:800用の柱と高:1000用の柱を使って施工しますと下図のような段差のある納めかたができます。
- 高:1000用の本体の場合には、2段用の柱を切詰めてご使用ください。
- 2段用の柱を使いますと、さまざまな敷地に対応できます。

フェンス高さ	間柱	段差
600の時	800用	200ミリ以内
800の時	1000用	400ミリ以内
	1000用	200ミリ以内
1000の時	2段間柱を切り詰めてご使用ください。	

● フェンス本体は、柱のどの位置にでも取り付けができます。

