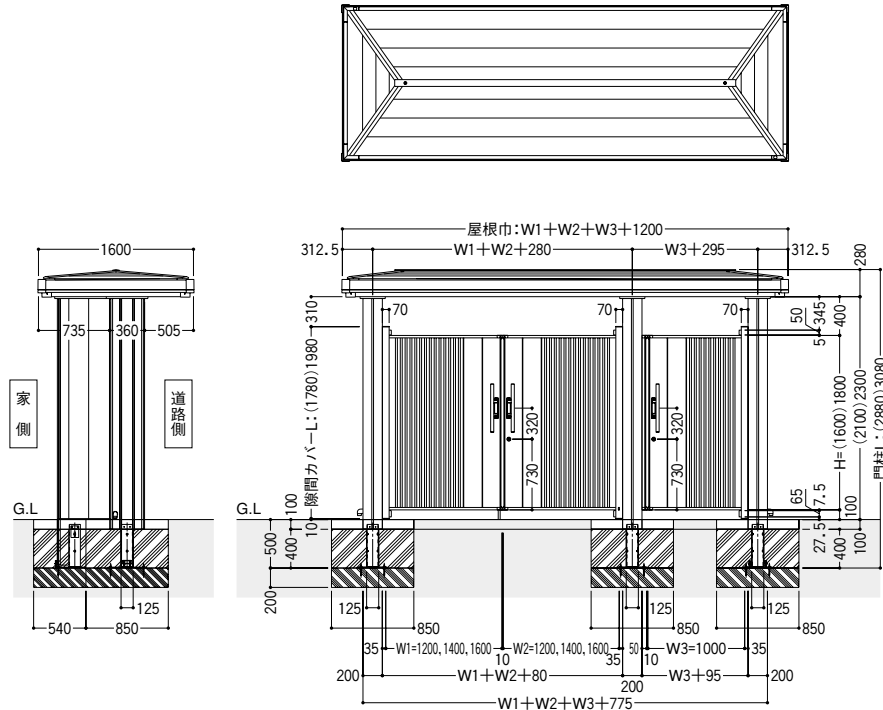
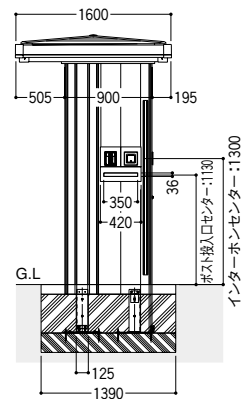


## ろく や ね ■陸屋根タイプ納まり

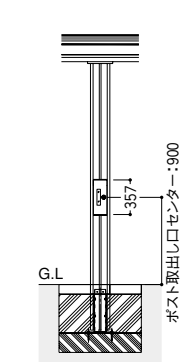
### ●通用門付両開き(外観右通用門)



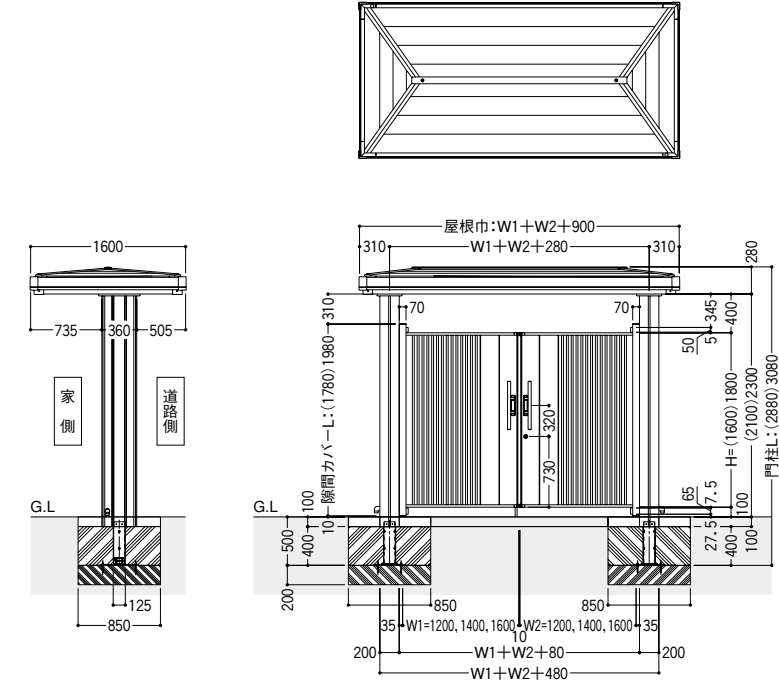
### ●中門柱側面図(機能側)



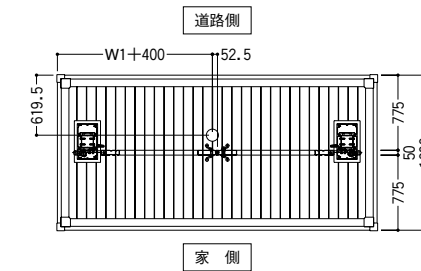
### ●中門柱内観図



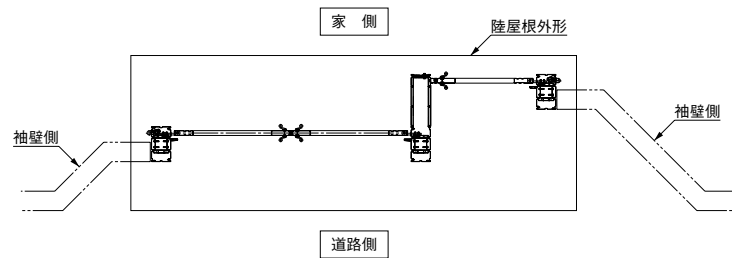
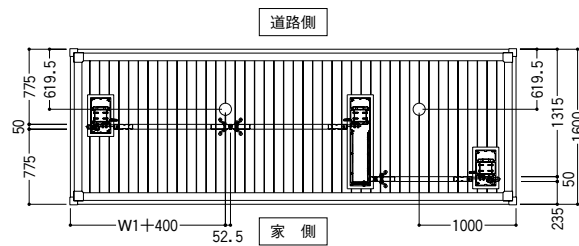
### ●両開き



### ●屋根見上げ図



### ●屋根見上げ図



### ご案内

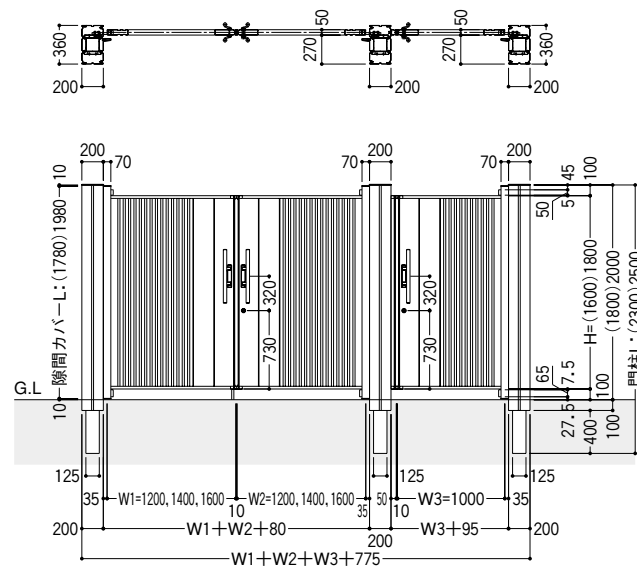
- 陸屋根タイプ(通用門付両開き)は、通用門側がセットバックします。袖壁との納まりは、上図を参考に柱位置にご確認ください。
- 屋根下照明は、構造上中央よりも52.5mmずれて配置されます。
- グランド富岳は内開き専用です。

### 目安重量

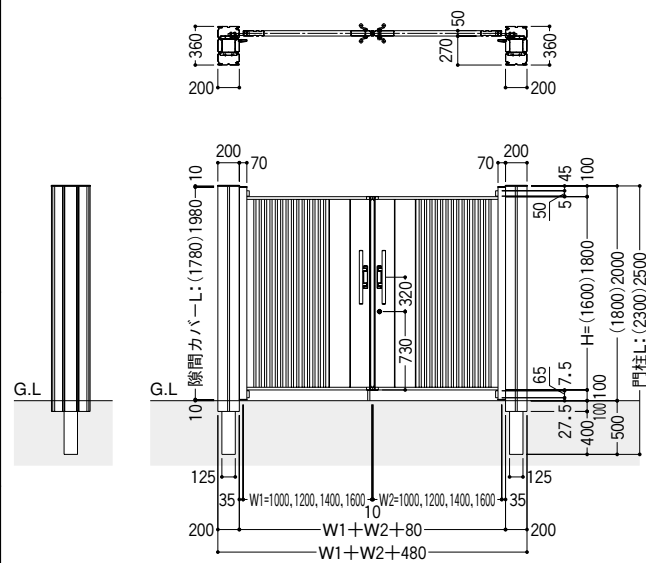
名称	サイズ呼称	目安重量
門扉本体A型(井桁格子)1枚	1618	50kg
門扉本体B型(横太格子)1枚	1618	55kg
門扉本体C型(たて目隠し)1枚	1618	60kg
陸屋根用門柱(吊元門柱)1本	H18用	55kg
陸屋根用門柱(中門柱)1本	H18用	100kg
陸屋根本体(通用門付両開き用)	W16+W16+W10	230kg

## ■デラックス門柱納まり

### ●通用門付両開き(外観右通用門)

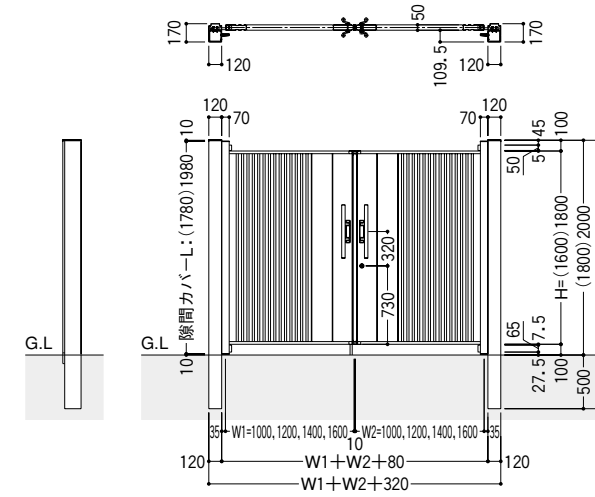


### ●両開き

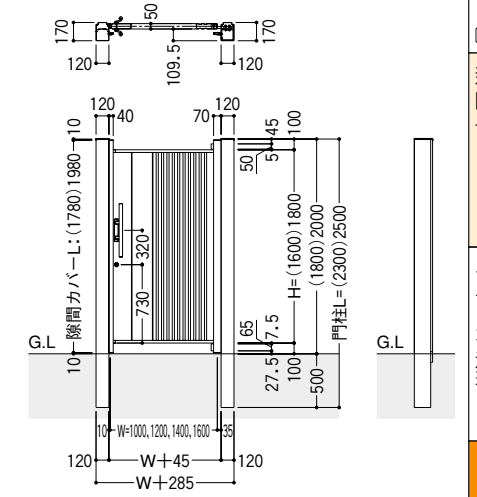


## ■標準門柱納まり

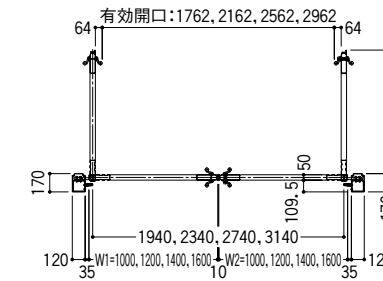
### ●両開き



### ●片開き



## ■扉開時有効開口



※本図は標準門柱90度開時を示します。  
陸屋根付門柱・デラックス門柱納まりも有効開口寸法は同じです。

### 最大開き角度

納まり		最大開き角度
標準門柱		130°
デラックス門柱		110°
陸屋根タイプ	両開き	110°
	通用門付両開き	90°

## ご案内

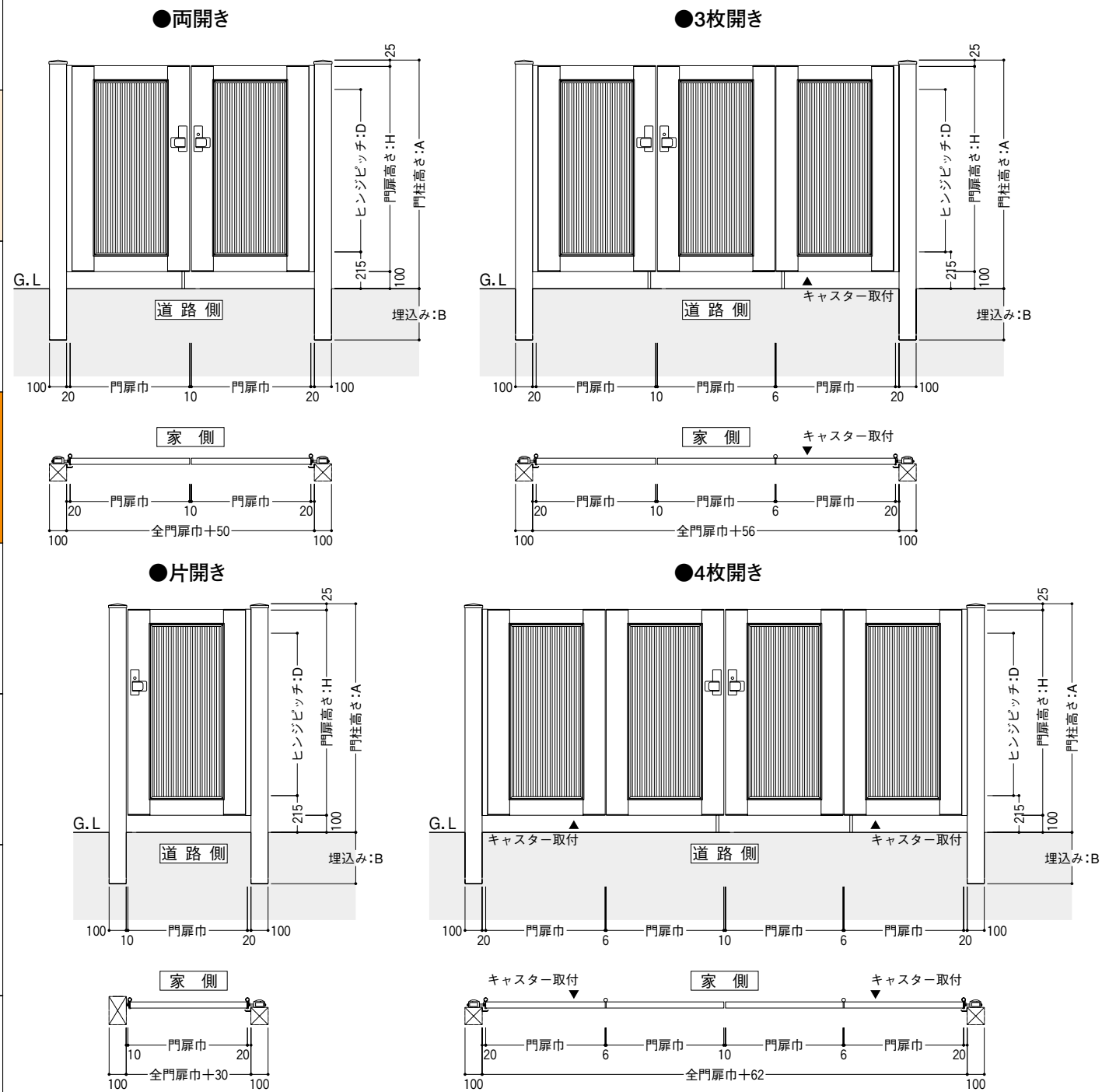
- オートクローザを取り付ける前に外開き納まりの場合、門扉と門柱のアキ寸法が18ミリ以上あることを確認してから取り付けてください。

寸法単位mm

## 注

- 取付けは、梱包内の取付説明書に従って、正常な組立・施工をしてください。
- 照明など市販品取付けの時も同様にして下さい。結線BOXまでの電線管埋設配管など電気工事店様とお打ち合わせの上、工事にかかってください。

## ■ [標準扉] 門柱式納まり ●本図は新峻岳門扉1型、扉サイズ0814です。



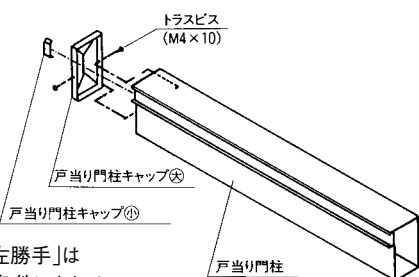
●標準扉基本寸法表 単位mm

扉高	門柱高	埋込み	ヒンジピッチ
H	A	B	D
1200	1325	300	950
1400	1525	400	1150
1600	1725	400	1350

●電気錠扉基本寸法表 単位mm

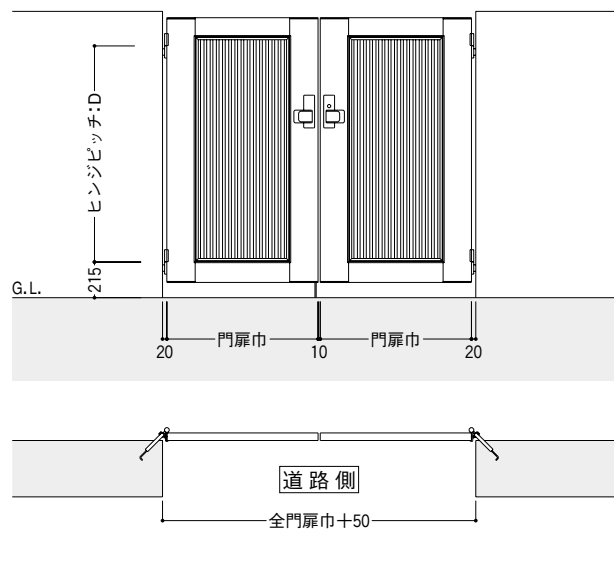
扉高	門柱高	埋込み	ヒンジピッチ
H	A	B	D
1400	1525	400	1050
1600	1725	400	1250

## 戸当り門柱について

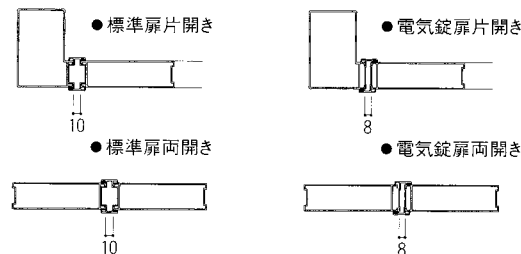


戸当り門柱には「右勝手」「左勝手」はありません。施工の際、現場条件にあわせ門柱の向きを決定してください。  
(戸当り門柱は、上下反転して勝手を変えます。)

## ■ [標準扉] 直付調整式納まり

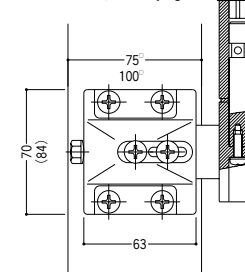


## ■戸当り

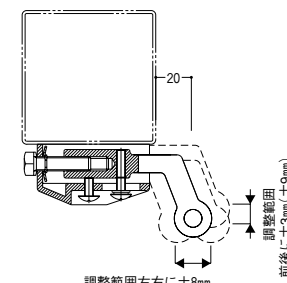


## ■門柱用調整ヒンジ

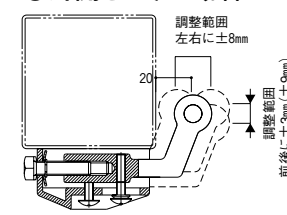
- 内開き、外開き兼用ヒンジです。



- 内開きにする場合



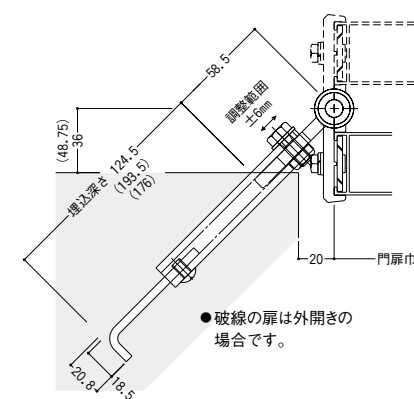
- 外開きにする場合



- 前後方向の調整範囲は75角と100角門柱により異なります。

## ■直付調整ヒンジ

- ( )内は3・4枚開き用、高14・16用



ナビアスタイル (P.146)  
 グランド富岳  
 モダンビュースタイル  
 エクサリオ涼雅  
 形材門扉  
 ニューエクス  
 ニューエクス大窓型  
 門扉用電気錠  
 セレビュー  
 セレビューポスト付扉  
 ラクティス  
 ニューセンダ  
 スーパー有峰  
 大型門扉引手クロス  
 大型門扉

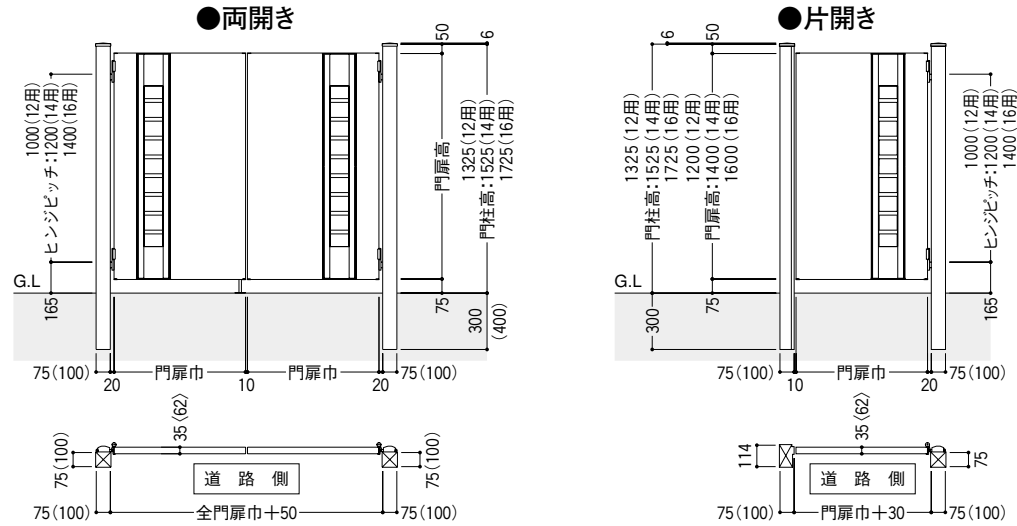
# モデノ門扉

寸法単位mm

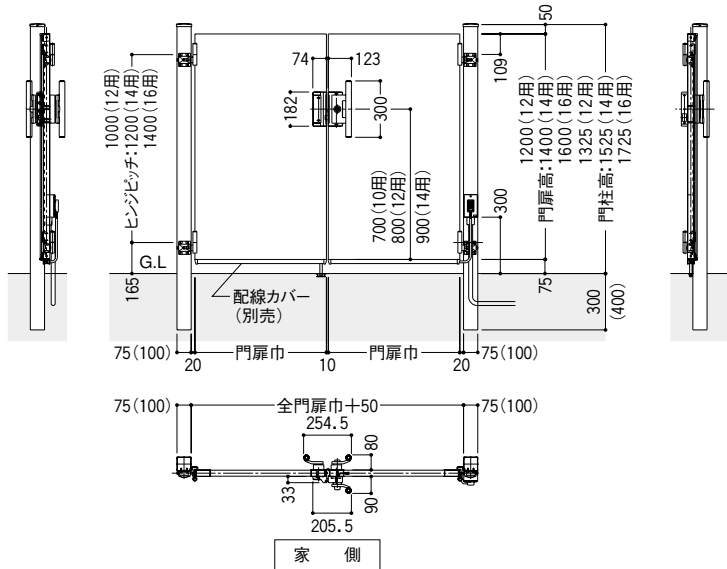
# ピュアスタイル門扉

## ■門柱式納まり

●本図はC型です。●( )内寸法は高14・16用です。●( )内寸法は縦スリット部分の寸法です。

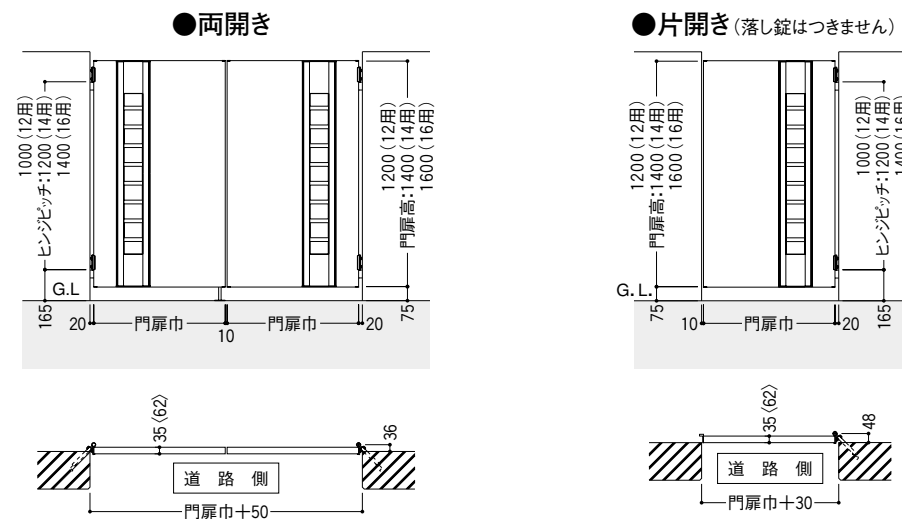


●電気錠(両開き) ●本図はA型です。●( )内寸法は高14・16用です。※配線カバー(別売)を両側につけた納まりです。



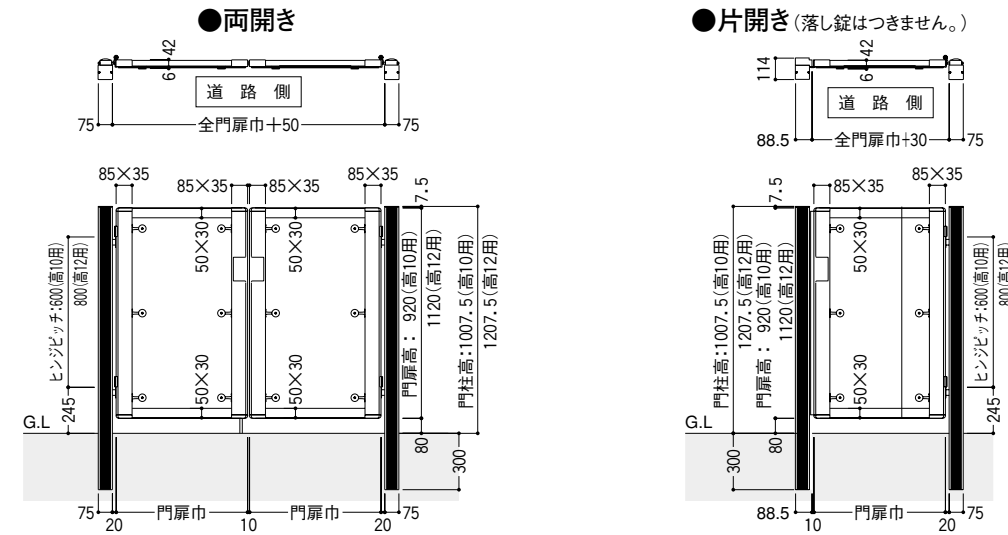
## ■直付調整式納まり

●本図はC型です。●( )内寸法は縦スリット部分の寸法です。

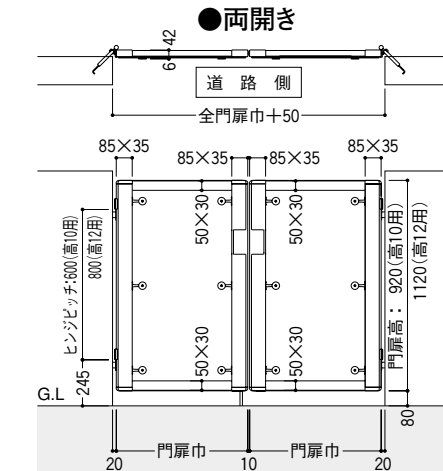


●調整ヒンジは、[P.471]をご参照ください。

## ■門柱式納まり



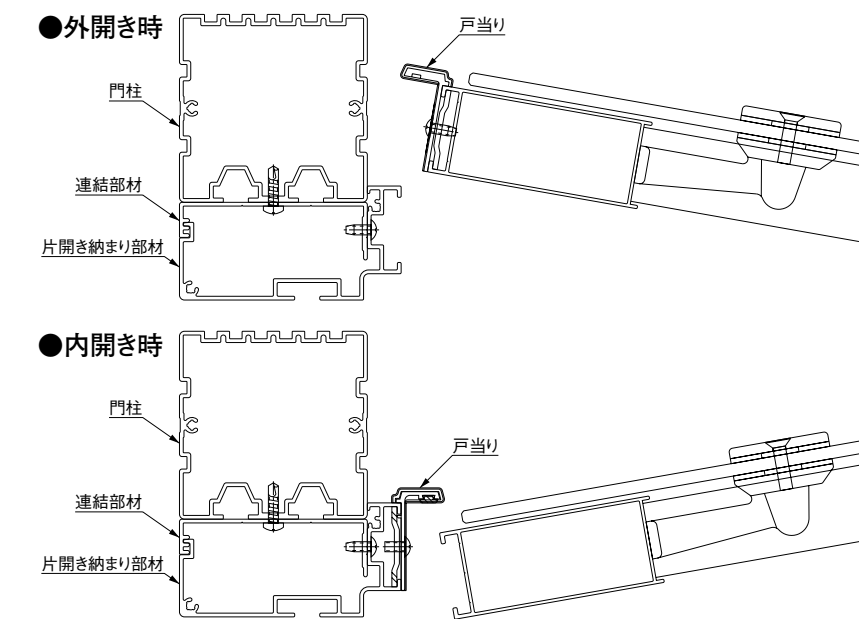
## ■直付調整式納まり



●直付調整式の片開き納まりはできません。

## ■戸当り門柱について

●戸当り門柱には「右勝手」「左勝手」はありません。施工の際、現場条件にあわせ戸当り部材を取り付けてください。



●調整ヒンジは、[P.471]をご参照ください。

**注** ■取付けは、梱包内の取付説明書に従って、正常な組立・施工をしてください。  
■門灯など市販品取付けの時も同様にしてください。結線BOXまでの電線管理設配管など電気工事店様とお打ち合わせの上、工事にかかってください。

門扉高	920(高10用)
	1120(高12用)

ナピアスタイル (P.146)  
グラント富岳  
モデノピュアスタイル

新峻岳  
モデノピュアスタイル  
エクスリオ・涼雅

形材門扉

ニエラシス  
ニエラシス大勢イニ

門扉用電気錠

セレビコー  
セレビコーポスト付扉

ラクティス  
ニューセゾンダ

スーパー有峰  
大型門扉引戸クロス

大型門扉

# 形材門扉

エクサリオ・涼雅・ニューエクス  
セレビュー・ニューセゾンダ・スーパー有峰

寸法単位mm

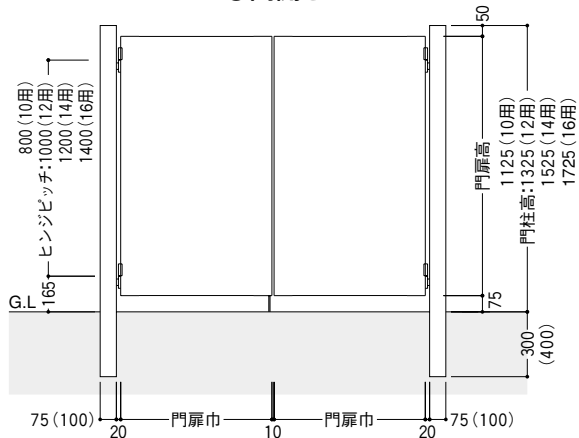
**注**  
●取付けは、梱包内の取付説明書に従って、正常な組立・施工をしてください。  
●照明など市販品取付けの時も同様にして下さい。結線BOXまでの電線管理配管など電気工事店様とお打ち合わせの上、工事にかかってください。

# 形材門扉

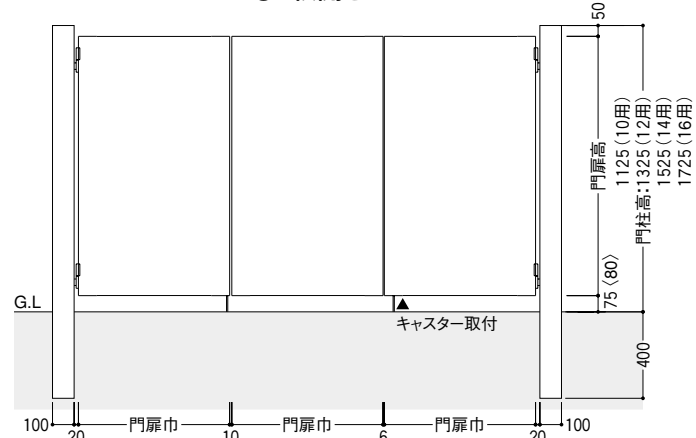
## ■門柱式納まり

( )内寸法は高14・16用です。  
( < )内寸法はキャスター取付時の寸法です。

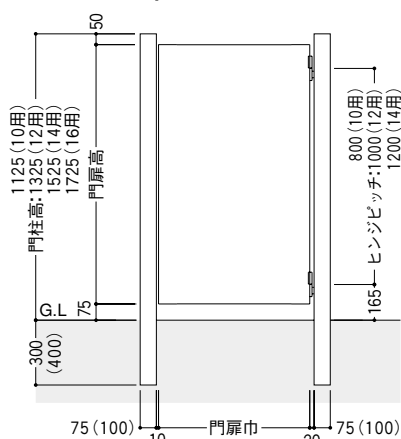
### ●両開き



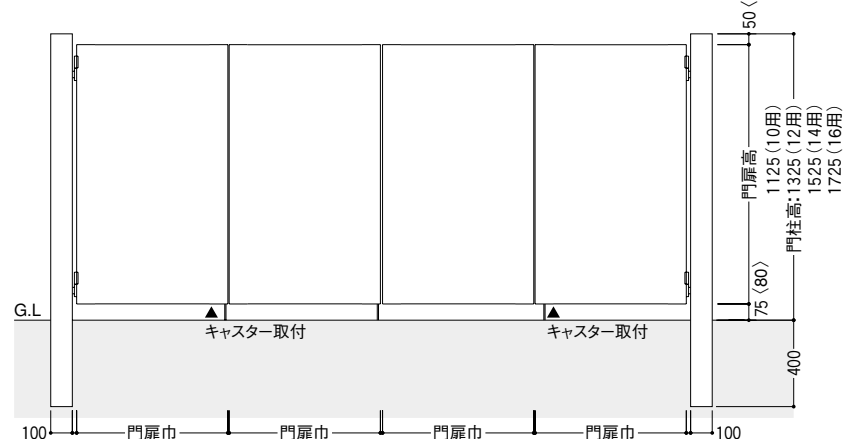
### ●3枚開き



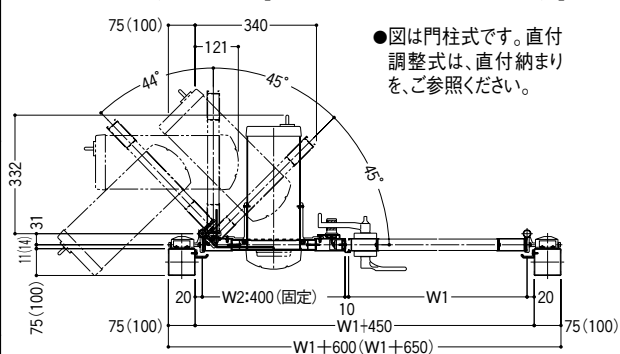
### ●片開き(落し錠はつきません)



### ●4枚開き



## ■ポストつき袖扉について[ニューエクス・セレビュー門扉]



## ■門扉別サイズ一覧

門扉高	片開き・両開き					親子開き				
	エクサリオ涼雅	ニューエクス	セレビュー	ニューセゾンダ	スーパー有峰	エクサリオ涼雅	ニューエクス	セレビュー	ニューセゾンダ	スーパー有峰
高:1000	●	●	●	●	●	●	●	●	●	●
高:1200	●	●	●	●	●	●	●	●	●	●
高:1400	●	●	●	●	●	●	●	●	●	●
高:1600	●	●	●	●	●	●	●	●	●	●

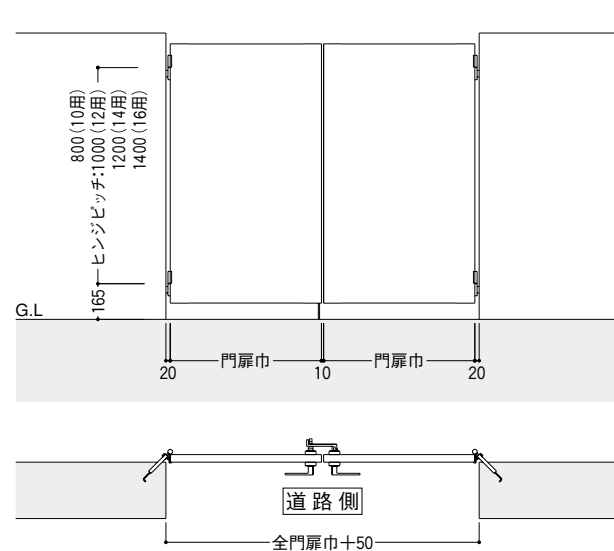
  

門扉高	ポスト付親子開き					3枚・4枚開き				
	エクサリオ涼雅	ニューエクス	セレビュー	ニューセゾンダ	スーパー有峰	エクサリオ涼雅	ニューエクス	セレビュー	ニューセゾンダ	スーパー有峰
高:1000	●	●	●	●	●	●	●	●	●	●
高:1200	●	●	●	●	●	●	●	●	●	●
高:1400	●	●	●	●	●	●	●	●	●	●
高:1600	●	●	●	●	●	●	●	●	●	●

●扉面よりポストが大きく出ているため、納まりにより開口寸法が制限される場合がありますのでご注意ください。  
オートクローザを取り付ける前に(門柱式のみ)外開き納まりの場合、門扉と門柱のアキ寸法が18ミリ以上あることを確認してから取り付けてください。

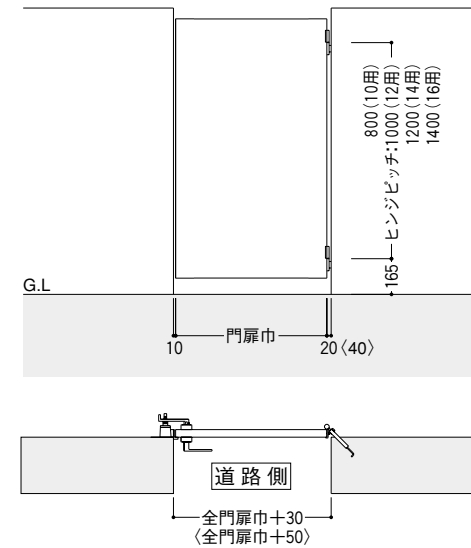
## ■直付調整式納まり

### ●両開き



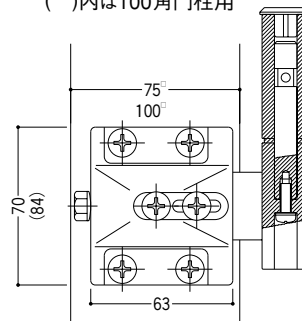
### ●片開き(落し錠はつきません)

( < )内は外開きの時の寸法です。



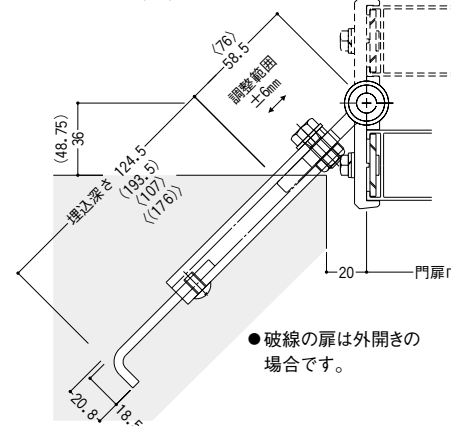
## ■門柱用調整ヒンジ

●内開き、外開き兼用ヒンジです。  
( )内は100角門柱用



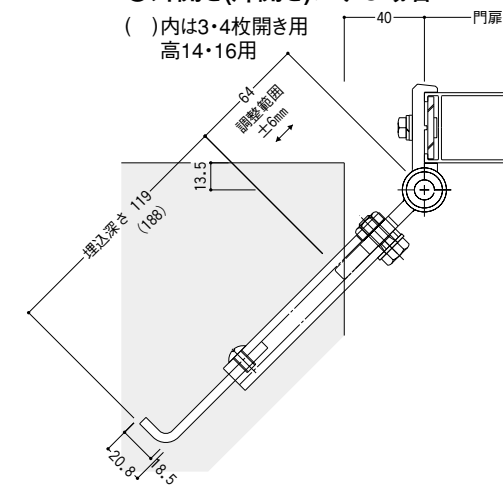
## ■直付調整ヒンジ

( )内は3・4枚開き用、高14・16用  
( < )内は片開き用

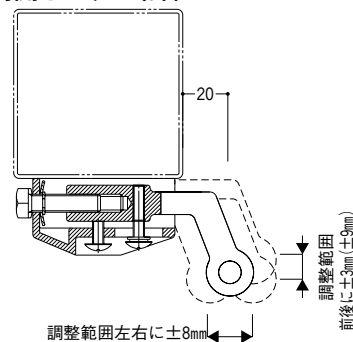


## ●外開き(片開き)にする場合

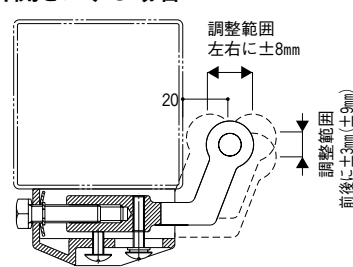
( )内は3・4枚開き用、高14・16用



## ●内開きにする場合

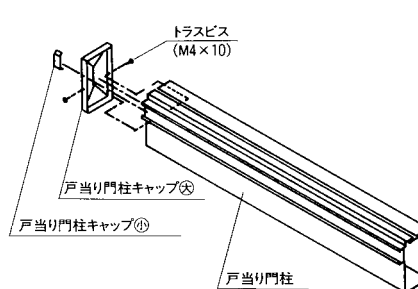


## ●外開きにする場合



●前後方向の調整範囲は75角と100角門柱により異なります。

## 戸当り門柱について



戸当り門柱には「右勝手」「左勝手」はありません。施工の際、現場条件にあわせて門柱の向きを決定してください。(戸当り門柱は、上下反転して勝手を変えます。)

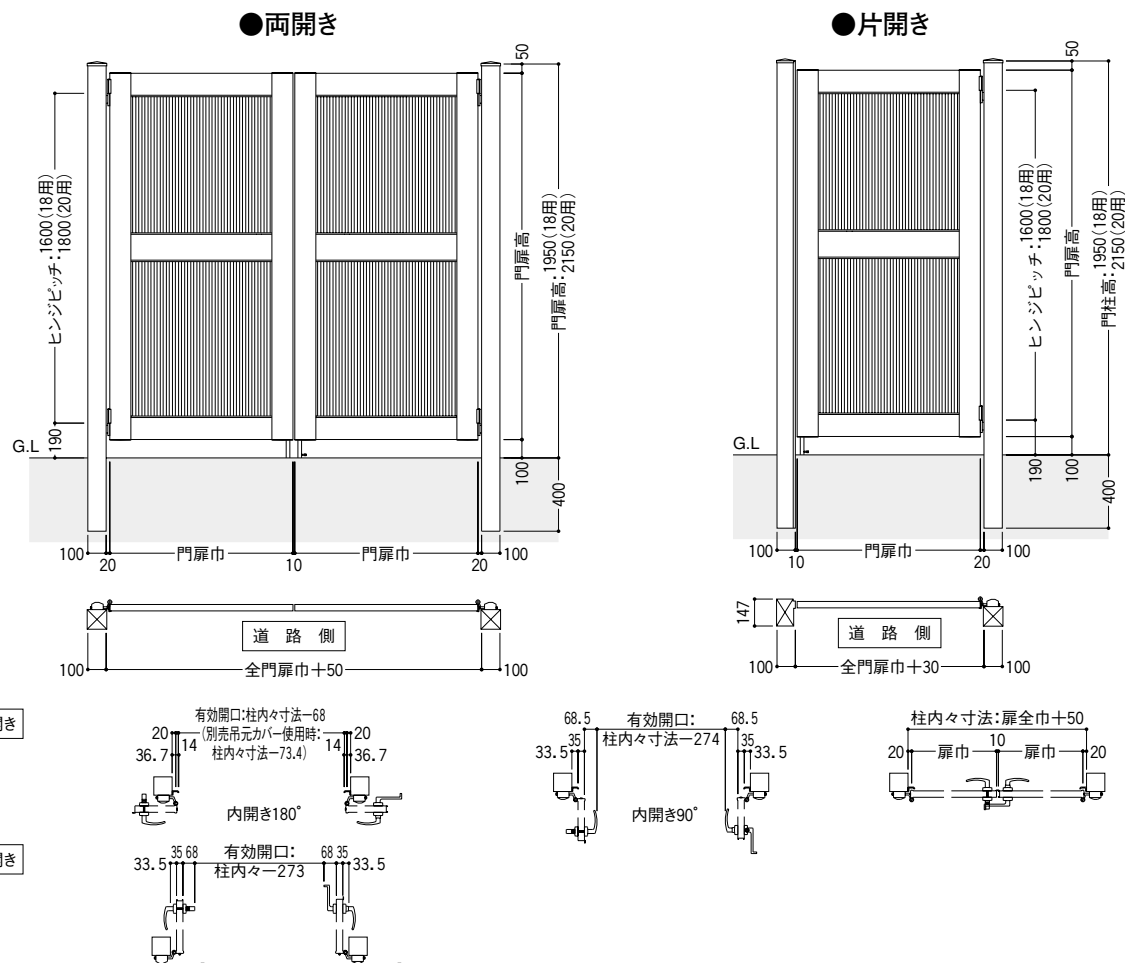
# ニューエクジス門扉 [大型タイプ]

寸法単位mm

**注**  
 ●取付けは、梱包内の取付説明書に従って、正常な組立・施工をしてください。  
 ●照明など市販品取付けの時も同様にしてください。結線BOXまでの電線管埋設配管など電気工事店様とお打ち合わせの上、工事にかかってください。

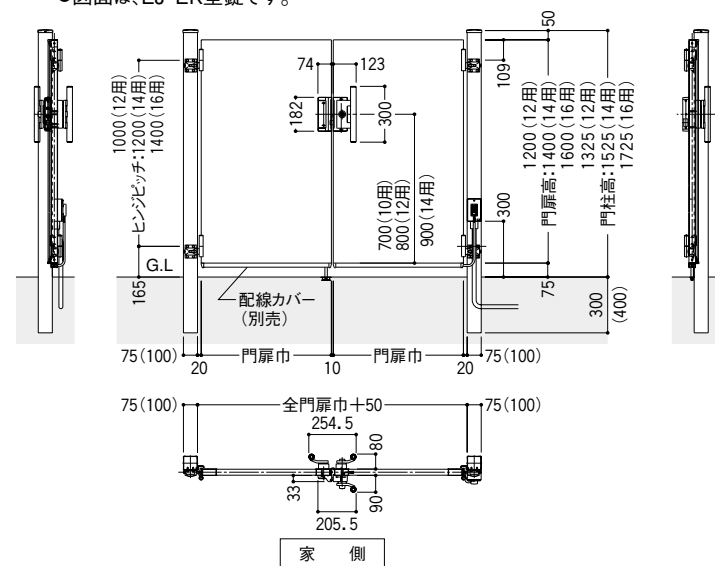
# 門扉用電気錠 [モデノ・エクサリオ・涼雅 ニューエクジス門扉用]

## ■門柱式納まり

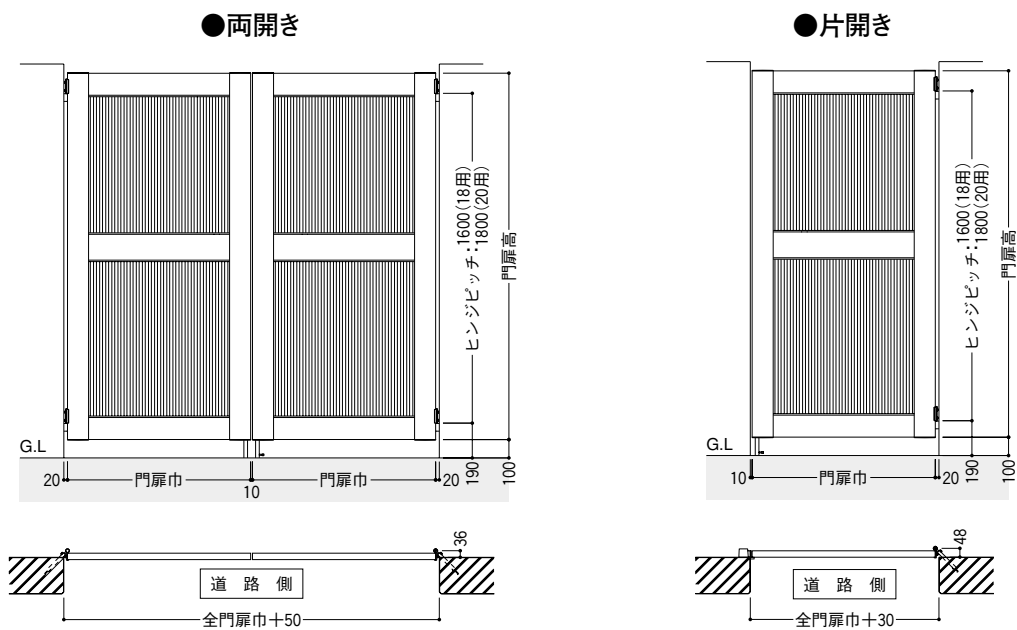


## ■ [電気錠] 門柱式納まり

- 本図はモデノ門扉A型です。
- ( ) 内寸法は高14・16用です。
- 配線カバー(別売)を両側につけた納まりです。
- 図面は、EJ・EK型錠です。

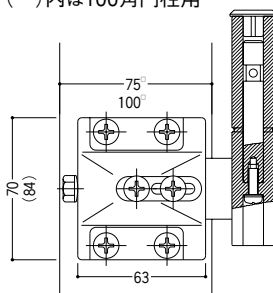


## ■直付調整式納まり

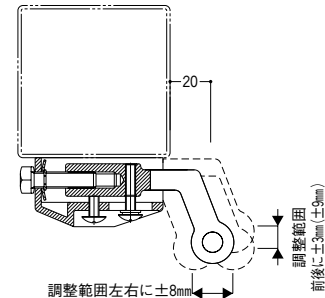


## ■門柱用調整ヒンジ

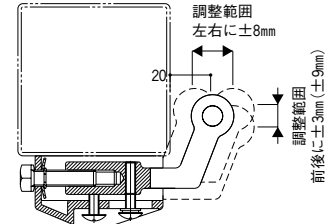
- 内開き・外開き兼用ヒンジです。
- ( ) 内は100角門柱用



### ●内開きにする場合

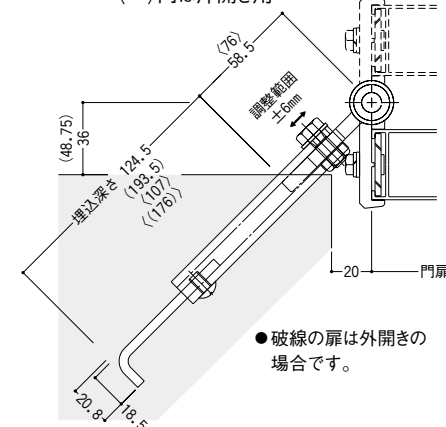


### ●外開きにする場合

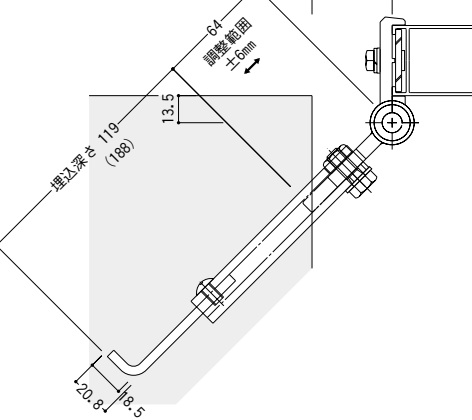


## ■直付調整ヒンジ

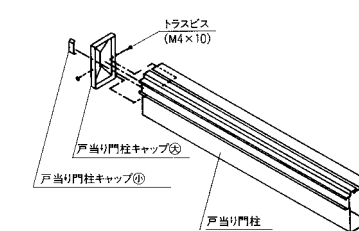
- ( ) 内は3枚・4枚開き用、高14以上
- ( ) 内は片開き用



### ●外開き(片開き)にする場合

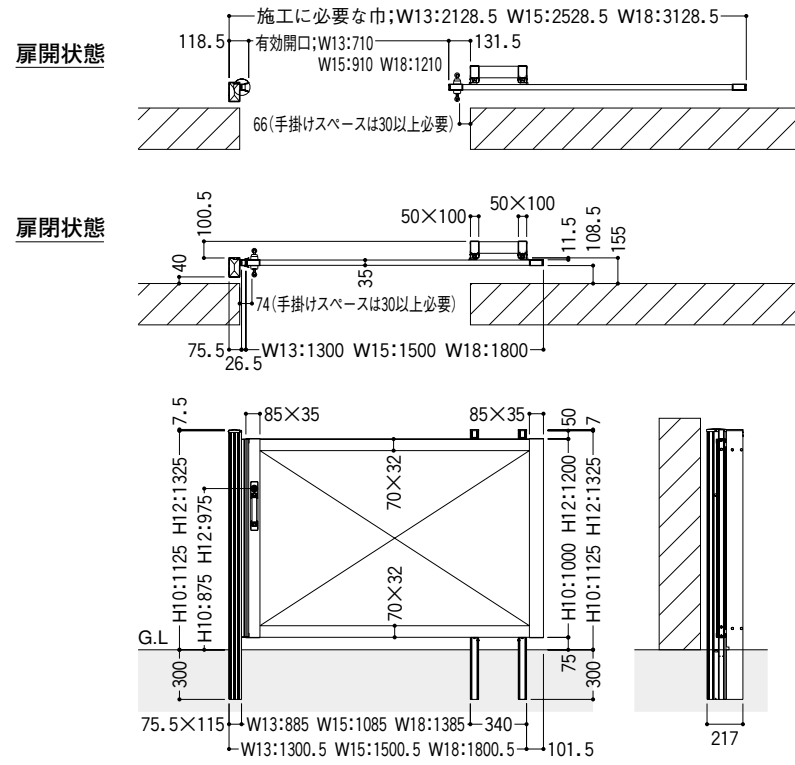


## 戸当り門柱について

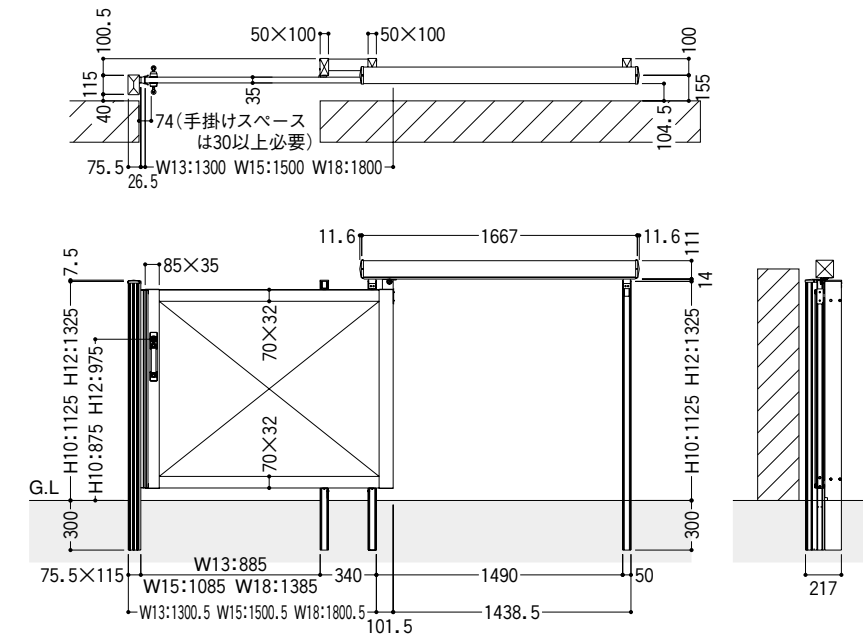


戸当り門柱には「右勝手」「左勝手」はありません。施工の際、現場条件にあわせ門柱の向きを決定してください。(戸当り門柱は、上下反転して勝手を変えます。)

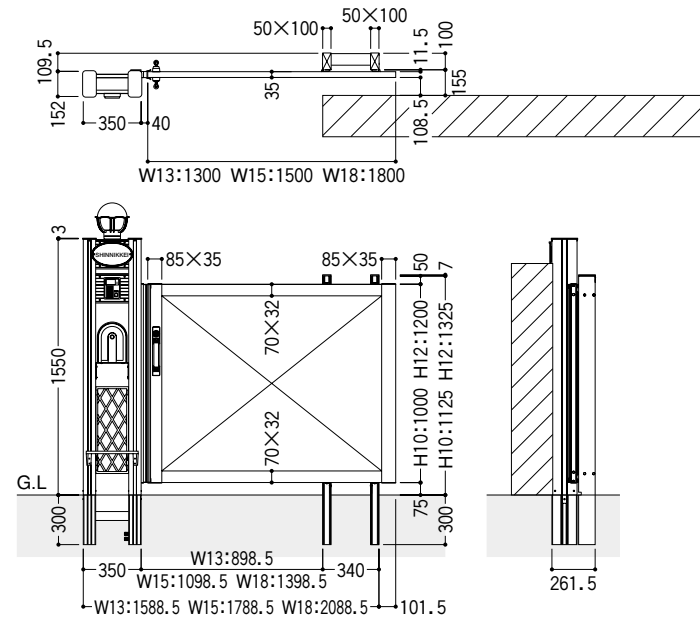
### ■標準タイプ納まり



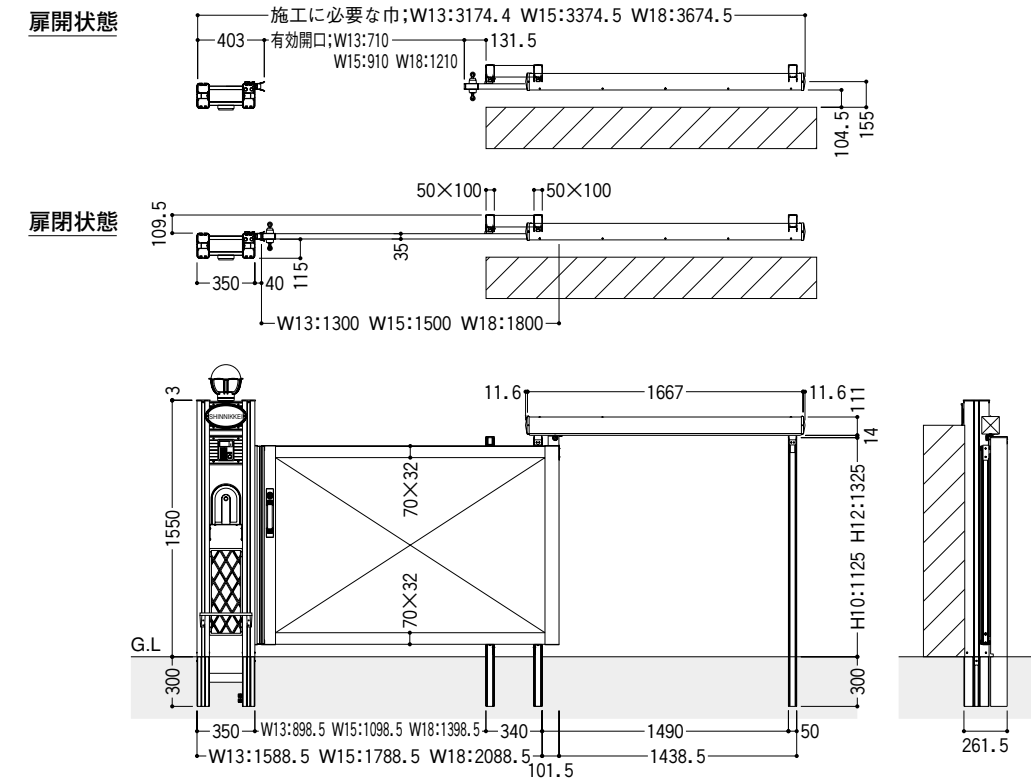
### ■オートクローザつき納まり



### ■機能門柱つき納まり



### ■機能門柱・オートクローザつき納まり



ナビアスタイル (P.146)  
 新峻岳  
 モダンビュースタイル  
 エクサリオ 涼雅  
 形材門扉  
 ニューエクス  
 ニューエクス 大窓イ  
 門扉用電気錠  
 セレビュー  
 セレビュー ポスト付  
 ラクティス  
 ニューセゾンダ  
 スーパー有峰  
 大型門扉 引戸クロス  
 大型門扉  
 (P.1618)

ナビアスタイル (P.146)  
 新峻岳  
 グランド 富岳  
 モダンビュースタイル  
 エクサリオ 涼雅  
 形材門扉  
 ニューエクス  
 ニューエクス 大窓イ  
 門扉用電気錠  
 セレビュー  
 セレビュー ポスト付  
 ラクティス  
 ニューセゾンダ  
 スーパー有峰  
 大型門扉 引戸クロス  
 大型門扉  
 (P.1618)