

大型門扉 受注生産品

受注生産品 大型門扉

写真はC型です。

大型門扉・引戸
グロース
(P.458)

2段柱・3段柱
フェンス
(P.754)

防音フェンス
すやや
(P.760)

メッシュフェンス
門扉

大型門扉
フェンス

リール門扉
フェンス

公共用(街路用)
アルミフェンス

ムーブシリーズ

大型門扉・引戸
グロース
(P.458)

2段柱・3段柱
フェンス
(P.754)

防音フェンス
すやや
(P.760)

メッシュフェンス
門扉

大型門扉
フェンス

リール門扉
フェンス

公共用(街路用)
アルミフェンス

ムーブシリーズ

AN型 ■■■■■
セピアブラック

BN型・C型 ■■■■■ ■■■■■
セピアブラック CBステン

本体 アルミ形材

参照ページ	
〈別冊〉規格価格表	[P.908]
納まり図	[P.1620]

コーディネート商品	
大型フェンス	[P.1622]

AN型 [胴縁タイプ]



両開き 門柱式 門扉サイズ 巾:1200×高:1730 [セピアブラック]

BN型 [格子タイプ]

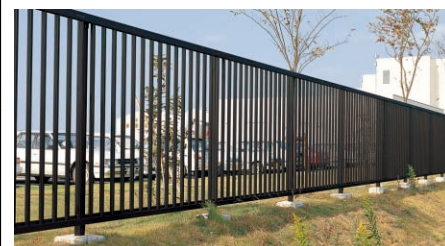


両開き 門柱式 門扉サイズ 巾:1200×高:1740 [CBステン]

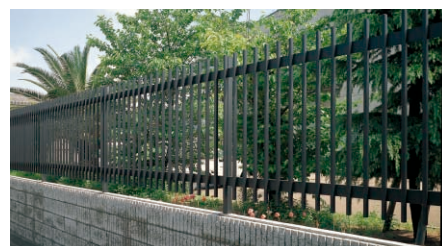


両開き 門柱式 門扉サイズ 巾:1200×高:1740 [セピアブラック]

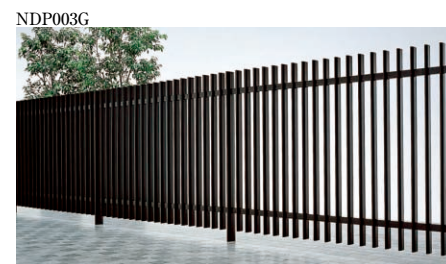
コーディネート商品



大型フェンスA型 [P.1622]



大型フェンスB型 [P.1622]



大型フェンスC型 [P.1624]

専用錠

カンヌキ錠 ●シルバー

カンヌキ錠は、扉内・外のどちらでも取り付けが可能です。
(両開き用と片開き用[内錠用]用は同じものです。)
市販の南京錠をご使用ください。

- 片開きは、用途や敷地の状況等により2タイプからお選びいただけます。



(カンヌキ棒は受金具に通します。)



(カンヌキ棒は受金具に通します。)



(カンヌキ棒は門柱の穴に通します。)

C型 [たて格子タイプ]



門柱式 両開き 門扉サイズ 巾:1000×高:1400 [CBステン]



門柱式 両開き 門扉サイズ 巾:1000×高:1400 [セピアブラック]

印象豊かで個性的なデザイン

CBステン色は、黒のキャップとの色の取り合わせが上品でお洒落なイメージのデザインです。



丈夫で堅牢な落し錠
ツマミで上げ下げするだけの簡単な操作です。



AN型組合せ価格 ★全品受注生産品

開き形式	巾	高	両開き	
			片開き 門柱式	両開き 門柱式
1130	1000	1130	¥142,600	¥220,300
	1200	1130	¥151,300	¥237,700
1430	1000	1430	¥160,800	¥243,500
	1200	1430	¥169,400	¥260,700
	1500	1430	¥179,300	¥280,500
1730	1000	1730	¥174,600	¥263,400
	1200	1730	¥183,300	¥280,800
	1500	1730	¥194,500	¥303,200

BN型組合せ価格 ★全品受注生産品

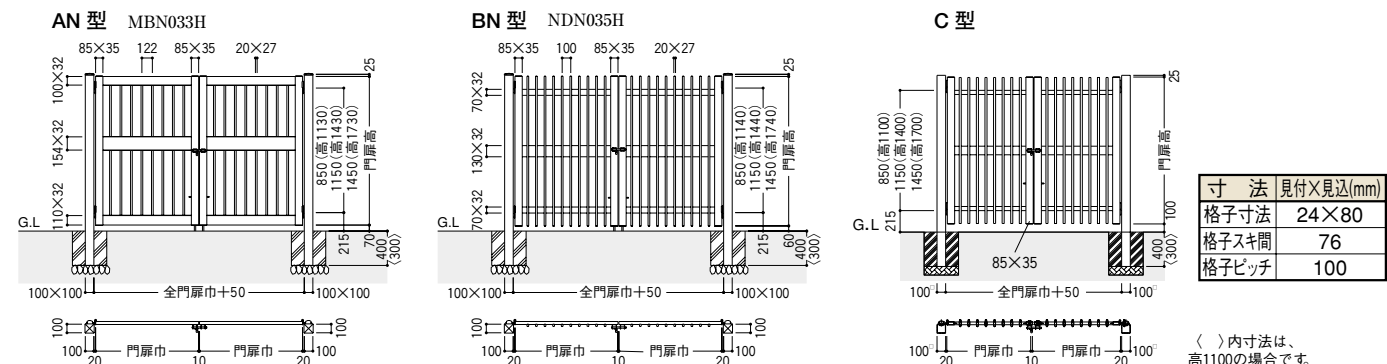
開き形式	巾	高	両開き	
			片開き 門柱式	両開き 門柱式
1140	1000	1140	¥148,800	¥232,700
	1200	1140	¥157,500	¥250,100
1440	1000	1440	¥166,900	¥255,700
	1200	1440	¥175,600	¥273,100
	1500	1440	¥185,600	¥293,100
1740	1000	1740	¥180,900	¥276,000
	1200	1740	¥189,600	¥293,400
	1500	1740	¥200,800	¥315,800

C型組合せ価格 ★全品受注生産品

開き形式	巾	高	両開き	
			片開き 門柱式	両開き 門柱式
1100	1000	1100	¥176,000	¥287,100
	1000	1400	¥216,700	¥355,300
1000	1700	1700	¥247,500	¥409,200

●片開きの組合せ価格は外錠用を使用した価格です。

●寸法図



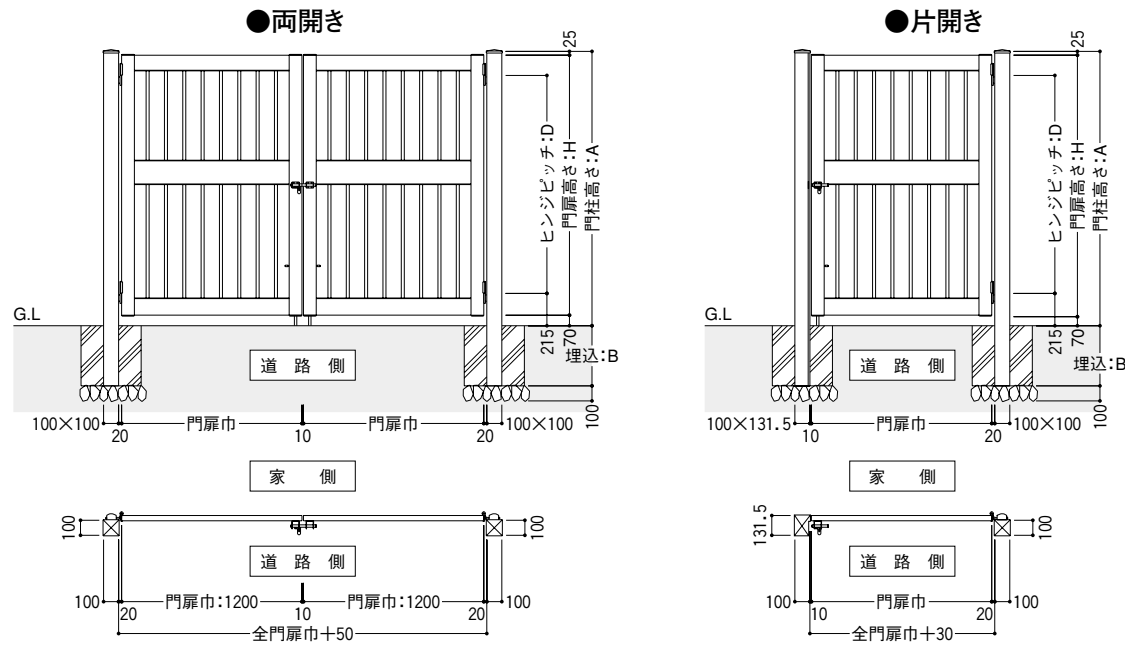
大型門扉 [AN・BN型]

寸法単位mm

[C型] 大型門扉

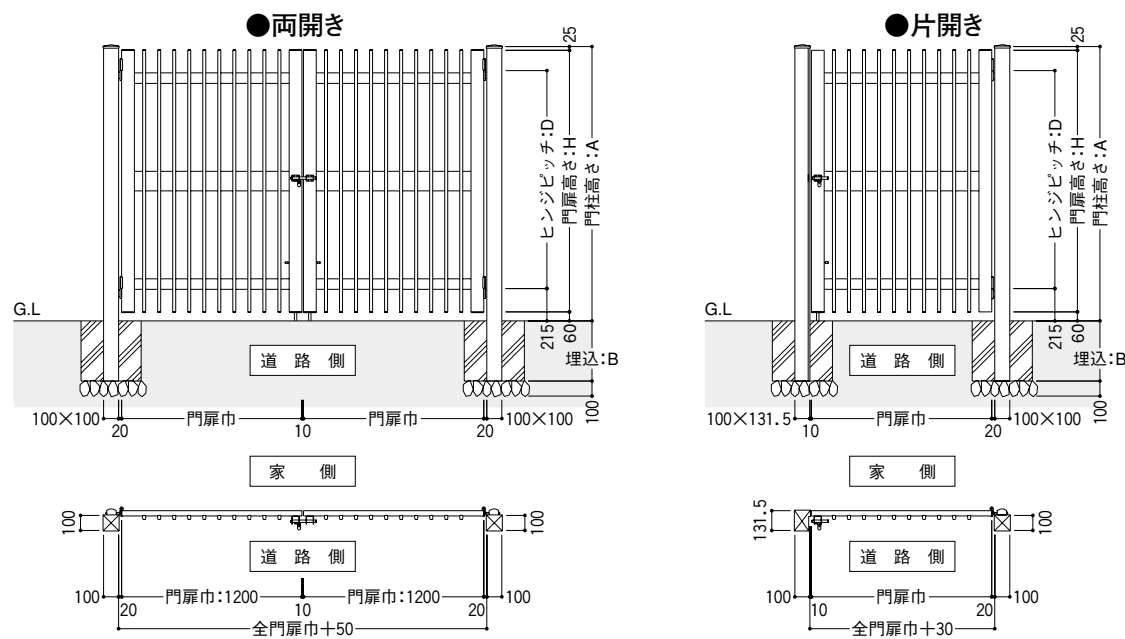
■AN型門柱式納まり

- 格子寸法:見付20×見込27ミリ
- 格子スキ間:102ミリ



■BN型門柱式納まり

- 格子寸法:見付20×見込27ミリ
- 格子スキ間:80ミリ

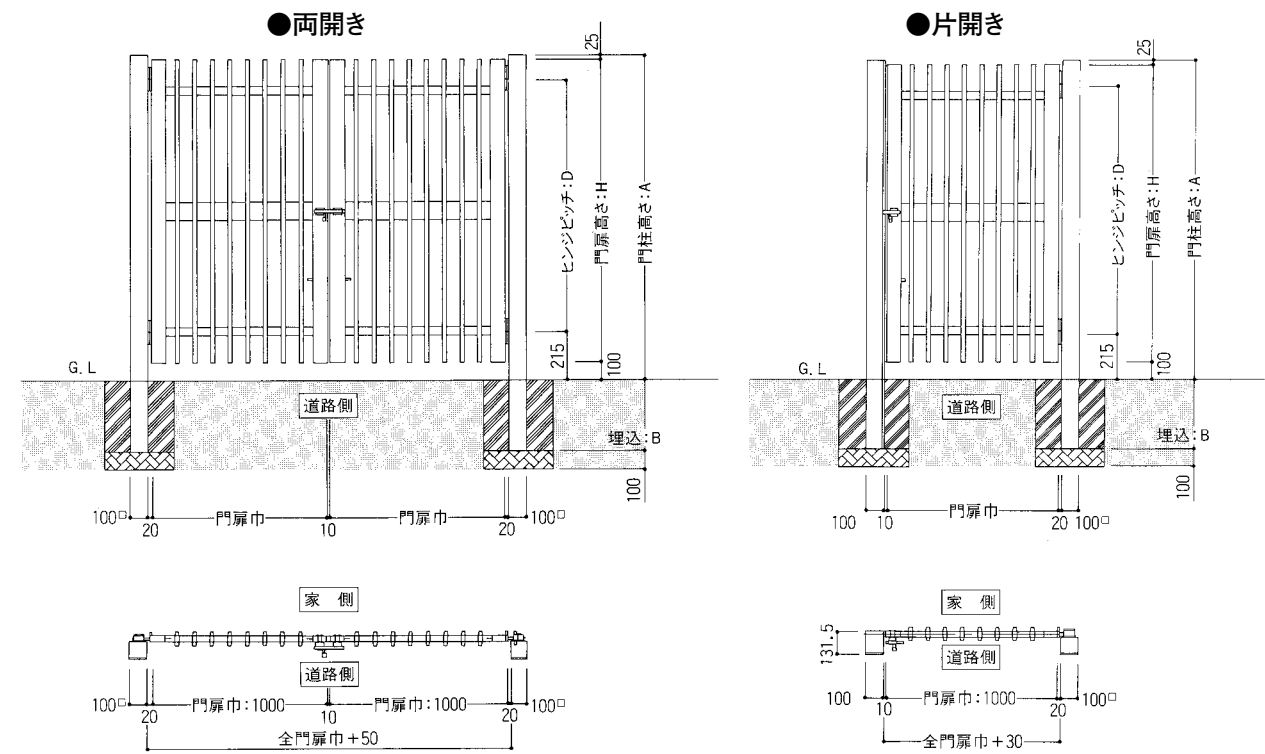


●大型門扉基本寸法表 単位mm

型名	門扉高		門柱高	埋込み	G.L.から ヒンジ	ヒンジピッチ	門扉下
	呼称	H					
AN型	12	1130	1225	300	215	850	70
	15	1430	1525	400	215	1150	70
	18	1730	1825	400	215	1450	70
BN型	12	1140	1225	300	215	850	60
	15	1440	1525	400	215	1150	60
	18	1740	1825	400	215	1450	60

●3枚・4枚開きにはできません。

■C型門柱式納まり



●大型門扉基本寸法表

単位mm

型名	門扉高		門柱高	埋込み	ヒンジピッチ
	呼称	H			
C型	2012	1100	1225	300	850
	2015	1400	1525	400	1150
	2018	1700	1825	400	1450

●3枚・4枚開きにはできません。

■取付けは、梱包内の取付説明書に従って、正常な組立・施工をしてください。
■門灯など市販品取付けの時も同様にしてください。結線BOXまでの電線管埋設配管など電気工事店様とお打ち合せの上、工事にかかってください。

大型門扉・引戸 (P.458)
2段柱・3段柱 フェンス (P.754)
防音フェンス すやや (P.760)
メッシュフェンス 門扉
大型門扉 フェンス
フリーデル門扉 フェンス
公共用(街路用) アルミフェンス
ムーブシリーズ 門扉
出入口 フェンス

大型門扉・引戸 (P.458)
2段柱・3段柱 フェンス (P.754)
防音フェンス すやや (P.760)
メッシュフェンス 門扉
大型門扉 フェンス
フリーデル門扉 フェンス
公共用(街路用) アルミフェンス
ムーブシリーズ 門扉
出入口 フェンス