

エクサリオ門扉

アルミ質感の進化系
「CBプレミアムコート」

◆詳しくは(P.24)をご覧ください。

CB

CB

ナビアスタイル
(P.146)

新峻岳
グラント富岳

モダンヒュースタイル
エクサリオ涼雅

形材門扉

ニューエクス
ニューエクス大勢イ

門扉用電気錠

セレビュー
セレビューポスト付扉

ラクティス
ニューセゾンダ

スーパ一有峰
大型門扉引手クロス

大型門扉

(P.1618)

ナビアスタイル
(P.146)

新峻岳
グラント富岳

モダンヒュースタイル
エクサリオ涼雅

形材門扉

ニューエクス
ニューエクス大勢イ

門扉用電気錠

セレビュー
セレビューポスト付扉

ラクティス
ニューセゾンダ

スーパ一有峰
大型門扉引手クロス

大型門扉

(P.1618)



MBH038G

門扉B型

鋳物パネルが印象的な 端整で気品のあるエクサリオ門扉。

アルミ門扉本体のアクセントとして、極め細かなデザインのアルミ鋳物パネルを組み込んだエクサリオ門扉。気品と質感を損うことなく高級感あふれる形材門扉として活かされています。ニューエクスフェンスとのコーディネートができ、建物や周囲の環境に合わせたエクステリアが出来ます。



操作性とセキュリティ性能が高い錠 [P.336]

極め細やかな鋳物パネル

アルミ鋳物の質感と繊細さを損わない高級感ある組み合わせです。

RH型錠 [ラッチ錠] (エレガントシルバー)
YZD137GM

PH型錠 [プッシュ錠] (エレガントシルバー)
YZD127GM



NE型錠 [内掛錠] (ブラック)
YZD189GM 表側

RE型錠 [ラッチ錠] (ブラック)
YZD187GM 表側



門扉A型

門扉C型

門扉E型

デザインバリエーション



門扉A型



門扉C型



門扉B型



門扉D型



門扉E型

コーディネートフェンス



ニューエクスフェンスDP型



ニューエクスフェンスDE型



ニューエクスフェンスDD型

調整ヒンジ

- ドライバー1本で扉の調整、プレ調整ができますから、施工調整がより容易で簡単になりました。
- 現場でヒンジの組み替えを行うだけで、内開き・外開きに対応できます。
- 門柱を埋め込んだ後でも内開き・外開きの変更が可能です。



落とし錠

腰をかがめずに指1本で操作できる便利な落とし錠です。操作レバーは扉の見込み面に設置し、シンプルにまとめました。
落とし棒受け (別売品)
増設する場合にお使いください。(ステンレス製)
PEJ089G



つり元カバー (別売品)

つり元のチリ隠しに別売でつり元カバーがあります。(外開きには取り付けできません。)



自動で扉を閉めるオートクローザ



温度センサー内蔵のオートクローザは、夏・冬の温度変化に影響の少ない一定の開まり速度を保ちます。扉を約80°以上開けると停まるフリーストップ機構つき。

取り付け可能範囲

形式	標準タイプ (内・外開き)
門柱式	両開き ●
	片開き ●
直付式	両開き —
	片開き —

ご案内

オートクローザをご使用の際は、必ずRE型錠をお使いください。

電気錠タイプ

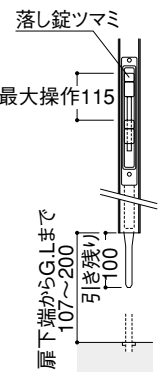
電気錠は、松下電工(株)とアイホン(株)の2システムに対応でき、周辺機器は市販品を接続してシステムアップが図れます。詳しくは(P.418)をご覧ください。



A型【電気錠タイプ】両開き 門柱式

足長落とし錠部品

傾斜地に門扉を設置される場合、便利な足長落とし錠部品があります。標準の落とし棒にカートリッジ部品を取り付けることにより、地面(G.L.)から扉下面まで最大200ミリまでの対応ができます。



扉下端からG.L.まで107~200mm

エクサリオ門扉

エクサリオ門扉

CB

ナビアスタイル (P.146)

新峻岳 グランド富岳

モダンヒュースタイル エクサリオ涼雅

形材門扉

ニージェンス ニージェンス大デザイン

門扉用電気錠

セレビューー セレビューー付袖扉

ラクティス ニューセンダ

スーパ一有峰 大型門扉引戸クロス

大型門扉

(P.1618)

本体	パネル	本体	アルミ形材
CBブラック	ブラック	パネル	アルミ鋳物
特 注			
3枚、4枚開き用のつり元扉は特注でお受けいたします。			

参 照 ページ	
〈別冊〉規格価格表	[P.164]
納まり図	[P.470]

コーディネート商品参照ページ		
フェンス	ニューエクスフェンス	[P.726]

A 型



両開き・門柱式・門扉サイズ:0814 NE型錠



両開き・門柱式・門扉サイズ:0814 PH型錠

B 型



両開き・門柱式・門扉サイズ:0814 NE型錠



両開き・門柱式・門扉サイズ:0814 PH型錠

適応錠 ※組合せ価格 [NE型錠使用価格] に加算額を加えた合計金額が、各錠の組合せ価格となります。 ●錠については [P.336] をご覧ください。

NE型錠
[内掛錠]

●加算額

両開き	¥0
片開き	¥0

RE型錠
[ラッチ錠]

●加算額

両開き	+¥9,400
片開き	+¥7,000

RH型錠
[ラッチ錠]

●加算額

両開き	+¥11,300
片開き	+¥9,300

●市販錠タイプもあります。[P.336] 参照

PH型錠
[プッシュプル錠]

●加算額

両開き	+¥16,800
片開き	+¥12,600

●市販錠タイプもあります。[P.336] 参照

C 型



両開き・門柱式・門扉サイズ:0814 PH型錠

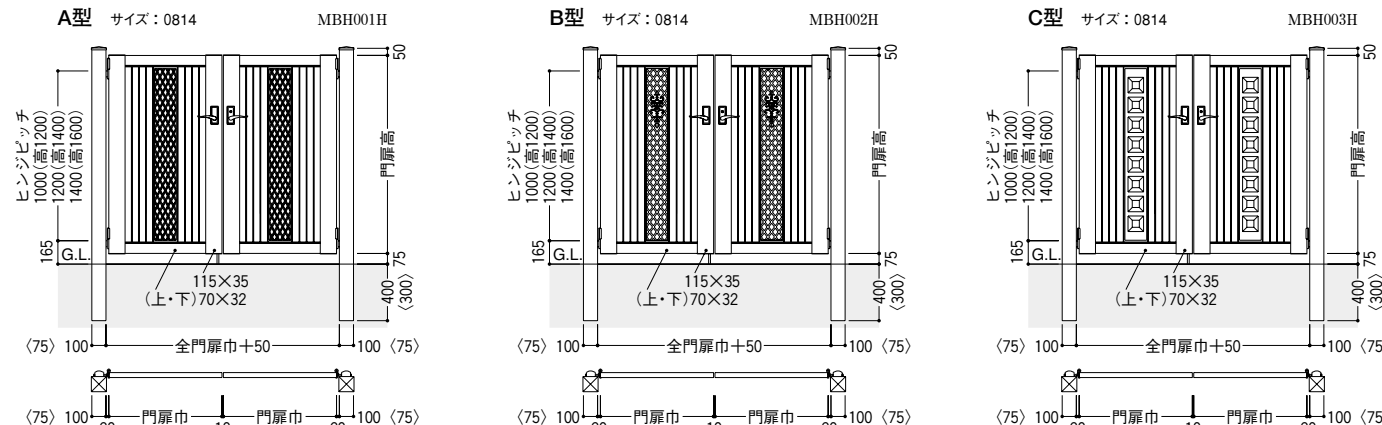
A型・B型・C型 組合せ価格 [NE型錠使用価格]

サイズ呼称	本体寸法 (1枚) mm		両 開 き		片 開 き	
	巾	高	門 柱 式	直付調整式	門 柱 式	直付調整式
0712	700	1200	¥164,200	¥144,900	¥98,400	¥80,900
0812	800	1200	¥168,600	¥149,300	¥100,600	¥83,100
0912	900	1200	¥173,000	¥153,700	¥102,800	¥85,300
0714	700	1400	¥195,100	¥155,200	¥127,100	¥87,500
0814	800	1400	¥199,500	¥159,600	¥129,300	¥89,700
0914	900	1400	¥203,900	¥164,000	¥131,500	¥91,900
0816	800	1600	¥210,800	¥166,500	¥137,300	¥93,000
0916	900	1600	¥215,200	¥170,900	¥139,500	¥95,200
1016	1000	1600	¥219,600	¥175,300	¥141,700	¥97,400

●表中の寸法は、本体寸法になっています。納まり寸法については、納まり図にてご確認ください。

●電気錠があります。[P.418] をご覧ください。

●寸法図 (単位:mm) ●く > 内寸法は高120の時です。



別 売 品			
名 称	区 分	価 格	
つり元カバー (内開き専用)	高:12用	¥2,200	
	高:14用	¥2,500	
	高:16用	¥2,700	
オートクローザ	内開き	右勝手	¥36,300
		左勝手	¥36,300
	外開き	右勝手	¥36,300
		左勝手	¥36,300
落とし棒受け	共 通	¥3,600 (4コ)	
足長落し錠部品	共 通	¥6,100	

●オートクローザは、門柱式の両・片開きの内・外開きに取り付けができません。必ずRE型錠・RH型錠・PH型錠をご使用ください。
●外開きにはつり元カバーの取り付けができません。
●NE型錠以外は、直付調整式の片開きはできません。

エクサリオ門扉

エクサリオ門扉

CB

ナビアスタイル (P.146)
新峻岳 グランド富岳

モテソビアスタイル エクサリオ 涼雅

形材門扉

ニエラシス ニエラシス大窓イニ

門扉用電気錠

セレビュー セレビューポスト付扉

ラクティス ニューセゾンダ

スーパ一有峰 大型門扉 引戸クロス

大型門扉

(P.1618)

本体	パネル	本体	アルミ形材
CBブラック	ブラック	パネル	アルミ鋳物
特 注			

3枚、4枚開き用のつり元扉は特注でお受けいたします。

参照ページ	
〈別冊〉規格価格表	[P.164]
納まり図	[P.470]

コーディネート商品参照ページ	
フェンス	ニューエグジスフェンス [P.726]

D 型



両開き・門柱式・門扉サイズ:0814 NE型錠



両開き・門柱式・門扉サイズ:0814 PH型錠

E 型



両開き・門柱式・門扉サイズ:0814 NE型錠



両開き・門柱式・門扉サイズ:0814 PH型錠

適応錠 ※組合せ価格 [NE型錠使用価格] に加算額を加えた合計金額が、各錠の組合せ価格となります。 ●錠については [P.336] をご覧ください。

NE型錠
[内掛錠]

●加算額	
両開き	¥0
片開き	¥0

RE型錠
[ラッチ錠]

●加算額	
両開き	+¥9,400
片開き	+¥7,000

RH型錠
[ラッチ錠]

●加算額	
両開き	+¥11,300
片開き	+¥9,300

●市販錠タイプもあります。[P.336] 参照

PH型錠
[プッシュプル錠]

●加算額	
両開き	+¥16,800
片開き	+¥12,600

●市販錠タイプもあります。[P.336] 参照

D型・E型 組合せ価格 [NE型錠使用価格]

サイズ呼称	本体寸法 (1枚) mm		両開き		片開き	
	巾	高	門柱式	直付調整式	門柱式	直付調整式
0712	700	1200	¥175,200	¥155,900	¥103,900	¥86,400
0812	800	1200	¥179,600	¥160,300	¥106,100	¥88,600
0912	900	1200	¥184,000	¥164,700	¥108,300	¥90,800
0714	700	1400	¥206,100	¥166,200	¥132,600	¥93,000
0814	800	1400	¥210,500	¥170,600	¥134,800	¥95,200
0914	900	1400	¥217,100	¥177,200	¥138,100	¥98,500
0816	800	1600	¥224,000	¥179,700	¥143,900	¥99,600
0916	900	1600	¥228,400	¥184,100	¥146,100	¥101,800
1016	1000	1600	¥232,800	¥188,500	¥148,300	¥104,000

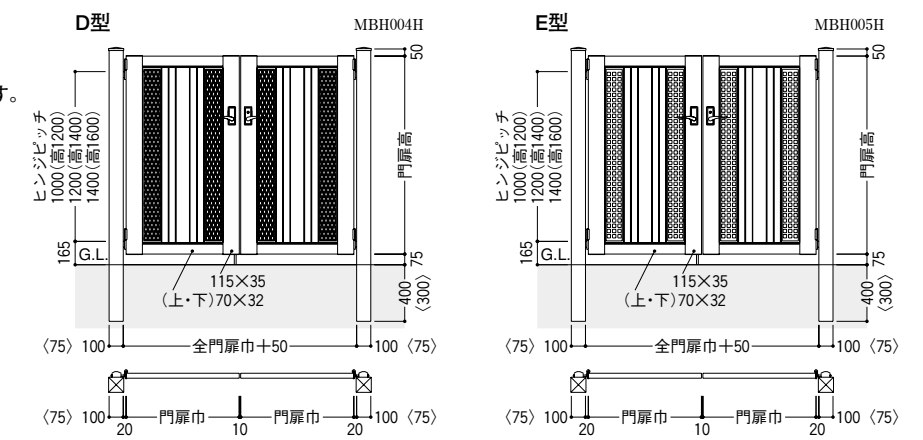
別売品			
名称	区分	価格	
つり元カバー (内開き専用)	高:12用	¥2,200	
	高:14用	¥2,500	
	高:16用	¥2,700	
オートクローザ	内開き	右勝手	¥36,300
		左勝手	¥36,300
	外開き	右勝手	¥36,300
		左勝手	¥36,300
落し棒受け	共通	¥3,600 (4コ)	
足長落し錠部品	共通	¥6,100	

●表中の寸法は、本体寸法になっています。納まり寸法については、納まり図にてご確認ください。

●電気錠があります。[P.418] をご覧ください。

●寸法図 (単位mm) サイズ:0814

●〈 〉内寸法は高120の時です。



コーディネート商品

エクサリオ門扉にはニューエグジスフェンスが良く似合います。



ニューエグジスフェンスDP型 [P.740]



ニューエグジスフェンスDN型 [P.740]



ニューエグジスフェンスDE型 [P.732]



ニューエグジスフェンスDD型 [P.730]

●表示価格は部材標準価格で、組立・運搬・取付工事費及び消費税は含まれておりません。
●事故、ケガ等を防止するために「使用上、施工上のご注意」をよく読んで、正常な取扱いをしてください。