

新峻岳門扉

アルミ質感の進化系
「CBプレミアムコート」

◆詳しくは(P.24)をご覧ください。

MBA049G



新峻岳門扉3型

美しくやさしいアールライン

門扉上下部に丸味をつける極め細やかなデザインセンスが活かされています。

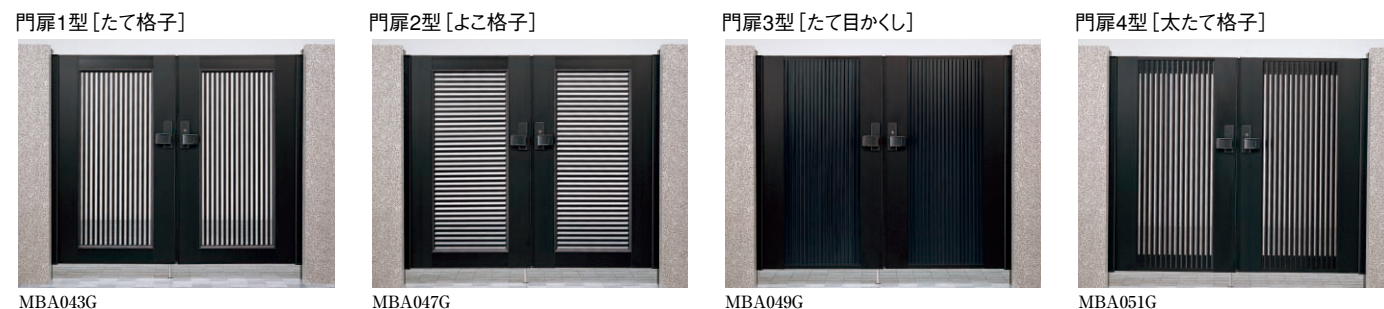
気品と重厚さをそなえながら、
電気錠システムをはじめとして、
オートロックや落し錠など、
操作性・機能性を追求した
ハイグレードな形材門扉です。

新峻岳

MBA042G

●写真及び印刷の特性上、実物の色調とは多少異なりますのでご了承ください。

デザインバリエーション



MBA043G

MBA047G

MBA049G

MBA051G

●組合せサイズ ●取り付け可能な機能

	H:1200	H:1400	H:1600	オートクローザ		つり元カバー		
				門柱式		門柱式		直付式
	内開き		外開き		直付式	内開き	外開き	直付式
両開き	W:700~W:900	W:700~W:1000	W:800~W:1000	●	●	—	●	—
片開き	W:700~W:900	W:700~W:1000	W:800~W:1000	●	●	—	●	—
3枚開き	—	W:800~W:1000	W:800~W:1000	—	—	—	●	—
4枚開き	—	W:800~W:1000	W:800~W:1000	—	—	—	●	—

●印は標準装備 —印は取付不可

操作性に優れたプッシュプル錠

扉の開閉操作が楽になるプッシュプル錠のPC型。
道路側・家側から錠把手の押し引きで扉を開けることができる、便利で楽なプッシュプル錠です。

PC型錠「プッシュプル式」



YZD215G

[表側]



YZD216G

[裏側]

左側のレバーで開けます。

非常解装置になります。



YZD217G

家側のサムターンツマミをはずすと非常解装置になります。硬貨などを溝に差し込んで回すとデッドボルトが解除され、扉が開閉できます。



MBA096G [施錠側]

デッドボルトを出した状態



MBA097G [受側]

UD

落し錠

腰をかかめず指1本で操作できる便利なストッパー機能つき落し錠です。操作レバーは扉の見込みに設置し、シンプルにまとめました。

落し棒受け(別売品)

増設する場合にお使いください。(ステンレス製)



PEJ089G



つり元カバー(標準装備)

つり元のチリ隠しに
つり元カバーがあり
ます。
●外開きと直付調
整式の場合は、
取り付けできま
せん。



MBA049G

オートクローザ

温度センサー内蔵のオートクローザは、
夏・冬の温度変化に影響の少ない
一定の閉まり速度を保ちます。

扉を閉める手間を
省いた便利なオート
クローザを標準装備
しています。ヒンジ
と一体になっていま
すから、目立たなく、
しかもコンパクトな
ため、裏側から見
ても気になりません。



扉を約80°以上あげると停まる
フリーストップ機構つきです。

MBA098G

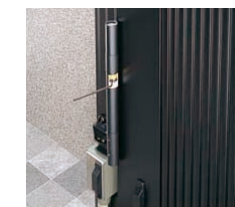


MBA099G

オートクローザは、外開
きにも簡単に取り付け
ができます。

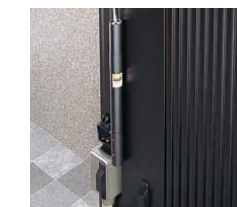
■調整機能付ですから、扉に合わせた閉まり強さ・速度にできます。
出荷時に設定してありますが、微調整が必要な場合に下の手順で行ってください。

付属の工具で扉の閉まり
強さを調整します。



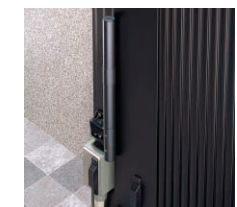
MBA066G

○ドライバーにて、上部の閉まり
速度を調整します。



MBA101G

全てを調整後、カバーをし
ます。



MBA054G

ご案内

- 取付説明書をご確認のうえ、適正な閉まり強さ・速度に調整してください。
- 扉を閉める際に人がいないこと、物がいないことを確認してください。

新峻岳門扉

新峻岳門扉

CB

CB

ナビアスタイル (P.146)

ナビアスタイル (P.146)

新峻岳

新峻岳

モダンビュースタイル

モダンビュースタイル

形材門扉

形材門扉

ニューエッセ

ニューエッセ

門扉用電気錠

門扉用電気錠

セレビー

セレビー

ラクティス

ラクティス

スーパ有峰

スーパ有峰

大型門扉

大型門扉

(P.1618)

(P.1618)

本体 アルミ形材

CBブラック

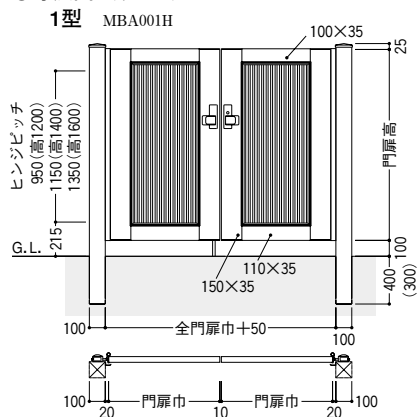
1 型

サイズオーダー

〈両開き・片開き扉の製作範囲〉
 [標準扉] ●巾：405.7≦W≦1500
 ●高：1000≦H≦1800

巾の製作寸法にピッチ条件と仕様等の条件があります。

●寸法図 (単位mm) サイズ：0814



参照ページ	
〈別冊〉規格価格表	[P.150]
納まり図	[P.466]

コーディネート商品	
フェンス	新峻岳フェンス [P.702]



両開き門柱式門扉サイズ:0814 PC型錠

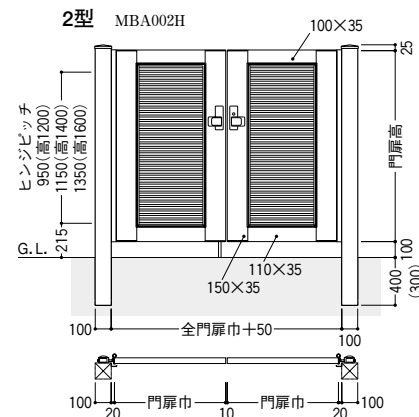
2 型

サイズオーダー

〈両開き・片開き扉の製作範囲〉
 [標準扉] ●巾：400≦W≦1500
 ●高：1000≦H≦1800

高さの製作寸法にピッチ条件と仕様等の条件があります。

●寸法図 (単位mm) サイズ：0814



両開き門柱式門扉サイズ:0814 PC型錠

適応錠

PC型錠
 [プッシュプル錠]



YZD030G

1型・2型 組合せ価格 [PC型錠使用価格]

サイズ呼称	本体寸法(1枚)mm		両開き		片開き	
	巾	高	門柱式	直付調整式	門柱式	直付調整式
0712	700	1200	¥258,500	¥181,500	¥176,000	—
0812	800	1200	¥284,900	¥207,900	¥189,200	—
0912	900	1200	¥311,300	¥234,300	¥202,400	—
0714	700	1400	¥287,700	¥205,700	¥192,800	—
0814	800	1400	¥314,100	¥232,100	¥206,000	—
0914	900	1400	¥340,500	¥258,500	¥219,200	—
1014	1000	1400	¥366,900	¥284,900	¥232,400	—
0816	800	1600	¥343,100	¥256,300	¥222,700	—
0916	900	1600	¥369,500	¥282,700	¥235,900	—
1016	1000	1600	¥395,900	¥309,100	¥249,100	—

サイズ呼称	本体寸法(1枚)mm		3枚開き		4枚開き	
	巾	高	門柱式	直付調整式	門柱式	直付調整式
0814	800	1400	¥403,000	¥350,700	¥521,600	¥469,300
0914	900	1400	¥442,600	¥390,300	¥574,400	¥522,100
1014	1000	1400	¥482,200	¥429,900	¥627,200	¥574,900
0816	800	1600	¥444,100	¥387,000	¥574,800	¥517,700
0916	900	1600	¥483,700	¥426,600	¥627,600	¥570,500
1016	1000	1600	¥523,300	¥466,200	¥680,400	¥623,300

●表中の寸法は、本体寸法になっています。納まり寸法については、納まり図にてご確認ください。

別売品	
部材名称	価格
落し棒受け	¥5,300(4コ)

	門柱式		直付式	
	オートクローザ	つり元カバー	オートクローザ	つり元カバー
両開き・片開き	●	●	—	—
3枚・4枚開き	—	●	—	—

●組合せ価格表は内開きの場合です。(オートクローザ・つり元カバー含みます)

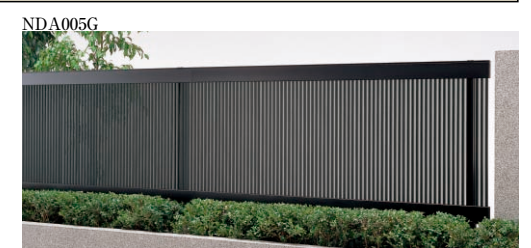
●外開きの場合はつり元カバー分の減算となります。組合せ価格より下表の金額を引いてください。

	両開き門柱式減算額	片開き門柱式減算額
H:1200	—¥4,400	—¥2,200
H:1400	—¥5,000	—¥2,500
H:1600	—¥5,400	—¥2,700

コーディネート商品



新峻岳フェンス2型 [P.702]



新峻岳フェンス1型 [P.702]

新峻岳門扉

新峻岳門扉

CB

CB

ナビアスタイル (P.146)

ナビアスタイル (P.146)

新峻岳

新峻岳

モダンビュースタイル

モダンビュースタイル

形材門扉

形材門扉

ニエラシス

ニエラシス

門扉用電気錠

門扉用電気錠

セレビュー

セレビュー

ラクテイス

ラクテイス

スーパ一有峰

スーパ一有峰

大型門扉

大型門扉

(P.1618)

(P.1618)

CBブラック 本体 アルミ形材

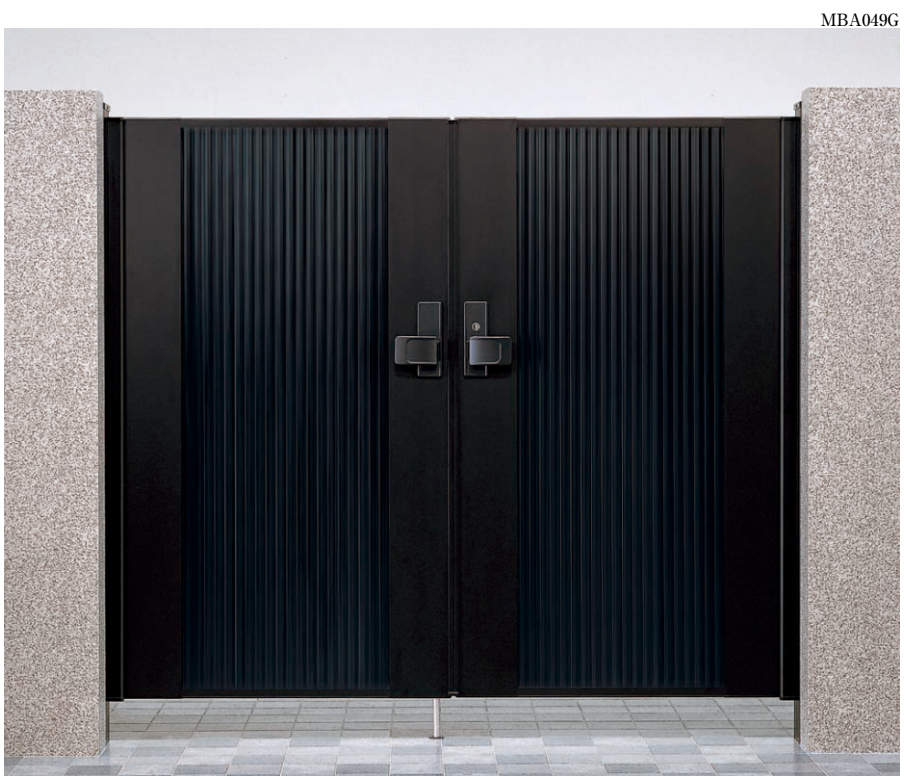
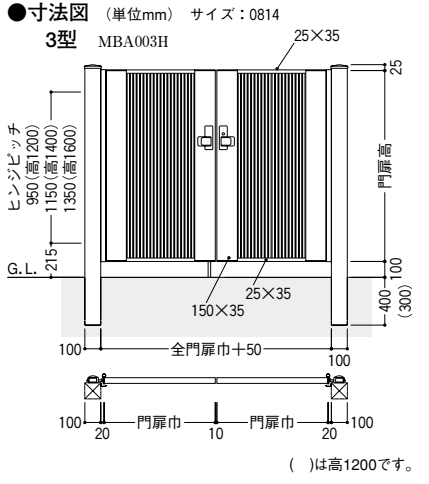
参照ページ	
〈別冊〉規格価格表	[P.150]
納まり図	[P.466]

コーディネート商品	
フェンス	新峻岳フェンス3型 [P.702]

3型

サイズオーダー

〈両開き・片開き扉の製作範囲〉
 [標準扉] ●巾：400≦W≦1500
 ●高：1000≦H≦1800
 巾の製作寸法にピッチ条件と仕様等の条件があります。

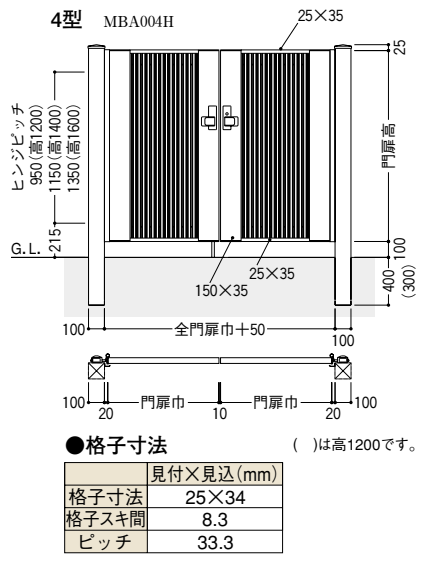


両開き門柱式門扉サイズ:0814 PC型錠

4型

サイズオーダー

〈両開き・片開き扉の製作範囲〉
 [標準扉] ●巾：400≦W≦1500
 ●高：1000≦H≦1800
 巾の製作寸法にピッチ条件と仕様等の条件があります。



両開き 門柱式 門扉サイズ:0814 PC型錠

適応錠

PC型錠
 [プッシュプル錠]



3型・4型 組合せ価格 [PC型錠使用価格]

サイズ呼称	本体寸法(1枚)mm		両開き		片開き	
	巾	高	門柱式	直付調整式	門柱式	直付調整式
0712	700	1200	¥258,500	¥181,500	¥176,000	—
0812	800	1200	¥284,900	¥207,900	¥189,200	—
0912	900	1200	¥311,300	¥234,300	¥202,400	—
0714	700	1400	¥287,700	¥205,700	¥192,800	—
0814	800	1400	¥314,100	¥232,100	¥206,000	—
0914	900	1400	¥340,500	¥258,500	¥219,200	—
1014	1000	1400	¥366,900	¥284,900	¥232,400	—
0816	800	1600	¥343,100	¥256,300	¥222,700	—
0916	900	1600	¥369,500	¥282,700	¥235,900	—
1016	1000	1600	¥395,900	¥309,100	¥249,100	—

サイズ呼称	本体寸法(1枚)mm		3枚開き		4枚開き	
	巾	高	門柱式	直付調整式	門柱式	直付調整式
0814	800	1400	¥403,000	¥350,700	¥521,600	¥469,300
0914	900	1400	¥442,600	¥390,300	¥574,400	¥522,100
1014	1000	1400	¥482,200	¥429,900	¥627,200	¥574,900
0816	800	1600	¥444,100	¥387,000	¥574,800	¥517,700
0916	900	1600	¥483,700	¥426,600	¥627,600	¥570,500
1016	1000	1600	¥523,300	¥466,200	¥680,400	¥623,300

●表中の寸法は、本体寸法になっています。納まり寸法については、納まり図にてご確認ください。

別売品

部材名称	価格
落とし棒受け	¥5,300 (4コ)

オートクローザ・つり元カバーの取り付け可能範囲は下表のとおりです。

	門柱式		直付式	
	オートクローザ	つり元カバー	オートクローザ	つり元カバー
両開き・片開き	●	●	—	—
3枚・4枚開き	—	●	—	—

●組合せ価格表は内開きの場合です。(オートクローザ・つり元カバー含みます)

●外開きの場合はつり元カバー分の減算となります。組合せ価格より下表の金額を引いてください。

	両開き門柱式減算額	片開き門柱式減算額
H:1200	-¥4,400	-¥2,200
H:1400	-¥5,000	-¥2,500
H:1600	-¥5,400	-¥2,700

コーディネート商品



新峻岳フェンス3型 [P.702]