

公共用フェンス 受注生産品

公共用フェンス 受注生産品

大型門扉・引戸
(P.458)

2段柱・3段柱
フェンス
(P.754)

防音フェンス
すやや
(P.760)

(P.760)

メッシュフェンス
門扉
(P.754)

大型門扉
フェンス

フリーデル門扉
フェンス

公共用(街路用)
アルミフェンス

ムーブシリーズ

門扉
引戸
フェンス
すやや

柱・笠木 アルミ形材
セピアブラック ステンカラー

参照ページ	
〈別冊〉規格価格表	[P.916]
納まり図	[P.1642]

PP-1型

景観街路に独創美をつくる公共フェンス。

●遊歩道と植え込みの間仕切り柵や公共スペースでの誘導柵などに使えます。

傾斜最大40°まで、左右60~180°の範囲内で、角度を自在に設定できます。



[セピアブラック]



[セピアブラック]



[ステンカラー]

PP-2型

景観街路に独創美をつくる公共フェンス。

●遊歩道と植え込みの間仕切り柵や公共スペースでの誘導柵などに使えます。

傾斜最大40°まで、左右60~180°の範囲内で、角度を自在に設定できます。



[セピアブラック]



[セピアブラック]



[ステンカラー]

■傾斜地やコーナー納まりができます。

傾斜自在ヒンジ

アプローチの斜面や傾斜地など、現場の状況にあわせたコーナー納まりができる角度自在の傾斜自在ヒンジです。

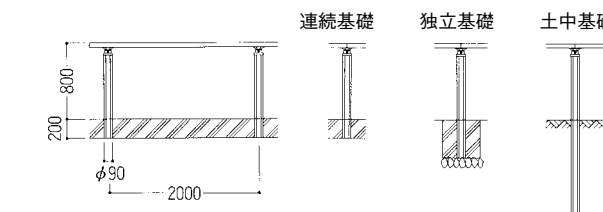
XMC008G



PP-1型価格表 ★全品受注生産品

部材名称	価格	拾い出し例				梱包内容
		1スパン (2m)	5スパン (10m)	50スパン (100m)	コーナー・傾斜 nカ所	
笠木	中間部用(1本入)	¥6,600	1			笠木1本(ℓ:1999)
	中間部用(2本入)	¥13,200	1	24		笠木2本(ℓ:1999)
	端部用(2本入)	¥20,500		1	1	笠木2本(ℓ:2199.5)、取説
	コーナー・傾斜部用(2本入)	¥8,500			n	笠木2本(ℓ:399.5)、部品セット
支柱	1スパンセット用(1本入)	¥11,300	1			笠木1本(ℓ:2400)、取説
	連続基礎用(1本入)	¥9,300				
	独立基礎用(1本入)	¥10,600	②	⑥	⑤1	柱1本、部品セット
	土中基礎用(1本入)	¥14,500				
○印はいずれかをお選びください。合計梱包数			3	9	76	n

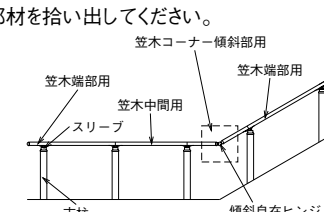
●寸法図(単位:mm)



●各部材の拾い出しについて

次の例を参考にして、各部材を拾い出してください。

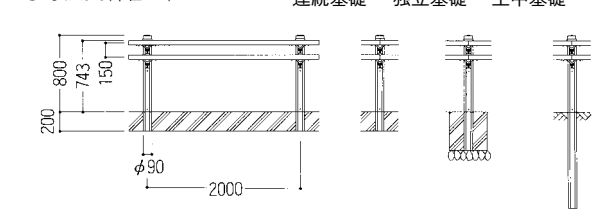
部材名称	数
笠木 中間部用(1本入)	1
端部用	1
コーナー・傾斜部用	1
支柱	5
合計梱包数	8



PP-2型価格表 ★全品受注生産品

部材名称	価格	拾い出し例				梱包内容
		1スパン (2m)	5スパン (10m)	50スパン (100m)	コーナー・傾斜 nカ所	
笠木	中間部用(2本入)	¥13,200	3	48		笠木2本(ℓ:1999)
	端部用(2本入)	¥20,500		2	2	笠木2本(ℓ:2199.5)、取説
	コーナー・傾斜部用(2本入)	¥8,500			2Xn	笠木2本(ℓ:399.5)、部品セット
	1スパンセット用(1本入)	¥11,300	2			笠木1本(ℓ:2400)、取説
支柱	連続基礎用(1本入)	¥9,300				
	独立基礎用(1本入)	¥10,600	②	⑥	⑤1	柱1本、部品セット
	土中基礎用(1本入)	¥14,500				
	○印はいずれかをお選びください。合計梱包数		4	11	101	2Xn

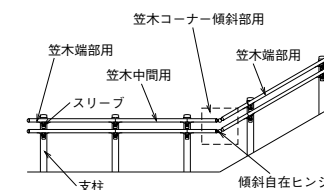
●寸法図(単位:mm)



●各部材の拾い出しについて

次の例を参考にして、各部材を拾い出してください。

部材名称	数
笠木 中間部用(2本入)	1
端部用	2
コーナー・傾斜部用	2
支柱	5
合計梱包数	10



大型門扉・引戸
(P.458)

2段柱・3段柱
フェンス
(P.754)

防音フェンス
すやや
(P.760)

(P.760)

メッシュフェンス
門扉
(P.754)

大型門扉
フェンス

フリーデル門扉
フェンス

公共用(街路用)
アルミフェンス

ムーブシリーズ

門扉
引戸
フェンス
すやや

公共用フェンス 受注生産品

公共用フェンス 受注生産品

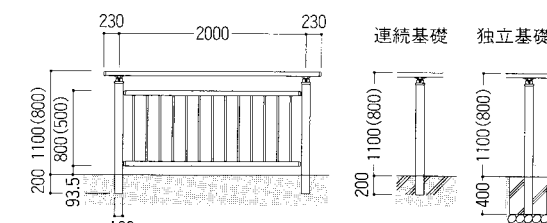
H:800仕様は
P種防護柵(横断防止柵)
H:1100仕様は
P種防護柵(転落防止柵)
に該当します。
(社)日本道路協会/防護柵設置要綱

PP-3型価格表 ★全品受注生産品

部材名称	使用区分	価格	拾い出し例					梱包内容		
			1スパン (2m)	5スパン (10m)	50スパン (100m)	拾い出し 例1	拾い出し 例2			
形材パネル	3型水平地用	水平地 パネル 高:08用	¥30,800	①	⑤		②	②	パネル1セット、部品セット	
		高:11用	¥33,000							
	3型傾斜地用	傾斜地 パネル	高:08用	¥30,800						パネル1セット、部品セット
			高:11用	¥33,000						
		コーナー 連続パネル	高:08用	¥24,200						
		高:11用	¥26,400							
		傾斜連結パネル アップ用	高:08用	¥24,200						
		高:11用	¥26,400							
	笠木	中間部用(1本入)	共通	¥6,600						笠木1本(長1999)
		中間部用(2本入)	共通	¥13,200		1	24	1		笠木2本(長1999)
端部用(2本入)		共通	¥20,500		1	1	1	1	笠木2本(長2199.5)、取付説明書	
コーナー傾斜部用(2本入)		共通	¥8,500				2	1	笠木2本(長399.5)、部品セット	
1スパンセット用(1本入)		共通	¥11,300	1					笠木1本(長2400)、取付説明書	
支柱	水平地用	標準柱 (1本入)	連続 基礎柱 高:08用	¥13,200		④	④	②	②	柱1本、部品セット
			高:11用	¥15,400						
		独立 基礎柱 高:08用	¥14,300							
		高:11用	¥16,500							
	端部柱 (1本入)	連続 基礎端柱 高:08用	¥13,200	②	②	②	②	②	柱1本、部品セット	
		高:11用	¥15,400							
		独立 基礎端柱 高:08用	¥14,300							
		高:11用	¥16,500							
	傾斜地用	標準柱 (1本入)	連続基礎 傾斜柱 高:08用	¥16,500				②		柱1本、部品セット
			高:11用	¥18,700						
		独立基礎 傾斜柱 高:08用	¥17,600							
		高:11用	¥19,800							
端部柱 (1本入)	連続基礎 傾斜端柱 高:08用	¥16,500							柱1本、部品セット	
	高:11用	¥18,700								
独立基礎 傾斜端柱 高:08用	¥17,600								柱1本、部品セット	
高:11用	¥19,800									
別売品	スリーブ	共通	¥1,100						スリーブ1コ、取付ボルト	
○印はいずれかをお選びください。			合計梱包数	4	14	76	15	9		

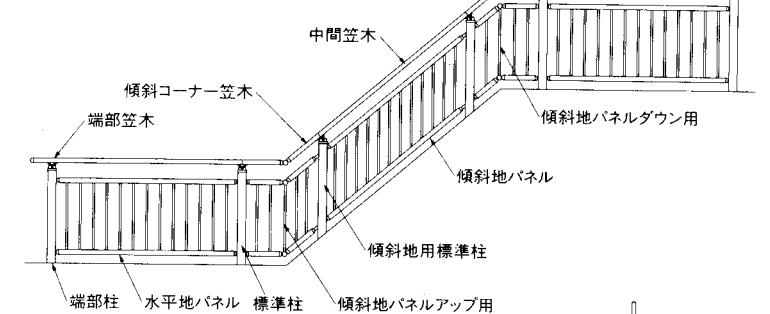
- 公共用フェンスは、隣地境界等の目的に設置するフェンスです。P種防護柵以外・手摺り等には使用できません。
- 傾斜地は、0°~±40°まで、コーナーは60°~180°まで対応可能です。
- 傾斜連結パネルについては、水平部より上がる場合はアップ用を、下がる場合はダウン用を使用してください。
- 別売スリーブは、1本の笠木を切り詰めて2カ所に使用する時に拾い出してください。

●寸法図(単位:mm)

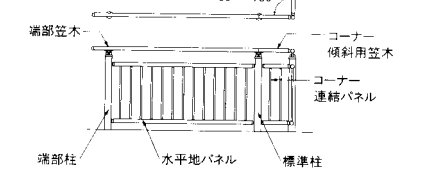


- 各部材の拾い出しについて(価格表の拾い出し例と合わせてご覧ください。)
次の例を参考に、各部材を拾い出してください。

[拾い出し例1]



[拾い出し例2]



■材質仕様

主要部材	材質
柱・笠木・胴縁 格子・スリーブ	アルミ形材 A6063S-T5
笠木受け・傾斜自在 ヒンジ・エンドキャップ 笠木受け台座 柱キャップ	アルミダイキャスト ADC12
鋳物パネル	アルミ鋳物 AC3A
胴縁キャップ	耐候性樹脂 AAS

柱・笠木 アルミ形材
セビアブラック ステンカラー

参照ページ	
〈別冊〉規格価格表	[P.917]
納まり図	[P.1642]



高:1100 [ステンカラー]



高:1100 [セビアブラック]

PP-3型

景観街路に独創美をつくる
公共フェンス。

- 遊歩道と植え込みの間仕切り柵や公共スペースでの誘導柵などに使えます。

■傾斜地やコーナー納まりができます。

傾斜自在ヒンジ

アプローチの斜面や傾斜地など、現場の状況にあわせたコーナー納まりができる角度自在の傾斜自在ヒンジです。



傾斜最大40°まで、左右60°~180°の範囲内で、角度を自在に設定できます。



傾斜コーナー(傾斜地パネル+傾斜連結パネルアップ用) [ステンカラー]



3型(傾斜連結パネルアップ用) [ステンカラー]

公共用フェンス

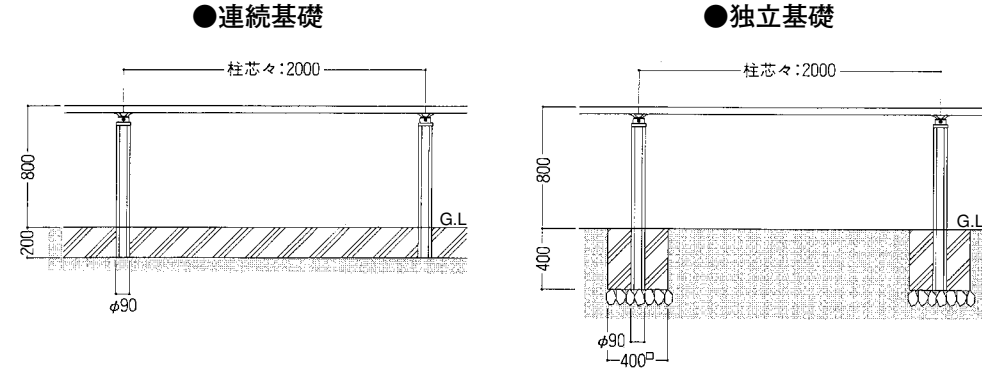
寸法単位mm

注 ■取付けは、梱包内の取付説明書に従って、正常な組立・施工をしてください。
 ■照明など市販品取付けの時も同様にして下さい。結線BOXまでの電線管埋設配管など電気工事店様とお打ち合せ上、工事にかかってください。

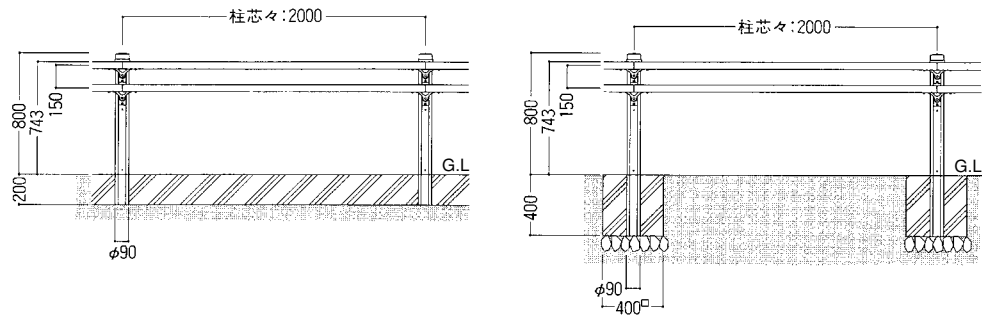
公共用フェンス

大型門扉・引戸
 グロース (P.458)
 2段柱・3段柱
 フェンス (P.754)
 防音フェンス
 すやや (P.760)
 メッシュフェンス
 ヌッシュフェンス
 大型門扉
 フェンス
 リーデル門扉
 フェンス
 公共用(街路用)
 アルミフェンス
 ムーブシリーズ
 門扉・引戸
 フェンス

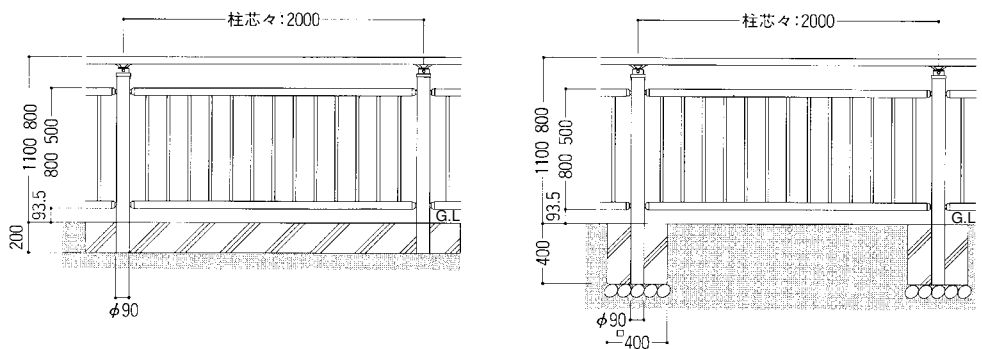
■PP-1型納まり



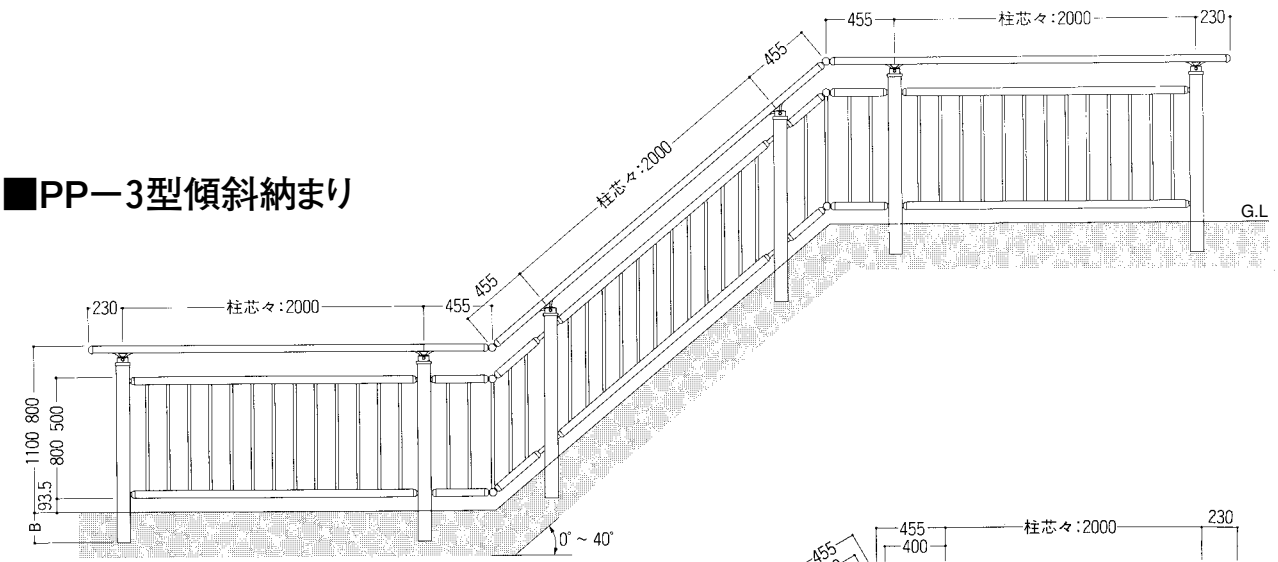
■PP-2型納まり



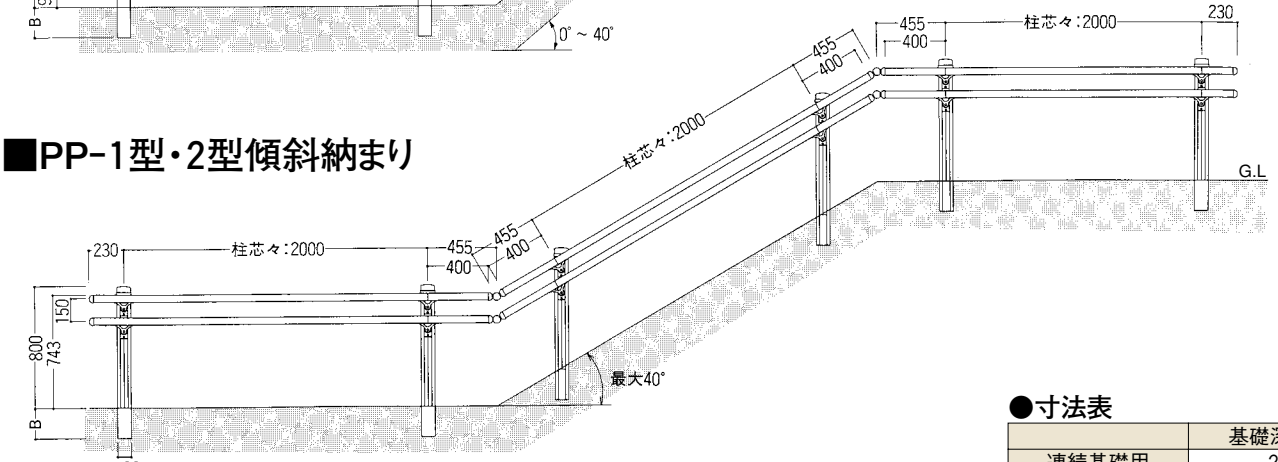
■PP-3型納まり



■PP-3型傾斜納まり



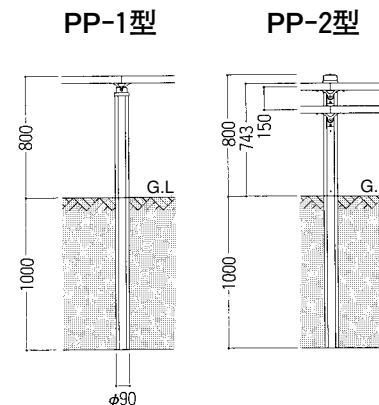
■PP-1型・2型傾斜納まり



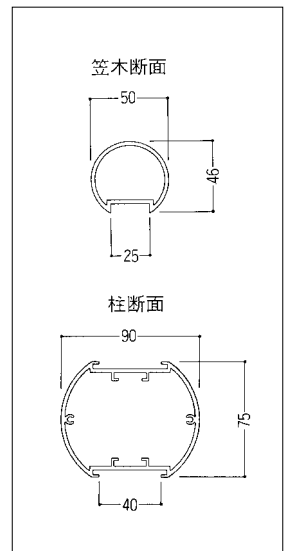
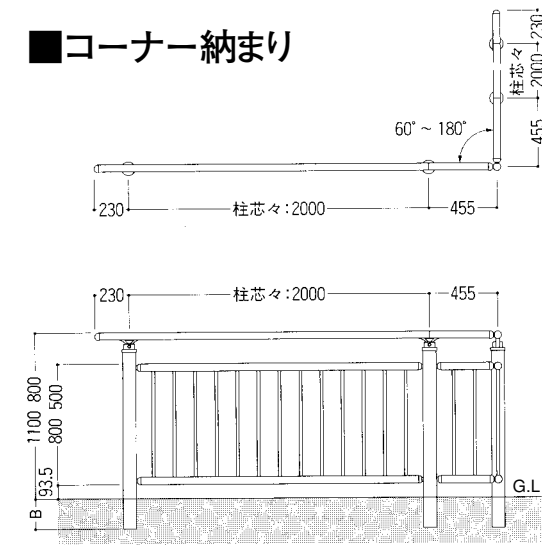
●寸法表 単位mm

	基礎深さ:B
連続基礎用	200
独立基礎用	400
土中基礎用	1000

■土中納まり



■コーナー納まり



大型門扉・引戸
 グロース (P.458)
 2段柱・3段柱
 フェンス (P.754)
 防音フェンス
 すやや (P.760)
 メッシュフェンス
 ヌッシュフェンス
 大型門扉
 フェンス
 リーデル門扉
 フェンス
 公共用(街路用)
 アルミフェンス
 ムーブシリーズ
 門扉・引戸
 フェンス