

大型フェンス 受注生産品

受注生産品 大型フェンス

A型 セビアブラック
B型 セビアブラック CBステン

参照ページ	
〈別冊〉規格価格表	[P.910]
納まり図	[P.1626]

本体 アルミ形材

A型



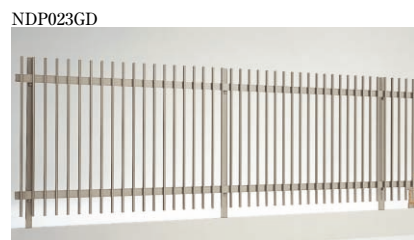
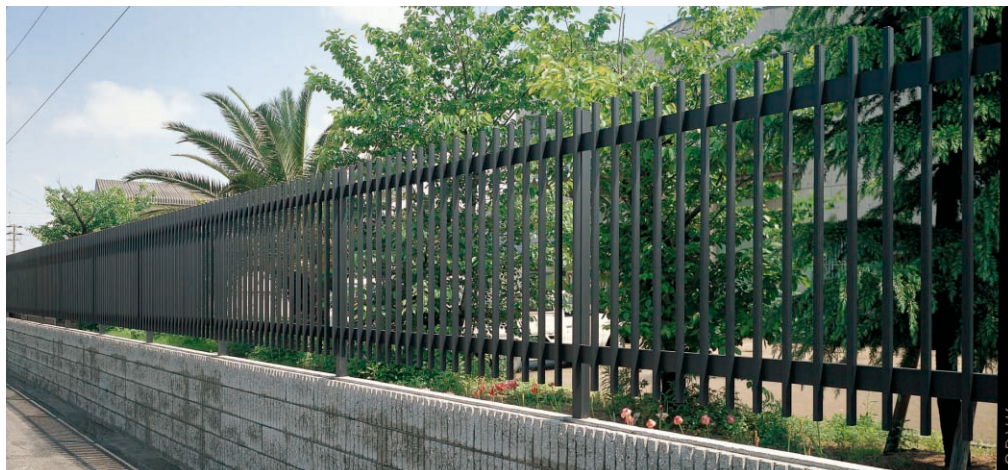
■納まりは、自在柱式と間柱式、一般基礎仕上げと柱単独基礎仕上げができます。
 ■平地用と傾斜地用があります。(傾斜地タイプは、自在柱式納まりのみです。)

■メーター単価

形式	自在柱式・間柱式
高: 900用	¥17,500
高: 1200用	¥21,100
高: 1500用	¥23,000
高: 1800用	¥26,600

- 水平直線100mの場合のメーター目安単価です。
- 水平直線100m以下、またはコーナー等上記以外の納まりの場合は規格価格表(別冊)を参照願います。

B型



つの出しタイプ [CBステン]

剣先タイプ [セビアブラック]

■メーター単価

形式	自在柱式	自在柱式 剣先タイプ
高: 900用	¥20,900	-
高: 1200用	¥24,500	¥28,100
高: 1500用	¥27,100	¥30,600
高: 1800用	¥31,400	¥35,000

- 水平直線100mの場合のメーター目安単価です。
- 水平直線100m以下、またはコーナー等上記以外の納まりの場合は規格価格表(別冊)を参照願います。

大型フェンスA型価格表 ●柱は1本の価格です。★全品受注生産品

部材名称	高:900用	高:1200用	高:1500用	高:1800用
本体				
平地用 巾:1950	¥26,000	¥31,500	¥34,300	¥39,800
傾斜地用 巾:1950	¥26,000	¥31,500	¥34,300	¥39,800
間柱式				
間柱	¥8,700	¥10,300	¥11,400	¥13,100
角柱(90°)	¥8,700	¥10,300	¥11,400	¥13,100
角柱(角度自在)	¥25,000	¥27,800	¥32,600	¥35,400
端柱	¥8,700	¥10,300	¥11,400	¥13,100
自在柱式				
自在柱	¥8,700	¥10,300	¥11,400	¥13,100
傾斜継手	¥11,300(2コ)	¥11,300(2コ)	¥11,300(2コ)	¥11,300(2コ)
エンドキャップ	¥900(4コ)	¥900(4コ)	¥900(4コ)	¥900(4コ)

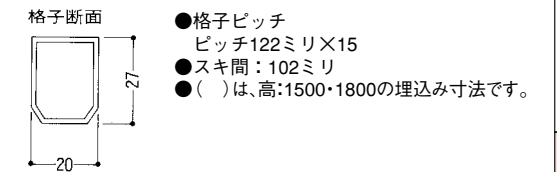
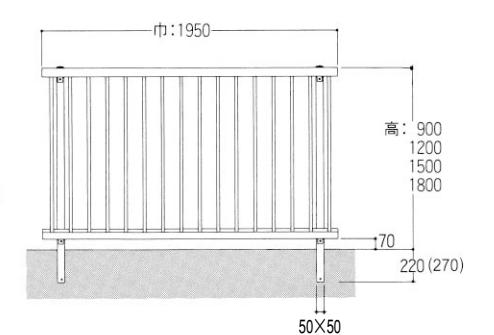
別売品				
部材名称	高:900用	高:1200用	高:1500用	高:1800用
格子付コーナー継手(自在柱式)	¥17,400	¥18,100	¥18,700	¥19,300
連結部品	¥900(2コ)	¥900(2コ)	¥900(2コ)	¥900(2コ)

- オプションの連結部品は、自在柱についている連結部品の予備です。
- 格子付コーナー継手は鋳物製です。

ご案内

- 受注生産につき納期をご確認ください。
- 傾斜地納まりができます。傾斜地タイプは、自在柱式納まりのみで、傾斜角度は最大40°までです。

●寸法図 (単位mm) 高:1200



ご案内

- 自在柱の間隔は、2000mm以内で施工してください。また、自在柱と本体連結部および端部の間隔は、300mm以内で施工してください。それ以上離れると強度が低下します。

大型フェンスB型価格表 ●柱は1本の価格です。★全品受注生産品

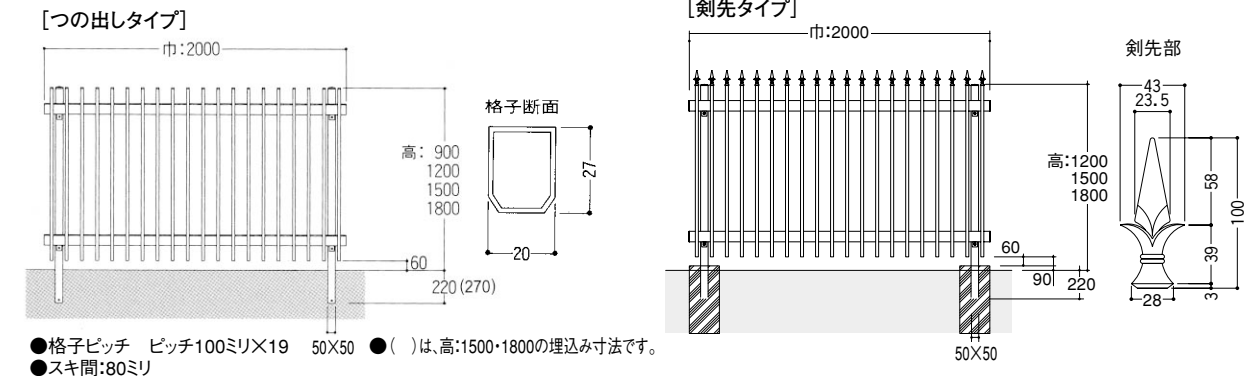
部材名称	高:900用	高:1200用	高:1500用	高:1800用
本体				
つの出し 平地用 巾:2000	¥32,800	¥38,300	¥42,400	¥49,300
タイプ 傾斜地用 巾:2000	¥32,800	¥38,300	¥42,400	¥49,300
剣先 平地用 巾:2000	-	¥45,500	¥49,500	¥56,500
タイプ 傾斜地用 巾:2000	-	¥45,500	¥49,500	¥56,500
自在柱式				
自在柱	¥8,700	¥10,300	¥11,400	¥13,100
角柱(角度自在)	¥9,100	¥10,500	¥11,900	¥13,500
エンドキャップ	¥900(4コ)	¥900(4コ)	¥900(4コ)	¥900(4コ)

- 角柱を使用する場合にもエンドキャップを拾い出してください。

ご案内

- 自在柱の間隔は、2000mm以内で施工してください。また、自在柱と本体連結部および端部の間隔は、300mm以内で施工してください。それ以上離れると強度が低下します。

●寸法図 (単位mm) 高:1200



- 格子ピッチ ピッチ100ミリ×19 50×50 ●()は、高:1500・1800の埋込み寸法です。
- スキ間:80ミリ

別売品	
部材名称	価格
連結部品(共通)	¥900(2コ)

- オプションの連結部品は、自在柱についている連結部品の予備です。

ご案内

- 受注生産につき納期をご確認ください。
- 傾斜地納まりができます。傾斜地タイプは、自在柱式納まりのみで、傾斜角度は最大45°までです。

大型フェンス 受注生産品

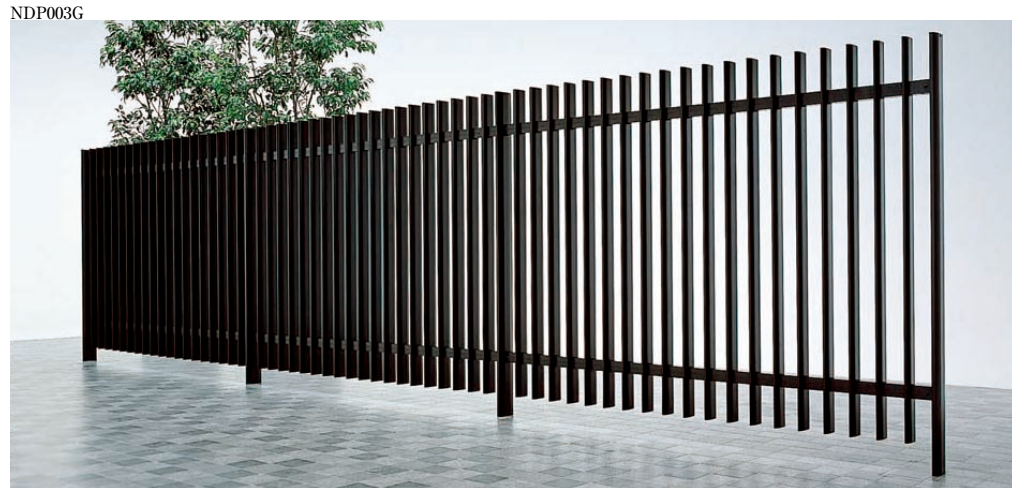
受注生産品 大型フェンス

大型門扉・引戸 (P.458)
2段柱・3段柱フェンス (P.754)
防音フェンス (P.760)
メッシュフェンス
大型門扉フェンス
リールフェンス
アルミフェンス
ムーブシリーズ

セピアブラック CBステン
本体 アルミ形材

参照ページ	
〈別冊〉規格価格表	[P.910]
納まり図	[P.1627]

C型



間柱式 巾:1970×高:1500 [セピアブラック]



間柱式 巾:1970×高:1500 [CBステン]

■メーター単価

形式	間柱式
高:1000用	¥28,700
高:1200用	¥32,400
高:1500用	¥35,900
高:1800用	¥39,500

- 水平直線100mの場合のメーター目安単価です。
- 水平直線100m以下、またはコーナー等上記以外の納まりの場合は規格価格表(別冊)を参照願います。

D型



間柱式 巾:1910×高:1500 [CBステン]



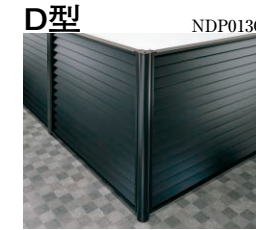
間柱式 巾:1910×高:1500 [セピアブラック]

■メーター単価

形式	間柱式
高:1500用	¥79,100
高:1800用	¥94,000

- 水平直線100mの場合のメーター目安単価です。
- 水平直線100m以下、またはコーナー等上記以外の納まりの場合は規格価格表(別冊)を参照願います。

美しくみせるコーナー柱
角度可変範囲90°~180°



ご案内

C型用コーナー柱は、フェンス本体を切断し、柱ピッチ1000ミリ以下で納めます。

C型間柱式価格表

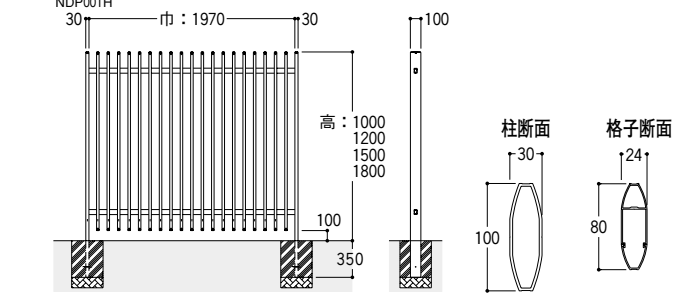
★全品受注生産品

高さ区分	名称	価格	寸法mm (区分)
1000用	C型本体平地用1000用	¥47,300	巾:1970×1000用 高:1000用
	間柱	¥9,900	
	端柱	¥8,300	
	コーナー柱	¥14,900	
1200用	C型本体平地用1200用	¥53,900	巾:1970×1200用 高:1200用
	間柱	¥10,500	
	端柱	¥8,800	
	コーナー柱	¥16,000	
1500用	C型本体平地用1500用	¥60,500	巾:1970×1500用 高:1500用
	間柱	¥11,000	
	端柱	¥9,900	
	コーナー柱	¥17,600	
1800用	C型本体平地用1800用	¥67,100	巾:1970×1800用 高:1800用
	間柱	¥11,600	
	端柱	¥11,000	
	コーナー柱	¥18,700	

ご案内

- 傾斜対応について(特注) 傾斜対応は1°~30°までの範囲でお受けいたします。

●寸法図 (単位mm) 高:1800



- 柱ピッチ2000ミリ
- 上下胴縁48×32ミリ

●柱・格子ピッチ

	寸法(mm)
柱ピッチ	2000ミリ
格子ピッチ	100ミリ×19

D型間柱式価格表

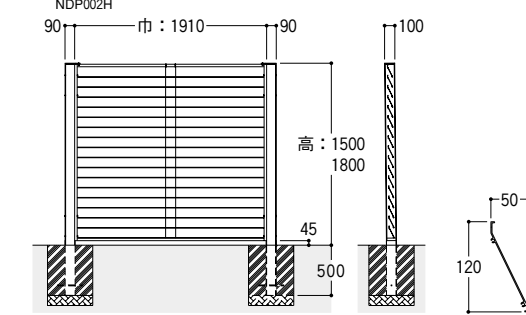
★全品受注生産品

高さ区分	名称	価格	寸法mm (区分)
1500用	D型本体平地用1500用	¥117,700	巾:1910×1500用 高:1500用
	間柱	¥39,600	
	端柱	¥38,500	
	コーナー柱	¥72,600	
1800用	D型本体平地用1800用	¥139,700	巾:1910×1800用 高:1800用
	間柱	¥47,300	
	端柱	¥45,100	
	コーナー柱	¥77,000	

ご案内

- コーナー柱は、90°~180°の範囲内で角度の設定ができます。あらかじめ取付穴加工を施しますので、角度をご指定ください。
- 傾斜特注はできません。

●寸法図 (単位mm) 高:1800



- 柱ピッチ2000ミリ
- ルーバー断面
ルーバーピッチ100ミリ

裏面中央部



スキ間がありますので、通気性に富んでいます。

NDP033GD

大型門扉・引戸 (P.458)
2段柱・3段柱フェンス (P.754)
防音フェンス (P.760)
メッシュフェンス
大型門扉フェンス
リールフェンス
アルミフェンス
ムーブシリーズ
門扉フェンス

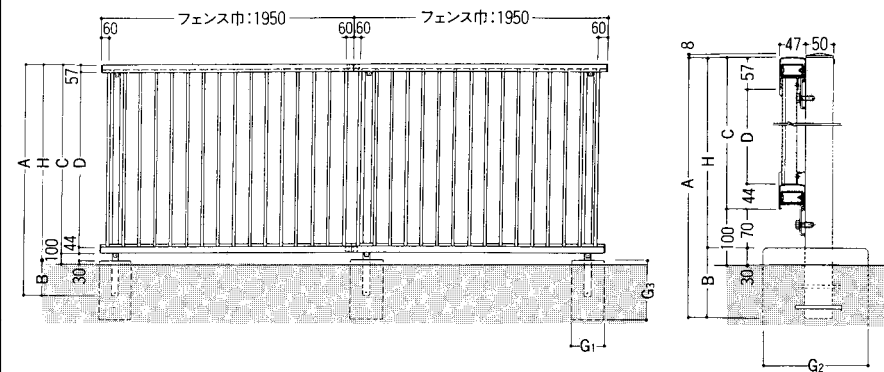
大型フェンス

寸法単位mm

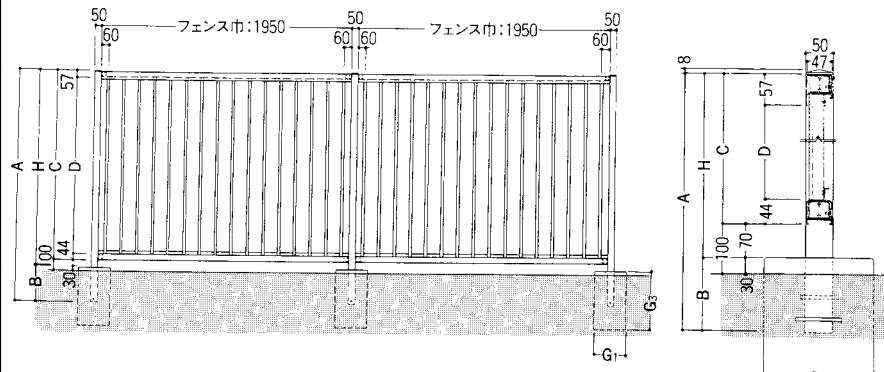
大型フェンス

大型門扉・引戸 (P.458)
 2段柱・3段柱 フェンス (P.754)
 防音フェンス すやや (P.760)
 メッシュフェンス 門扉
 大型門扉 フェンス
 リーデル門扉 フェンス
 公共用(街路用) アルミフェンス
 ムーブシリーズ
 門扉・引戸 フェンス

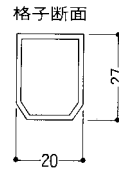
■A型自在柱式納まり



■A型間柱式納まり



- 格子ピッチ
ピッチ122ミリ×15
- スキ間:102ミリ

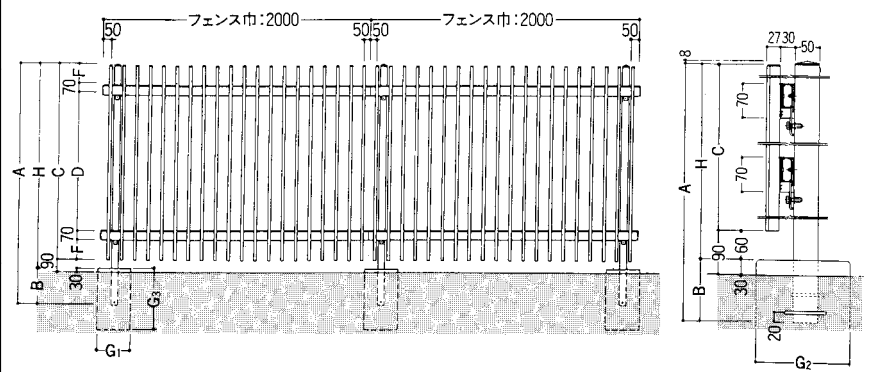


●A型寸法表 単位mm

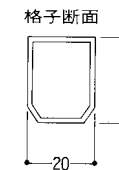
呼称	高さ H	柱全長 A	埋込			独立基礎の場合(参考)		
			B	C	D	G ₁	G ₂	G ₃
2009	900	1120	220	830	729	180	180	450
2012	1200	1420	220	1130	1029	200	200	450
2015	1500	1770	270	1430	1329	250	250	450
2018	1800	2070	270	1730	1629	250	250	450

- コーナーヒンジ
角度可変範囲 60°~180°

■B型自在柱式納まり



- 格子ピッチ
ピッチ100ミリ×19
- スキ間:80ミリ



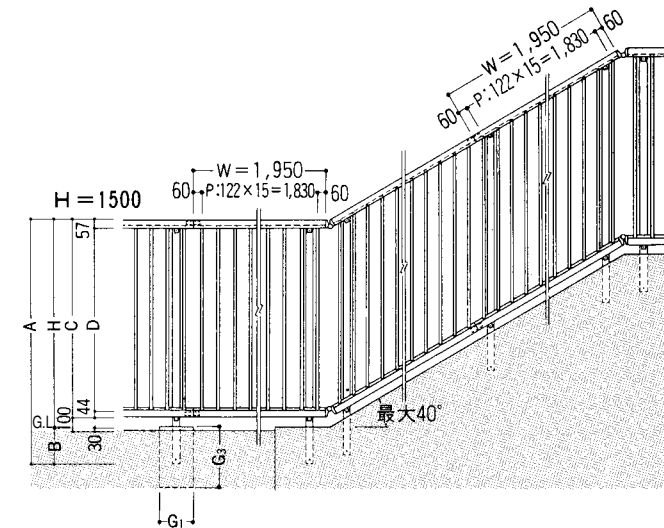
●B型寸法表 単位mm

呼称	高さ H	柱全長 A	埋込			独立基礎の場合(参考)			
			B	C	D	F	G ₁	G ₂	G ₃
2009	900	1120	220	840	500	100	180	180	450
2012	1200	1420	220	1140	800	100	200	200	450
2015	1500	1770	270	1440	1000	150	250	250	450
2018	1800	2070	270	1740	1300	150	250	250	450

- コーナーヒンジ
角度可変範囲 60°~300°

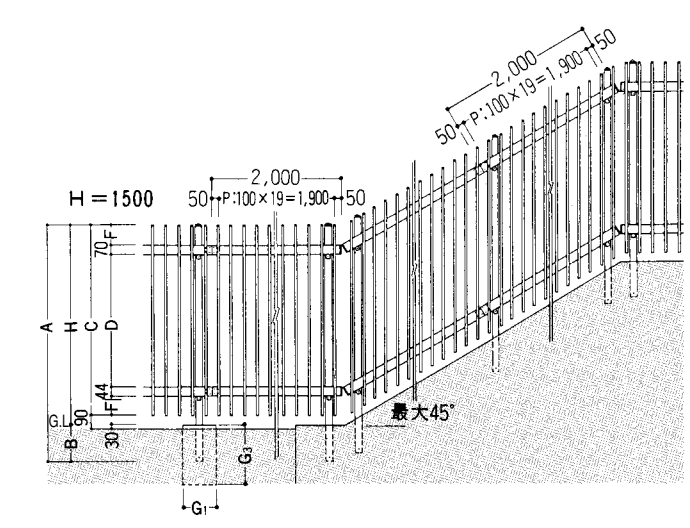
■A型傾斜タイプ自在柱式納まり

(傾斜角度最大40°)

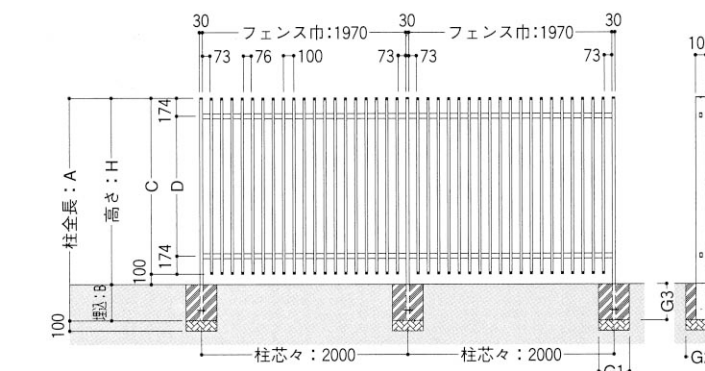


■B型傾斜タイプ自在柱式納まり

(傾斜角度最大45°)



■C型間柱式納まり



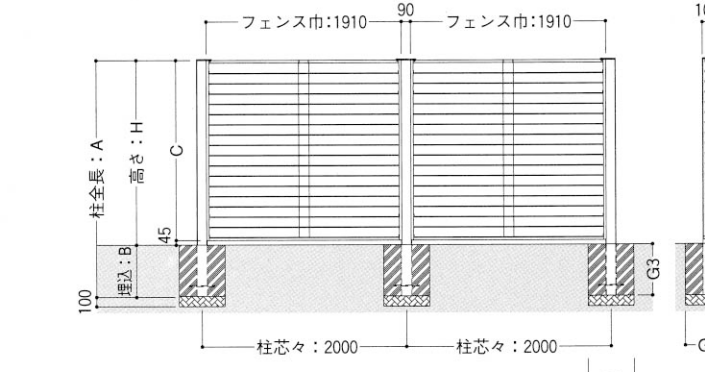
●C型寸法表 単位mm

呼称	高さ H	柱全長 A	埋込 B	C	D	独立基礎の場合(参考)		
						G ₁	G ₂	G ₃
2010	1000	1350	350	900	552	300	300	350
2012	1200	1550	350	1100	752	300	300	350
2015	1500	1850	350	1400	1052	300	300	350
2018	1800	2150	350	1700	1352	300	300	350

※地盤等の現場状況により基礎大きさを考慮願います。

- コーナー柱角度可変範囲70°~180°
- コーナー部は、柱ピッチ1000mm以下にしてください。(現場切詰め)

■D型間柱式納まり



●D型寸法表 単位mm

呼称	高さ H	柱全長 A	埋込 B	C	独立基礎の場合(参考)		
					G ₁	G ₂	G ₃
2015	1500	2000	500	1455	450	450	500
2018	1800	2300	500	1755	450	450	500

※地盤等の現場状況により基礎大きさを考慮願います。

- コーナー柱角度可変範囲90°~180°(角度をご指定ください)