

# フェンス取替え用柱3型

CBブラック CBブラウン CBステン ホワイト

本体・柱 アルミ形材  
参照ページ  
<別冊>規格価格表 [P.357]

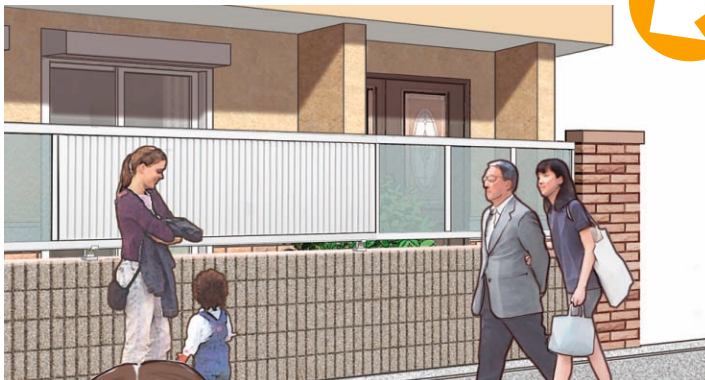
コーディネート商品参照ページ		
フェンス	モデノフェンス	[P.704]
	涼雅フェンスNシリーズ	[P.718]
	ニューエクスフェンスDシリーズ	[P.726]
	セレビューフェンスNシリーズ	[P.746]

たて格子フェンスなどを目隠しタイプに…  
リフォーム用のアルミ自在柱です。

人通りが多くて  
いつも見られてるみたい…  
落ち着かないわ

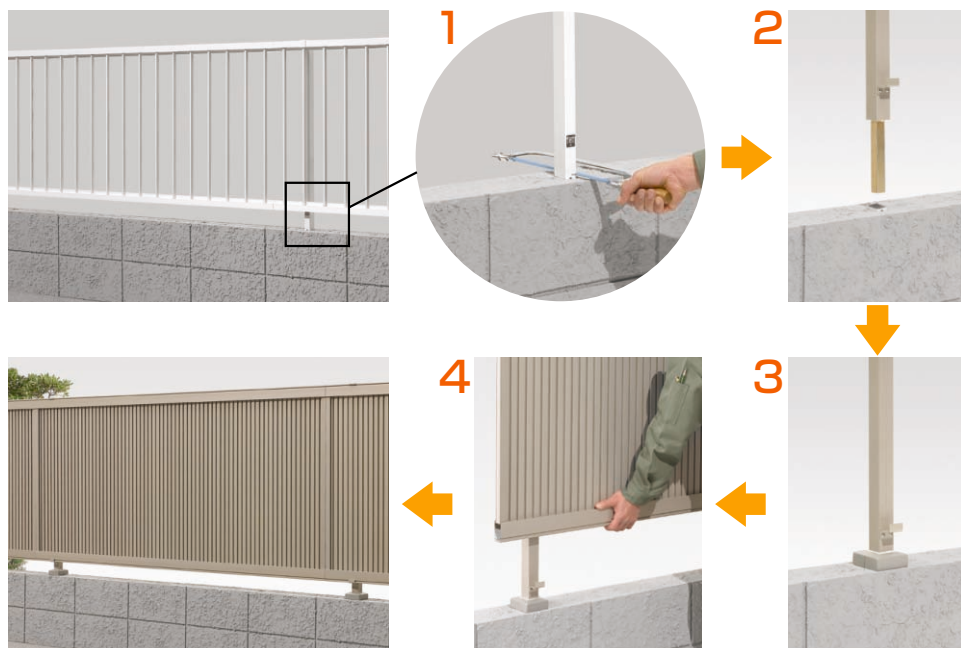
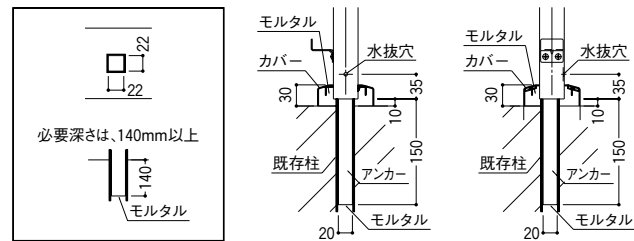


目隠しフェンスのニューエクスフェンスDN型と  
採光性の良いニューエクスフェンスDR型  
(FRPタイプ)の組合せイメージイラストです。



### 取替えのできるフェンスは

内径22ミリ×22ミリ角以上の既存柱の場合に取替えができます。  
(取替え用柱3型のアンカー部は20ミリ×20ミリ角です。)



### 自在柱式価格 (柱1本)

名称	フェンス高	価格
取替え用柱 3型	600用	¥5,300
	800用	¥6,200
	1000用	¥7,100

●適用フェンス  
涼雅フェンスNシリーズ  
ニューエクスフェンスDシリーズ  
セレビューフェンスNシリーズ  
モデノフェンス

### 取替え手順

1. 既存の柱をブロックにそって水平に切断してください。
2. 切断した柱の中にモルタルを入れ、取替え用柱のアンカーを埋込んでください。
3. 柱の切断部分をモルタルで被い、カバーを押し込むようにかぶせてください。
4. 柱が固定されたら本体を組付けてください。

# フェンス取替え用柱1型・2型

CBブラック CBブラウン ホワイト

参照ページ  
<別冊>規格価格表 [P.361]

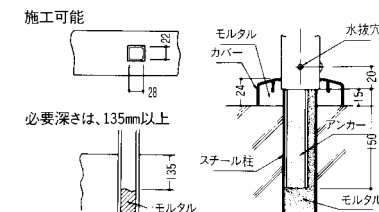
古いスチールフェンスの柱を利用して、  
施工ができるアルミ自在柱です。



NDG079G

### 取替えのできるフェンスは

- 内径28ミリ×22ミリ角以上の既存柱の場合に取替えができます。  
(取替え用柱1・2型のアンカー部は26ミリ×20ミリ角です。)



NDG068G



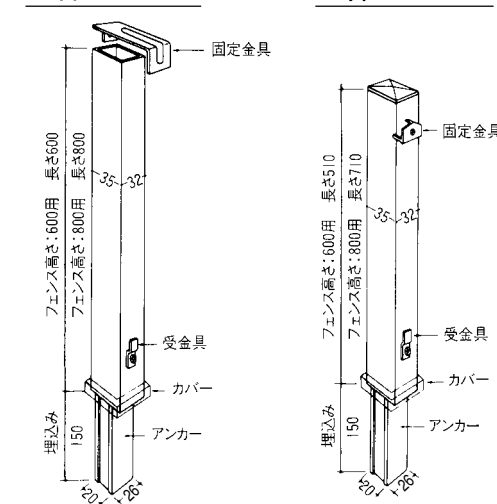
NDG080G

### 自在柱式価格 (柱1本)

名称	フェンス高	価格	適用フェンス
取替え用柱1型	600用	¥3,300	アルクリーン
	800用	¥3,800	6A型・9型
取替え用柱2型	600用	¥3,100	アルクリーン
	800用	¥3,500	3S型・7型

### 取替え用柱1型

### 取替え用柱2型



### 取替え手順

1. スチール柱の太さを測り、取替え柱のアンカーが入るか確認してください。
2. スチール柱をブロックにそって水平に切断してください。
3. 切断したスチール柱の中にモルタルを入れ、取替え柱のアンカーを埋込んでください。
4. スチール柱の切断部分をモルタルで被い、カバーを押し込むようにかぶせてください。
5. 柱が固定したらフェンス本体を組付けてください。