

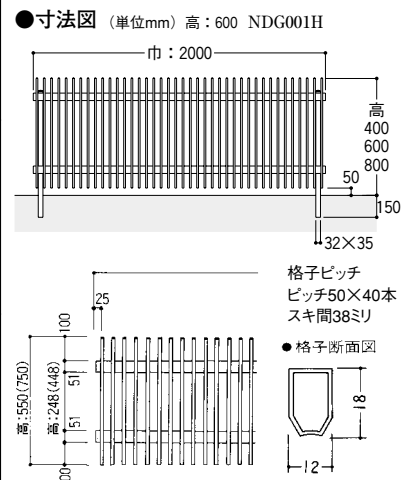
# 連続フェンスアルクリーン

**3S型・6A型** CBブラック CBブラウン ホワイト  
**7型** CBブラウン

本体・柱 アルミ形材

参照ページ	
〈別冊〉規格価格表	[P.361]
納まり図	[P.789]

## 3S型



[CBブラウン]



[CBブラック]



[ホワイト]

●格子寸法

見付×見込 (mm)
格子寸法 12×18
格子スキ間 38
格子ピッチ 50

●格子断面図

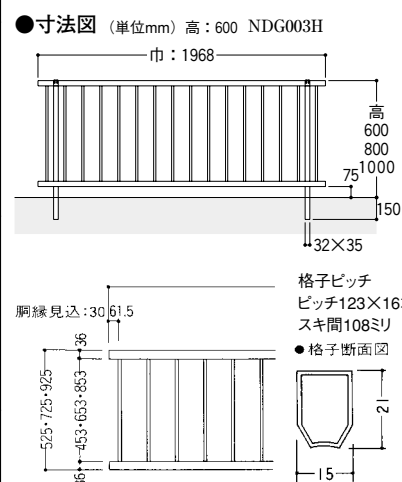
●格子断面図

●格子断面図

●格子断面図

●格子断面図

## 6A型



自在柱式 [CBブラック]



自在柱式 [ホワイト]



自在柱式 [CBブラウン]

●格子寸法

見付×見込 (mm)
格子寸法 15×21
格子スキ間 108
格子ピッチ 123

●格子断面図

●格子断面図

●格子断面図

●格子断面図

●格子断面図

●格子断面図

●格子断面図

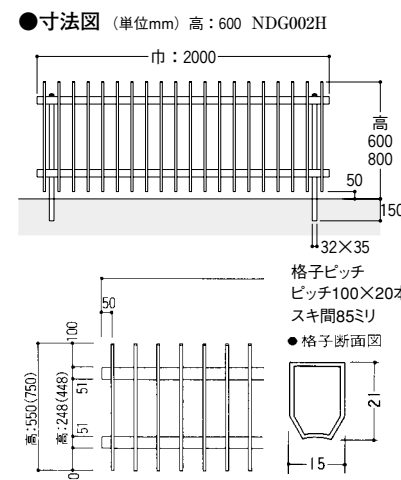
●格子断面図

●格子断面図

●格子断面図

# 連続フェンスアルクリーン

## 7型



[CBブラウン]

●格子寸法

見付×見込 (mm)
格子寸法 15×21
格子スキ間 85
格子ピッチ 100

●格子断面図

●格子断面図

●格子断面図

●格子断面図

●格子断面図

●格子断面図

●格子断面図

●格子断面図

### 3S型自在柱式価格 本体巾:2000mm

高さ区分	名称	価格
400用	3S型本体 400用	¥18,900
	自在柱	¥2,000
	コーナーヒンジ	¥900(2コ)
	エンドキャップ	¥500(4コ)
	格子付コーナーヒンジ	¥1,700
600用	3S型本体 600用	¥21,300
	自在柱	¥2,100
	コーナーヒンジ	¥900(2コ)
	格子付コーナーヒンジ	¥1,700
	エンドキャップ	¥500(4コ)
800用	3S型本体 800用	¥24,800
	自在柱	¥2,200
	コーナーヒンジ	¥900(2コ)
	格子付コーナーヒンジ	¥1,700
	エンドキャップ	¥500(4コ)

### 7型自在柱式価格 本体巾:2000mm

高さ区分	名称	価格
600用	7型本体 600用	¥15,400
	自在柱	¥2,100
	コーナーヒンジ	¥900(2コ)
	格子付コーナーヒンジ	¥1,700
	エンドキャップ	¥500(4コ)
800用	7型本体 800用	¥18,100
	自在柱	¥2,200
	コーナーヒンジ	¥900(2コ)
	格子付コーナーヒンジ	¥1,700
	エンドキャップ	¥500(4コ)

### 6A型自在柱式価格 本体巾:1968mm

高さ区分	名称	価格
600用	6A型本体 600用	¥13,200
	自在柱	¥3,300
	コーナーヒンジ	¥900(2コ)
	格子付コーナーヒンジ	¥1,700
	エンドキャップ	¥500(4コ)
800用	6A型本体 800用	¥15,200
	自在柱	¥3,700
	コーナーヒンジ	¥900(2コ)
	格子付コーナーヒンジ	¥1,700
	エンドキャップ	¥500(4コ)
1000用	6A型本体 1000用	¥18,000
	自在柱	¥6,600
	コーナーヒンジ	¥900(2コ)
	エンドキャップ	¥500(4コ)

### 6A型間柱式価格 本体巾:1968mm

高さ区分	名称	価格
600用	6A型本体 600用	¥13,200
	間柱(端柱兼用)	¥2,900
	角柱(90°)	¥3,300
	角柱(角度自在)	¥4,700
800用	6A型本体 800用	¥15,200
	間柱(端柱兼用)	¥3,500
	角柱(90°)	¥3,600
	角柱(角度自在)	¥5,100
1000用	6A型本体 1000用	¥18,000
	間柱(端柱兼用)	¥6,000
	角柱(90°)	¥7,000
	角柱(角度自在)	¥9,600

### 別売品(3S型・7型共通)

名称	使用区分	価格
連結部品	共通	¥500(2コ)
取替え柱2型	高:600用	¥3,100
	高:800用	¥3,500

●自在柱には連結部品が2コ同梱されています。別売の連結部品は予備です。

### 別売品(6A型)

名称	使用区分	価格
連結部品	共通	¥500(2コ)
取替え柱1型	高:600用	¥3,300
	高:800用	¥3,800

●自在柱には連結部品が2コ同梱されています。別売の連結部品は予備です。



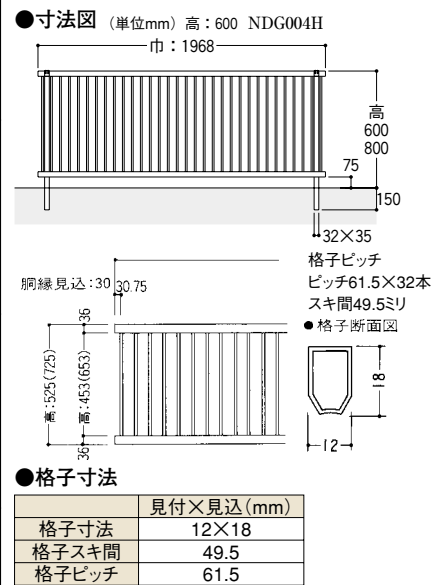
# 連続フェンスアルクリーン

# 連続フェンスアルクリーン

参照ページ	
〈別冊〉規格価格表	[P.362]
納まり図	[P.789]

CBブラック CBブラウン ホワイト 本体・柱 アルミ形材

## 9 型



自在柱式 【CBブラウン】

●ご案内 自在柱の間隔は、2000mm以内で施工してください。また、自在柱と本体連結部および端部の間隔は、300mm以内で施工してください。それ以上離れると強度が低下します。



自在柱式 【CBブラック】



自在柱式 【ホワイト】

### 9型自在柱式価格

本体巾:1968mm

高さ区分	名称	価格
600用	9型本体 600用	¥18,200
	自在柱	¥3,300
	コーナーヒンジ	¥900(2コ)
	格子付コーナーヒンジ	¥1,700
	エンドキャップ	¥500(4コ)
800用	9型本体 800用	¥21,300
	自在柱	¥3,700
	コーナーヒンジ	¥900(2コ)
	格子付コーナーヒンジ	¥1,700
	エンドキャップ	¥500(4コ)

### 9型間柱式価格

本体巾:1968mm

高さ区分	名称	価格
600用	9型本体 600用	¥18,200
	間柱(端柱兼用)	¥2,900
	角柱(90°)	¥3,300
	角柱(角度自在)	¥4,700
800用	9型本体 800用	¥21,300
	間柱(端柱兼用)	¥3,500
	角柱(90°)	¥3,600
	角柱(角度自在)	¥5,100

別売品(9型)		
名称	使用区分	価格
連結部品	共通	¥500(2コ)
取替え柱1型	高:600用	¥3,300
	高:800用	¥3,800

●ご案内 自在柱には連結部品が2コ同梱されています。別売の連結部品は予備です。

## 14 型

傾斜自在ヒンジ  
アプローチの斜面や傾斜地など、現場の状況にあわせたコーナー納まりができる角度自在の傾斜自在ヒンジです。傾斜最大40°まで、左右60°~180°の範囲内で、角度を自在に設定できます。

- 傾斜コーナー部分は、上下胴縁を切断して格子間を110mm以内にして納めてください。
- 自在柱の間隔は、2000mm以内で施工してください。また、自在柱と本体連結部および端部の間隔は、300mm以内で施工してください。それ以上離れると強度が低下します。



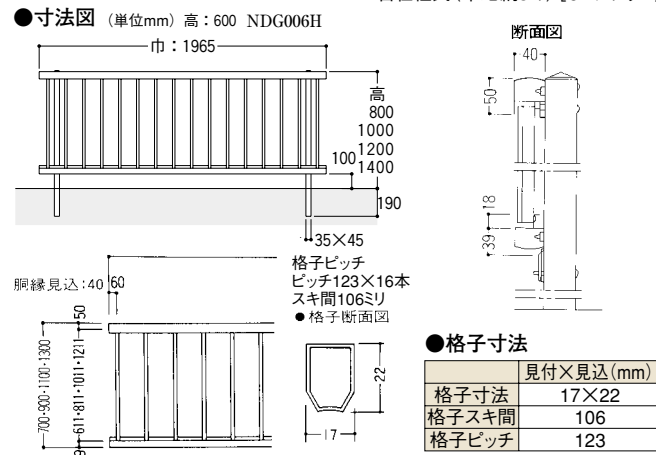
自在柱式(平地納まり) 【CBブラック】



自在柱式(平地納まり) 【ホワイト】



自在柱式(平地納まり) 【CBブラウン】



### 14型自在柱式価格

高さ区分	名称	価格
800用	14型本体 800用	¥22,600
	自在柱	¥4,600
	コーナーヒンジ	¥900(2コ)
	傾斜ヒンジ	¥900(2コ)
	傾斜自在ヒンジ	¥1,700(2コ)
エンドキャップ	¥500(4コ)	
1000用	14型本体 1000用	¥23,400
	自在柱	¥6,200
	コーナーヒンジ	¥900(2コ)
	傾斜ヒンジ	¥900(2コ)
	傾斜自在ヒンジ	¥1,700(2コ)
エンドキャップ	¥500(4コ)	
1200用	14型本体 1200用	¥24,800
	自在柱	¥8,000
	コーナーヒンジ	¥900(2コ)
	傾斜ヒンジ	¥900(2コ)
	傾斜自在ヒンジ	¥1,700(2コ)
エンドキャップ	¥500(4コ)	
1400用	14型本体 1400用	¥26,100
	自在柱	¥10,400
	コーナーヒンジ	¥900(2コ)
	傾斜ヒンジ	¥900(2コ)
	傾斜自在ヒンジ	¥1,700(2コ)
エンドキャップ	¥500(4コ)	
別売部品	連結部品	¥500(2コ)

●フェンス本体は1枚の価格です。本体巾:1965mm

●ご案内 自在柱には連結部品が2コ同梱されています。別売の連結部品は予備です。



# 連続フェンスアルクリーン

# 連続フェンスアルクリーン

CB

CB

ナビア  
スタイル  
(P.152)  
スリム  
ライン  
(P.696)

ナビア  
スタイル  
(P.152)  
スリム  
ライン  
(P.696)

新  
峻  
岳

新  
峻  
岳

ピ  
リ  
ア  
ス  
タ  
イ  
ル  
N  
・  
涼  
雅  
屏  
N

ピ  
リ  
ア  
ス  
タ  
イ  
ル  
N  
・  
涼  
雅  
屏  
N

ニ  
ュー  
エ  
ク  
ス  
ス  
D  
シ  
リ  
ー  
ズ

ニ  
ュー  
エ  
ク  
ス  
ス  
D  
シ  
リ  
ー  
ズ

形  
材  
フ  
ェ  
ン  
ス

形  
材  
フ  
ェ  
ン  
ス

セ  
レ  
ビ  
ー  
ン  
シ  
リ  
ー  
ズ  
2  
段  
3  
段  
柱

セ  
レ  
ビ  
ー  
ン  
シ  
リ  
ー  
ズ  
2  
段  
3  
段  
柱

防  
音  
フ  
ェ  
ン  
ス  
す  
や  
ニ  
ュー  
セ  
ン  
タ

防  
音  
フ  
ェ  
ン  
ス  
す  
や  
ニ  
ュー  
セ  
ン  
タ

ア  
ル  
ス  
ク  
リ  
ー  
ン  
フ  
ェ  
ン  
ス  
取  
替  
え  
用  
柱

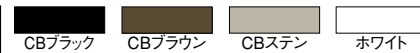
ア  
ル  
ス  
ク  
リ  
ー  
ン  
フ  
ェ  
ン  
ス  
取  
替  
え  
用  
柱

マ  
リ  
オ  
(P.952)  
ア  
ル  
ネ  
ッ  
ト  
(P.954)

マ  
リ  
オ  
(P.952)  
ア  
ル  
ネ  
ッ  
ト  
(P.954)

大  
型  
(P.1622)  
公  
共  
用  
(P.1638)

大  
型  
(P.1622)  
公  
共  
用  
(P.1638)



本体・柱 アルミ形材

参照ページ	
〈別冊〉規格価格表	[P.363]
納まり図	[P.789]

## 20型

お客様へ

水平部にアルクリーン20型、傾斜部に12L型との組み合わせもできます。



自在柱式 [CBブラック]



自在柱式 [CBブラウン]



自在柱式 [CBステン]



自在柱式 [ホワイト]

### 自在柱式価格

本体巾:1975mm

高さ区分	名称	価格
600用	20型本体 600用	¥12,300
	自在柱	¥2,700
	コーナーヒンジ	¥900(2コ)
	エンドキャップ	¥500(4コ)
	傾斜自在ヒンジ	¥1,700(2コ)
800用	20型本体 800用	¥14,000
	自在柱	¥3,000
	コーナーヒンジ	¥900(2コ)
	エンドキャップ	¥500(4コ)
	傾斜自在ヒンジ	¥1,700(2コ)
1000用	20型本体 1000用	¥16,500
	自在柱	¥5,800
	コーナーヒンジ	¥900(2コ)
	エンドキャップ	¥500(4コ)
	傾斜自在ヒンジ	¥1,700(2コ)
別売部品	連結部品	¥500(2コ)

ご案内

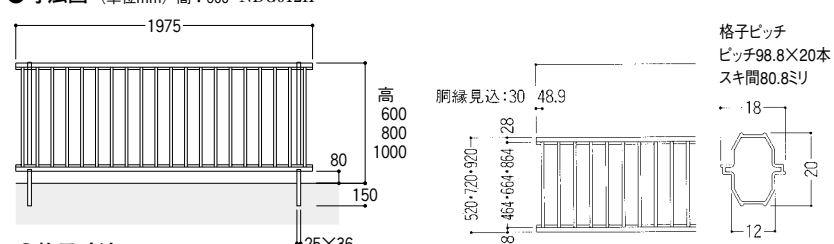
●自在柱には連結部品が2コ同梱されています。別売の連結部品は予備です。

### 間柱式価格

本体巾:1975mm

高さ区分	名称	価格
600用	20型本体 600用	¥12,300
	間柱	¥2,500
	端柱	¥2,500
	角柱(角度自在)	¥3,800
	傾斜自在ヒンジ	¥1,700(2コ)
800用	20型本体 800用	¥14,000
	間柱	¥2,800
	端柱	¥2,800
	角柱(角度自在)	¥4,400
	傾斜自在ヒンジ	¥1,700(2コ)
1000用	20型本体 1000用	¥16,500
	間柱	¥5,100
	端柱	¥5,100
	角柱(角度自在)	¥7,600
	傾斜自在ヒンジ	¥1,700(2コ)

●寸法図 (単位mm) 高: 600 NDG012H



●格子寸法

	見付×見込(mm)
格子寸法	18×20
格子スキ間	80.8
格子ピッチ	98.8

ご案内

●自在柱の間隔は、2000mm以内で施工してください。また、自在柱と本体連結部および端部の間隔は、300mm以内で施工してください。それ以上離れると強度が低下します。

## 12L型

〔傾斜地タイプ〕

お客様へ

アプローチの傾斜部分や斜面のフェンスに使いやすい設計で、シンプルな形の表・裏のない傾斜地フェンスです。水平部にはアルクリーン20型(本体・柱とも)を併用できます。

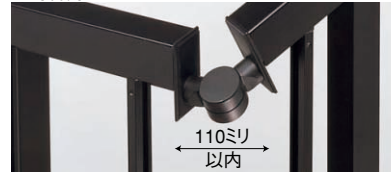
### 傾斜自在ヒンジ

アプローチの斜面や傾斜地など、現場の状況にあわせてコーナー納まりができる角度自在の傾斜自在ヒンジです。傾斜最大40°まで、左右60°~180°の範囲内で、角度を自在に設定できます。

ご案内

- 傾斜コーナー部分は、上下胴線を切断して格子間を110ミリ以内にして納めてください。
- 傾斜自在ヒンジは自在柱式用です。御使用の際は、自在柱式納まりにてお使いください。
- 自在柱の間隔は、2000mm以内で施工してください。また、自在柱と本体連結部および端部の間隔は、300mm以内で施工してください。それ以上離れると強度が低下します。

NDG067G



### 自在柱式価格

●フェンス本体は1枚の価格です。 本体巾:1975mm

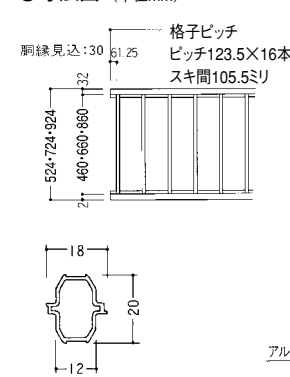
高さ区分	名称	価格
600用	12L型本体 600用	¥13,900
	自在柱	¥2,700
	傾斜ヒンジ	¥900(2コ)
	傾斜自在ヒンジ	¥1,700(2コ)
	エンドキャップ	¥500(4コ)
800用	12L型本体 800用	¥16,000
	自在柱	¥3,100
	傾斜ヒンジ	¥900(2コ)
	傾斜自在ヒンジ	¥1,700(2コ)
	エンドキャップ	¥500(4コ)
1000用	12L型本体 1000用	¥19,400
	自在柱	¥5,900
	傾斜ヒンジ	¥900(2コ)
	傾斜自在ヒンジ	¥1,700(2コ)
	エンドキャップ	¥500(4コ)
別売部品	連結部品	¥500(2コ)

### 間柱式価格

●フェンス本体は1枚の価格です。 本体巾:1975mm

高さ区分	名称	価格
600用	12L型本体 600用	¥13,900
	傾斜間柱	¥8,800
	片傾斜間柱	¥6,400
	角度可変間柱	¥9,600
	傾斜端柱	¥6,000
800用	12L型本体 800用	¥16,000
	傾斜間柱	¥9,300
	片傾斜間柱	¥6,800
	角度可変間柱	¥10,200
	傾斜端柱	¥6,400
1000用	12L型本体 1000用	¥19,400
	傾斜間柱	¥9,700
	片傾斜間柱	¥7,200
	角度可変間柱	¥10,500
	傾斜端柱	¥6,800

●寸法図 (単位mm)



ご案内

●自在柱には連結部品が2コ同梱されています。別売の連結部品は予備です。



自在柱式 傾斜自在ヒンジを使用した例(傾斜納まり) [CBブラック]



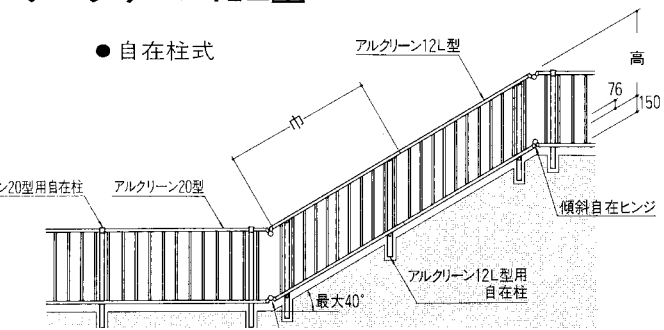
自在柱式 傾斜自在ヒンジを使用した例(傾斜納まり) [CBブラウン]



自在柱式 傾斜自在ヒンジを使用した例(傾斜納まり) [CBステン]

### アルクリーン12L型 傾斜角度 最大40°

●自在柱式



●間柱式

