

ニューセゾンダフェンス

ニューセゾンダフェンス

CB

CB

ナビア
モデル (P.152)
スリム
シリーズ
(P.696)

ナビア
モデル (P.152)
スリム
シリーズ
(P.696)

新
峻
岳

新
峻
岳

ピ
ュ
ア
ス
タ
イ
ル
涼
雅
N
涼
雅
堀
N

ピ
ュ
ア
ス
タ
イ
ル
涼
雅
N
涼
雅
堀
N

ニ
ュ
ー
エ
ク
シ
ス
D
シ
リ
ー
ズ

ニ
ュ
ー
エ
ク
シ
ス
D
シ
リ
ー
ズ

形
材
フ
ェ
ン
ス

形
材
フ
ェ
ン
ス

セ
レ
ビ
ー
ン
シ
リ
ー
ズ
2
段
3
段
柱

セ
レ
ビ
ー
ン
シ
リ
ー
ズ
2
段
3
段
柱

防
音
フ
ェ
ン
ス
す
や
ニ
ュ
ー
セ
ゾ
ン
ダ

防
音
フ
ェ
ン
ス
す
や
ニ
ュ
ー
セ
ゾ
ン
ダ

ア
ル
ス
ク
リ
ー
ン
フ
ェ
ン
ス
取
替
え
用
柱

ア
ル
ス
ク
リ
ー
ン
フ
ェ
ン
ス
取
替
え
用
柱

マ
リ
オ
ア
ル
ネ
ッ
ト
(P.952)
(P.954)

マ
リ
オ
ア
ル
ネ
ッ
ト
(P.952)
(P.954)

大
型
(P.1622)
公
共
用
(P.1638)

大
型
(P.1622)
公
共
用
(P.1638)



白が映えるアーリーアメリカン調の
ニューセゾンダシリーズ。

清涼感あふれる美しいホワイトの門扉・フェンス。
シンプルなデザインは洋風住宅によくなじみ、
花や緑をひととき引き立てます。

施工性の良い自在柱式のA型・B型・D型



A型 B型 D型

EN型は自在柱式と表裏のない間柱式



自在柱式

フェンスをしっかり支える自在柱



NDV005G (A・B・D型用)

ニューセゾンダ門扉とコーディネートが楽しめます。



A型 B型 D型



間柱式

ニューセゾンダフェンス

ニューセゾンダフェンス

多ア
スタイル
(P.152)
スリ
ン
(P.696)

新
峻
岳
モ
テ
ル
ノ

ピ
ュ
ア
ス
タ
イ
ル
N
・
涼
雅
堀
N

ニ
コ
ー
エ
ク
シ
ス
D
シ
リ
ー
ズ

形
材
フ
ェ
ン
ス

セ
レ
ビ
ユ
ー
シ
リ
ー
ズ
2
段
3
段
柱

ニ
コ
ー
エ
ク
シ
ス
防
音
フ
ェ
ン
ス
す
や
ニ
コ
ー
セ
ン
ダ

ア
ル
ス
ク
リ
ー
ン
フ
ェ
ン
ス
取
替
え
用
柱

マ
リ
オ
(P.952)
ア
ル
ネ
ッ
ト
(P.954)

大
型
(P.1622)
公
共
用
(P.1638)

多ア
スタイル
(P.152)
スリ
ン
(P.696)

新
峻
岳
モ
テ
ル
ノ

ピ
ュ
ア
ス
タ
イ
ル
N
・
涼
雅
堀
N

ニ
コ
ー
エ
ク
シ
ス
D
シ
リ
ー
ズ

形
材
フ
ェ
ン
ス

セ
レ
ビ
ユ
ー
シ
リ
ー
ズ
2
段
3
段
柱

ニ
コ
ー
エ
ク
シ
ス
防
音
フ
ェ
ン
ス
す
や
ニ
コ
ー
セ
ン
ダ

ア
ル
ス
ク
リ
ー
ン
フ
ェ
ン
ス
取
替
え
用
柱

マ
リ
オ
(P.952)
ア
ル
ネ
ッ
ト
(P.954)

大
型
(P.1622)
公
共
用
(P.1638)

ホワイト 本体 アルミ形材

参照ページ	
〈別冊〉規格価格表	[P.360]
納まり図	[P.788]

コーディネート商品	
門扉	ニューセゾンダ門扉 [P.452]

A型

コーディネート商品



ニューセゾンダ門扉A型との組合せ [P.454]



自在柱式 巾:2000×高:800

B型

コーディネート商品



ニューセゾンダ門扉B型との組合せ [P.454]



自在柱式 巾:2000×高:800

D型

コーディネート商品

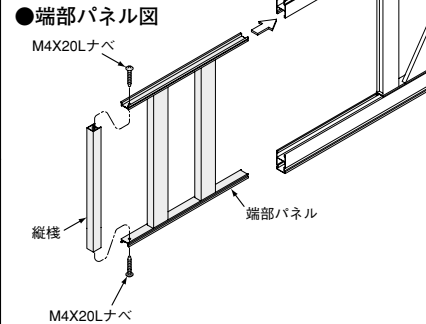


ニューセゾンダ門扉D型との組合せ [P.454]



自在柱式 巾:2000×高:800

EN型



間柱式 巾:1965×高:800

A型・B型自在柱式価格表 本体巾:2000mm

高さ区分	名称	価格
400用	A型・B型本体 400用	¥19,400
	自在柱	¥2,100
	格子付コーナーステンジ	¥1,500
	エンドキャップ	¥500(4コ)
600用	A型・B型本体 600用	¥21,700
	自在柱	¥2,600
	格子付コーナーステンジ	¥1,500
	エンドキャップ	¥500(4コ)
800用	A型・B型本体 800用	¥24,000
	自在柱	¥3,100
	格子付コーナーステンジ	¥1,500
	エンドキャップ	¥500(4コ)
1000用	A型・B型本体 1000用	¥26,400
	自在柱	¥4,400
	格子付コーナーステンジ	¥1,500
	エンドキャップ	¥500(4コ)
1200用	A型・B型本体 1200用	¥28,800
	自在柱	¥6,900
	格子付コーナーステンジ	¥1,500
	エンドキャップ	¥500(4コ)

別売品(A型・B型・D型共通)

名称	価格
連結部品	¥500(2コ)

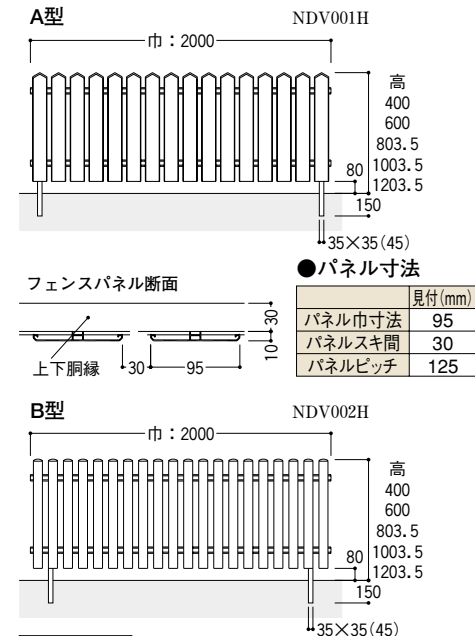
ご案内

●自在柱には連結部品が2コ同梱されています。別売の連結部品は予備です。

D型自在柱式価格表 本体巾:2000mm

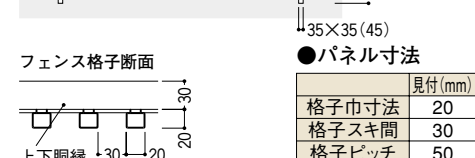
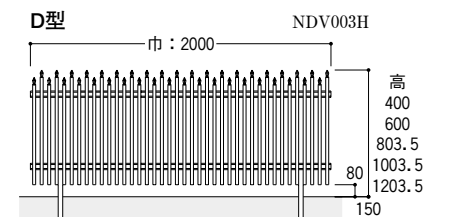
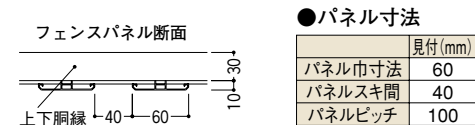
高さ区分	名称	価格
400用	D型本体 400用	¥20,200
	自在柱	¥2,100
	格子付コーナーステンジ	¥1,500
	エンドキャップ	¥500(4コ)
600用	D型本体 600用	¥24,500
	自在柱	¥2,600
	格子付コーナーステンジ	¥1,500
	エンドキャップ	¥500(4コ)
800用	D型本体 800用	¥28,500
	自在柱	¥3,100
	格子付コーナーステンジ	¥1,500
	エンドキャップ	¥500(4コ)
1000用	D型本体 1000用	¥32,700
	自在柱	¥4,400
	格子付コーナーステンジ	¥1,500
	エンドキャップ	¥500(4コ)
1200用	D型本体 1200用	¥35,600
	自在柱	¥6,900
	格子付コーナーステンジ	¥1,500
	エンドキャップ	¥500(4コ)

●寸法図 (単位:mm) 高:800
()内は高:1000・1200の寸法です。

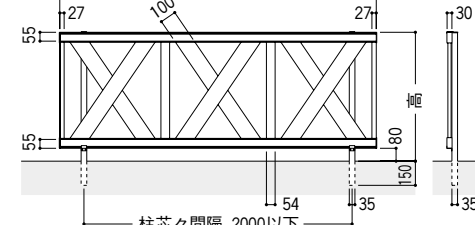


ご案内

●自在柱の間隔は、2000mm以内で施工してください。また、自在柱と本体連結部および端部の間隔は、300mm以内で施工してください。それ以上離れると強度が低下します。



●パネル寸法
見付(mm) 格子巾寸法 20, 格子スキ間 30, 格子ピッチ 50



ご案内

●自在柱の間隔は、2000mm以内で施工してください。また、自在柱と本体連結部および端部の間隔は、300mm以内で施工してください。それ以上離れると強度が低下します。

高さ	格子巾	格子左右スキ間
06: 520	100	156
08: 720	100	238
10: 920	140	370
12:1120	140	380