



ピュアスタイルフェンスMA型

マット調のポリカーボネートパネルを、ドットポイントで取り付けしたシャープでクリアなイメージのフェンスです。

### マット調ポリカーボネート

採光性がありながらマット処理による目隠し効果があります。

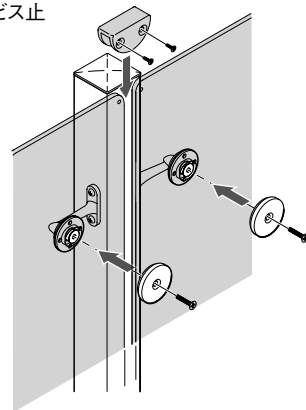


パネルまでの距離50cm (NDY018GM)      パネルまでの距離100cm (NDY019GM)

ポリカーボネートは材質の特性上、温度の変化による伸縮が生じます。それによって多少のたわみ(反り)が生じることがありますが、使用上及び機能上問題ありません。

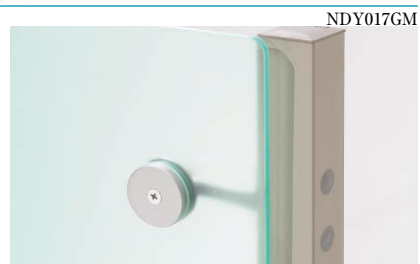
### パネルの取り付けは簡単です。

パネル本体をブラケットに引っ掛けて、ビス止めするだけの簡単施工で設置できます。



### 美しいパネルデザイン

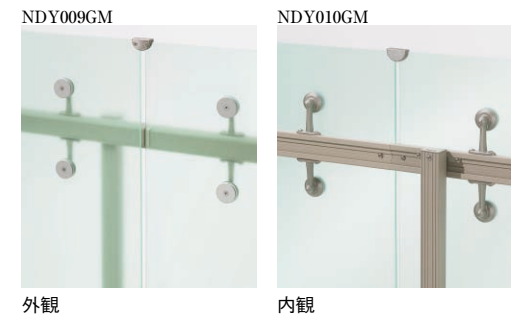
マット調のパネルを使用し、新感覚の外構を演出する斬新なデザイン。



## JA型自在柱式

### 自在柱

フェンス連結部の近くで自由に柱の移動ができる施工性の良い納まり形式です。

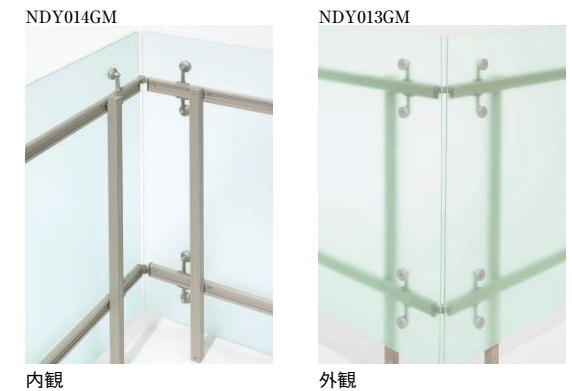


外観

内観

### 自在コーナーヒンジ

コーナー部もすっきりと納まります。



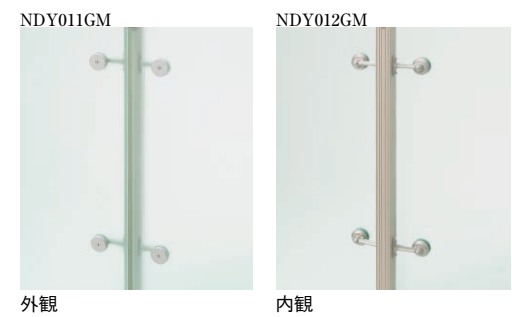
内観

外観

## MA型間柱式

### 間柱

スッキリとした美しい納まり形式です。



外観

内観

### 端柱

フェンスのエンド部を美しく見せる柱です。



NDY015GM

### コーナー柱(角度自在60°~180°)

コーナー部のスキ間をなくし連続性をもたせた、美しい納まりになります。



NDY016GM

## コーディネート

門扉とフェンスの高さを揃え、連続感ある美しいエクステリアの演出を可能にします。



MBV005GM

## 2段自柱式

中庭などのプライベートスペースの目隠しに最適な高さのある2段自在柱式もラインナップしています。



NDY007GM

ピュアスタイル (P.152) スリッポン (P.696) 新峻岳 モデノ  
ピュアスタイル 涼雅N・涼雅扉N ニューエクス Dシリーズ  
形材フェンス セレブリンシリーズ 2段3段柱 防音フェンスすやや ニューセンタ  
アルスクリーン フェンス取替え用柱 マリオ (P.952) アルネット (P.954) 大型 (P.1622) 公共用 (P.1638)

ピュアスタイル (P.152) スリッポン (P.696) 新峻岳 モデノ  
ピュアスタイル 涼雅N・涼雅扉N ニューエクス Dシリーズ  
形材フェンス セレブリンシリーズ 2段3段柱 防音フェンスすやや ニューセンタ  
アルスクリーン フェンス取替え用柱 マリオ (P.952) アルネット (P.954) 大型 (P.1622) 公共用 (P.1638)

# ピュアスタイルフェンス

# ピュアスタイルフェンス

ピュアスタイル  
[P.152]  
ステン  
[P.696]

新峻岳  
モテノ

ピュアスタイル  
涼雅N・涼雅扉N

ニユーエクス  
Dシリーズ

形材フェンス

セレクトNシリーズ  
2段3段柱

防音フェンスすや  
ニユーセンタ

アルスクリーン  
フェンス取替え用柱

マリオ  
[P.952]  
アルネット  
[P.954]

大型  
[P.1622]  
公共用  
[P.1638]

ピュアスタイル  
ステン  
[P.696]

新峻岳  
モテノ

ピュアスタイル  
涼雅N・涼雅扉N

ニユーエクス  
Dシリーズ

形材フェンス

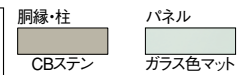
セレクトNシリーズ  
2段3段柱

防音フェンスすや  
ニユーセンタ

アルスクリーン  
フェンス取替え用柱

マリオ  
[P.952]  
アルネット  
[P.954]

大型  
[P.1622]  
公共用  
[P.1638]



銅縁・柱 アルミ形材  
パネル ポリカーボネート板(5mm厚)

## JA型 [自在柱式]

サイズオーダー

●JA型 パネル巾 680≦W≦990



内観

### JA型 [自在柱式] 価格

高さ区分	名称	価格
800用	JA型パネル巾:1000用	¥28,800
	銅縁 巾:1000用	¥8,200 (2本)
	銅縁 巾:2000用	¥16,400 (2本)
	自在柱	¥4,100
	コーナーヒンジ エンドキャップ	¥700 (2組) ¥900 (4コ)
1000用	JA型パネル巾:1000用	¥35,700
	銅縁 巾:1000用	¥11,900 (2本)
	銅縁 巾:2000用	¥23,800 (2本)
	自在柱	¥5,100
	コーナーヒンジ エンドキャップ	¥700 (2組) ¥900 (4コ)
1200用	JA型パネル巾:1000用	¥42,500
	銅縁 巾:1000用	¥11,900 (2本)
	銅縁 巾:2000用	¥23,800 (2本)
	自在柱	¥7,000
	コーナーヒンジ エンドキャップ	¥700 (2組) ¥900 (4コ)

#### ご案内

- 銅縁には連結部品が2コ同梱されています。別売の連結部品は予備です。
- 別売品のJAパネルは寸法調整用にご使用ください。
- 巾800用のパネルを使用する場合は、銅縁を切りつめてご使用ください。

#### 別売品 (自在柱)

名称	価格
JA型パネル 高:800用	¥23,700
高:1000用	¥29,400
高:1200用	¥35,000
連結金具	¥1,100 (2コ)

#### ご案内

- 自在柱の間隔は、2000mm以内で施工してください。また、自在柱と本体連結部及び端部の間隔は、300mm以内で施工してください。それ以上離れると強度が低下します。

参照ページ	
〈別冊〉規格価格表	[P.344]
納まり図	[P.780]

コーディネート商品		
門扉	ピュアスタイル門扉	[P.372]
機能門柱	ピュアスタイル機能門柱	[P.198]
	スポットルーフ	[P.200]



JA型(自在柱式) 巾:2000×高:800 パネル巾:1000用

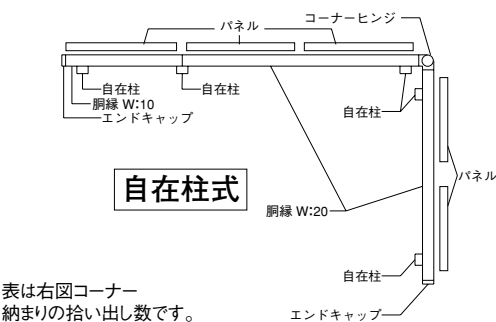


JA型(自在柱式) 巾:2000×高:1200 パネル巾:1000用

- 各部材の拾い出しについて 次の例を参考にして、各部材を拾い出してください。

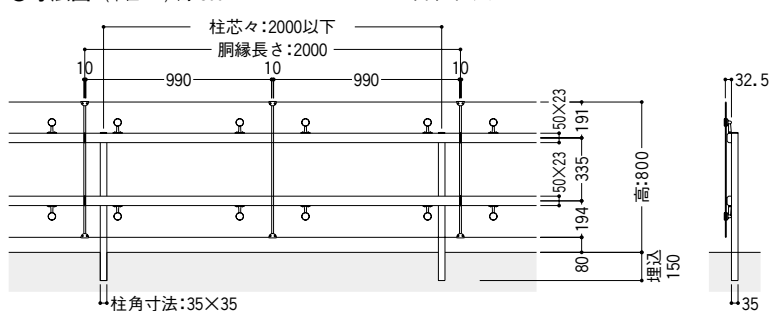
自在柱式

部材名称	必要数
パネル	5
自在柱	5
銅縁W20	2
銅縁W10	1
エンドキャップ	1
コーナーヒンジ	1
合計梱包数	15



表は右図コーナー納まりの拾い出し数です。

#### ●寸法図 (単位mm) 高:800



- 耐風圧強度 柱ピッチ2m :風速34m/s相当

#### ご案内

- 上記風速は当社基準により算出した平均風速です。(風力係数1.2)
- 設置場所や条件により気象庁発表の数字とは異なります。

## MA型 [間柱式]

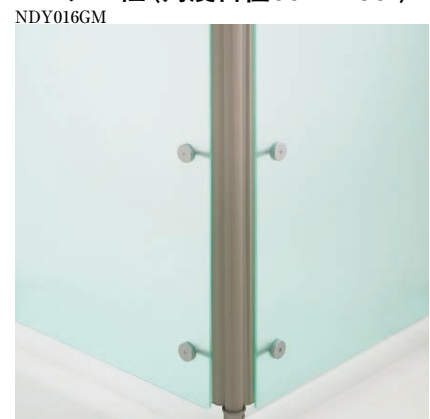
サイズオーダー

●MA型 パネル巾 380≦W≦790



内観

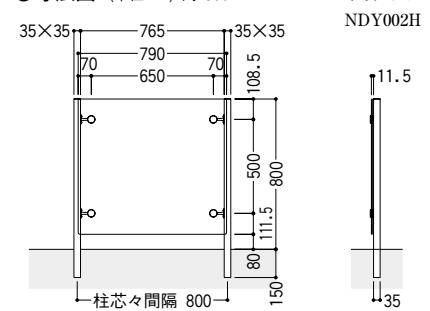
### コーナー柱(角度自在60°~180°)



### MA型 [間柱式] 価格

高さ区分	名称	価格
800用	MA型パネル巾:800用	¥23,700
	間柱	¥8,500
	端柱	¥6,300
	コーナー柱(角度自在)	¥31,100
1000用	MA型パネル巾:800用	¥29,400
	間柱	¥10,600
	端柱	¥7,900
	コーナー柱(角度自在)	¥38,900
1200用	MA型パネル巾:800用	¥35,000
	間柱	¥11,500
	端柱	¥8,500
	コーナー柱(角度自在)	¥42,000

#### ●寸法図 (単位mm) 高:800



MA型(間柱式) 巾:800×高:800

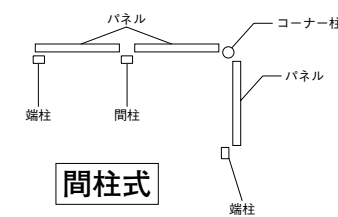


MA型(間柱式) 巾:800×高:1200

- 各部材の拾い出しについて 次の例を参考にして、各部材を拾い出してください。

間柱式

部材名称	必要数
パネル	3
間柱	1
端柱	2
コーナー柱	1
合計梱包数	7



表は右図コーナー納まりの拾い出し数です。

#### コーディネート商品



ピュアスタイル門扉 両開きタイプ [P.372]