

# ナビアスタイルフェンス type-C type-P

本体	シルクホワイト	CBブラック
本体	アルミ形材	

参照ページ	
〈別冊〉規格価格表	(P.56)
納まり図・サイズ別姿図	(P.166)

**サイズオーダー**

- type-C…巾:752≦W≦1200 (柱ピッチ) ● 高:規格サイズのみ
- type-P…巾:781≦W≦1200 (柱ピッチ)

※巾:2mmピッチでの切詰めとなります。

## type-C



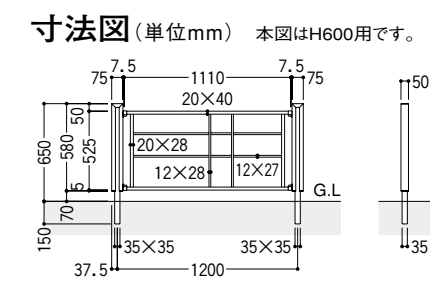
価格表 本体巾:1110mm

高さ区分	名称	価格
600用	type-C本体 1200用	¥23,000
	間柱	¥14,000
	端柱	¥12,000
800用	type-C本体 1200用	¥24,000
	間柱	¥15,000
	端柱	¥13,000
1000用	type-C本体 1200用	¥25,000
	間柱	¥16,000
	端柱	¥14,000
コーナー柱(角度自在)		¥18,000
コーナー柱(角度自在)		¥21,000

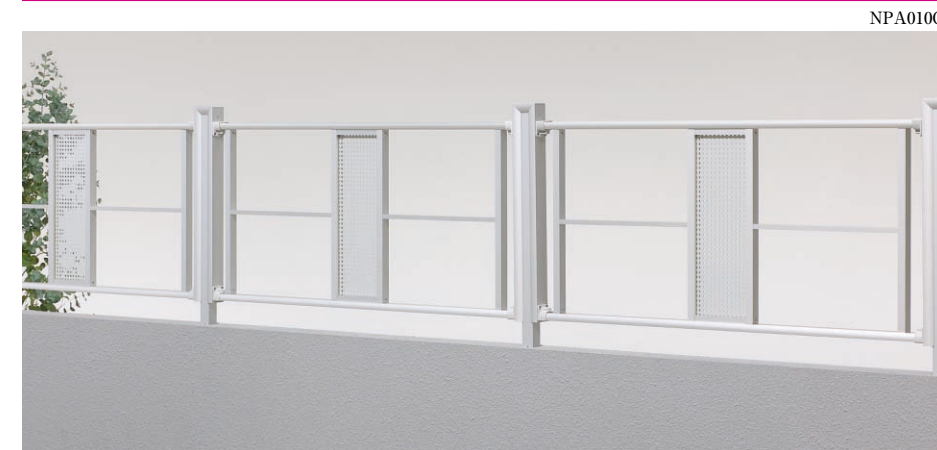
間柱式 巾:1200×高:600 [シルクホワイト]



間柱式 巾:1200×高:600 [CBブラック]



## type-P



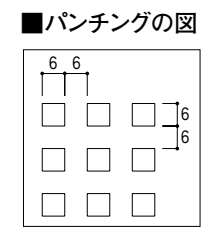
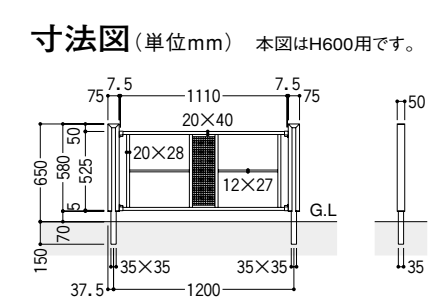
価格表 本体巾:1110mm

高さ区分	名称	価格
600用	type-P本体 1200用	¥25,300
	間柱	¥14,000
	端柱	¥12,000
800用	type-P本体 1200用	¥27,800
	間柱	¥15,000
	端柱	¥13,000
1000用	type-P本体 1200用	¥29,800
	間柱	¥16,000
	端柱	¥14,000
コーナー柱(角度自在)		¥18,000
コーナー柱(角度自在)		¥21,000

間柱式 巾:1200×高:600 [シルクホワイト]



間柱式 巾:1200×高:600 [CBブラック]



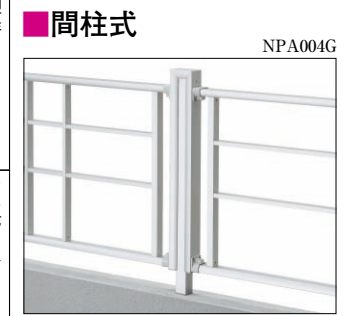
# ナビアスタイルフェンス type-C type-P

つながりを意識したデザインで、リズムカルな外観に。



NPA006G

### 納まり形式



### フェンスはお好みのデザインに設置することができます。

表裏、上下のないタイプなので、変化のある自由なレイアウトが可能です。



●各部分の拾い出しについて  
次の例を参考にして、各部分の拾い出ししてください。表は下図コーナー納まりの拾い出し数です。

部材名称	必要数
フェンス本体	3
間柱	1
端柱	2
コーナー柱(角度自在)	1
合計梱包数	7

