

新峻岳フェンス

アルミ質感の進化系
「CBプレミアムコート」

◆詳しくは(P.24)をご覧ください。

本体・柱 アルミ形材
CBブラック

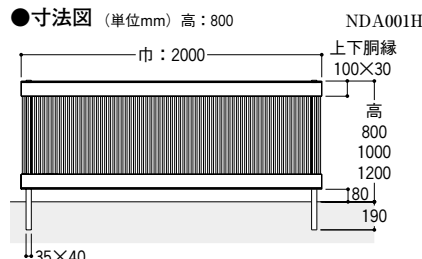
参照ページ	
〈別冊〉規格価格表	[P.338]

コーディネート商品		
形材門扉	新峻岳門扉	[P.358]

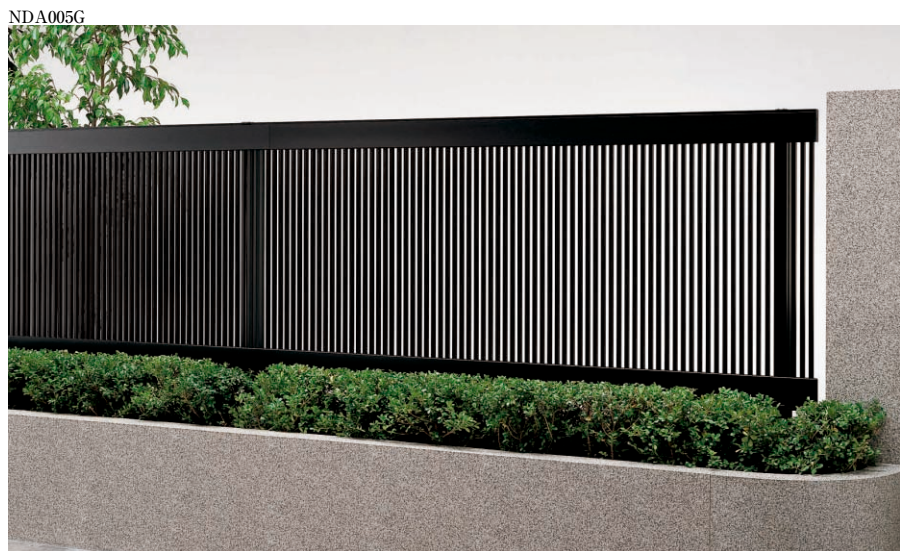
1型

サイズオーダー

●巾: 356≦W≦2000 ●高: 規格サイズと400用・600用
※巾の製作寸法にピッチ条件と仕様等の条件があります。



格子寸法	
見付×見込(mm)	
格子寸法	12×16ミリ
格子スキ間	15.4ミリ
格子ピッチ	27.4ミリ



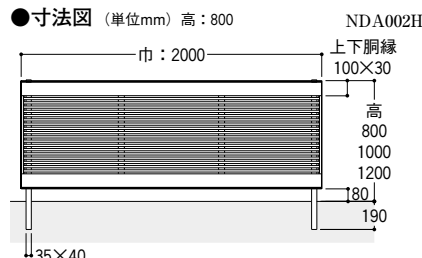
自在柱式 巾:2000×高:1000

ご案内 ●自在柱の間隔は、2000mm以内で施工してください。また、自在柱と本体連結部及び端部の間隔は、300mm以内で施工してください。それ以上離れると強度が低下します。

2型

サイズオーダー

●巾: 400≦W≦2000 ●高: 規格サイズと600用
※巾の製作寸法にピッチ条件と仕様等の条件があります。



格子寸法	
見付×見込(mm)	
格子寸法	15×25ミリ
格子スキ間	13.3ミリ
格子ピッチ	28.3ミリ



自在柱式 巾:2000×高:1000

ご案内 ●自在柱の間隔は、2000mm以内で施工してください。また、自在柱と本体連結部及び端部の間隔は、300mm以内で施工してください。それ以上離れると強度が低下します。

スッキリと美しく 角度自在の コーナー継手

コーナー部のすき間をなくし、連続性をもたせた美しい納まりになります。60°~180°の角度に使用できます。



新峻岳フェンス3型

下部ふさぎ板

目隠しタイプのフェンス(自在柱)に下部ふさぎ板を用意しました。下端部からのペットのくぐり抜け、覗き見を防ぎプライバシーを保護します。



セレクトフェンス7N型

端部カバー

1枚のフェンスを切断し、2枚にしてご使用の際、切断面に取り付けてください。(切詰めの場合には必要ありません。)

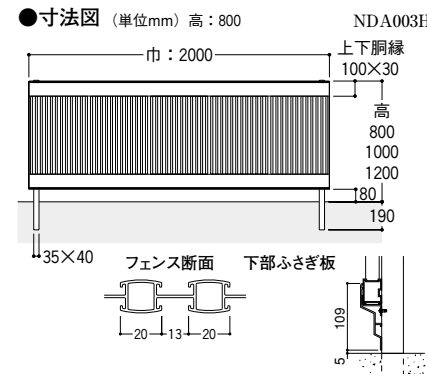


セレクトフェンス1N型

3型

サイズオーダー

●巾: 400≦W≦2000 ●高: 規格サイズと600用
※巾の製作寸法にピッチ条件と仕様等の条件があります。



自在柱式 巾:2000×高:1000

ご案内 ●自在柱の間隔は、2000mm以内で施工してください。また、自在柱と本体連結部及び端部の間隔は、300mm以内で施工してください。それ以上離れると強度が低下します。
●風当りの強い場所でご使用になる場合には、自在柱納まりにして柱間隔を1m以内にしてください。

1型自在柱式価格

本体巾:2000mm

高さ区分	名称	価格
800用	1型本体 800用	¥34,900
	自在柱	¥5,700
	コーナー継手	¥7,300
	エンドキャップ	¥800(4コ)
1000用	1型本体1000用	¥39,200
	自在柱	¥6,900
	コーナー継手	¥7,700
	エンドキャップ	¥800(4コ)
1200用	1型本体1200用	¥44,900
	自在柱	¥7,700
	コーナー継手	¥8,600
	エンドキャップ	¥800(4コ)
別売部品	連結部品	¥800(2コ)
	下部ふさぎ板	¥4,200(1本)
	下部ふさぎ板用エンドキャップ	¥500(2コ)

ご案内 ●自在柱には連結部品が2コ同梱されています。別売の連結部品は予備です。

2型自在柱式価格

本体巾:2000mm

高さ区分	名称	価格
800用	2型本体 800用	¥34,900
	自在柱	¥5,700
	コーナー継手	¥7,300
	端部カバー 800用	¥2,800(2本)
1000用	2型本体1000用	¥39,200
	自在柱	¥6,900
	コーナー継手	¥7,700
	端部カバー1000用	¥5,000(2本)
1200用	2型本体1200用	¥44,900
	自在柱	¥7,700
	コーナー継手	¥8,600
	端部カバー1200用	¥5,300(2本)
別売部品	連結部品	¥800(2コ)
	下部ふさぎ板	¥4,200(1本)
	下部ふさぎ板用エンドキャップ	¥500(2コ)

ご案内 ●自在柱には連結部品が2コ同梱されています。別売の連結部品は予備です。
●端部カバーは1枚のフェンスを切断し2枚にしてご使用の際、切断面に取り付けてください。

3型自在柱式価格

本体巾:2000mm

高さ区分	名称	価格
800用	3型本体 800用	¥34,900
	自在柱	¥5,700
	コーナー継手	¥7,300
	端部カバー 800用	¥2,800(2本)
1000用	3型本体1000用	¥39,200
	自在柱	¥6,900
	コーナー継手	¥7,700
	端部カバー1000用	¥3,000(2本)
1200用	3型本体1200用	¥44,900
	自在柱	¥7,700
	コーナー継手	¥8,600
	端部カバー1200用	¥3,200(2本)
別売部品	連結部品	¥800(2コ)
	下部ふさぎ板	¥4,200(1本)
	下部ふさぎ板用エンドキャップ	¥500(2コ)

ご案内 ●自在柱には連結部品が2コ同梱されています。別売の連結部品は予備です。
●端部カバーは1枚のフェンスを切断し2枚にしてご使用の際、切断面に取り付けてください。

コーディネート商品



新峻岳門扉1型 [P.360]

新峻岳門扉2型 [P.360]

新峻岳門扉3型 [P.362]