

レシエンテ・春霞門扉

はるがすみ

MAE026GD



レシエンテ門扉BN型

洋風タイプのレシエンテ

伝統的造形美にあふれる
華麗な洋風鋳物門扉・フェンス。

アルミ鋳物のもつ独特の質感と気品に、新しい息吹を吹き込んで磨きあげられた洋風デザインの「レシエンテ」。その調和のとれた味わい豊かな表情が、建物や周囲の環境をより一層ひきたたせてくれます。

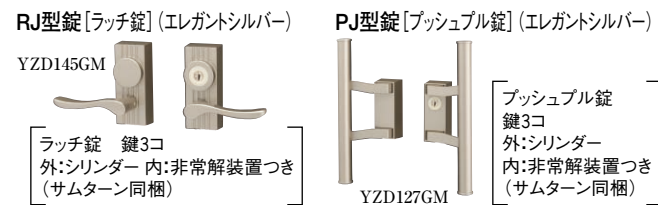


レシエンテ門扉BN型のレリーフ MAE015G

味わい豊かなデザイン・レリーフ

レシエンテ・春霞は表面に細やかなレリーフがほどこされています。その美しさと高級感とを合わせもつ味わい豊かなアルミ鋳物門扉をご堪能ください。

操作性とセキュリティ性能が高い錠 [P.478]



調整ヒンジ

- ドライバー1本で扉の調整、プレ調整ができます。施工調整がより容易で簡単になりました。
- 現場でヒンジの組み替えを行うだけで、内開き・外開きに対応できます。
- 門柱を埋め込んだ後でも内開き・外開きの変更が可能です。



自動で扉を閉めるオートクローザ

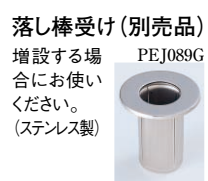
温度センサー内蔵のオートクローザは、夏・冬の温度変化に影響の少ない一定の閉まり速度を保ちます。扉を約80°以上開けると停まるフリーストップ機構つき。

- 門柱式の両・片開きで、内・外開きに取り付けができます。



操作がしやすいストッパーつき落とし錠

ツマミの上げ下げで落とし錠が上下に動く、簡単で操作しやすい落とし錠です。しかもツマミの上にはどの位置にでも落とし錠の固定ができる、ストッパー機能つきです。



MAD011G

レシエンテ・春霞門扉

はるがすみ

MAD017GD



春霞門扉1N型

和風タイプの春霞

「静」と「律」の調和が
美しい和風鋳物門扉・フェンス。

しっとりとした静かなたたずまいをみせる和風デザインの「春霞」。アルミ鋳物ならではの質感と気品が、和のデザインと融合して、落ち着いた雰囲気を感じさせます。



春霞門扉1N型のレリーフ MAD009G

味わい豊かなデザイン・レリーフ

レシエンテ・春霞は表面に細やかなレリーフがほどこされています。その美しさと高級感とを合わせもつ味わい豊かなアルミ鋳物門扉をご堪能ください。

レシエンテ・デザインバリエーション

●ブラック



組合せサイズ

	H:1200
両開き	W:700
片開き	W:700

■レシエンテ門扉はオルテヌ機能門柱との組合せができます。

春霞・デザインバリエーション

●ブラック ●CBステン(塗装)



組合せサイズ

	H:1200
両開き	W:700~W:800
片開き	W:700~W:800
親子開き	W:400+W:700~W:800

■春霞門扉は両開き親子の組合せができます。

レシエンテ門扉

レシエンテ門扉

ナビアスタイル (P.158)

蒼真 オルヴィエート

フレサージュ

鋳物門扉

エターナルプラス

レシエンテ春霞

アイアンティーク

マイポーチ シャルラルパーニ

トリアンテフロディア

アンジェラ マルタ墨水彩乃

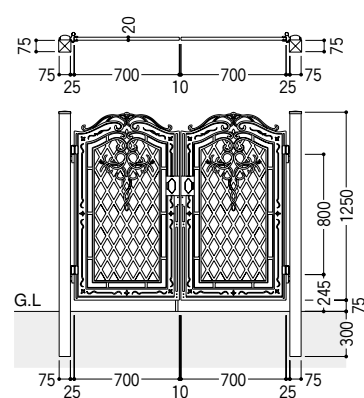
ブラック
 本体 アルミ鋳物
 カラーバリエーション (P.1698)
 ●色特注ができる範囲と価格・納期につきましては、お問い合わせください。

参照ページ	
〈別冊〉規格価格表	[P.224]
納まり図	[P.562]

コーディネート商品		
フェンス	レシエンテフェンス	[P.806]

AN型

●寸法図 (単位mm) サイズ0712
 MAE001H



MAE022GD



両開き 門柱式 門扉サイズ:0712 PJ型錠

AN型組合せ価格 [PJ型錠使用価格]

サイズ呼称	本体寸法(1枚)mm		両開き		片開き	
	巾	高	門柱式	直付調整式	門柱式	直付調整式
0712	700	1250	¥189,100	¥174,200	¥117,200	—

- レシエンテ門扉はオルターヌ機能門柱との組合せができます。[P.246]をご覧ください。
- 表中の寸法は本体寸法になっています。納まり寸法については納まり図にてご確認ください。

別売品			
名称	形式	価格	
オートクローザ	内開き	右勝手	¥44,000
		左勝手	¥44,000
	外開き	右勝手	¥44,000
		左勝手	¥44,000
落とし棒受け	共通	¥5,300 (4コ)	

ご案内

- オートクローザは、門柱式に取付けができます

コーディネート商品

NCD001G



レシエンテフェンスA型 [P.806]

適応錠 ※組合せ価格 [PJ型錠使用価格] から減算額を引いた合計金額が、RJ型錠の組合せ価格となります。 ●錠については [P.478] をご覧ください。

RJ型錠
 [ラッチ錠]



- 減算額
- 両開き(親子) -¥5,500
- 片開き -¥3,300
- 市販錠タイプもあります。 [P.478] 参照

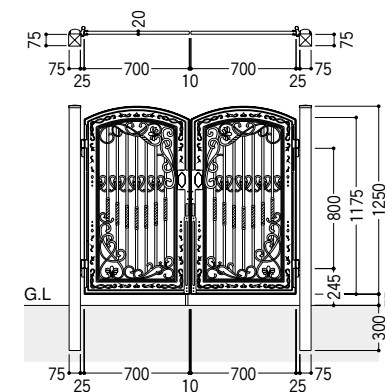
PJ型錠
 [プッシュプル錠]



- 減算額
- 両開き(親子) ¥0
- 片開き ¥0
- 市販錠タイプもあります。 [P.478] 参照

BN型

●寸法図 (単位mm) サイズ0712
 MAE002H



MAE023GD



両開き 門柱式 門扉サイズ:0712 PJ型錠

BN型組合せ価格 [PJ型錠使用価格]

サイズ呼称	本体寸法(1枚)mm		両開き		片開き	
	巾	高	門柱式	直付調整式	門柱式	直付調整式
0712	700	1250	¥189,100	¥174,200	¥117,200	—

- レシエンテ門扉はオルターヌ機能門柱との組合せができます。[P.246]をご覧ください。
- 表中の寸法は本体寸法になっています。納まり寸法については納まり図にてご確認ください。

別売品			
名称	形式	価格	
オートクローザ	内開き	右勝手	¥44,000
		左勝手	¥44,000
	外開き	右勝手	¥44,000
		左勝手	¥44,000
落とし棒受け	共通	¥5,300 (4コ)	

ご案内

- オートクローザは、門柱式に取付けができます

コーディネート商品

NCD002G



レシエンテフェンスB型 [P.806]

ナビアスタイル (P.158)

蒼真 オルヴィエート

フレサージュ

鋳物門扉

エターナルプラス

レシエンテ春霞

アイアンティーク

マイポーチ シャルラルパーニ

トリアンテフロディア

アンジェラ マルタ墨水彩乃

春霞門扉

春霞門扉

ナビアスタイル (P.158)

蒼真
オルヴィエート

フレサージュ

鋳物門扉

エターナル
エターナルプラス

レシエンテ
春霞
オルテーヌ

アイアン
アイアンテイク
ロージャー

マイボーチ
シャルルアルパーニ

トリアンソフ
トリアンソフロデア
ズレモ沙羅

アンジエラ
マルタ
墨水彩乃

ナビアスタイル (P.158)

蒼真
オルヴィエート

フレサージュ

鋳物門扉

エターナル
エターナルプラス

レシエンテ
春霞
オルテーヌ

アイアン
アイアンテイク
ロージャー

マイボーチ
シャルルアルパーニ

トリアンソフ
トリアンソフロデア
ズレモ沙羅

アンジエラ
マルタ
墨水彩乃

ブラック CBステン(塗装)
本体 アルミ鋳物

カラーバリエーション (P.1698)

●色特注ができる範囲と価格・納期につきましては、お問い合わせください。

参照ページ	
〈別冊〉規格価格表	[P.226]
納まり図	[P.562]

コーディネート商品		
フェンス	春霞フェンス	[P.807]

1N型

MAD020GD



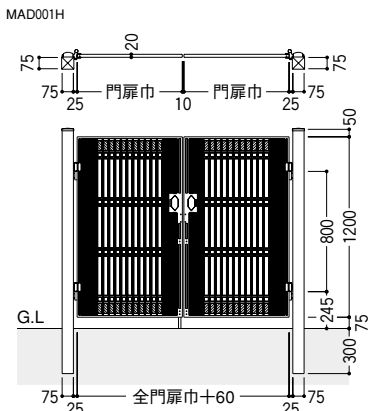
両開き 門柱式 門扉サイズ:0712 PJ型錠 [CBステン(塗装)]

MAD015GD



両開き 門柱式 門扉サイズ:0712 PJ型錠 [ブラック]

●寸法図 (単位mm) サイズ0712



適応錠

※組合せ価格 [PJ型錠使用価格] から減算額を引いた合計金額が、RJ型錠の組合せ価格となります。 ●錠については [P.478] をご覧ください。

RJ型錠 [ラッチ錠]



●減算額	
両開き(親子)	-¥5,500
片開き	-¥3,300

●市販錠タイプもあります。
[P.478] 参照

PJ型錠 [プッシュプル錠]



●減算額	
両開き(親子)	¥0
片開き	¥0

●市販錠タイプもあります。
[P.478] 参照

2N型

MAD021GD



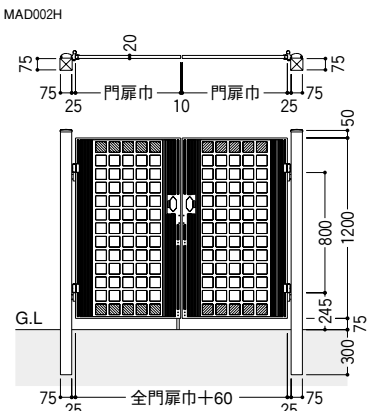
両開き 門柱式 門扉サイズ:0712 PJ型錠 [CBステン(塗装)]

MAD016GD



両開き 門柱式 門扉サイズ:0712 PJ型錠 [ブラック]

●寸法図 (単位mm) サイズ0712



1N型・2N型組合せ価格 [PJ型錠使用価格]

サイズ呼称	本体寸法(1枚)mm		両開き		片開き	
	巾	高	門柱式	直付調整式	門柱式	直付調整式
0712	700	1200	¥189,100	¥174,200	¥117,200	—
0812	800	1200	¥201,900	¥187,000	¥123,600	—

サイズ呼称	本体寸法(1枚)mm		親子開き	
	巾	高	門柱式	直付調整式
0412+0712	400+700	1200	¥172,700	¥157,800
0412+0812	400+800	1200	¥179,100	¥164,200

●表中の寸法は本体寸法になっています。納まり寸法については納まり図にてご確認ください。

別売品		
名称	形式	価格
オートクローザ	内開き	右勝手 ¥44,000
		左勝手 ¥44,000
	外開き	右勝手 ¥44,000
		左勝手 ¥44,000
落し棒受け	共通	¥5,300 (4コ)

ご案内

●オートクローザは、門柱式に取付けができます

コーディネート商品

NCC001G



春霞フェンス1型 [P.807]

NCC002G



春霞フェンス2型 [P.807]