

エターナルプラス・エターナル門扉

エターナルプラス・エターナル門扉

ナピアスタイル (P.158)
蒼真
オルヴィエート

フレジャーユ

鋳物門扉

エターナルプラス

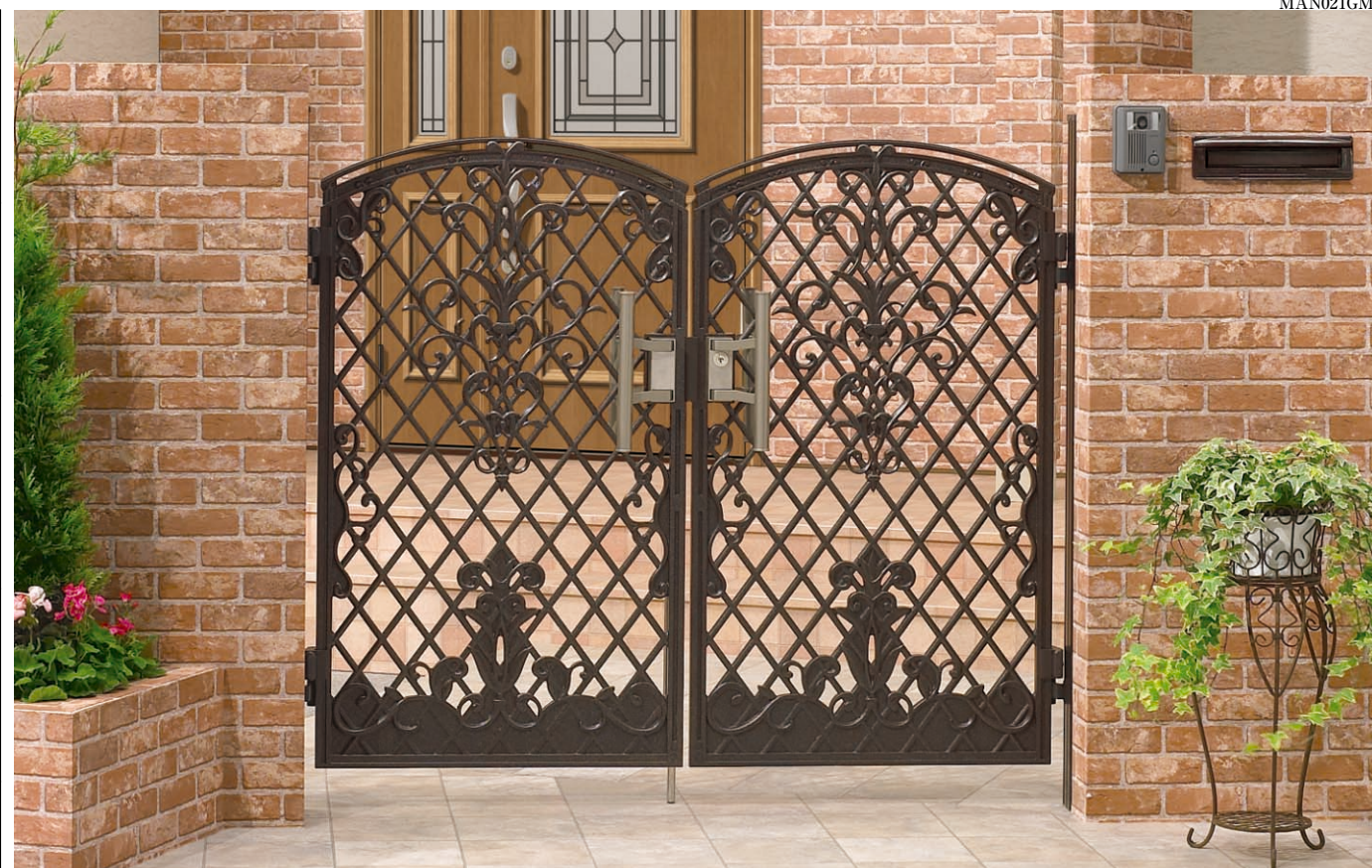
レシエンテ 春霞
オルテヌ

アイアンテイク
ロージャー

マイボーチ
シャルルアルバーニ

トランシプロロイ
スレモ沙羅

アンジエラ
マルタ墨水彩乃



エターナルプラス門扉PB型・エターナルプラスフェンスPB型 [プライムブラウン]

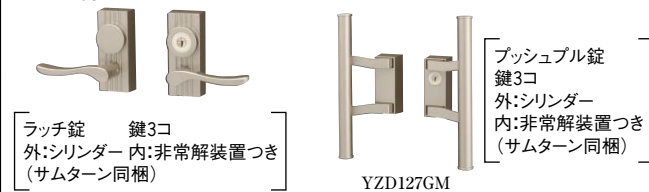
エターナルシリーズのテーマは永遠・・・
伝統のデザインを受け継ぎ
美しいアルミ鋳物のレリーフで表現しました。

- アルミ鋳物の極め細やかなレリーフがきわだつデザインです。
- エターナルプラス門扉は2デザイン・3カラー、高級感のあるプライムカラーです。
- エターナル門扉は3デザイン・3カラー、エレガントな雰囲気デザインと色です。
- どのタイプも同デザインのフェンスとコーディネートができます。

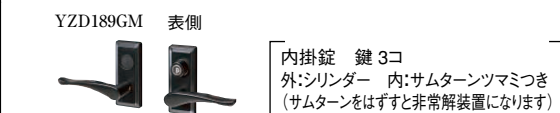


操作性とセキュリティ性能が高い錠 [P.478]

RJ型錠 [ラッチ錠] (エレガントシルバー) YZD145GM
PJ型錠 [プッシュ錠] (エレガントシルバー)



NC型錠 [内掛錠] (ブラウン)



Prime Color [プライムカラー]

Prime Black [プライムブラック]
ブラックにシルバーをちりばめました。

Prime Green [プライムグリーン]
グリーンにゴールドのきらめきをあしらいました。

Prime Brown [プライムブラウン]
ブラウンにブロンズの光沢を加えました。

本体色と部品色について

エターナルプラス門扉本体は独自のプライムカラー(複色)ですが、門柱・ヒンジ・戸当り・落とし錠部品・ビス孔塞ぎはブラック・モスグリーン・ブラウンの単色となります。

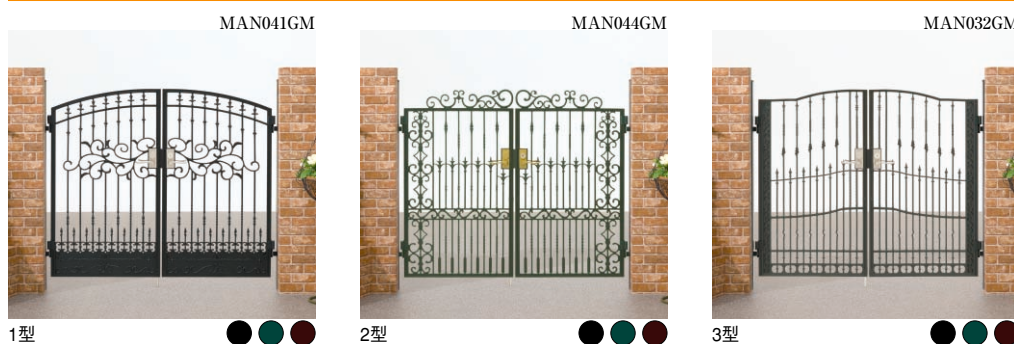
エターナルプラス デザインバリエーション



組合せサイズ

	H:1200	H:1400
両開き	W:700 W:800	W:800 W:900
片開き	W:700 W:800	W:800 W:900

エターナル デザインバリエーション



組合せサイズ

	H:1200	H:1400
両開き	W:600 W:800	W:700 W:800
片開き	W:600 W:800	W:700 W:800
親子開き	W:400 W:600 W:800	—

調整ヒンジ

- ドライバー1本で扉の調整、プレ調整ができますから、施工・調整がこれまでよりぐんと容易になりました。
- 門柱を埋め込んだ後でも内開き・外開きの変更が可能です。
- 現場でヒンジの組み替えを行うだけで内開き・外開きに対応できます。



高級感のあるカンヌキ構造で持ち上げ防止機能付きの落とし錠

ツマミの上げ下げで落とし錠が上下に動く、簡単に操作しやすい落とし錠です。しかもツマミの上にはどの位置にでも落とし錠の固定ができる、ストッパー機能つきです。



新型ビス孔塞ぎ部品で前面にビスが見えません

落とし棒受け (別売品) PEJ089G
増設する場合にお使いください。(ステンレス製)

ラピッシュポールとの組合せ

エターナルプラス門扉・エターナル門扉は、ラピッシュポールとの組合せができます。門まわりのオリジナリティや機能性を高めます。



すっきりとした戸当り部

扉と扉のスキ間からラッチ部が見えない戸当りカバーつきです。取付ビスが見えない、スッキリとした納まりです。



自動で扉を閉めるオートクローザ

オートクローザは、温度センサーが内蔵され、温度変化に影響の少ない一定の開まり速度を保ちます。扉を約80°以上開けると停まるフリーストップ機構つき。



取り付け可能範囲

形式	標準タイプ (内・外開き)
門柱式	両開き ●
	片開き ●
直付式	両開き —
	片開き —

ご案内

- オートクローザをご使用の際は、必ずRJ型錠・PJ型錠をお使いください。

ナピアスタイル (P.158)
蒼真
オルヴィエート

フレジャーユ

鋳物門扉

エターナルプラス

レシエンテ 春霞
オルテヌ

アイアンテイク
ロージャー

マイボーチ
シャルルアルバーニ

トランシプロロイ
スレモ沙羅

アンジエラ
マルタ墨水彩乃

エターナルプラス門扉PA型

エターナルプラス門扉PA型

ナピアスタイル (P.158)
蒼真
オルヴィエート

プレサージュ

鋳物門扉

エターナルプラス

レシエンテ春霞

アイアンテイク
ロージー

マイボーチ
シャルルアルバーニ

トリアンソフロイデ
ズレモ沙羅

アンジエラ
マルタ墨水彩乃

本体



● 鋳物の製造工程上、細かな質感に若干の差異が生じる事がございますので、ご了承ください。

本体 アルミ鋳物

カラーバリエーション (P.1698)

● 色特注ができる範囲と価格・納期につきましては、お問い合わせください。

門柱



エターナルプラス門扉本体は独自のプライムカラー(複色)ですが、門柱・ヒンジ・戸当り・落し錠部品・ビス孔塞ぎはブラック・モスグリーン・ブラウンの単色となります。

参照ページ

〈別冊〉規格価格表	[P.218]
納まり図	[P.562]
サイズ別姿図	[P.567]

コーディネート商品

フェンス	エターナルプラスフェンスPA型	[P.802]
------	-----------------	---------

MAN047GM



MAN025GM



両開き 門柱式 門扉サイズ:0712 PJ錠 [プライムブラック]

MAN024GM

MAN046GM



両開き 門柱式 門扉サイズ:0712 PJ錠 [プライムグリーン]

MAN023GM

MAN048GM



両開き 門柱式 門扉サイズ:0712 RJ錠 [プライムブラウン]

適応錠

※ 組合せ価格 [RJ型錠使用価格] に加算または減算を行った合計金額が、各錠の組合せ価格となります。
● 錠については [P.478] をご覧ください。

NC型錠 [内掛錠]



● 減算額

両開き	-¥12,400
片開き 門柱式	-¥10,400
直付調整式	¥0

RJ型錠 [ラッチ錠]



● 加算額

両開き	¥0
片開き 門柱式	¥0
直付調整式	使用できません。

● 市販錠タイプもあります。[P.478] 参照

PJ型錠 [プッシュプル錠]



● 加算額

両開き	+¥5,500
片開き 門柱式	+¥3,300
直付調整式	使用できません。

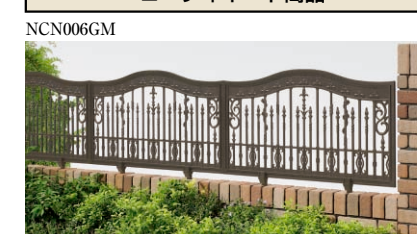
● 市販錠タイプもあります。[P.478] 参照

MAN022GM



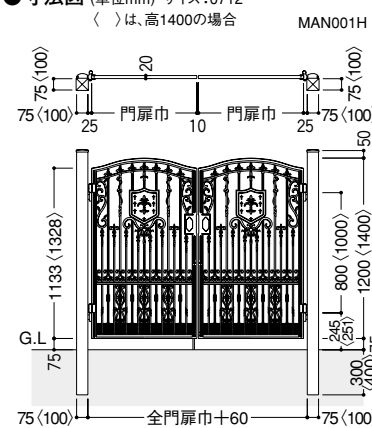
両開き 門柱式 門扉サイズ:0814 PJ錠 [プライムブラウン]

コーディネート商品



エターナルプラスフェンスPA型 [P.802]

● 寸法図 (単位:mm) サイズ:0712
()は、高1400の場合



PA型組合せ価格 [両開き(門柱式・直付調整式)・片開き(門柱式)はRJ型錠、片開き(直付調整式)はNC型錠使用価格]

サイズ呼称	本体寸法(1枚)mm		両開き		片開き	
	巾	高	門柱式	直付調整式	門柱式	直付調整式
0712	700	1200	¥203,400	¥188,500	¥125,000	¥93,600
0812	800	1200	¥213,400	¥198,500	¥130,000	¥98,600
0814	800	1400	¥253,700	¥217,100	¥163,200	¥108,400
0914	900	1400	¥263,700	¥227,100	¥168,200	¥113,400

● 表中の寸法は、本体寸法になっています。納まり寸法については、納まり図にてご確認ください。

● RJ型錠・PJ型錠使用の場合は、直付調整式の片開きはできません。

別売品		
名称	形式	価格
落し棒受け	共通	¥5,300 (4コ)

ナピアスタイル (P.158)
蒼真
オルヴィエート

プレサージュ

鋳物門扉

エターナルプラス

レシエンテ春霞

アイアンテイク
ロージー

マイボーチ
シャルルアルバーニ

トリアンソフロイデ
ズレモ沙羅

アンジエラ
マルタ墨水彩乃

エターナルプラス門扉PB型



プライムブラック プライムグリーン プライムブラウン

●鋳物の製造工程上、細かな質感に若干の差異が生じる場合がございますので、ご了承ください。

本体 アルミ鋳物

カラーバリエーション (P.1698)

●色特注ができる範囲と価格・納期につきましては、お問い合わせください。



エターナルプラス門扉本体は独自のプライムカラー（複色）ですが、門柱・ヒンジ・戸当り・落とし錠部品・ビス孔塞ぎはブラック・モスグリーン・ブラウンの単色となります。

参照ページ	
〈別冊〉規格価格表	[P.218]
納まり図	[P.562]
サイズ別姿図	[P.567]
コーディネート商品	
フェンス	エターナルプラスフェンスPB型 [P.803]



MAN050GM



MAN008GM

両開き 門柱式 門扉サイズ:0712 PJ型錠 [プライムブラック]



MAN049GM



MAN026GM

両開き 門柱式 門扉サイズ:0712 PJ型錠 [プライムグリーン]



MAN051GM



MAN001GM

両開き 門柱式 門扉サイズ:0712 RJ型錠 [プライムブラウン]

エターナルプラス門扉PB型

※組合せ価格 [RJ型錠使用価格] に加算または減算を行った合計金額が、各錠の組合せ価格となります。
●錠については [P.478] をご覧ください。

適応錠



NC型錠 [内掛錠]

減算額	
両開き	-¥12,400
片開き	門柱式 -¥10,400
直付調整式	¥0



RJ型錠 [ラッチ錠]

加算額

両開き	¥0
片開き	門柱式 ¥0
直付調整式	使用できません。

●市販錠タイプもあります。[P.478] 参照



PJ型錠 [プッシュプル錠]

加算額

両開き	+¥5,500
片開き	門柱式 +¥3,300
直付調整式	使用できません。

●市販錠タイプもあります。[P.478]



MAN020GM

両開き 門柱式 門扉サイズ:0814 PJ型錠 [プライムブラウン]

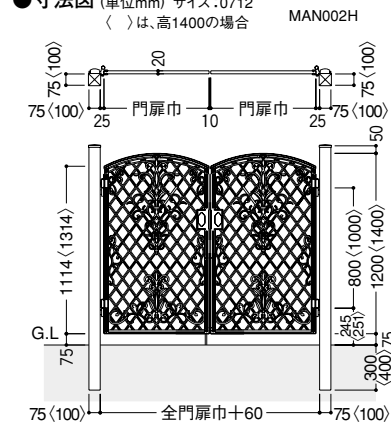


NCN005GM

コーディネート商品

エターナルプラスフェンスPB型 [P.803]

●寸法図 (単位mm) サイズ:0712
()は、高1400の場合



MAN002H

PB型組合せ価格 [両開き(門柱式・直付調整式)・片開き(門柱式)はRJ型錠、片開き(直付調整式)はNC型錠使用価格]

サイズ呼称	本体寸法(1枚)mm		両開き		片開き	
	巾	高	門柱式	直付調整式	門柱式	直付調整式
0712	700	1200	¥203,400	¥188,500	¥125,000	¥93,600
0812	800	1200	¥213,400	¥198,500	¥130,000	¥98,600
0814	800	1400	¥253,700	¥217,100	¥163,200	¥108,400
0914	900	1400	¥263,700	¥227,100	¥168,200	¥113,400

●表中の寸法は、本体寸法になっています。納まり寸法については、納まり図にてご確認ください。

●RJ型錠・PJ型錠使用の場合は、直付調整式の片開きはできません。

別売品		
名称	形式	価格
落し棒受け	共通	¥5,300 (4コ)

エターナル門扉

エターナル門扉

ナビアスタイル (P.158)

蒼真
オルヴィエート

フレサージュ

鋳物門扉

エターナルプラス

レシエンテア 春霞

アイアンテイク
ロージー

マイボーチ
シャルルアルバーニ

トリアンテフロロイア
ズレモ沙羅

アンジエラ
マルタ墨水彩乃

ナビアスタイル (P.158)

蒼真
オルヴィエート

フレサージュ

鋳物門扉

エターナルプラス

レシエンテア 春霞

アイアンテイク
ロージー

マイボーチ
シャルルアルバーニ

トリアンテフロロイア
ズレモ沙羅

アンジエラ
マルタ墨水彩乃



ブラック モスグリーン ブラウン

本体 アルミ鋳物

カラーバリエーション (P.1698)

●色特注ができる範囲と価格・納期につきましては、お問い合わせください。

参照ページ	
〈別冊〉規格価格表	[P.220]
納まり図	[P.562]
サイズ別姿図	[P.567]

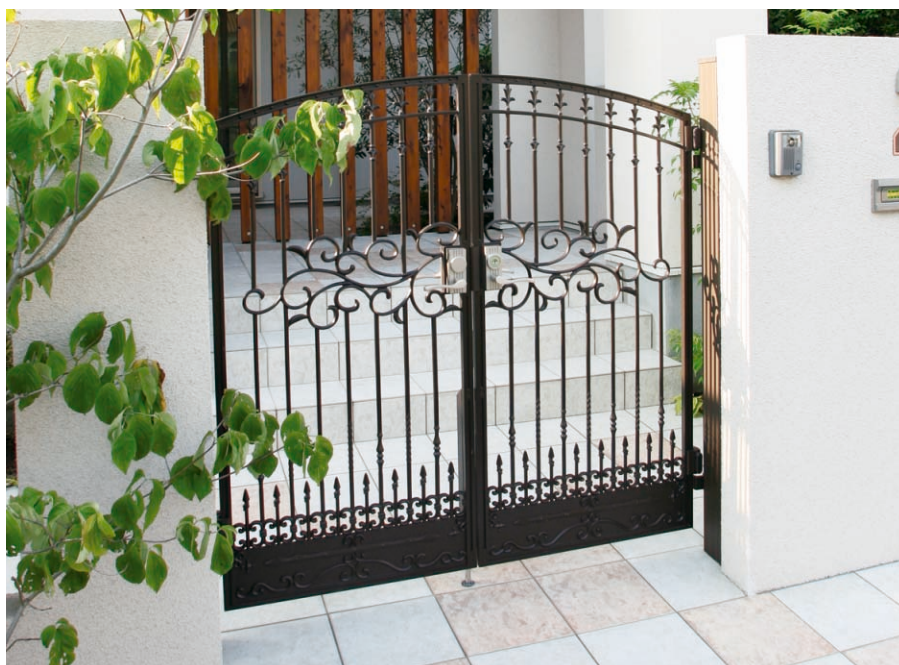
コーディネート商品	
フェンス	エターナルフェンス1型 [P.804]

1型

MAN029GM



親子開き 門柱式 門扉サイズ:0412+0812 RJ型錠 [ブラウン]



両開き 門柱式 門扉サイズ:0712 RJ型錠 [ブラック]

MAN028GM



両開き 門柱式 門扉サイズ:0712 PJ型錠 [ブラウン]

MAN042GM



両開き 門柱式 門扉サイズ:0712 RJ型錠 [モスグリーン]

MAN030GM



両開き 門柱式 門扉サイズ:0712 RJ型錠 [ブラウン]

MAN044GM



両開き 門柱式 門扉サイズ:0712 RJ型錠 [モスグリーン]

2型

MAN031GM



親子開き 門柱式 門扉サイズ:0412+0812 RJ型錠 [ブラウン]

MAN043GM



両開き 門柱式 門扉サイズ:0712 PJ型錠 [ブラック]

コーディネート商品

NCN008GM



エターナルフェンス1型 [P.804]

NCN011GM



エターナルフェンス2型 [P.804]

※組合せ価格 [RJ型錠使用価格] に加算または減算を行った合計金額が、各錠の組合せ価格となります。●錠については [P.478] をご覧ください。
適応錠 但し、片開きの直付調整式は、NC型錠しか取付できません。

NC型錠 [内掛錠]



●減算額

両開き	-¥12,400
片開き 門柱式	-¥10,400
直付調整式	¥0

RJ型錠 [ラッチ錠]



●加算額

両開き	¥0
片開き 門柱式	¥0
直付調整式	使用できません。

●市販錠タイプもあります。[P.478] 参照

PJ型錠 [プッシュプル錠]



●加算額

両開き	+¥5,500
片開き 門柱式	+¥3,300
直付調整式	使用できません。

●市販錠タイプもあります。[P.478] 参照

1型・2型 組合せ価格 [両開き・親子開き (門柱式・直付調整式)・片開き (門柱式) は RJ型錠、片開き (直付調整式) は NC型錠使用価格]

サイズ呼称	本体寸法 (1枚) mm		両開き		片開き	
	巾	高	門柱式	直付調整式	門柱式	直付調整式
0612	600	1200	¥158,400	¥143,500	¥102,500	¥71,100
0712	700	1200	¥165,000	¥150,100	¥105,800	¥74,400
0812	800	1200	¥171,600	¥156,700	¥109,100	¥77,700
0714	700	1400	¥200,900	¥164,300	¥136,800	¥82,000
0814	800	1400	¥207,500	¥170,900	¥140,100	¥85,300

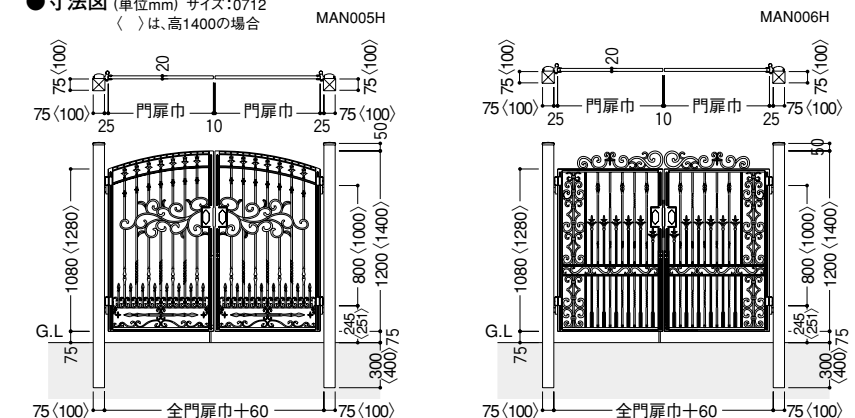
サイズ呼称	本体寸法 (1枚) mm		親子開き	
	巾	高	門柱式	直付調整式
0412+0812	400+800	1200	¥158,400	¥143,500

●表中の寸法は、本体寸法になっています。納まり寸法については、納まり図にてご確認ください。

●RJ型錠・PJ型錠使用の場合は、直付調整式の片開きはできません。

別売品		
名称	形式	価格
落し棒受け	共通	¥5,300 (4コ)

●寸法図 (単位mm) サイズ:0712 ()は、高1400の場合



エターナル門扉

エターナル門扉

ナビアスタイル (P.158)

蒼真
オルヴィエート

フレサージュ

鋳物門扉

エターナルプラス

レシエンテア
春霞

アイアンテイク
ロージャー

マイボーチ
シャルラルパーニ

トリアンテフロディ
ズレモ沙羅

アンジエラ
マルタ墨水彩乃

ナビアスタイル (P.158)

蒼真
オルヴィエート

フレサージュ

鋳物門扉

エターナルプラス

レシエンテア
春霞

アイアンテイク
ロージャー

マイボーチ
シャルラルパーニ

トリアンテフロディ
ズレモ沙羅

アンジエラ
マルタ墨水彩乃



ブラック モスグリーン ブラウン

本体 アルミ鋳物

カラーバリエーション (P.1698)

●色特注ができる範囲と価格・納期につきましては、お問い合わせください。

参照ページ	
〈別冊〉規格価格表	[P.220]
納まり図	[P.562]
サイズ別姿図	[P.567]

コーディネート商品	
フェンス	エターナルフェンス3型 [P.804]

3型



両開き 門柱式 門扉サイズ:0712 PJ型錠 [ブラウン]



両開き 門柱式 門扉サイズ:0712 RJ型錠 [ブラック]



両開き 門柱式 門扉サイズ:0712 PJ型錠 [モスグリーン]

※親子開きもあります。

※組合せ価格 [RJ型錠使用価格] に加算または減算を行った合計金額が、各錠の組合せ価格となります。
適応錠 但し、片開きの直付調整式は、NC型錠しか取付できません。 ●錠については [P.478] をご覧ください。

NC型錠 [内掛錠]

●減算額	
両開き	-¥12,400
片開き 門柱式	-¥10,400
直付調整式	¥0

RJ型錠 [ラッチ錠]

●加算額	
両開き	¥0
片開き 門柱式	¥0
直付調整式	使用できません。

●市販錠タイプもあります。 [P.478] 参照

PJ型錠 [プッシュプル錠]

●加算額	
両開き	+¥5,500
片開き 門柱式	+¥3,300
直付調整式	使用できません。

●市販錠タイプもあります。 [P.478] 参照

3型組合せ価格 [両開き・親子開き (門柱式・直付調整式)・片開き (門柱式) はRJ型錠、片開き (直付調整式) はNC型錠使用価格]

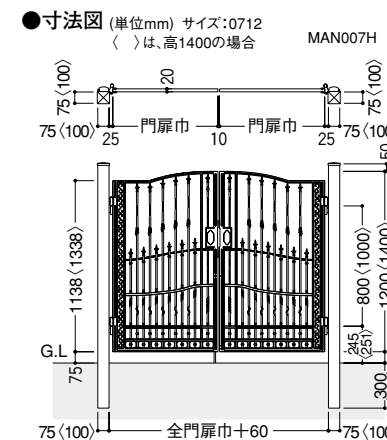
サイズ呼称	本体寸法 (1枚) mm		両開き		片開き	
	巾	高	門柱式	直付調整式	門柱式	直付調整式
0612	600	1200	¥158,400	¥143,500	¥102,500	¥71,100
0712	700	1200	¥165,000	¥150,100	¥105,800	¥74,400
0812	800	1200	¥171,600	¥156,700	¥109,100	¥77,700
0714	700	1400	¥200,900	¥164,300	¥136,800	¥82,000
0814	800	1400	¥207,500	¥170,900	¥140,100	¥85,300

サイズ呼称	本体寸法 (1枚) mm		親子開き	
	巾	高	門柱式	直付調整式
0412+0812	400+800	1200	¥158,400	¥143,500

●表中の寸法は、本体寸法になっています。納まり寸法については、納まり図にてご確認ください。

ご案内 ●RJ型錠・PJ型錠使用の場合は、直付調整式の片開きはできません。

別売品		
名称	形式	価格
落し棒受け	共通	¥5,300 (4コ)



コーディネート商品

NCN014GM

エターナルフェンス3型 [P.804]