

新日軽サイン

WJL122GM



新日軽サイン

WJL075GM



手づくりの味わいを持つ鍛造調仕上げ(写真はMS3型)

新日軽サインは、文字を現場で取付ける新しい文字システムです。

- 横付け・前付け・上置きタイプの3タイプをご用意しました。取付け箇所を選択範囲が広がります。
- 文字のタイプは[透かし文字タイプ]と[貼付け文字タイプ]の2タイプをご用意しました。
- 書体は、(筆記体)と(ゴシック体)から、お選びいただけます。
- 文字は本体と同じ材質のアルミ鋳物で、存在感、高級感があります。

サイン本体色と文字色

本体色	ブラック	モスグリーン	ブラウン (YH1型を除く)	ステンカラー (YH1型のみ)
文字色	ブラック	モスグリーン	ブラウン	—
透かし	ブラック	モスグリーン	ブラウン	—
貼付け	ステンカラー	ステンカラー	ステンカラー (YH1型を除く)	ブラック (YH1型のみ)

- ご案内**
- 貼付け文字は、他のサインにもご使用いただけます。
 - 文字色は、ステンカラーとブラックの2色です。本体色ホワイトはブラックをお選びください。
 - 本体および文字の色特注はできません。

機能ポールと組合せができます。

- (使用可能な機能ポール)
- ファンクションポール
1N・2N・3～6型
 - ナチュラルド
 - フォレスト機能ポール
 - アイアンテーク機能
ポール1型・2型
 - ラビッシュボール
 - スポットルーフ
 - アプローチガーデン&
ポールなど



アプローチガーデン&ポール使用例

鍛造調からシンプルなモダンタイプまで、全15デザインを取揃えています。

横付けタイプ

WJL109GM



写真はYS3型・筆記体文字
全4デザイン [P.326]

前付けタイプ

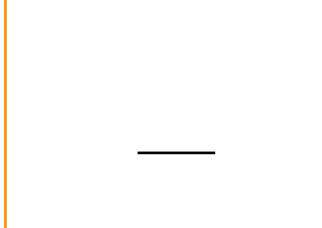
WJL073GM



写真はMS3型・筆記体文字
全4デザイン [P.328]

上置きタイプ

WJL055GM



写真はUH1型・筆記体文字
全2デザイン [P.330]

透かし文字タイプ

- 現場取付けの鋳物文字を別途手配
- 文字の種類
アルファベット(大文字・小文字)
数字、飾り文字
書体:筆記体・ゴシック体

貼付け文字タイプ

- 現場貼付けの鋳物文字を別途手配
- 文字の種類
アルファベット(大文字)
数字、飾り文字
書体:筆記体・ゴシック体
- ※金文字シール(アルファベット
大文字、ゴシック体)が本体
に同梱されています。

WJL102GM



写真はYH2型・筆記体文字
全2デザイン [P.327]

WJL062GM



写真はMH3型・ゴシック体文字
全3デザイン [P.329]

取付け箇所

壁・ブロック・ファンクションポール
アプローチガーデン&ボール枕木

壁・ブロック
アプローチガーデン&ボール枕木

壁・ブロック
アプローチガーデン&ボール枕木

新日軽サインの文字システム

[透かし文字] [貼付け文字]はサイン本体によって、決まります。どちらも現場で手軽に取付けができます。

	透かし文字	貼付け文字
取付方法	現地にて、ビス止め	現地にて、はく離紙をはがし貼付け
書体	筆記体・ゴシック体	筆記体・ゴシック体(文字天地30mm)
文字種類	アルファベット(大文字・小文字)・数字	アルファベット(大文字)・数字
飾り文字	☆ ❁ ♪ ♡ 星 花 音符 ハート	☆ ❁ ♪ ♡ ◻ ◯ ◪ ◫ 星 花 音符 ハート バイア ドット カンマ

個性的なサインが演出できます

- [透かし文字] [貼付け文字]の飾り文字を使って、個性的なサインができます。[貼付け文字]は、数字やハイフン・ドットを使用して住所表示にも活用できます。



YS1型・飾り文字使用例 MH2型・飾り文字使用例 MH3型・住所表示例

- [透かし文字]は、文字数が少ない場合を考慮したデザイン(YS3型・MS2型)を用意。また、文字数が多い場合は、巾の狭い小文字が併用できます。



YS3型 MS2型 YS4型・小文字併用例

[貼付け文字]は、他のサインにも使用できます。

サインB型



サインCII型



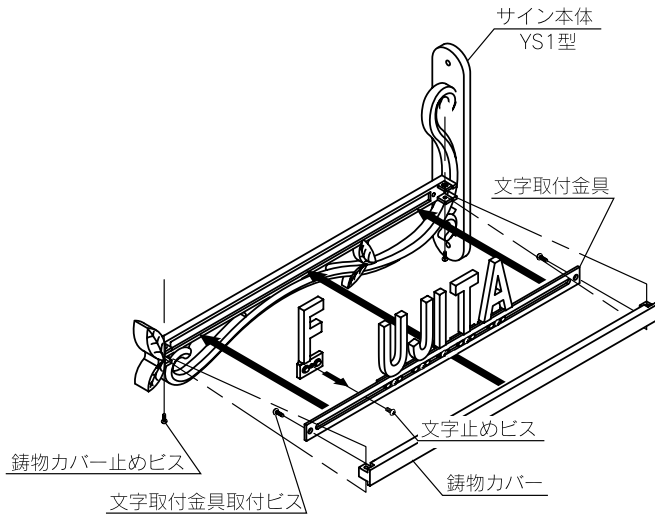
<貼付け文字の使用可能なサイン>

- サインA・B・CII・D・E・F型
- ファンクションユニット専用表札
- アイアンテーク門扉SA型・SB型用サイン

文字取付方法

[透かし文字]

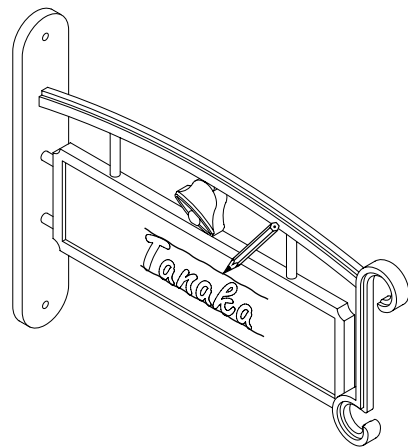
- 文字取付金具に文字をビスで仮締めします。
- 文字間隔を整えて、完全に締めます。
- サイン本体と鋳物カバーの間にはさみ、上または下からカバー止めビスで取付けます。



[貼付け文字]

- 貼付け文字は文字天地30mmです。
- 表札にエンピツでガイドラインを引きます。下図のように天地30mmの上下2本線を引くと貼付けがしやすくなります。
- ガイドに沿って文字を貼付け、最後にガイドラインを消してください。
- 文字の両面テープは、とても強力です。仮貼りし位置決めした後に貼付けてください。

※同梱のネームシールは文字天地25mmです。



文字計算方法

ステップ①

サイン本体デザインを選び、サイン文字巾を確認します。

例) YS1型を選択した場合、サイン文字巾は330mm



ステップ②

入れたい文字を決めます。
書体は? (筆記体又はゴシック体)
文字の種類は? (大文字・小文字・数字・飾り文字を使うのか...)

例) YS1型の場合、透かし文字タイプです。
筆記体の大文字と飾り文字の花を使用し「*SATO」と入れたい。

ステップ③

文字の巾寸法一覧を見て該当する文字の巾寸法をたし算します。

$$\begin{matrix} * & S & A & T & O \\ \hline 82 & 33 & 39 & 30 & 32 \end{matrix} = 216\text{mm}$$

ステップ④

サイン文字巾に納まるか確認します。
貼付けタイプも同様の計算を行います。

$$330\text{mm} > 216\text{mm}$$

サイン文字巾 文字の巾寸法合計

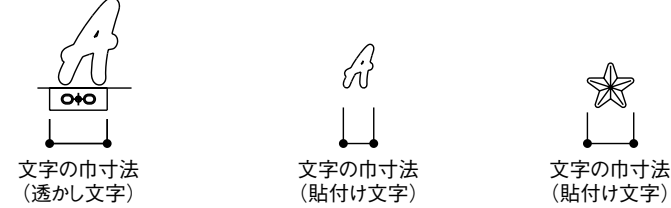


- 文字の巾寸法合計が、サイン文字巾以上となり、取付が不可能となった場合は下記の方法を試してください。
- ・文字の種類を変えてみる (ゴシック体にする、小文字にするなど)
 - ・サイン文字巾の大きい別のサインを選ぶ
 - サインによって文字取付巾に制限がありますので、ご希望の文字が入らない場合があります。ご了承ください。

文字の巾寸法一覧

●一覧表では各文字の取付けに必要な「文字の巾寸法」を記載しています。合計を出す際は、この寸法をたし算してください。

[例]



筆記体

ご案内 ●貼付け文字には小文字はありません。

大文字	姿 図	A	B	C	D	E	F	G	H	I	J	K	L	M
	透かし文字	39	33	33	33	33	27	30	35	16	39	36	27	42
貼付け文字	20	20	18	18	18	16	18	20	9	20	18	16	22	
小文字	姿 図	a	b	c	d	e	f	g	h	i	j	k	l	m
	透かし文字	24	26	28	26	28	26	27	34	16	24	34	23	39
貼付け文字	18	18	18	22	18	18	20	20	18	22	22	18	18	

数字	姿 図	0	1	2	3	4	5	6	7	8	9
	透かし文字	36	25	36	35	35	33	36	33	39	34
貼付け文字	20	16	18	20	20	18	20	20	20	20	

ゴシック体

ご案内 ●貼付け文字には小文字はありません。

大文字	姿 図	A	B	C	D	E	F	G	H	I	J	K	L	M
	透かし文字	39	33	34	33	30	28	37	32	12	28	36	28	38
貼付け文字	20	18	18	18	16	16	20	18	7	16	20	16	20	
小文字	姿 図	a	b	c	d	e	f	g	h	i	j	k	l	m
	透かし文字	31	32	31	32	31	23	32	30	12	18	31	12	48
貼付け文字	30	34	32	32	22	31	21	30	34	48	34	30	30	

数字	姿 図	0	1	2	3	4	5	6	7	8	9
	透かし文字	30	21	31	31	33	31	31	30	30	31
貼付け文字	16	12	16	16	18	16	16	16	16	16	

筆記体・ゴシック体共通

ご案内 ●透かし文字にハイフン・ドット・カンマはありません。

飾り文字	姿 図	星	花	音符	ハート	ハイフン	ドット	カンマ
	透かし文字	83	82	59	75			
貼付け文字	42	41	29	43	25	16	16	

●オーダー対応はできません。

ご案内

- 貼付けタイプの本体にはネームシールが同梱されています。(本体色ブラック・ブラウン・モスグリーンにはゴールド、ステンカラーにはブラック)
- ネームシールは大文字アルファベット・文字天地25mmです。
- ネームシールの内訳…母音(A・I・U・E・O)各5枚、子音(F・H・K・M・N・R・S・T)各3枚、その他各2枚。
- 両面に貼り付ける場合など文字が不足する場合は、別売品のネームシールをご使用ください。

別売品 (YH型、MH型、UH型用)

ネームシール	ゴールド・ブラック
	¥3,200

新日軽サイン [横付け・透かし文字タイプ] 文字は受注生産品

文字は受注生産品 [横付け・貼付け文字タイプ] 新日軽サイン

新日軽サイン

サインフレーム

表札

新日軽サイン

サインフレーム

表札

参照ページ	ファンクションポール [P.228]	アプローチガーデン&ポール [P.224]	スポットルーフ [P.200]
〈別冊〉規格価格表 [P.138]	アイアンティーク機能ポール [P.206]	カラーバリエーション [P.1698]	
納まり図 [P.331]	ラビッシュポール [P.210]	サイン・表札一覧 [P.1716]	

YS1型
(文字巾:330)
目安10文字まで

ブラック
ブラウン
モスグリーン

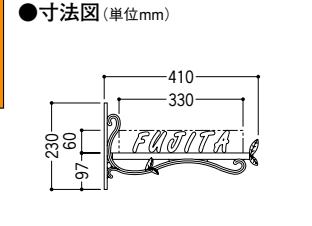
筆記体 [モスグリーン]

本体+透かし文字組合せ価格

10文字まで	¥30,500
5文字まで	¥25,400

別売品

本体取付部品セット	¥500
追加用文字2文字まで	¥3,900



YS2型
(文字巾:330)
目安10文字まで

ブラック
ブラウン
モスグリーン

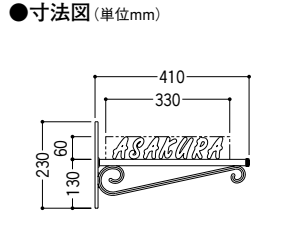
筆記体 [ブラック]

本体+透かし文字組合せ価格

10文字まで	¥30,500
5文字まで	¥25,400

別売品

本体取付部品セット	¥500
追加用文字2文字まで	¥3,900



YH1型
(文字巾:215)

ブラック
ステンカラー
モスグリーン

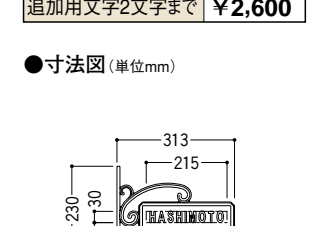
ゴシック体 [ステンカラー]

本体+貼付け文字組合せ価格

10文字まで	¥23,000
5文字まで	¥17,900

別売品

本体取付部品セット	¥500
追加用文字2文字まで	¥2,600



YH2型
(文字巾:205)

ブラック
ブラウン
モスグリーン

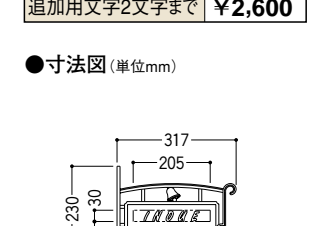
筆記体 [ブラウン]

本体+貼付け文字組合せ価格

10文字まで	¥23,000
5文字まで	¥17,900

別売品

本体取付部品セット	¥500
追加用文字2文字まで	¥2,600



YS3型
(文字巾:200)
目安5文字まで

ブラック
ブラウン
モスグリーン

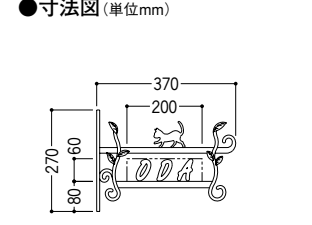
筆記体 [ブラック]

本体+透かし文字組合せ価格

5文字まで	¥25,400
-------	---------

別売品

本体取付部品セット	¥500
追加用文字2文字まで	¥3,900



YS4型
(文字巾:330)
目安10文字まで

ブラック
ブラウン
モスグリーン

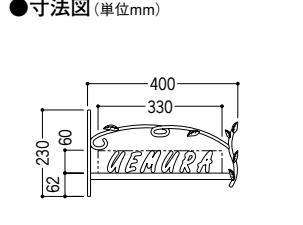
筆記体 [モスグリーン]

本体+透かし文字組合せ価格

10文字まで	¥30,500
5文字まで	¥25,400

別売品

本体取付部品セット	¥500
追加用文字2文字まで	¥3,900



ファンクションポールとの組合せ



ファンクションポール3型使用例 [CBブラック]

貼付け文字は、サイン [B・CII・D・E型] などにもご使用いただけます。

サインB型 WJL113GM

筆記体 (10文字まで) ¥23,000 [ブラック]

サインCII型 WJL115GM

ゴシック体 (10文字まで) ¥23,000 [ブラック]

サインD型 WJL116GM

筆記体 (10文字まで) ¥23,000 [ブラック]

サインE型 WJL118GM

ゴシック体 (10文字まで) ¥23,000 [ブラック]

- 組合せ価格は、貼付け文字を使用した場合の価格です。(本体には、金文字シールが同梱されています。)
- 本体取付部品セットは、機能ポール以外へ取付けの場合必要です。
- 文字詳細については [P.324] をご参照ください。
- 組合せ価格の「5文字まで・10文字まで」は、入る文字数の目安です。

- 本体取付部品セットは、機能ポール以外へ取付けの場合必要です。
- 追加用文字は、10文字を超える文字数の場合にご利用ください。
- 文字詳細については [P.324] をご参照ください。
- 組合せ価格の「5文字まで・10文字まで」は、入る文字数の目安です。

新日軽サイン [前付け・透かし文字タイプ] 文字は受注生産品

文字は受注生産品 [前付け・貼付け文字タイプ] 新日軽サイン

新日軽サイン
サインフレーム

表札

新日軽サイン
サインフレーム

表札

参照ページ	ファンクションポール [P.228]	アプローチガーデン&ポール [P.224]	スポットルーフ [P.200]
〈別冊〉規格価格表 [P.138]	アイアンティーク機能ポール [P.206]	カラーバリエーション [P.1698]	
納まり図 [P.331]	ラピッシュポール [P.210]	サイン・表札一覧 [P.1716]	

MS1型
(文字巾:330)
目安10文字まで

WJL066GM

筆記体 [モスグリーン]

●寸法図 (単位:mm)

本体+透かし文字組合せ価格

10文字まで	¥26,700
5文字まで	¥21,600

別売品

本体取付部品セット	¥500
追加用文字2文字まで	¥3,900

●寸法図 (単位:mm)

MS2型
(文字巾:200)
目安5文字まで

WJL070GD

筆記体 [ブラック]

●寸法図 (単位:mm)

5文字まで

本体+透かし文字組合せ価格

5文字まで	¥21,600
-------	---------

別売品

本体取付部品セット	¥500
追加用文字2文字まで	¥3,900

●寸法図 (単位:mm)

MH1型
(文字巾:215)

WJL093GD

筆記体 [ブラック]

●寸法図 (単位:mm)

本体+貼付け文字組合せ価格

10文字まで	¥29,300
5文字まで	¥24,200

別売品

本体取付部品セット	¥500
追加用文字2文字まで	¥2,600

●寸法図 (単位:mm)

MH2型
(文字巾:215)

WJL060GD

ゴシック体 [ブラック]

●寸法図 (単位:mm)

本体+貼付け文字組合せ価格

10文字まで	¥29,300
5文字まで	¥24,200

別売品

本体取付部品セット	¥500
追加用文字2文字まで	¥2,600

●寸法図 (単位:mm)

MS3型
(文字巾:330)
目安10文字まで

WJL072GM

筆記体 [ブラック]

●寸法図 (単位:mm)

本体+透かし文字組合せ価格

10文字まで	¥30,500
5文字まで	¥25,400

別売品

本体取付部品セット	¥500
追加用文字2文字まで	¥3,900

●寸法図 (単位:mm)

MS4型
(文字巾:330)
目安10文字まで

WJL124GM

ゴシック体 [ブラック]

●寸法図 (単位:mm)

本体+透かし文字組合せ価格

10文字まで	¥30,500
5文字まで	¥25,400

別売品

本体取付部品セット	¥500
追加用文字2文字まで	¥3,900

●寸法図 (単位:mm)

MH3型
(文字巾:215)

WJL064GD

ゴシック体 [モスグリーン]

●寸法図 (単位:mm)

本体+貼付け文字組合せ価格

10文字まで	¥29,300
5文字まで	¥24,200

別売品

本体取付部品セット	¥500
追加用文字2文字まで	¥2,600

●寸法図 (単位:mm)

アプローチガーデン&ポール枕木との組合せ

PEN030GM

アプローチガーデン&ポール使用例

●本体取付部品セットは、アプローチガーデン&ポールの枕木(機能ポール用除く)に取付ける場合のみ必要となります。
●追加用文字は、10文字を超える文字数の場合にご利用ください。
●文字詳細については[P.324]をご参照ください。
●組合せ価格の「5文字まで・10文字まで」は、入る文字数の目安です。

●本体取付部品セットは、アプローチガーデン&ポールの枕木(機能ポール用除く)に取付ける場合のみ必要となります。
●追加用文字は、10文字を超える文字数の場合にご利用ください。
●文字詳細については[P.324]をご参照ください。
●組合せ価格の「5文字まで・10文字まで」は、入る文字数の目安です。

新日軽サイン [上置き・貼付け文字タイプ] 文字は受注生産品

新日軽サイン

新日軽サイン

サインフレーム

表札

新日軽サイン

サインフレーム

表札

参照ページ	ファンクションポール [P.228]	アプローチガーデン&ポール [P.224]
〈別冊〉規格価格表 [P.138]	アイアンティーク機能ポール [P.206]	カラーバリエーション [P.1698]
納まり図 [P.331]	ラビッシュポール [P.210]	サイン・表札一覧 [P.1716]



本体+貼付け文字組合せ価格

10文字まで	¥39,400
5文字まで	¥34,300

別売品

本体取付部品セット	¥500
追加用文字2文字まで	¥2,600

WJL056GD

筆記体 [ブラック]

本体+貼付け文字組合せ価格

10文字まで	¥39,400
5文字まで	¥34,300

別売品

本体取付部品セット	¥500
追加用文字2文字まで	¥2,600

WJL053GD

ゴシック体 [ブラウン]

●寸法図 (単位mm)

WJL057GD

筆記体 [ブラウン]

●寸法図 (単位mm)

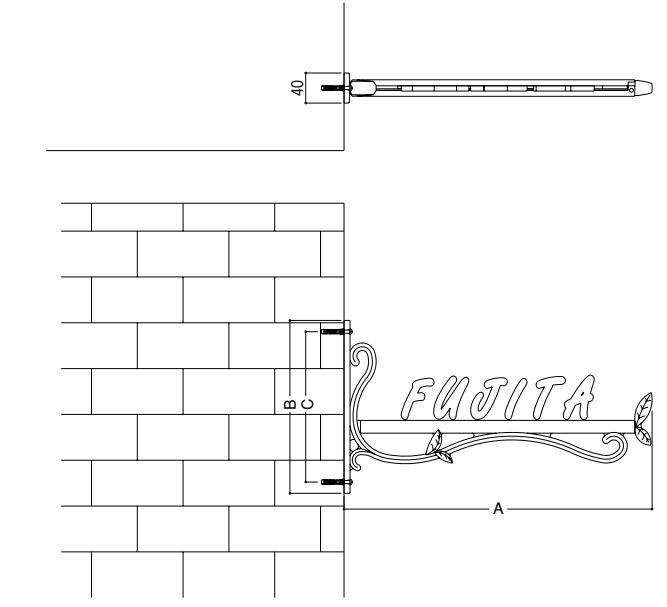
WJL054GD

ゴシック体 [モスグリーン]

- 本体取付部品セットは、アプローチガーデン&ポールの枕木(機能ポール用除く)に取付ける場合のみ必要となります。
- 追加用文字は、10文字を超える文字数の場合にご利用ください。
- 文字詳細については [P.324] をご参照ください。
- 組合せ価格の「5文字まで・10文字まで」は、入る文字数の目安です。

基本納まり図 (寸法単位:mm)

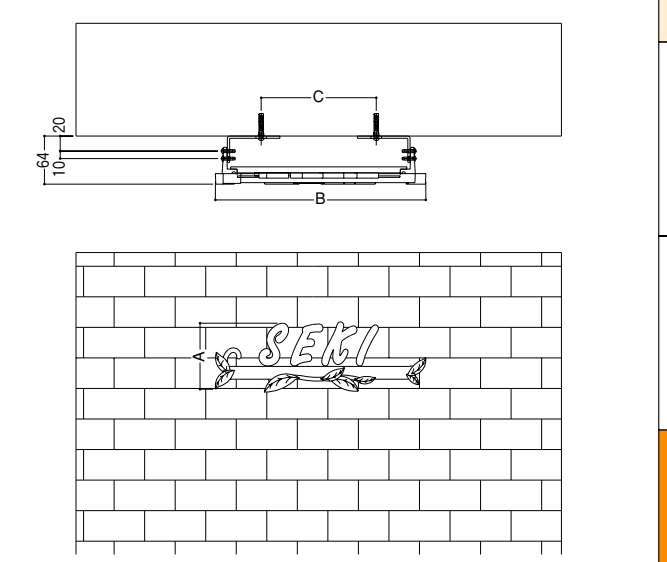
●横付けタイプ
本図はYS1型です。



寸法表 (単位mm)

名称	A	B	C
YH1型	313	230	200
YH2型	317	230	200
YS1型	410	230	200
YS2型	410	230	200
YS3型	370	270	240
YS4型	400	230	200

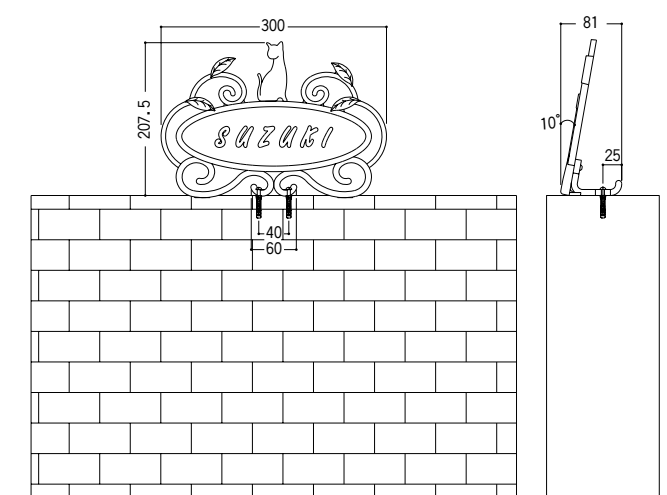
●前付けタイプ
本図はMS2型です。



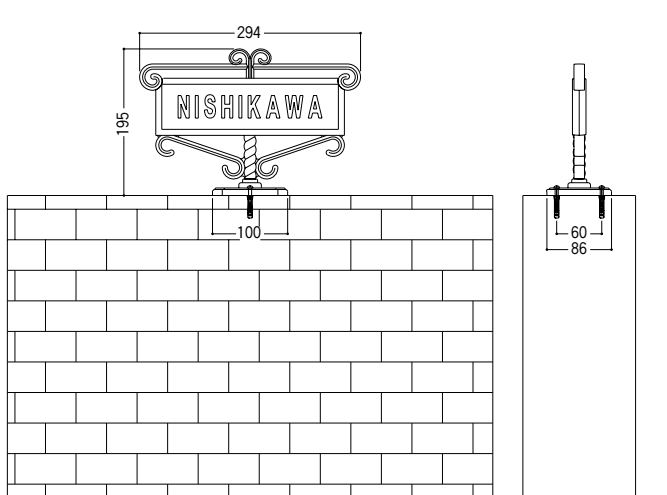
寸法表 (単位mm)

名称	A	B	C
MH1型	196.5	296	136
MH2型	136	283	136
MH3型	136	323	136
MS1型	97.5	410	283
MS2型	94.5	280	153
MS3型	190	410	283
MS4型	139	410	283

●上置きタイプ
本図はUH1型です。



●上置きタイプ
本図はUH2型です。



アプローチガーデン&ポール枕木との組合せ

