

折り戸つきテラス (P.1356)  
 風光明美 (P.1348)  
 オーニング (P.1382)  
 水栓柱  
 灌水キット  
 風見鶏  
 ガーデンエクステリア商品  
 めれ縁  
 フロアデッキパネル  
 レインオアシス  
 コンテナ

折戸つきテラス  
 フロアデッキパネル  
 レインオアシス  
 コンテナ

フロンズつや消し    ホワイト

すのこ・脚 アルミ形材

参照ページ  
 〈別冊〉規格価格表 [P.790]



2スパン使用例

**【独立タイプ】**  
 住宅用のほか、使い方で  
 公園や街の広場などの公共用にも。

### 独立タイプ組合せ価格

	奥行:450タイプ		奥行:600タイプ		脚部 埋込式 458・608 100 440 GL
	本体寸法mm 長さ	本体寸法mm 長さ	本体寸法mm 長さ	本体寸法mm 長さ	
単体	1間(1818)	¥54,700	1間(1818)	¥66,800	
	1.5間(2727)	¥82,300	1.5間(2727)	¥99,500	
	2間(3636)	¥107,300	2間(3636)	¥130,200	
連結	2.5間(4545)	¥134,900	2.5間(4545)	¥162,900	
	3間(5454)	¥162,500	3間(5454)	¥195,600	
	●多連結もできます。				

### 壁付タイプ組合せ価格

	奥行:450タイプ		奥行:600タイプ		脚部 埋込式 457・607 100 440 GL
	本体寸法mm 長さ	本体寸法mm 長さ	本体寸法mm 長さ	本体寸法mm 長さ	
単体	1間(1818)	¥45,400	1間(1818)	¥53,500	
	1.5間(2727)	¥68,300	1.5間(2727)	¥79,600	
	2間(3636)	¥90,100	2間(3636)	¥106,300	
連結	2.5間(4545)	¥113,000	2.5間(4545)	¥132,400	
	3間(5454)	¥135,900	3間(5454)	¥158,500	
	●多連結もできます。				

■アルミの耐久性を活かしたメンテナンスが容易なオールアルミ製です。  
 ■基本サイズは、長さ1間(1818ミリ)・1.5間(2727ミリ)の2サイズがあります。  
 独立タイプは、現場の状況に合わせて直接連結ができるほか、L字形、コ字形など様々な組み合わせができます。  
 壁付タイプは、現場の状況に合わせて多連結ができます。

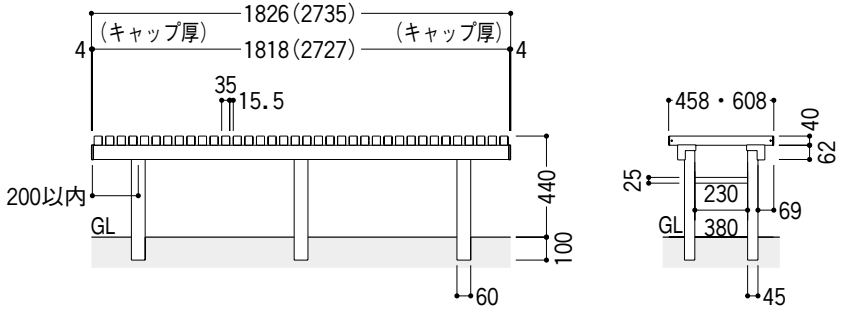


**【壁付タイプ】**  
 庭に出るのに  
 便利です。

●竹つづり[縁台]があります。[P.917]をご覧ください。

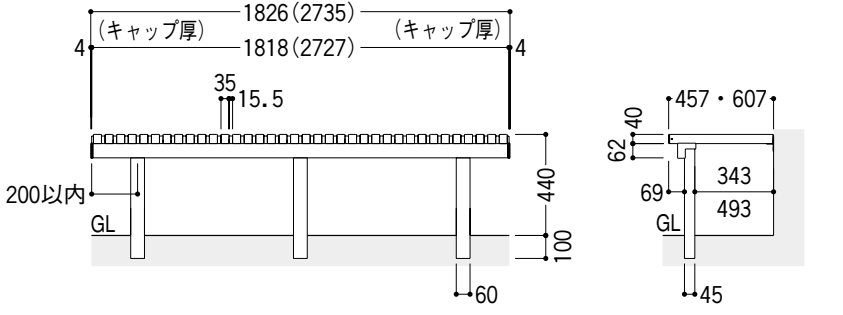
### 独立タイプ

●( )内は、1.5間を表します。1.5間の場合、脚は3本になります。



### 壁付タイプ

●( )内は、1.5間を表します。1.5間の場合、脚は3本になります。



### 連結 (独立・壁付共通)

●本図は2連結です。2連結以上の連結もできます。

