

水栓柱・ガーデンパン

お庭に、うるおいのアクセント。

ガーデニング空間を飾るおしゃれな水栓柱。小鳥のさえずりや草花に、うるおいをあたえます。

アーバンセット

本体 GRC(ガラス繊維強化セメント)製
アクリルウレタン樹脂塗装



部材名称	色	呼称	価格	サイズ
水栓柱	ホワイト	SC-UB2-W	¥13,000	W110×D110×H700 (全高870)
	ピンク	SC-UB2-P	¥13,000	11Kg
	ブルー	SC-UB2-BU	¥13,000	
ガーデンパン (トレビアーバン)	ホワイト	GPT-UB-W	¥10,000	W500×D400×H130
	ピンク	GPT-UB-P	¥10,000	11Kg
	ブルー	GPT-UB-BU	¥10,000	

※蛇口が別途必要です。

エーゲセット

本体 GRC(ガラス繊維強化セメント)製
アクリルウレタン樹脂塗装

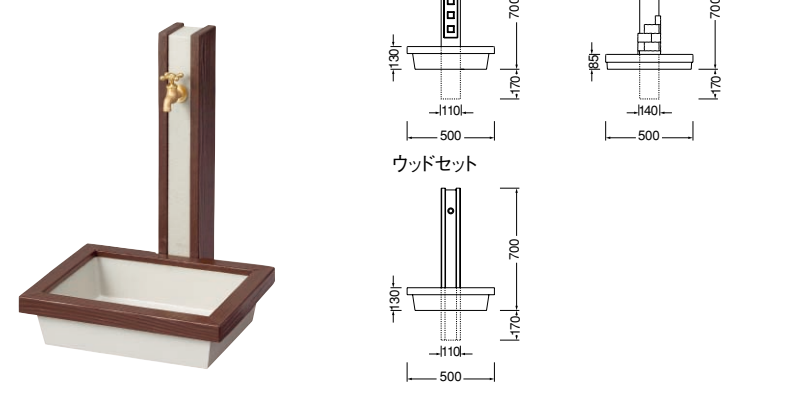


部材名称	色	呼称	価格	サイズ
水栓柱	アイボリー	SC-AG-IV	¥13,000	W140×D140×H700 (全高870) 8Kg
	ライトブロンズ	SC-AG-LB	¥13,000	
ガーデンパン (フラット)	アイボリー	GPT-FL-IV	¥10,000	W500×D400×H85
	ライトブロンズ	GPT-FL-LB	¥10,000	12Kg

※蛇口が別途必要です。

ウッドセット

本体 GRC(ガラス繊維強化セメント)製
アクリルウレタン樹脂塗装



部材名称	色	呼称	価格	サイズ
水栓柱	ウッド木目	SC-W	¥15,000	W110×D110×H700 (全高870) 11Kg
ガーデンパン (トレビウッド)	ウッド木目	GPT-W	¥13,000	W500×D400×H130 11Kg

※蛇口が別途必要です。

蛇口



材質 本体 青銅製
ハンドル 真鍮製
重量 アニマル 約900g
スタンダード 約400g



●別途運賃がかかります。詳しくは、当社営業窓口にお問い合わせください。

アクセサリ



ホースカバー(真鍮) ¥2,000
ホースアダプター(真鍮) ¥5,000

カワセミ ¥12,000
コマドリ ¥12,000
カルガモ ¥12,000

参照ページ
〈別冊〉規格価格表 [P.788]

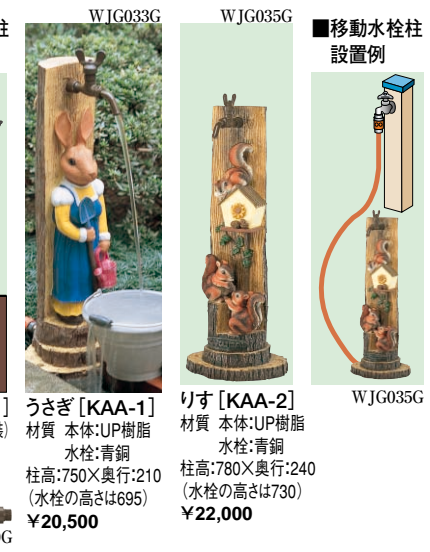
水栓柱・灌水キット

埋設型水栓柱



さくら [KAB-1] 材質:UP樹脂 ¥10,800	レト口 [KAB-2] 材質:アルミニウム合金 耐埃塗装 ¥28,000	レト口 [KAB-3] 材質:アルミニウム合金 耐埃塗装 ¥29,500
-----------------------------------	---	---

移動水栓柱



うさぎ [KAA-1] 材質 本体:UP樹脂 水栓:青銅 柱高:750×奥行:210 (水栓の高さは695) ¥20,500	りす [KAA-2] 材質 本体:UP樹脂 水栓:青銅 柱高:780×奥行:240 (水栓の高さは730) ¥22,000
---	--

参照ページ
〈別冊〉規格価格表 [P.788]

- 埋設配管設備工事が不要で、お庭の好きなところへ移動設置ができます。
- 給水は、一般家庭ホース(15×20)で配管できるため、非常に簡単に通水ができます。
- 転倒防止のため、根元両面に杭固定用のφ20の穴が2ヶ所あけてありますので、必要に応じて杭で固定することが可能です。

- ご案内
- 呼称KAA-1~2については、GL部はカールプラグ等を現場手配の上固定してください。単水栓KAC-1がセットされて出荷いたします。
 - 呼称KAB-1~3についてはGL部は埋め込みの上固定してください。単水栓はセットされておきませんので、必要な方はKAC-1を同時に発注してください。
 - 別途運賃がかかります。詳しくは、当社営業窓口にお問い合わせください。

水やりをコントロールして大切な花や生け垣を守る灌水キット、お出掛け時も安心です。

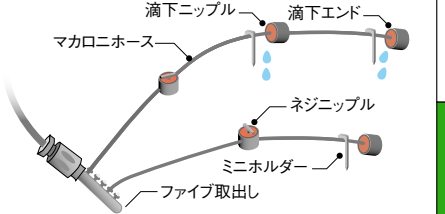


- 電池式(単3アルカリ電池使用)
- 電池の寿命は約半年です。
- 電源工事の必要がありません。

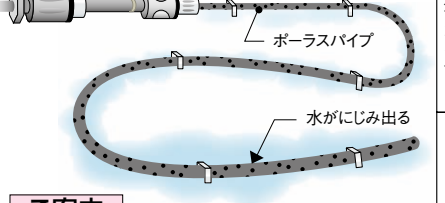
灌水キット

参照ページ
〈別冊〉規格価格表 [P.789]

- プランター用 ※ハンギングポット6号 約10個
プランター650タイプ 約5個分です。
- それぞれの鉢はプランターに独立して、滴下ニップルや滴下エンドで灌水します。
 - 滴下ニップル、滴下エンドの流量は毎分40ccと少量で、鉢等の水やりに適しています。
 - 配管はφ4mmのマカロニホースを使用。細く柔らかいため自立せず、簡単に取り付けができます。
 - 黒色のため、ホース内部に目詰まりの原因となる藻が発生しにくくなっています。



- 生け垣用
- ホース全体から水がにじみ出てくる多孔質で、柔軟く、敷設する場合でも根元に沿って這わせるだけです。
 - ホースは露出・埋設兼用で、埋設する場合は土圧による散水不具合を避けるため、地表より10cm以内で設置してください。
 - 多孔質ホースはスプリンクラーのように水が飛び散ることがなく、人が通る場所でも安心して設置できます。
 - 冬期でも多孔質ホースは凍結による破損の心配はありません。
 - 水を必要場所に確実に地表よりしみ込ませるため、ムダがなく経済的です。



●別途運賃がかかります。詳しくは、当社営業窓口にお問い合わせください。

価格

呼称	名称	価格	梱包内容
KAD-1	灌水キット(生け垣用)	¥30,000	灌水コンピュータ「ジュニア」①、カクダイホース1m①、ポラスパイプ7.5m ①セット、固定金具④
KAD-2	灌水キット(生け垣延長キット)	¥7,500	ポラスパイプ7.5m①、ソケット①、クリップバンド②、固定金具④
KAD-3	灌水キット(プランター用)	¥29,500	灌水コンピュータ「ジュニア」①、カクダイホース2m②、ファイブ取出し13×20①、マカロニホース30m①、ネジニップル⑤、ホースエンドB①、滴下エンド⑤、滴下ニップル⑤、チーズ⑩、ミニホルダー⑩

●表示価格は部材標準価格で、組立・運搬・取付工事費及び消費税は含まれておりません。
●事故、ケガ等を防止するために「使用上、施工上のご注意」をよく読んで、正常な取扱いをしてください。