

ファインステージ

WJD134G



Natural Modern

ファインステージ

木樹脂デッキⅡ

木製デッキ2型

WJD051GM



Natural

デッキ

ファインステージ

季節と風を感じる、くつろぎの場所をご用意しました。

大好きな花や緑に彩られた庭をのんびりと眺めながら過ごす至福のひととき…。木のぬくもりと多彩な表情を持つ「ファインステージ」が、窓の外に、もう一つの“くつろぎ”をご用意します。

木のぬくもりが感じられる

木粉含有率 **55%**

Stylish Modern



ファインステージ

木樹脂デッキⅡ

木製デッキ2型

デッキ

リサイクル100%で環境にやさしい木質調高品質デッキ“ファインステージ”

環境配慮型商品

木質調の高品質な素材

木のぬくもりを持ち、見ても触れてもリアルな質感が味わえる、高品質な木調の材質を再現しました。

半永久的な耐久性

天然木にはない耐久性と耐候性を備えています。腐食の心配がなく、美しく使えます。

メンテナンスが容易

軽い汚れなら、水拭きで汚れを落とすことができます。また、キズがついてもサンドペーパーで削れるため、簡単に補修できます。

- 100%リサイクル素材。
- トルエン、キシレンなどのVOCや防腐剤溶出ゼロを実現。
- ノン・ホルムアルデヒド。
- 白アリの食害を受けない素材。
- 腐らない素材。

- ※案内**
- 部材の耐久性は半永久的ですが、地域によっては日光の強さに差異があり、徐々に退色します。ただし、表層部のみの変化ですので強度にはほとんど影響がなく、変化した表層部をサンディングすれば元の色合いに戻ります。
 - デッキ材には天然木を配合しているため、製品ごとに色のばらつきがあります。
 - ファインステージは、一般住宅の1階相当部施工用です。それ以外の場所には取り付けないでください。
 - デッキ上では、スリッパ及び上履きをご使用ください。

高度な技術が可能にした 高品質素材

WJD098GD

木質調の高品質な素材

木粉含有率が55%で木のぬくもりを持ち、見ても触れてもリアルな質感が味わえる、高品質な木調の材質を再現しました。



サンディーブラウンP

環境にやさしい 100%リサイクル

- 100%リサイクル素材を採用。
- トルエン、キシレンなどのVOCや防腐剤溶出ゼロを実現しました。
- ホルムアルデヒドを含む接着剤・塗料を一切使用していません。
- 白アリの食害を受けません。
- 腐らない素材です。

半永久的な耐久性

天然木にはない耐久性と耐候性を備えています。腐食の心配がなく、美しく使えます。

優れた耐候性

天然木に比べて経年による変化が少ないため長期間安心して使用できます。

サンシャインウェザオメーター 促進耐候性試験結果

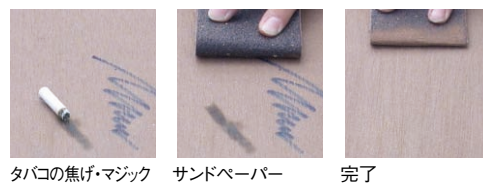
(例：Br色) 目安：500h=1年程度
※地域や日照条件等により異なります。



0 500 1,000 1,500 2,000 3,000 5,000 (h)

メンテナンスが容易

軽い汚れなら、水拭きで汚れを落とすことができます。また、キズがついてもサンドペーパーで削れるため、簡単に補修できます。



タバコの焦げ・マジック サンドペーパー 完了

洗浄方法

中性洗剤を所定の割合まで水で希釈し、布巾などで部材の長手方向に擦るように拭き、最後に水で洗剤をきれいに洗い流します。

汚れキズ等の補修

表面の汚れを雑巾などで拭き取った後、サンドペーパー(#40~60)を長手方向に擦り、汚れやキズを取り除きます。表面の削り粉を清掃します。

WJD099GD

ブラウンP

高級感を高める細部へのこだわり

WJD083GM

デッキ材：木粉55%入り
リサイクル樹脂

- ブラウンP ● サンディーブラウンP

床下構造材：アルミ形材

- セビアブラック ● CBステン

1. デッキ上面にビスが出てこない、横止め式の取付方法を採用。 WJD055GM



2. R800mm以上のフリーRが可能です。イメージに合わせたデッキが作れます。
※デッキ材のR切断加工が必要となります。 WJD049GM



3. 床下構造材は、湿気に強いアルミニウムなので、耐久性・耐候性に優れています。



写真は標準束柱 調整タイプ (根がらみは標準仕様)

- デッキ材と床下構造材の色の組み合わせは自由です。



デッキ材 [サンディーブラウンP] と床下構造材 [CBステン] の組み合わせ



デッキ材 [ブラウンP] と床下構造材 [セビアブラック] の組み合わせ

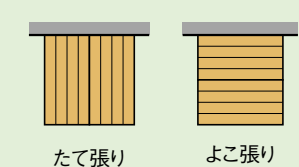
デッキ材

- ブラウンP
- サンディーブラウンP

床下構造材

- セビアブラック
- CBステン

4. たて張りおよびよこ張りができます。



たて張り

よこ張り

5. 2段組みが可能です。

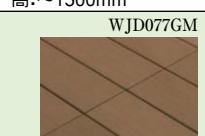


WJD066GM

デッキの高さは最大1500mmまで設置可能です。傾斜地への施工に便利です。

名称		対応高さ
標準束柱	調整式	高:400mm~500mm
	固定式	高:550mm
長束柱	調整式	高:500mm~700mm
	埋込式	高:~720mm
長々束柱	埋込式	高:~1500mm

※デッキ高さが720mmを超える場合は、筋交の設置が必要となります。
※デッキ高さが1000mmを超える場合は、落下防止の為、高強度タイプのデッキフェンスの設置が必要となります。



WJD077GM
デッキ材連結部には3mmのスキ間が生じます。

デッキを彩るアイテム

ファインステージ

木樹脂デッキⅡ

木製デッキ2型

デッキ

ファインステージ

木樹脂デッキⅡ

木製デッキ2型

デッキ

鼻隠し

直線用 WJD061GM



1.0間用と1.5間用は下孔加工済みです。下孔加工なしの直線用鼻隠しもご用意しています。

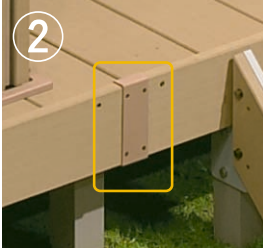
曲線用 WJD060GM



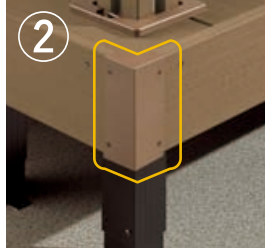
1.0間用、1.5間用の他、曲線を作るのに使いやすいサイズのL3000を用意しています。デッキに曲線加工部分を要する場合には、すべての鼻隠しを直線用から曲線用に替えて手配してください。

鼻隠しキャップ(直線用)

連結用 WJD044GM

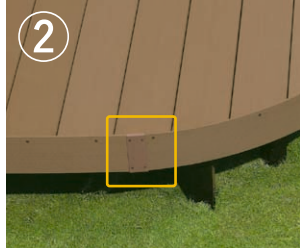


コーナー用 WJD062GM

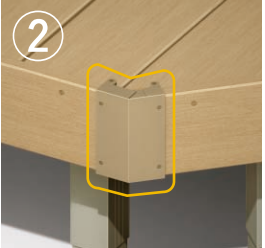


鼻隠しキャップ(曲線用)

連結用 WJD049GM



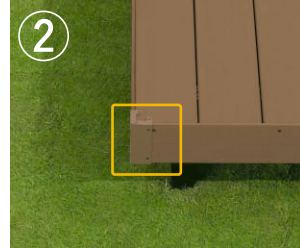
角度自在コーナー用 WJD166G



入隅90°コーナー用 WJD121GD

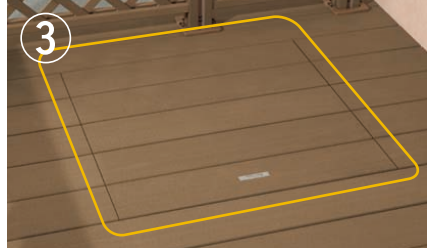


コーナー用 WJD067GM



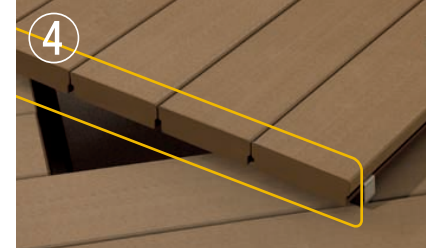
デッキオプション

点検口 WJD069GM



デッキに点検口を設けることができますので、点検メーター等があってもデッキの設置が可能です。(最大907×905、約15kg)

小口キャップ WJD064GM



デッキ小口をきれいにふさげますので、特殊納まりや点検口等にご使用いただくと美しく仕上がります。
※小口キャップを取り付ける際には、デッキに水抜き孔の加工が必要となります。

デッキ下パネル WJM131GM



デッキ下部を目隠しし、ペットの侵入を防ぎます。メッシュフェンスDP型(忍び返しパネル)を使用しています。

ステップデッキ WJD094GM



庭やデッキへの出入りに便利です。

階段 WJD129G



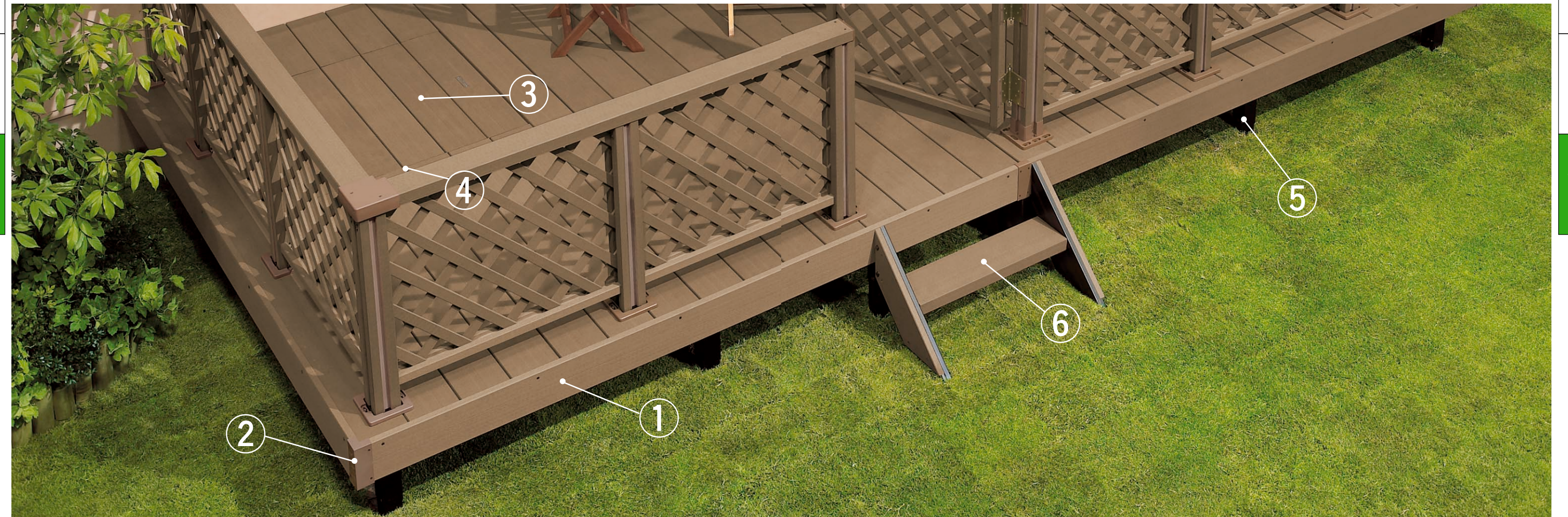
標準束柱用(1段)



長束柱用(2段)

標準束柱用(1段)と長束柱用(2段)があります。階段巾はデッキフェンス用扉に合わせた巾:800タイプです。

WJD043GM



ファインステージ

ファインステージ

デッキフェンス

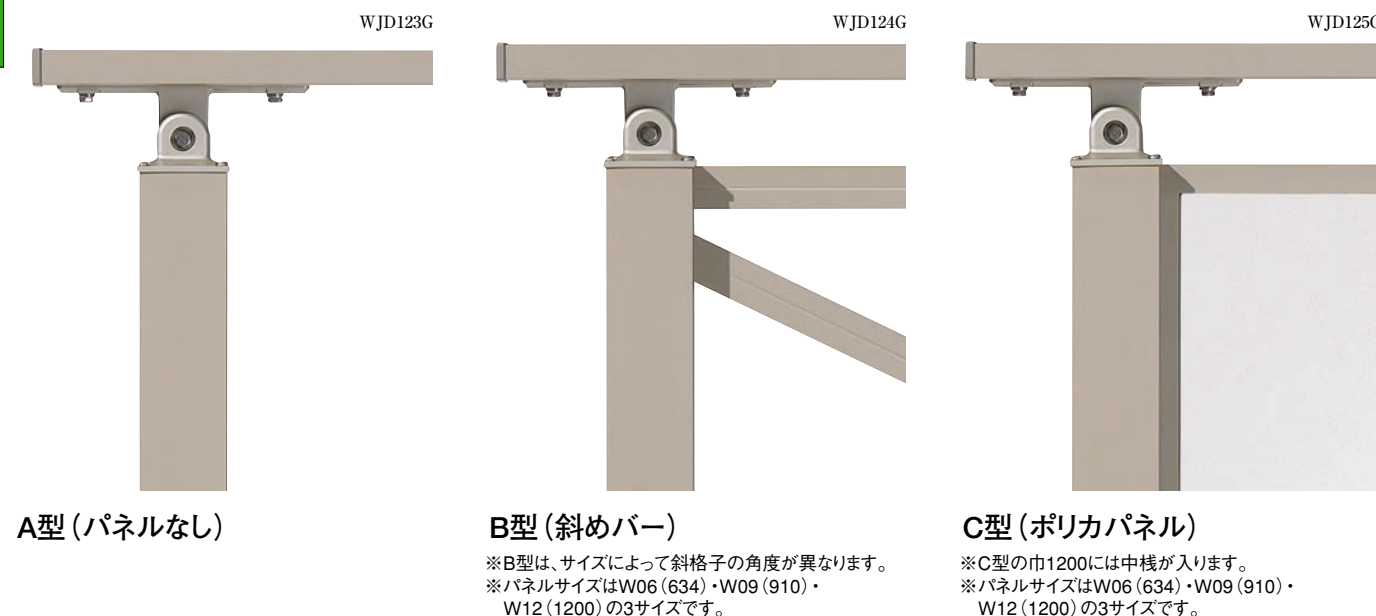
モダンスタイルデッキフェンス

シンプルなA型、個性的なB型、パネルタイプのC型をラインナップ。
モダンな建物にも合う、スタイリッシュなアルミのフェンスをご用意しました。

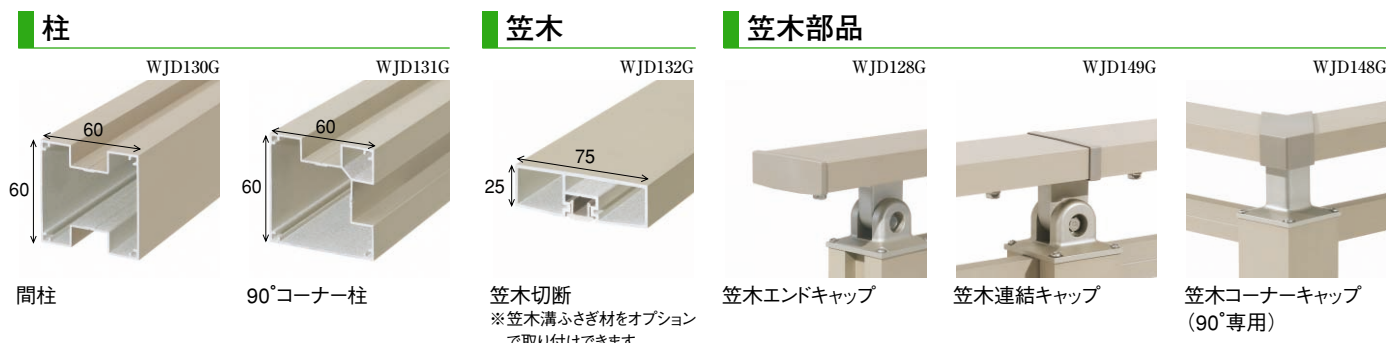
CBステン



参照ページ	
〈別冊〉規格価格表	[P.688]
納まり図	[P.1282]
コーディネート商品	
フェンス	ファインフェンス [P.850]



手すりとして(A型)



組み合わせ例



デッキフェンス

参照ページ	
〈別冊〉規格価格表	[P.709]
納まり図	[P.1286]
コーディネート商品	
フェンス	ファインフェンス [P.850]

スタンダードスタイルデッキフェンス(横格子タイプ)

樹脂とアルミの横格子は、同デザインですっきり見せたり異素材を組み合わせることで、お好みのデザインのフェンスを作ることができます。

木質調		アルミ材	
	ブラウンP		CBブラック
	サンディー		CBステン

WJD134G



デッキフェンス用扉(横格子タイプ)

格子パターンをフェンスと合わせることができ、統一感のあるコーディネートに仕上がります。

WJD107GM 	WJD109GM 	WJD112GD
樹脂横格子2本	アルミ横格子2本	樹脂横格子1本、アルミ横格子2本
WJD108GM 	WJD110GD 	
樹脂横格子5本	アルミ横格子4本	

案内 横格子は2本で1セットです。デッキ用扉への横格子の取り付けは高さ：800で樹脂横格子5本、アルミ横格子4本まで、高さ：1000で樹脂横格子7本、アルミ横格子5本まで取り付けできます。樹脂横格子とアルミ横格子の組み合わせが可能です。
※格子は強度上、2本以上取り付けください。

組み合わせ例



WJD044GM
ファインステージたて張り 標準調整束柱 3間×9尺 ——— ¥532,200 [サンディーブラウンP+CBステン]
スタンダードスタイルデッキフェンス樹脂横格子(2本) 高800 ——— ¥316,100 [サンディーブラウンP]
階段 1段 ——— ¥35,200 [サンディーブラウンP+CBステン]

WJD045GM
ファインステージたて張り 標準調整束柱 3間×9尺 ——— ¥532,200 [サンディーブラウンP+CBステン]
スタンダードスタイルデッキフェンスアルミ横格子(2本) 高800 ——— ¥297,200 [サンディーブラウンP+CBステン]
階段 1段 ——— ¥35,200 [サンディーブラウンP+CBステン]



横格子(樹脂)

横格子(アルミ)

※横格子を切り詰めて2枚分として使用する場合には、別途取付金具をご用意ください。

異素材のコーディネート例



左:樹脂横格子4本
右:アルミ横格子3本の組み合わせ。

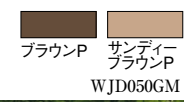
左:樹脂横格子2本とアルミ横格子1本
右:樹脂横格子2本とアルミ横格子2本の組み合わせ。

デッキフェンス

参照ページ	
〈別冊〉規格価格表	[P.704]
納まり図	[P.1284]
コーディネート商品	
フェンス	ファインフェンス [P.850]

■スタンダードスタイルデッキフェンス(木質調格子タイプ)

ナチュラルな雰囲気を醸し出す、木質調格子タイプです。
密ラチスとラチス、いげたの3種類をラインナップしています。



ファインステージ

木樹脂デッキII

木製デッキ2型

デッキ

ファインステージ

木樹脂デッキII

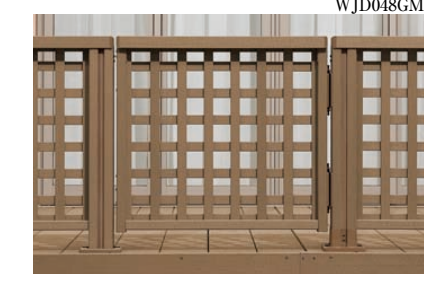
木製デッキ2型

デッキ

デッキフェンス用扉(木質調格子タイプ)



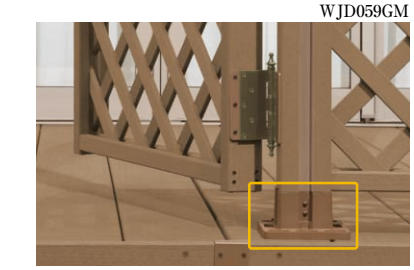
1型(密ラチス)



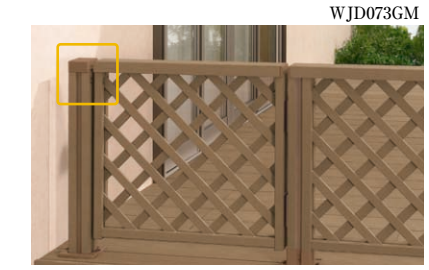
2型(いげた)



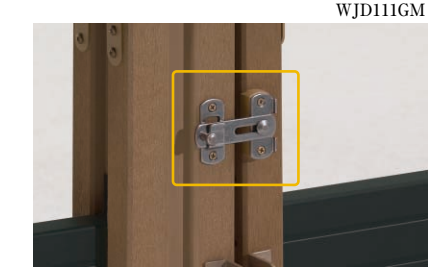
3型(ラチス)



ベースプレート
扉をしっかり支える、吊元柱専用のベースプレート。埋め込み不要なので、レイアウトを自由に決められます。



門柱キャップ
壁側に扉を設置する場合には、デッキフェンスの連結しない吊元柱もしくは戸当り柱専用の門柱キャップをご用意しています。



内掛錠
専用の内掛錠をセットしています。(施錠する必要がある場合には市販の南京錠をご使用ください。)

カバー



笠木エンドカバー



笠木コーナーカバー(90°専用)



ベースプレートカバー
ベースプレートやボルトを隠して美しく見せます。

コーナー



90°コーナー
デッキフェンス用柱で90°コーナーの対応が可能です。



コーナー自在柱
90°~180°の角度に使用できます。

組み合わせ例



ファインステージ 1段 標準調整束柱 3間×9尺 — ¥532,200 [サンディーブラウンP+CBステン]
スタンダードスタイルデッキフェンス3型(W06・09タイプ) 高800 — ¥614,700 [サンディーブラウンP]
階段 1段 — ¥35,200 [サンディーブラウンP+CBステン]

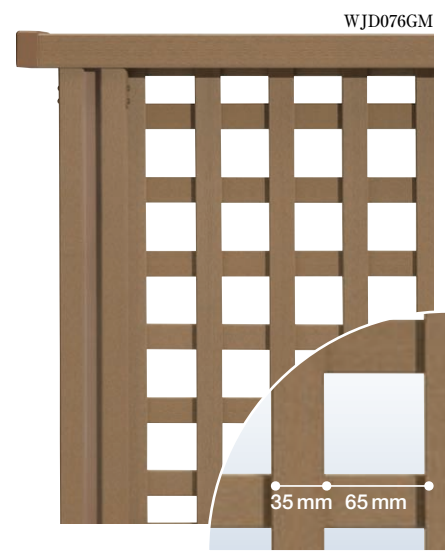
ディズニー シリーズ デッキフェンス ▶ [P.118]



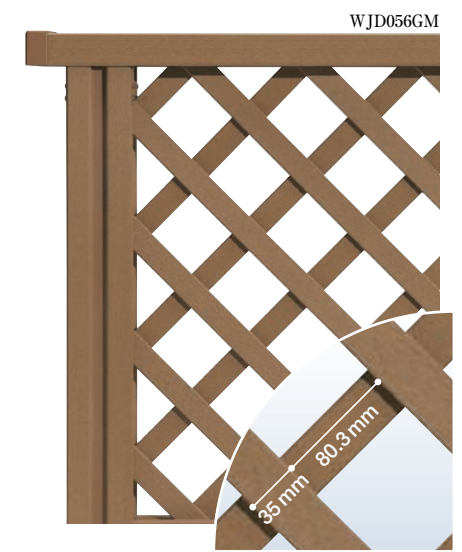
ディズニー シリーズにもデッキフェンスをご用意しております。
新日軽 ディズニー シリーズは、ウォルト・ディズニー・ジャパン(株)との契約により、許諾された著作権を使用して新日軽(株)が制作したものです。
© DISNEY



1型(密ラチス)



2型(いげた)



3型(ラチス)

●写真及び印刷の特性上、実物の色調とは多少異なりますのでご了承ください。

●表示価格は部材標準価格で、組立・運搬・取付工事費及び消費税は含まれておりません。
●事故、ケガ等を防止するために「使用上、施工上のご注意」をよく読んで、正常な取扱いをしてください。

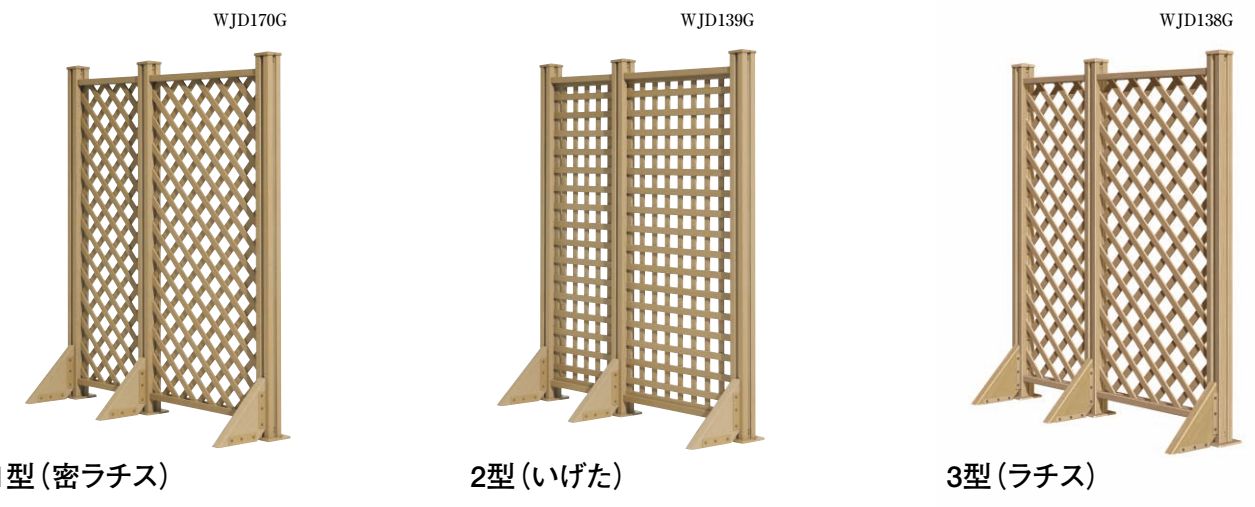
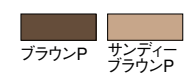
ファインステージ

ファインステージ

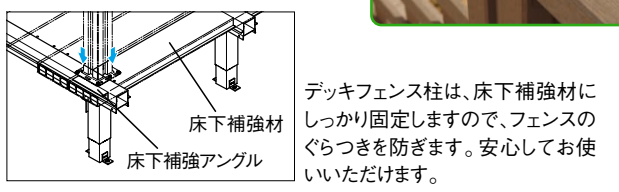
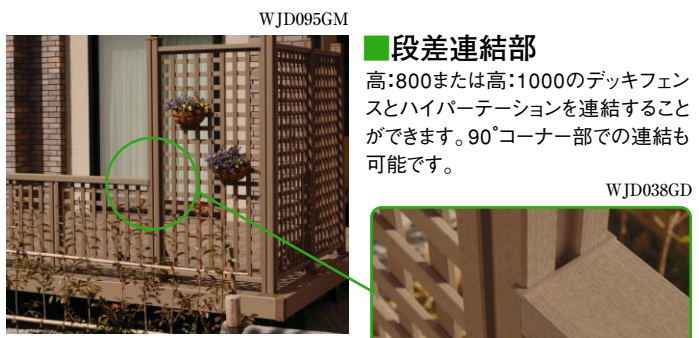
ハイパーテーション

“ハイパーテーション”を組み合わせることで、変化のあるデッキが作れます。ベンチと組み合わせることもでき、よりくつろげる空間へとグレードアップします。

参照ページ	
〈別冊〉規格価格表	[P.712]
納まり図	[P.1290]
コーディネート商品	
フェンス	ファインフェンス [P.850]



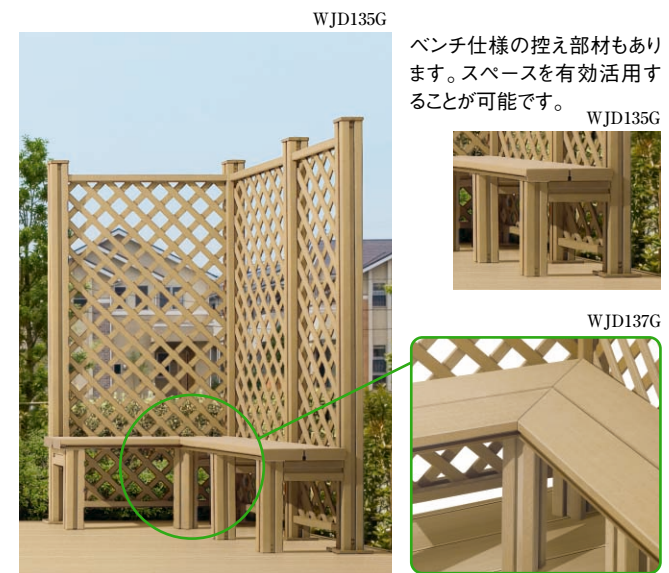
デッキフェンスとの連結



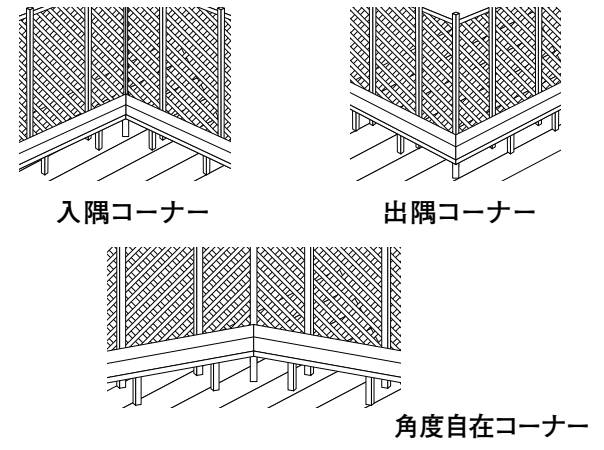
控え柱



控え柱ベンチタイプ



様々なコーナーに対応



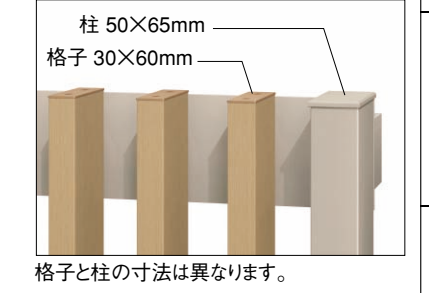
ファインスクリーン

ファインステージとコーディネートできるスクリーンです。プライベートな空間をお楽しみください。

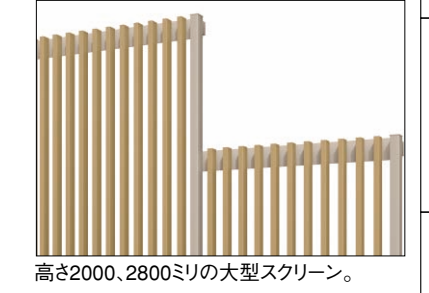
参照ページ	
〈別冊〉規格価格表	[P.600]
ファインスクリーン本文	[P.694]
コーディネート商品	
フェンス	ファインフェンス [P.850]



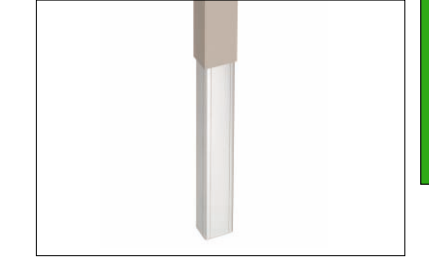
■柱と上下胴縁の部材色には、CBステンを採用しています。



■段ちがいにでも対応しています。



■高さ2800ミリの柱はスチールの補強材入りです。



組み合わせ例



ファインステージ たて張り 標準調整東柱 2間×9尺 ¥353,300 [ブラウンP+CBステン]
スクリーン 巾1200 高さ2800 2スパン ¥387,900 [ブラウンP]

■納まりは独立納まりです。デッキから離して使うこともできます。



ファインステージ

ファインステージ

ファインステージ

木樹脂デッキⅡ

木製デッキⅡ型

デッキ

ファインステージ

木樹脂デッキⅡ

木製デッキⅡ型

デッキ

高床デッキ

強度を持たせた長々束柱と高強度フェンス、H1500対応階段によって、高低差のある敷地にデッキの設置が可能になりました。これまで使われていなかった敷地を有効活用できます。



WJD162G



WJD163G

参照ページ	
〈別冊〉規格価格表	[P.716]
納まり図	[P.1294]
コーディネート商品	
フェンス	ファインフェンス [P.850]

高強度フェンス



WJD162G

踊場



WJD164G

階段



WJD165G

高床デッキに対応する高強度のフェンスです。

- ・デッキ高さ1000ミリ以上の場合、転落の危険性があるため、高さ1100ミリの高強度デッキフェンスの設置が必要です。
- ・高強度フェンスのデザインは1型（密ラチス）のみです。

安全性を考慮した踊場です。

- ・階段を設置する場合には、踊場の設置が前提になります。デッキ本体に階段を直接設置すると階段からの転落の危険性があります。

現場の状況により角度の微調整が可能です。

- ・階段の両側面にも高さ1100ミリの手すりの設置が必要です。
- ・階段の角度は標準で35°～45°です。
- ・階段補助柱に階段を取り付けます。
- ・踏板の取り付け高さは現場で調整可能です。
- ・階段の角度が40°未満の場合、デッキ高H1500には対応しません。

コーディネート商品

オーニング

▶[P.1382]

キャンバス生地の日よけです。直射日光や簡易雨よけとしてお使いいただけます。開け閉めで日差しの量がコントロールできます。



WJD043GM

キャンバスの色は、発色性に優れ質感の高い、アクリル系の全30色からお選びいただけます。

WJD070GM



オーニングA型

WJE108GD



オーニングB型

WJE110G



オーニングC型

WJU019G

ファインテラス

▶[P.1422]

ファインテラスと組み合わせることができます。屋根材に衝撃・低温に強いポリカーボネートを採用したテラスです。



HD0805D1

スリットライン

▶[P.660]

スリットラインのビームスタイルと組み合わせた例です。さらにオーニングやファインテラスと組み合わせられます。

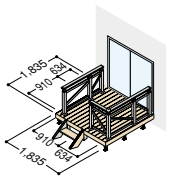
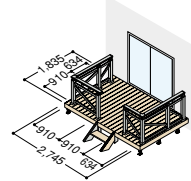
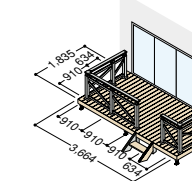
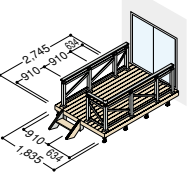
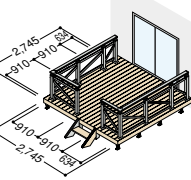
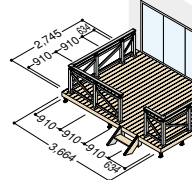
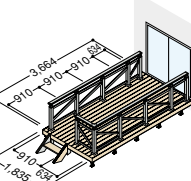
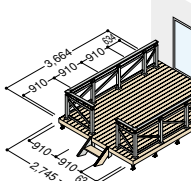
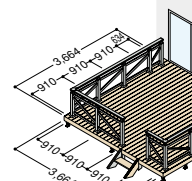


WJU019G

ファイナステージ

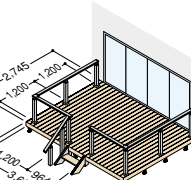
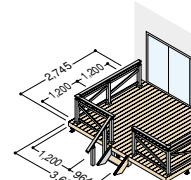
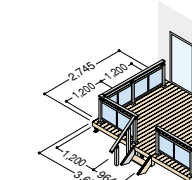
ファイナステージ

モダンスタイルデッキフェンス組合せ例・価格 (W06・W09タイプデッキフェンス使用の場合)

間口1.0間×出巾6尺 (デッキフェンス・階段付)  本体セット(たて張り) ¥140,600 デッキフェンス B型 ¥138,700 (C型 ¥186,800) 階段(1段) ¥35,200 合計 ¥314,500(¥362,600)	間口1.5間×出巾6尺 (デッキフェンス・階段付)  本体セット(たて張り) ¥199,800 デッキフェンス B型 ¥163,100 (C型 ¥221,000) 階段(1段) ¥35,200 合計 ¥398,100(¥456,000)	間口2.0間×出巾6尺 (デッキフェンス・階段付)  本体セット(たて張り) ¥250,600 デッキフェンス B型 ¥188,600 (C型 ¥256,300) 階段(1段) ¥35,200 合計 ¥474,400(¥542,100)
間口1.0間×出巾9尺 (デッキフェンス・階段付)  本体セット(たて張り) ¥197,400 デッキフェンス B型 ¥185,900 (C型 ¥253,600) 階段(1段) ¥35,200 合計 ¥418,500(¥486,200)	間口1.5間×出巾9尺 (デッキフェンス・階段付)  本体セット(たて張り) ¥280,100 デッキフェンス B型 ¥210,300 (C型 ¥287,800) 階段(1段) ¥35,200 合計 ¥525,600(¥603,100)	間口2.0間×出巾9尺 (デッキフェンス・階段付)  本体セット(たて張り) ¥353,300 デッキフェンス B型 ¥235,800 (C型 ¥323,100) 階段(1段) ¥35,200 合計 ¥624,300(¥711,600)
間口1.0間×出巾12尺 (デッキフェンス・階段付)  本体セット(たて張り) ¥257,700 デッキフェンス B型 ¥233,900 (C型 ¥321,200) 階段(1段) ¥35,200 合計 ¥526,800(¥614,100)	間口1.5間×出巾12尺 (デッキフェンス・階段付)  本体セット(たて張り) ¥364,400 デッキフェンス B型 ¥258,300 (C型 ¥355,400) 階段(1段) ¥35,200 合計 ¥657,900(¥755,000)	間口2.0間×出巾12尺 (デッキフェンス・階段付)  本体セット(たて張り) ¥460,000 デッキフェンス B型 ¥283,800 (C型 ¥390,700) 階段(1段) ¥35,200 合計 ¥779,000(¥885,900)

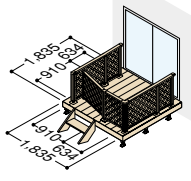
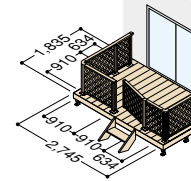
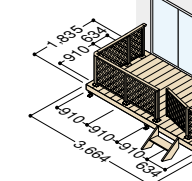
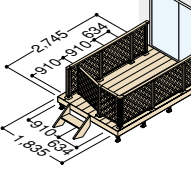
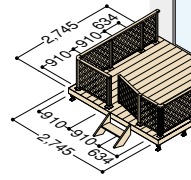
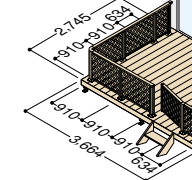
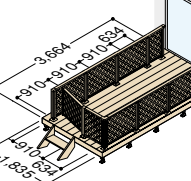
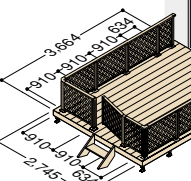
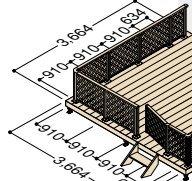
※表中に掲載の価格は標準東柱(調整式)仕様での組合せ価格です。表中の図はB型パネルです。
 ※()の価格は、フェンス高1000使用時の組合せ価格です。

モダンスタイルデッキフェンス組合せ例・価格 (W12タイプデッキフェンス使用の場合)

間口2.0間×出巾9尺 (デッキフェンスA型・階段・階段手すり付)  本体セット(たて張り) ¥353,300 デッキフェンス A型 ¥140,500 階段手すり(片側・1段) ¥16,900 階段(1段) ¥35,200 合計 ¥545,900	間口2.0間×出巾9尺 (デッキフェンスB型・階段・階段手すり付)  本体セット(たて張り) ¥353,300 デッキフェンス B型 ¥187,900 階段手すり(片側・1段) ¥16,900 階段(1段) ¥35,200 合計 ¥593,300	間口2.0間×出巾9尺 (デッキフェンスC型・階段・階段手すり付)  本体セット(たて張り) ¥353,300 デッキフェンス C型 ¥299,500 階段手すり(片側・1段) ¥16,900 階段(1段) ¥35,200 合計 ¥704,900
---	---	---

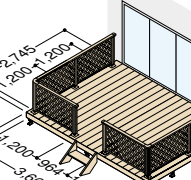
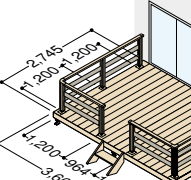
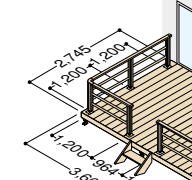
※表中に掲載の価格は標準東柱(調整式)仕様での組合せ価格です。表中の図はB型パネルです。
 ※()の価格は、フェンス高1000使用時の組合せ価格です。

スタンダードスタイルデッキフェンス組合せ例・価格 (W06・W09タイプデッキフェンス使用の場合)

間口1.0間×出巾6尺 (デッキフェンス・デッキ用扉・階段付)  本体セット(たて張り) ¥140,600 デッキフェンス 3型(高 800) ¥338,300 3型(高1000) ¥376,100) 階段(1段) ¥35,200 合計 ¥514,100(¥551,900)	間口1.5間×出巾6尺 (デッキフェンス・デッキ用扉・階段付)  本体セット(たて張り) ¥199,800 デッキフェンス 3型(高 800) ¥389,700 3型(高1000) ¥430,800) 階段(1段) ¥35,200 合計 ¥624,700(¥665,800)	間口2.0間×出巾6尺 (デッキフェンス・デッキ用扉・階段付)  本体セット(たて張り) ¥250,600 デッキフェンス 3型(高 800) ¥435,900 3型(高1000) ¥480,300) 階段(1段) ¥35,200 合計 ¥721,700(¥766,100)
間口1.0間×出巾9尺 (デッキフェンス・デッキ用扉・階段付)  本体セット(たて張り) ¥197,400 デッキフェンス 3型(高 800) ¥426,700 3型(高1000) ¥471,100) 階段(1段) ¥35,200 合計 ¥659,300(¥703,700)	間口1.5間×出巾9尺 (デッキフェンス・デッキ用扉・階段付)  本体セット(たて張り) ¥280,100 デッキフェンス 3型(高 800) ¥478,100 3型(高1000) ¥525,800) 階段(1段) ¥35,200 合計 ¥793,400(¥841,100)	間口2.0間×出巾9尺 (デッキフェンス・デッキ用扉・階段付)  本体セット(たて張り) ¥353,300 デッキフェンス 3型(高 800) ¥524,300 3型(高1000) ¥575,300) 階段(1段) ¥35,200 合計 ¥912,800(¥963,800)
間口1.0間×出巾12尺 (デッキフェンス・デッキ用扉・階段付)  本体セット(たて張り) ¥257,700 デッキフェンス 3型(高 800) ¥516,100 3型(高1000) ¥567,100) 階段(1段) ¥35,200 合計 ¥809,000(¥860,000)	間口1.5間×出巾12尺 (デッキフェンス・デッキ用扉・階段付)  本体セット(たて張り) ¥364,400 デッキフェンス 3型(高 800) ¥567,500 3型(高1000) ¥621,800) 階段(1段) ¥35,200 合計 ¥967,100(¥1,021,400)	間口2.0間×出巾12尺 (デッキフェンス・デッキ用扉・階段付)  本体セット(たて張り) ¥460,000 デッキフェンス 3型(高 800) ¥613,700 3型(高1000) ¥671,300) 階段(1段) ¥35,200 合計 ¥1,108,900(¥1,166,500)

※表中に掲載の価格は標準東柱(調整式)仕様、デッキフェンスは3型パネル仕様での組合せ価格です。
 ※()の価格は、フェンス高1000使用時の組合せ価格です。

組合せ例・価格 (W12タイプデッキフェンス使用の場合)

間口2.0間×出巾9尺 (デッキフェンス・階段付)  本体セット(たて張り) ¥353,300 デッキフェンス 3型(高 800) ¥354,300 3型(高1000) ¥389,500) 階段(1段) ¥35,200 合計 ¥742,800(¥778,000)	間口2.0間×出巾9尺 (アルミ横格子フェンス・階段付)  本体セット(たて張り) ¥353,300 アルミ横格子フェンス 高 800 ¥263,100 (高1000) ¥271,900) 階段(1段) ¥35,200 合計 ¥651,600(¥660,400)	間口2.0間×出巾9尺 (樹脂横格子フェンス・階段付)  本体セット(たて張り) ¥353,300 樹脂横格子フェンス 高 800 ¥279,300 (高1000) ¥288,100) 階段(1段) ¥35,200 合計 ¥667,800(¥676,600)
---	---	---

※表中に掲載の価格は標準調整式東柱、横格子フェンスは1スパン2本取り付けの組合せ価格です。
 ※()の価格は、フェンス高1000使用時の組合せ価格です。

ファイナステージ

木樹脂デッキⅡ

木製デッキⅡ型

デッキ

ファイナステージ

木樹脂デッキⅡ

木製デッキⅡ型

デッキ

ファインステージ

ファインステージ

束柱・大引位置図 デッキたて張り

寸法単位mm

	間口 1.0間	間口 1.5間	間口 2.0間
出巾 3尺			
出巾 6尺			
出巾 9尺			
出巾 12尺			

束柱・大引位置図 デッキたて張り

寸法単位mm

	間口 3.5間	間口 4.0間
出巾 3尺		
出巾 6尺		
出巾 9尺		
出巾 12尺		

束柱・大引位置図 デッキたて張り

寸法単位mm

	間口 2.5間	間口 3.0間
出巾 3尺		
出巾 6尺		
出巾 9尺		
出巾 12尺		

ファインステージ

木樹脂デッキII

木製デッキ2型

デッキ

ファインステージ

ファインステージ

ファインステージ組合せ価格

間口(D)×出巾(L)	デッキ寸法	よこ張り				よこ張りRタイプ				たて張り				たて張りRタイプ			
		ブラウンP・サンディーブラウンP		ブラウンP・サンディーブラウンP		ブラウンP・サンディーブラウンP		ブラウンP・サンディーブラウンP		ブラウンP・サンディーブラウンP		ブラウンP・サンディーブラウンP		ブラウンP・サンディーブラウンP		ブラウンP・サンディーブラウンP	
		標準調整式束柱	固定式束柱	標準調整式束柱	固定式束柱	標準調整式束柱	固定式束柱	標準調整式束柱	固定式束柱	標準調整式束柱	固定式束柱	標準調整式束柱	固定式束柱	標準調整式束柱	固定式束柱	標準調整式束柱	固定式束柱
1.0間	3尺	1817×910	¥89,000	¥83,000	¥106,900	¥96,900	1820×907	¥83,100	¥79,100	¥102,400	¥94,400						
	6尺	1817×1820	¥143,400	¥137,400	¥167,300	¥157,300	1820×1817	¥140,600	¥134,600	¥163,100	¥153,100						
	9尺	1817×2730	¥206,400	¥197,400	¥232,100	¥219,100	1820×2727	¥197,400	¥189,400	¥223,100	¥211,100						
1.5間	12尺	1817×3640	¥262,500	¥253,500	¥286,400	¥273,400	1820×3637	¥257,700	¥247,700	¥281,600	¥267,600						
	3尺	2727×910	¥120,500	¥112,500	¥144,500	¥132,500	2730×907	¥120,800	¥114,800	¥147,600	¥137,600						
	6尺	2727×1820	¥197,800	¥189,800	¥227,800	¥215,800	2730×1817	¥199,800	¥190,800	¥229,800	¥216,800						
2.0間	9尺	2727×2730	¥284,300	¥272,300	¥316,100	¥300,100	2730×2727	¥280,100	¥268,100	¥313,300	¥297,300						
	12尺	2727×3640	¥362,800	¥350,800	¥392,800	¥376,800	2730×3637	¥364,400	¥349,400	¥395,800	¥376,800						
	3尺	3637×910	¥153,900	¥143,900	¥174,000	¥160,000	3640×907	¥147,000	¥141,000	¥168,500	¥158,500						
2.5間	6尺	3637×1820	¥254,200	¥244,200	¥280,300	¥266,300	3640×1817	¥250,600	¥241,600	¥275,300	¥262,300						
	9尺	3637×2730	¥364,700	¥349,700	¥392,600	¥373,600	3640×2727	¥353,300	¥341,300	¥381,200	¥365,200						
	12尺	3637×3640	¥465,600	¥450,600	¥491,700	¥472,700	3640×3637	¥460,000	¥445,000	¥486,100	¥467,100						
3.0間	3尺	4547×910	¥188,600	¥176,600	¥209,300	¥193,300	4550×907	¥192,000	¥184,000	¥214,100	¥202,100						
	6尺	4547×1820	¥310,400	¥298,400	¥337,100	¥321,100	4550×1817	¥319,900	¥307,900	¥345,200	¥329,200						
	9尺	4547×2730	¥445,900	¥427,900	¥474,400	¥452,400	4550×2727	¥449,400	¥433,400	¥477,900	¥457,900						
3.5間	12尺	4547×3640	¥567,700	¥549,700	¥594,400	¥572,400	4550×3637	¥583,300	¥563,300	¥610,000	¥586,000						
	3尺	5457×910	¥220,100	¥206,100	¥243,900	¥225,900	5460×907	¥222,200	¥212,200	¥247,400	¥233,400						
	6尺	5457×1820	¥364,700	¥350,700	¥394,500	¥376,500	5460×1817	¥377,600	¥362,600	¥406,000	¥387,000						
4.0間	9尺	5457×2730	¥523,900	¥502,900	¥555,500	¥530,500	5460×2727	¥532,200	¥512,200	¥563,800	¥539,800						
	12尺	5457×3640	¥668,000	¥647,000	¥697,800	¥672,800	5460×3637	¥691,400	¥666,400	¥721,200	¥692,200						
	3尺	6367×910	¥255,000	¥239,000	¥277,900	¥257,900	6370×907	¥255,900	¥245,900	¥280,200	¥266,200						
4.5間	6尺	6367×1820	¥421,200	¥405,200	¥450,100	¥430,100	6370×1817	¥429,900	¥414,900	¥457,400	¥438,400						
	9尺	6367×2730	¥605,600	¥581,600	¥636,300	¥608,300	6370×2727	¥605,300	¥585,300	¥636,000	¥612,000						
	12尺	6367×3640	¥770,800	¥746,800	¥799,700	¥771,700	6370×3637	¥785,600	¥760,600	¥814,500	¥785,500						
5.0間	3尺	7277×910	¥286,800	¥268,800	¥310,300	¥288,300	7280×907	¥280,500	¥270,500	¥305,400	¥291,400						
	6尺	7277×1820	¥475,800	¥457,800	¥505,300	¥483,300	7280×1817	¥479,200	¥464,200	¥507,300	¥488,300						
	9尺	7277×2730	¥684,000	¥657,000	¥715,300	¥684,300	7280×2727	¥677,100	¥657,100	¥708,400	¥684,400						
5.5間	12尺	7277×3640	¥871,400	¥844,400	¥900,900	¥869,900	7280×3637	¥879,700	¥854,700	¥909,200	¥880,200						



Rタイプの捨出しは前面2か所R910になっています。ファインステージはフリーR(最小R800)が可能ですので規格価格表及び取説を参照の上捨出ししてください。

デッキ2段納まり組合せ価格

※デッキ上段の価格は含みませんのでご注意ください。

姿図	横張り			縦張り		
	1面納まり	2面納まり	3面納まり	1面納まり	2面納まり	3面納まり
デッキ本体	1.5間×6尺	1.5間×6尺	1.5間×6尺	1.5間×6尺	1.5間×6尺	1.5間×6尺
2段出巾	364mm	364mm	364mm	364mm	364mm	364mm
組合せ価格	¥69,300	¥122,800	¥171,400	¥74,900	¥122,800	¥171,400

点検口について

名称	ブラウンP サンディーブラウンP	梱包内容
点検口部品セット	¥25,300	取手付デッキ材L=907 1本、点検口フレーム2本、セット部品1
デッキ材小口キャップ	¥2,200	小口キャップ10個、取付ビス

- 捨出しについて
点検口部品セットには表中の部材・部品が梱包されています。この他にデッキ材が必要になりますが、大きさにより捨出しが変わりますのでご注意ください。また、大引き、束柱が必要な場合もあります。取付説明書を参照の上、捨出ししてください。
- デッキ材の小口をふさぐ場合は、デッキ材小口キャップを必要数捨出ししてください。(点検口側とデッキ側合計、最大20コ使用。)

階段材

区分	ブラウンP サンディーブラウンP
階段(1段)	樹脂材 ¥13,500
	アルミ構造材 ¥21,700
階段(2段)	樹脂材 ¥22,000
	アルミ構造材 ¥28,600
ステップデッキ	樹脂材 ¥19,800
	アルミ構造材 ¥17,600

[1面納まり(正面)] スタンダードスタイルデッキフェンス(W:06・09)

	1面納まり(前面)								
	H:800		H:1000		H:1800		H:1800ベンチタイプ		
	よこ張り	たて張り	よこ張り	たて張り	よこ張り	たて張り	よこ張り	たて張り	
1型(密ラチス) 2型(いげた)	1.0間	¥107,500	¥112,900	¥116,800	¥122,200	¥184,800	¥186,300	¥224,200	¥225,700
	1.5間	¥155,000	¥160,400	¥167,600	¥173,000	¥268,500	¥266,100	¥323,200	¥320,800
	2.0間	¥203,000	¥209,900	¥218,900	¥225,800	¥352,200	¥347,400	¥424,400	¥419,600
	2.5間	¥250,500	¥257,400	¥269,700	¥276,600	¥435,900	¥427,200	¥523,400	¥514,700
	3.0間	¥298,500	¥306,900	¥321,000	¥329,400	¥519,600	¥508,500	¥623,100	¥612,000
3型(ラチス)	1.0間	¥102,000	¥107,400	¥111,300	¥116,700	¥170,400	¥171,900	¥209,800	¥211,300
	1.5間	¥146,200	¥151,600	¥158,800	¥164,200	¥247,500	¥245,100	¥302,200	¥299,800
	2.0間	¥190,900	¥197,800	¥206,800	¥213,700	¥324,600	¥319,800	¥396,800	¥392,000
	2.5間	¥235,100	¥242,000	¥254,300	¥261,200	¥401,700	¥393,000	¥489,200	¥480,500
	3.0間	¥279,800	¥288,200	¥302,300	¥310,700	¥478,800	¥467,700	¥582,300	¥571,200
ディズニー シリーズタイプ	1.0間	¥117,900	¥123,300	—	—	—	—	—	—
	1.5間	¥169,800	¥175,200	—	—	—	—	—	—
	2.0間	¥222,200	¥229,100	—	—	—	—	—	—
	2.5間	¥274,100	¥281,000	—	—	—	—	—	—
	3.0間	¥326,500	¥334,900	—	—	—	—	—	—

[1面納まり(側面)] スタンダードスタイルデッキフェンス(W:06・09)

	1面納まり(側面)								
	H:800		H:1000		H:1800		H:1800ベンチタイプ		
	横張り	たて張り	横張り	たて張り	横張り	たて張り	横張り	たて張り	
1型(密ラチス) 2型(いげた)	3尺	¥63,400	¥59,500	¥69,400	¥65,500	¥105,000	¥101,100	¥130,200	¥126,300
	6尺	¥112,900	¥107,500	¥122,200	¥116,800	¥186,300	¥184,800	¥225,700	¥224,200
	9尺	¥160,400	¥155,000	¥173,000	¥167,600	¥268,500	¥266,100	¥320,800	¥323,200
	12尺	¥209,900	¥203,000	¥225,800	¥218,900	¥352,200	¥347,400	¥419,600	¥424,400
3型(ラチス)	3尺	¥61,200	¥57,300	¥67,200	¥63,300	¥97,200	¥93,300	¥122,400	¥118,500
	6尺	¥107,400	¥102,000	¥116,700	¥111,300	¥170,400	¥171,900	¥211,300	¥209,800
	9尺	¥151,600	¥146,200	¥164,200	¥158,800	¥245,100	¥247,500	¥299,800	¥302,200
	12尺	¥197,800	¥190,900	¥213,700	¥206,800	¥319,800	¥324,600	¥392,000	¥396,800
ディズニー シリーズタイプ	3尺	¥69,400	¥65,500	—	—	—	—	—	—
	6尺	¥123,300	¥117,900	—	—	—	—	—	—
	9尺	¥175,200	¥169,800	—	—	—	—	—	—
	12尺	¥229,100	¥222,200	—	—	—	—	—	—

ご案内

フェンス 床下補強材
※床下補強材を柱設置位置にデッキ材と平行になるように取り付けてください。

[1面納まり(正面)] スタンダードスタイルデッキフェンス(W:12タイプ)

	1面納まり(正面)				
	H:800		H:1000		
	よこ張り	たて張り	よこ張り	たて張り	
1型(密ラチス) 2型(いげた)	1スパン	¥76,000	¥76,000	¥83,700	¥83,700
	2スパン	¥126,700	¥128,200	¥141,000	¥142,500
	3スパン	¥184,100	¥181,700	¥205,000	¥202,600
	4スパン	¥234,800	¥233,900	¥262,300	¥261,400
	5スパン	¥288,300	¥287,400	¥322,400	¥321,500
3型(ラチス)	1スパン	¥72,700	¥72,700	¥79,300	¥79,300
	2スパン	¥120,100	¥121,600	¥132,200	¥133,700
	3スパン	¥174,200	¥171,800	¥191,800	¥189,400
	4スパン	¥221,600	¥220,700	¥244,700	¥243,800
	5スパン	¥271,800	¥270,900	¥300,400	¥299,500



ご案内

●樹脂とアルミの組合せも可能です。

〈デッキフェンスに取付け可能な格子の本数〉

ファインステージ

ファインステージ

[2面納まり] スタンダードスタイルデッキフェンス (W:06・09タイプ)

		2面納まり									
		よこ張り				たて張り					
		フェンス		床下補強材		フェンス		床下補強材			
		※床下補強材を柱設置位置にデッキ材と平行になるように取り付けてください。				※床下補強材を柱設置位置にデッキ材と平行になるように取り付けてください。					
		3尺	6尺	9尺	12尺	3尺	6尺	9尺	12尺		
H:800	1型(密ラチス) 2型(いげた)	1.0間	¥156,000	¥204,000	¥253,000	¥301,000	¥156,000	¥204,000	¥251,500	¥299,500	
		1.5間	¥203,500	¥251,500	¥300,500	¥348,500	¥205,000	¥253,000	¥300,500	¥348,500	
		2.0間	¥251,500	¥299,500	¥348,500	¥396,500	¥253,000	¥301,000	¥348,500	¥396,500	
		2.5間	¥299,000	¥347,000	¥396,000	¥444,000	¥302,000	¥350,000	¥397,500	¥445,500	
			3尺	6尺	9尺	12尺	3尺	6尺	9尺	12尺	
			※床下補強材を柱設置位置にデッキ材と平行になるように取り付けてください。				※床下補強材を柱設置位置にデッキ材と平行になるように取り付けてください。				
			3尺	6尺	9尺	12尺	3尺	6尺	9尺	12尺	
	H:1000	1型(密ラチス) 2型(いげた)	1.0間	¥172,400	¥224,800	¥278,200	¥330,600	¥172,400	¥224,800	¥276,700	¥329,100
			1.5間	¥224,300	¥276,700	¥330,100	¥382,500	¥225,800	¥278,200	¥330,100	¥382,500
			2.0間	¥276,700	¥329,100	¥382,500	¥434,900	¥278,200	¥330,600	¥382,500	¥434,900
			2.5間	¥328,600	¥381,000	¥434,400	¥486,800	¥331,600	¥384,000	¥435,900	¥488,300
				3尺	6尺	9尺	12尺	3尺	6尺	9尺	12尺
			※床下補強材を柱設置位置にデッキ材と平行になるように取り付けてください。				※床下補強材を柱設置位置にデッキ材と平行になるように取り付けてください。				
			3尺	6尺	9尺	12尺	3尺	6尺	9尺	12尺	

3面納まり [出入口あり] スタンダードスタイルデッキフェンス (W:06・09)

		3面納まり									
		よこ張り				たて張り					
		フェンス		床下補強材		フェンス		床下補強材			
		※床下補強材を柱設置位置にデッキ材と平行になるように取り付けてください。				※床下補強材を柱設置位置にデッキ材と平行になるように取り付けてください。					
		3尺	6尺	9尺	12尺	3尺	6尺	9尺	12尺		
H:800	1型(密ラチス) 2型(いげた)	1.0間	¥169,900	¥267,400	¥363,900	¥461,400	¥167,500	¥263,500	¥358,500	¥454,500	
		1.5間	¥224,600	¥322,100	¥418,600	¥516,100	¥222,200	¥318,200	¥413,200	¥509,200	
		2.0間	¥272,600	¥370,100	¥466,600	¥564,100	¥271,700	¥367,700	¥462,700	¥558,700	
		2.5間	¥319,500	¥417,000	¥513,500	¥611,000	¥318,600	¥414,600	¥509,600	¥605,600	
			3尺	6尺	9尺	12尺	3尺	6尺	9尺	12尺	
			※床下補強材を柱設置位置にデッキ材と平行になるように取り付けてください。				※床下補強材を柱設置位置にデッキ材と平行になるように取り付けてください。				
			3尺	6尺	9尺	12尺	3尺	6尺	9尺	12尺	
	H:1000	1型(密ラチス) 2型(いげた)	1.0間	¥187,900	¥294,200	¥399,500	¥505,800	¥185,500	¥290,300	¥394,100	¥498,900
			1.5間	¥247,000	¥353,300	¥458,600	¥564,900	¥244,600	¥349,400	¥453,200	¥558,000
			2.0間	¥299,400	¥405,700	¥511,000	¥617,300	¥298,500	¥403,300	¥507,100	¥611,900
			2.5間	¥350,700	¥457,000	¥562,300	¥668,600	¥349,800	¥454,600	¥558,400	¥663,200
				3尺	6尺	9尺	12尺	3尺	6尺	9尺	12尺
			※床下補強材を柱設置位置にデッキ材と平行になるように取り付けてください。				※床下補強材を柱設置位置にデッキ材と平行になるように取り付けてください。				
			3尺	6尺	9尺	12尺	3尺	6尺	9尺	12尺	

3面納まり [扉つき(中央設置)] スタンダードスタイルデッキフェンス (W:06・09)

		3面納まり 扉つき(中央設置)									
		よこ張り				たて張り					
		フェンス		床下補強材		フェンス		床下補強材			
		※床下補強材を柱設置位置にデッキ材と平行になるように取り付けてください。				※床下補強材を柱設置位置にデッキ材と平行になるように取り付けてください。					
		3尺	6尺	9尺	12尺	3尺	6尺	9尺	12尺		
H:800	1型(密ラチス) 2型(いげた)	1.0間	¥260,100	¥357,600	¥454,100	¥551,600	¥257,700	¥353,700	¥448,700	¥544,700	
		1.5間	¥314,800	¥412,300	¥508,800	¥606,300	¥312,400	¥408,400	¥503,400	¥599,400	
		2.0間	¥362,800	¥460,300	¥556,800	¥654,300	¥361,900	¥457,900	¥552,900	¥648,900	
		2.5間	¥409,700	¥507,200	¥603,700	¥701,200	¥408,800	¥504,800	¥599,800	¥695,800	
			3尺	6尺	9尺	12尺	3尺	6尺	9尺	12尺	
			※床下補強材を柱設置位置にデッキ材と平行になるように取り付けてください。				※床下補強材を柱設置位置にデッキ材と平行になるように取り付けてください。				
			3尺	6尺	9尺	12尺	3尺	6尺	9尺	12尺	
	H:1000	1型(密ラチス) 2型(いげた)	1.0間	¥291,300	¥395,400	¥498,500	¥602,600	¥288,900	¥391,500	¥493,100	¥595,700
			1.5間	¥349,300	¥453,400	¥556,500	¥660,600	¥346,900	¥449,500	¥551,100	¥653,700
			2.0間	¥400,600	¥504,700	¥607,800	¥711,900	¥399,700	¥502,300	¥603,900	¥706,500
			2.5間	¥450,800	¥554,900	¥658,000	¥762,100	¥449,900	¥552,500	¥654,100	¥756,700
				3尺	6尺	9尺	12尺	3尺	6尺	9尺	12尺
			※床下補強材を柱設置位置にデッキ材と平行になるように取り付けてください。				※床下補強材を柱設置位置にデッキ材と平行になるように取り付けてください。				
			3尺	6尺	9尺	12尺	3尺	6尺	9尺	12尺	

デッキ

デッキ

ファインステージ

ファインステージ

1面納まり [正面・側面] モダンスタイルデッキフェンス (W:06・09)

	1面納まり(前面)		1面納まり(側面)		
	H:800		H:800		
	よこ張り	たて張り	横張り	たて張り	
A型	1.0間	¥45,100	¥50,500	3尺 ¥31,900	¥28,000
	1.5間	¥61,800	¥67,200	6尺 ¥50,500	¥45,100
	2.0間	¥78,900	¥85,800	9尺 ¥67,200	¥61,800
	2.5間	¥95,600	¥102,500	12尺 ¥85,800	¥78,900
	3.0間	¥112,700	¥121,100	3尺 ¥37,400	¥33,500
B型	1.0間	¥57,500	¥62,900	6尺 ¥62,900	¥57,500
	1.5間	¥81,100	¥86,500	9尺 ¥86,500	¥81,100
	2.0間	¥105,100	¥112,000	12尺 ¥112,000	¥105,100
	2.5間	¥128,700	¥135,600	3尺 ¥46,900	¥43,000
	3.0間	¥152,700	¥161,100	6尺 ¥82,200	¥76,800
C型	1.0間	¥76,800	¥82,200	9尺 ¥115,600	¥110,200
	1.5間	¥110,200	¥115,600	12尺 ¥150,900	¥144,000
	2.0間	¥144,000	¥150,900	3尺 ¥56,900	¥53,000
	2.5間	¥177,400	¥184,300	6尺 ¥105,500	¥100,100
	3.0間	¥211,200	¥219,600	9尺 ¥152,200	¥146,800
ディズニーシリーズタイプ	1.0間	¥100,100	¥105,500	12尺 ¥200,800	¥193,900
	1.5間	¥146,800	¥152,200		
	2.0間	¥193,900	¥200,800		
	2.5間	¥240,600	¥247,500		
	3.0間	¥287,700	¥296,100		

※床下補強材を柱設置位置にデッキ材と平行になるように取り付けてください。

2面納まり [正面・側面] モダンスタイルデッキフェンス (W:06・09)

	2面納まり									
	よこ張り				たて張り					
	フェンス 床下補強材				フェンス 床下補強材					
H:800	A型	1.0間	¥63,300	¥80,400	¥98,600	¥115,700	¥63,300	¥80,400	¥97,100	¥114,200
		1.5間	¥80,000	¥97,100	¥115,300	¥132,400	¥81,500	¥98,600	¥115,300	¥132,400
		2.0間	¥97,100	¥114,200	¥132,400	¥149,500	¥98,600	¥115,700	¥132,400	¥149,500
		2.5間	¥113,800	¥130,900	¥149,100	¥166,200	¥116,800	¥133,900	¥150,600	¥167,700
		3.0間	¥130,900	¥148,000	¥166,200	¥183,300	¥133,900	¥151,000	¥167,700	¥184,800
	B型	1.0間	¥81,200	¥105,200	¥130,300	¥154,300	¥81,200	¥105,200	¥128,800	¥152,800
		1.5間	¥104,800	¥128,800	¥153,900	¥177,900	¥106,300	¥130,300	¥153,900	¥177,900
		2.0間	¥128,800	¥152,800	¥177,900	¥201,900	¥130,300	¥154,300	¥177,900	¥201,900
		2.5間	¥152,400	¥176,400	¥201,500	¥225,500	¥155,400	¥179,400	¥203,000	¥227,000
		3.0間	¥176,400	¥200,400	¥225,500	¥249,500	¥179,400	¥203,400	¥227,000	¥251,000
	C型	1.0間	¥110,000	¥143,800	¥178,700	¥212,500	¥110,000	¥143,800	¥177,200	¥211,000
		1.5間	¥143,400	¥177,200	¥212,100	¥245,900	¥144,900	¥178,700	¥212,100	¥245,900
		2.0間	¥177,200	¥211,000	¥245,900	¥279,700	¥178,700	¥212,500	¥245,900	¥279,700
		2.5間	¥210,600	¥244,400	¥279,300	¥313,100	¥213,600	¥247,400	¥280,800	¥314,600
		3.0間	¥244,400	¥278,200	¥313,100	¥346,900	¥247,400	¥281,200	¥314,600	¥348,400
	ディズニーシリーズタイプ	1.0間	¥143,300	¥190,400	¥238,600	¥285,700	¥143,300	¥190,400	¥237,100	¥284,200
		1.5間	¥190,000	¥237,100	¥285,300	¥332,400	¥191,500	¥238,600	¥285,300	¥332,400
		2.0間	¥237,100	¥284,200	¥332,400	¥379,500	¥238,600	¥285,700	¥332,400	¥379,500
		2.5間	¥283,800	¥330,900	¥379,100	¥426,200	¥286,800	¥333,900	¥380,600	¥427,700
		3.0間	¥330,900	¥378,000	¥426,200	¥473,300	¥333,900	¥381,000	¥427,700	¥474,800

3面納まり [出入口あり] モダンスタイルデッキフェンス (W:06・09)

	3面納まり									
	よこ張り				たて張り					
	フェンス 床下補強材				フェンス 床下補強材					
H:800	A型	1.0間	¥76,600	¥112,300	¥147,200	¥182,900	¥74,200	¥108,400	¥141,800	¥176,000
		1.5間	¥94,100	¥129,800	¥164,700	¥200,400	¥91,700	¥125,900	¥159,300	¥193,500
		2.0間	¥111,200	¥146,900	¥181,800	¥217,500	¥110,300	¥144,500	¥177,900	¥212,100
		2.5間	¥127,500	¥163,200	¥198,100	¥233,800	¥126,600	¥160,800	¥194,200	¥228,400
		3.0間	¥145,000	¥180,700	¥215,600	¥251,300	¥145,600	¥179,800	¥213,200	¥247,400
	B型	1.0間	¥93,100	¥142,600	¥191,300	¥240,800	¥90,700	¥138,700	¥185,900	¥233,900
		1.5間	¥117,500	¥167,000	¥215,700	¥265,200	¥115,100	¥163,100	¥210,300	¥258,300
		2.0間	¥141,500	¥191,000	¥239,700	¥289,200	¥140,600	¥188,600	¥235,800	¥283,800
		2.5間	¥164,700	¥214,200	¥262,900	¥312,400	¥163,800	¥211,800	¥259,000	¥307,000
		3.0間	¥189,100	¥238,600	¥287,300	¥336,800	¥189,700	¥237,700	¥284,900	¥332,900
	C型	1.0間	¥121,600	¥190,700	¥259,000	¥328,100	¥119,200	¥186,800	¥253,600	¥321,200
		1.5間	¥155,800	¥224,900	¥293,200	¥362,300	¥153,400	¥221,000	¥287,800	¥355,400
		2.0間	¥189,600	¥258,700	¥327,000	¥396,100	¥188,700	¥256,300	¥323,100	¥390,700
		2.5間	¥222,600	¥291,700	¥360,000	¥429,100	¥221,700	¥289,300	¥356,100	¥423,700
		3.0間	¥256,800	¥325,900	¥394,200	¥463,300	¥255,400	¥323,000	¥391,800	¥459,400
	ディズニーシリーズタイプ	1.0間	¥151,600	¥247,300	¥342,200	¥437,900	¥149,200	¥243,400	¥336,800	¥431,000
		1.5間	¥199,100	¥294,800	¥389,700	¥485,400	¥196,700	¥290,900	¥384,300	¥478,500
		2.0間	¥246,200	¥341,900	¥436,800	¥532,500	¥245,300	¥339,500	¥432,900	¥527,100
		2.5間	¥292,500	¥388,200	¥483,100	¥578,800	¥291,600	¥385,800	¥479,200	¥573,400
		3.0間	¥340,000	¥435,700	¥530,600	¥626,300	¥340,600	¥434,800	¥528,200	¥622,400

モダンスタイルデッキフェンス (W:12)

	1面納まり(前面)		
	H:800		
	よこ張り	たて張り	
A型	1スパン	¥33,800	¥33,800
	2スパン	¥50,900	¥52,400
	3スパン	¥73,400	¥71,000
	4スパン	¥90,500	¥89,600
	5スパン	¥109,100	¥108,200
B型	1スパン	¥41,700	¥41,700
	2スパン	¥66,700	¥68,200
	3スパン	¥97,100	¥94,700
	4スパン	¥122,100	¥121,200
	5スパン	¥148,600	¥147,700
C型	1スパン	¥60,300	¥60,300
	2スパン	¥103,900	¥105,400
	3スパン	¥152,900	¥150,500
	4スパン	¥196,500	¥195,600
	5スパン	¥241,600	¥240,700

ファインステージ

ファインステージ

ファインステージ

木樹脂デッキⅡ

木製デッキⅡ型

デッキ

ファインステージ

木樹脂デッキⅡ

木製デッキⅡ型

デッキ

高床(H:15)ファインステージ組合せ価格

間口(D)×出巾(L)	デッキ寸法	よこ張り		たて張り	
		ブラウンP・サンディーブラウンP	デッキ寸法	ブラウンP・サンディーブラウンP	デッキ寸法
			長々束柱		長々束柱
1.0間	3尺	1817×910	¥113,000	1820×907	¥104,300
	6尺	1817×1820	¥169,400	1820×1817	¥166,600
	9尺	1817×2730	¥244,800	1820×2727	¥231,400
	12尺	1817×3640	¥300,900	1820×3637	¥304,900
1.5間	3尺	2727×910	¥152,500	2730×907	¥152,000
	6尺	2727×1820	¥231,800	2730×1817	¥238,200
	9尺	2727×2730	¥333,100	2730×2727	¥328,900
	12尺	2727×3640	¥411,600	2730×3637	¥428,800
2.0間	3尺	3637×910	¥197,100	3640×907	¥178,200
	6尺	3637×1820	¥301,400	3640×1817	¥289,000
	9尺	3637×2730	¥429,100	3640×2727	¥402,100
	12尺	3637×3640	¥530,000	3640×3637	¥524,400
2.5間	3尺	4547×910	¥239,800	4550×907	¥236,400
	6尺	4547×1820	¥365,600	4550×1817	¥373,900
	9尺	4547×2730	¥520,700	4550×2727	¥519,400
	12尺	4547×3640	¥642,500	4550×3637	¥676,500
3.0間	3尺	5457×910	¥279,300	5460×907	¥276,600
	6尺	5457×1820	¥427,900	5460×1817	¥444,000
	9尺	5457×2730	¥609,100	5460×2727	¥617,000
	12尺	5457×3640	¥753,200	5460×3637	¥801,800
3.5間	3尺	6367×910	¥322,200	6370×907	¥310,300
	6尺	6367×1820	¥492,400	6370×1817	¥496,300
	9尺	6367×2730	¥706,400	6370×2727	¥690,100
	12尺	6367×3640	¥871,600	6370×3637	¥896,000
4.0間	3尺	7277×910	¥362,000	7280×907	¥334,900
	6尺	7277×1820	¥555,000	7280×1817	¥545,600
	9尺	7277×2730	¥795,200	7280×2727	¥761,900
	12尺	7277×3640	¥982,600	7280×3637	¥990,100

高強度デッキフェンス3面納まり[出入口なし]

		3面納まり				
		出入口なし				
		よこ張り				
		フェンス		床下補強材		
		※床下補強材を柱設置位置にデッキ材と平行になるように取り付けてください。				
		3尺	6尺	9尺	12尺	
H:1100	高強度フェンス1型(密ラチス)	1.0間	¥256,100	¥376,000	¥494,900	¥614,800
		1.5間	¥314,800	¥434,700	¥553,600	¥673,500
		2.0間	¥374,000	¥493,900	¥612,800	¥732,700
		2.5間	¥432,700	¥552,600	¥671,500	¥791,400
		3.0間	¥491,900	¥611,800	¥730,700	¥850,600
		3.5間	¥550,600	¥670,500	¥789,400	¥909,300
		4.0間	¥609,800	¥729,700	¥848,600	¥968,500

		3面納まり				
		出入口なし				
		たて張り				
		フェンス		床下補強材		
		※床下補強材を柱設置位置にデッキ材と平行になるように取り付けてください。				
		3尺	6尺	9尺	12尺	
H:1100	高強度フェンス1型(密ラチス)	1.0間	¥253,700	¥372,100	¥489,500	¥607,900
		1.5間	¥312,400	¥430,800	¥548,200	¥666,600
		2.0間	¥373,100	¥491,500	¥608,900	¥727,300
		2.5間	¥431,800	¥550,200	¥667,600	¥786,000
		3.0間	¥492,500	¥610,900	¥728,300	¥846,700
		3.5間	¥551,200	¥669,600	¥787,000	¥905,400
		4.0間	¥611,900	¥730,300	¥847,700	¥966,100

高強度デッキフェンス3面納まり[階段・踊り場(出巾側・手前)]

		3面納まり				
		階段・踊り場(出巾側・手前)				
		よこ張り		たて張り		
		フェンス		フェンス		
		※床下補強材を柱設置位置にデッキ材と平行になるように取り付けてください。				
		9尺	12尺	9尺	12尺	
H:1100	高強度フェンス1型(密ラチス)	1.0間	¥1,003,500	¥1,122,900	¥998,100	¥1,116,000
		1.5間	¥1,062,200	¥1,181,600	¥1,056,800	¥1,174,700
		2.0間	¥1,121,400	¥1,240,800	¥1,117,500	¥1,235,400
		2.5間	¥1,180,100	¥1,299,500	¥1,176,200	¥1,294,100
		3.0間	¥1,239,300	¥1,358,700	¥1,236,900	¥1,354,800
		3.5間	¥1,298,000	¥1,417,400	¥1,295,600	¥1,413,500
		4.0間	¥1,357,200	¥1,476,600	¥1,356,300	¥1,474,200

高強度デッキフェンス3面納まり[階段・踊り場(出巾側・奥)]

		3面納まり						
		階段・踊り場(出巾側・奥)						
		よこ張り			たて張り			
		フェンス			フェンス			
		※床下補強材を柱設置位置にデッキ材と平行になるように取り付けてください。						
		6尺	9尺	12尺	6尺	9尺	12尺	
H:1100	高強度フェンス1型(密ラチス)	1.0間	¥867,400	¥986,800	¥1,106,200	¥863,500	¥981,400	¥1,099,300
		1.5間	¥926,100	¥1,045,500	¥1,164,900	¥922,200	¥1,040,100	¥1,158,000
		2.0間	¥985,300	¥1,104,700	¥1,224,100	¥982,900	¥1,100,800	¥1,218,700
		2.5間	¥1,044,000	¥1,163,400	¥1,282,800	¥1,041,600	¥1,159,500	¥1,277,400
		3.0間	¥1,103,200	¥1,222,600	¥1,342,000	¥1,102,300	¥1,220,200	¥1,338,100
		3.5間	¥1,161,900	¥1,281,300	¥1,400,700	¥1,161,000	¥1,278,900	¥1,396,800
		4.0間	¥1,221,100	¥1,340,500	¥1,459,900	¥1,221,700	¥1,339,600	¥1,457,500

高強度デッキフェンス3面納まり[階段・踊り場(間口側・中央)]

		3面納まり								
		階段・踊り場(間口側・中央)								
		よこ張り				たて張り				
		フェンス				フェンス				
		※床下補強材を柱設置位置にデッキ材と平行になるように取り付けてください。								
		3尺	6尺	9尺	12尺	3尺	6尺	9尺	12尺	
H:1100	高強度フェンス1型(密ラチス)	1.5間	¥831,900	¥951,800	¥1,070,700	¥1,190,600	¥829,500	¥947,900	¥1,065,300	¥1,183,700
		2.0間	¥891,100	¥1,011,100	¥1,129,900	¥1,249,800	¥890,200	¥1,008,600	¥1,126,000	¥1,244,400
		2.5間	¥949,200	¥1,069,100	¥1,188,000	¥1,307,900	¥948,300	¥1,066,700	¥1,184,100	¥1,302,500
		3.0間	¥1,009,000	¥1,128,900	¥1,247,800	¥1,367,700	¥1,009,600	¥1,128,000	¥1,245,400	¥1,363,800
		3.5間	¥1,068,800	¥1,188,700	¥1,307,600	¥1,427,500	¥1,069,400	¥1,187,800	¥1,305,200	¥1,423,600
		4.0間	¥1,128,900	¥1,248,800	¥1,368,700	¥1,488,600	¥1,129,000	¥1,247,400	¥1,366,800	¥1,483,200

高強度デッキフェンス3面納まり[階段・踊り場(間口側・端)]

		3面納まり						
		階段・踊り場(間口側・端)						
		よこ張り			たて張り			
		フェンス			フェンス			
		※床下補強材を柱設置位置にデッキ材と平行になるように取り付けてください。						
		6尺	9尺	12尺	6尺	9尺	12尺	
H:1100	高強度フェンス1型(密ラチス)	1.5間	¥943,300	¥1,062,200	¥1,182,100	¥939,400	¥1,058,800	¥1,175,200
		2.0間	¥1,002,000	¥1,120,900	¥1,240,800	¥999,600	¥1,117,000	¥1,235,400
		2.5間	¥1,061,200	¥1,180,100	¥1,300,000	¥1,058,800	¥1,176,200	¥1,294,600
		3.0間	¥1,119,900	¥1,238,800	¥1,358,700	¥1,119,000	¥1,236,400	¥1,354,800
		3.5間	¥1,179,100	¥1,298,000	¥1,417,900	¥1,178,200	¥1,295,600	¥1,414,000
		4.0間	¥1,237,800	¥1,356,700	¥1,476,600	¥1,238,400	¥1,355,800	¥1,474,200

フェンス段差連結部品

名称	ブラウンP サンディーブラウンP	価格
フェンス段差連結部品		¥4,400

コーナー自在柱

名称	ブラウンP サンディーブラウンP	価格
コーナー自在柱	H:800用	¥38,500
	H:1000用	¥40,700
	H:1800用	¥51,700

横格子取付部品

区分	価格	梱包内容
樹脂横格子取付部品(4個入)	¥3,000	金具4個、取付ビス
アルミ横格子取付部品(4個入)	¥3,000	金具4個、取付ビス

※横格子を切断して2本にして使用する際に捨てるようにしてください。

プラグビス

名称	ブラウンP サンディーブラウンP	梱包内容
プラグビスセット		木ビスS5X40 50本、フィッシャープラグ50本

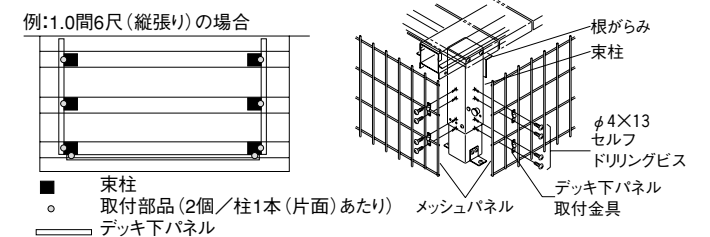
デッキ材小口キャップ

名称	ブラウンP サンディーブラウンP	梱包内容
デッキ材小口キャップ	4個入	¥1,000
	10個入	¥2,200
		小口キャップ4個、取付ビス

デッキ下パネル

名称	ブラウンP サンディーブラウンP	梱包内容
デッキ下パネル(メッシュフェンスDP型)	覗き返しパネル	¥4,400
	取付部品	¥700
	小口保護キャップ	¥600
		パネル1枚 取付金具4個、取付ビス、 取付説明書、中間継手2個 キャップ20個

デッキ下パネル捨出し例



ファインステージ

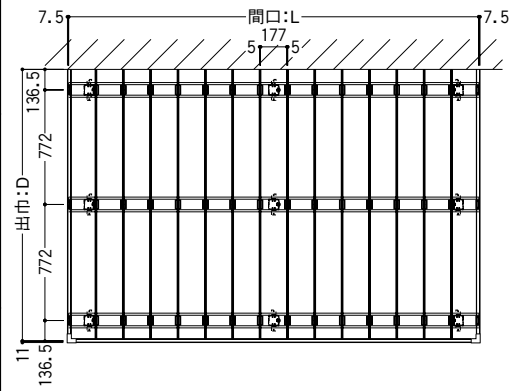
寸法単位mm

ファインステージ

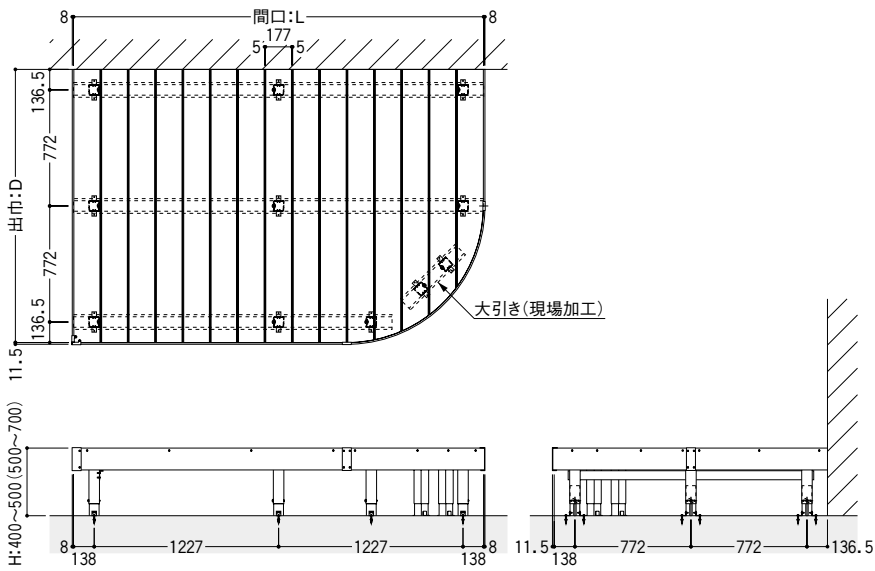
ファインステージ
木樹脂デッキⅡ
木製デッキⅡ型

■たて張り納まり

●本図は間口1.5間、出巾6尺です。

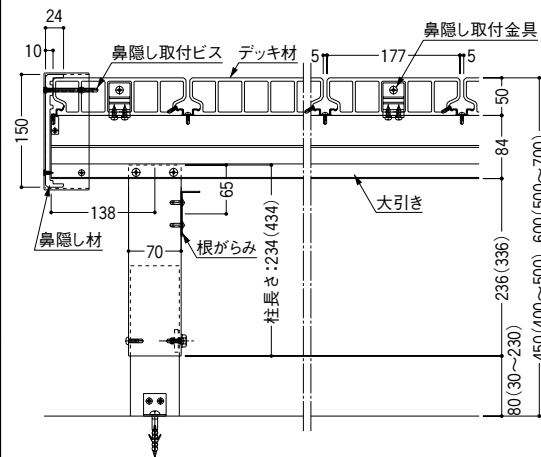


■たて張りアールタイプ納まり

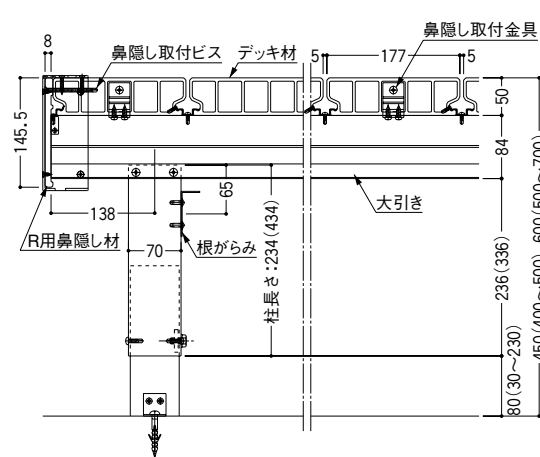


●前面図(たて張り)

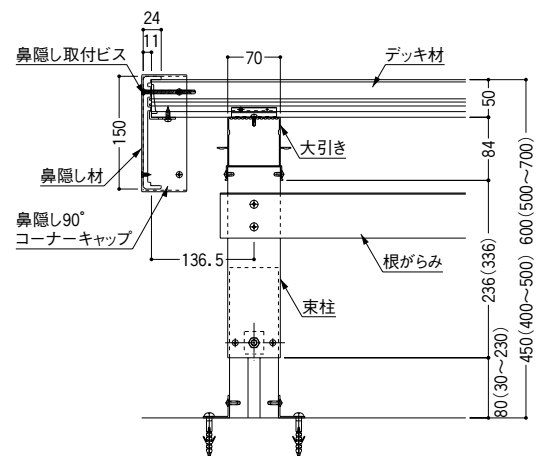
※束柱は標準束柱。()内は長束柱使用時寸法です。



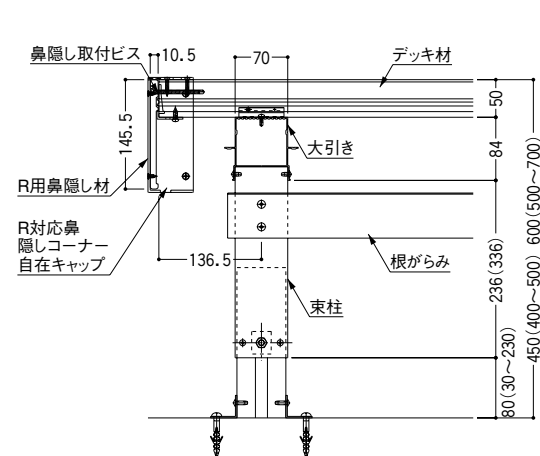
●前面図(たて張りアールタイプ)



●側面図(たて張り)

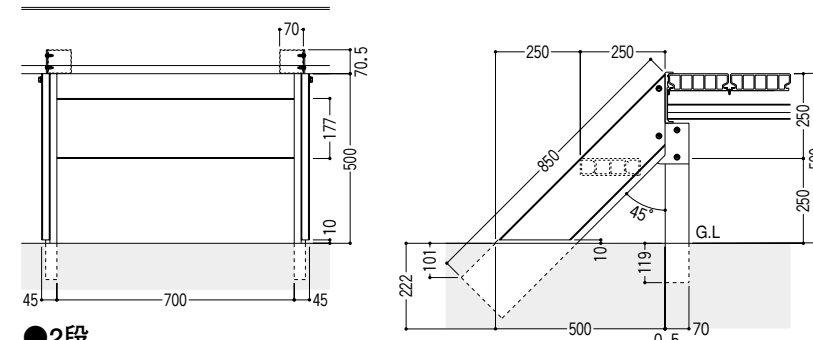


●側面図(たて張りアールタイプ)

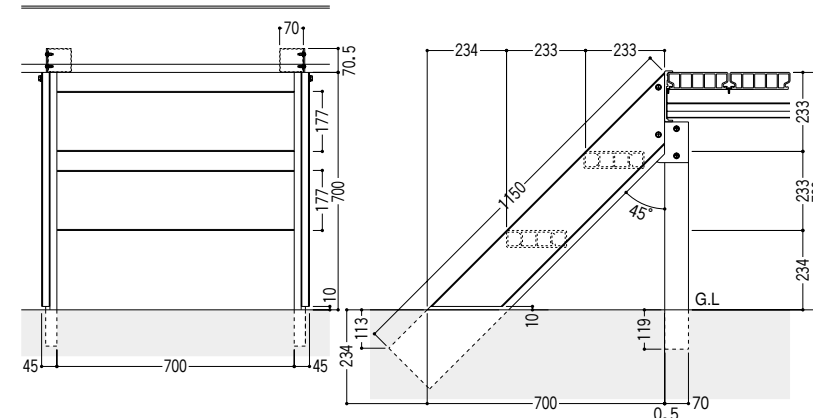


■デッキ用階段納まり

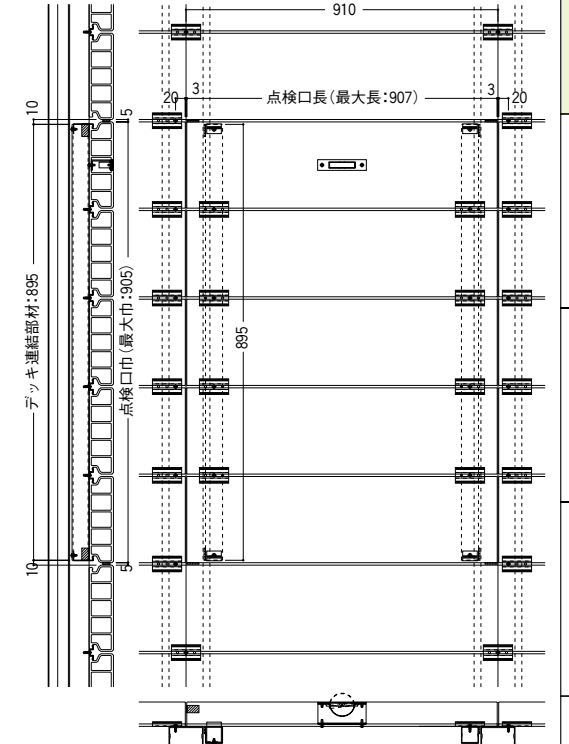
●1段



●2段

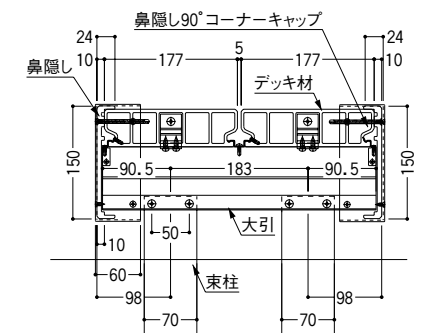
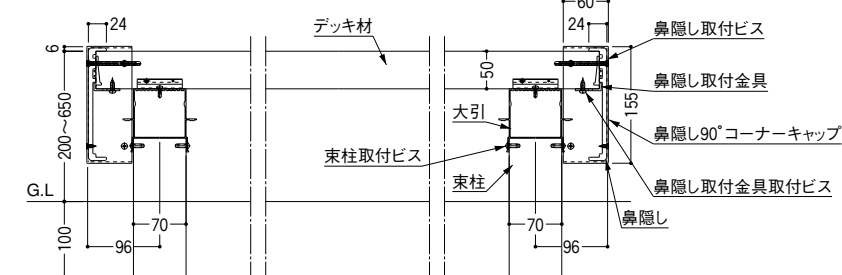
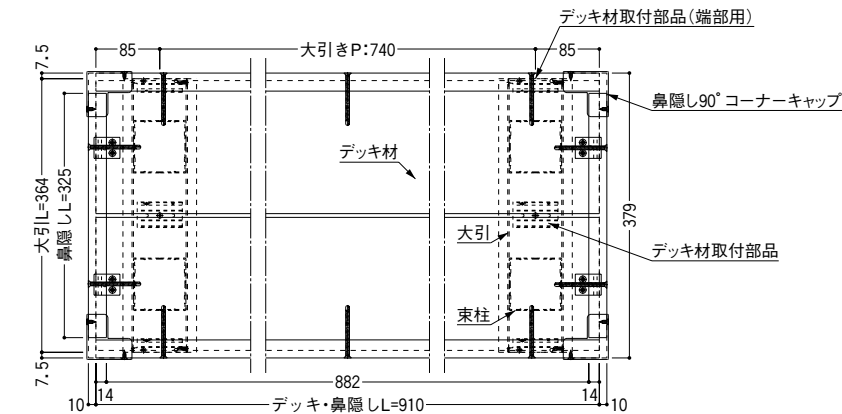


■点検口納まり



※小口キャップ(オプション)を取付ける際は、現場加工が必要になります。

■ステップデッキ詳細図



(束柱は、調整無し。埋め込み方式)

ファインステージ
木樹脂デッキⅡ
木製デッキⅡ型

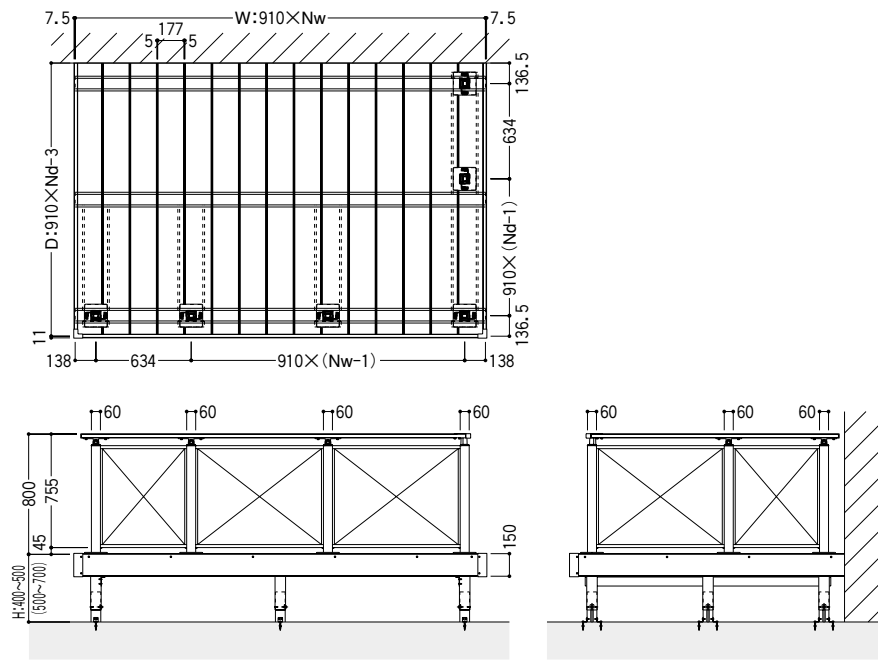
デッキ

ファインステージ

寸法単位mm

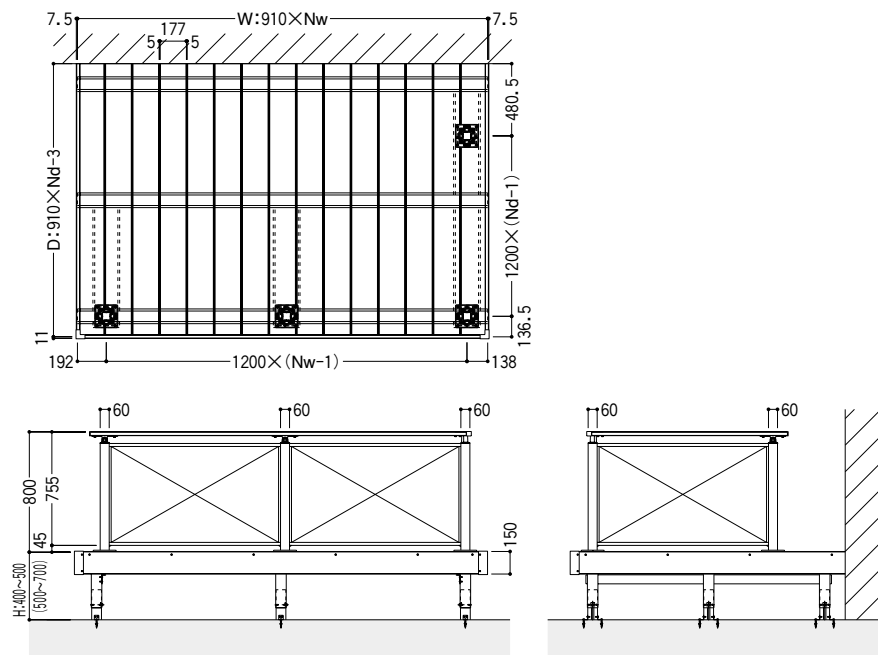
ファインステージ

■モダンスタイルデッキフェンス (W06・09) 納まり



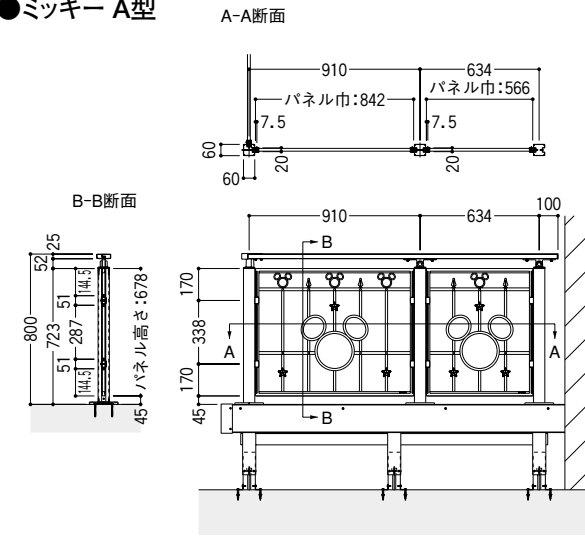
■モダンスタイルデッキフェンス (W12) 納まり

●本図は間口1.5間、出巾6尺です。

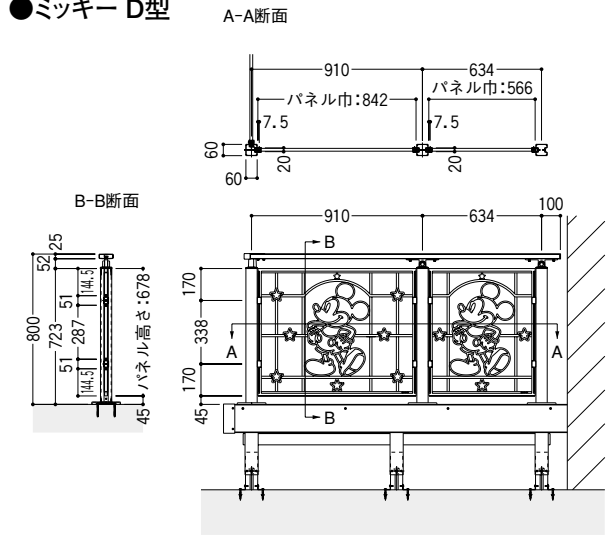


■モダンスタイル デッキフェンス ディズニー シリーズタイプ (W06・09) 納まり

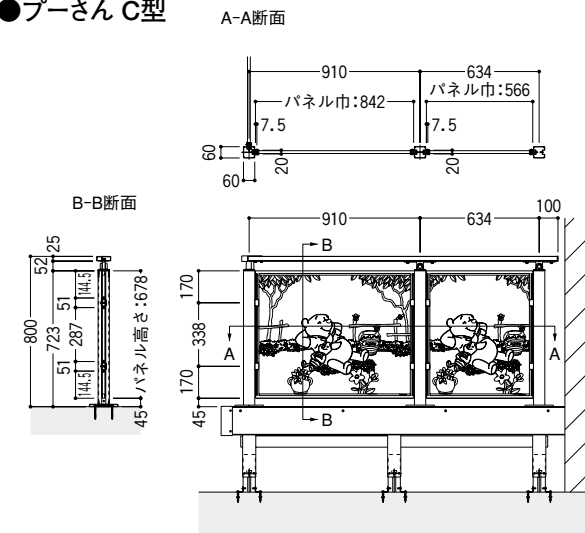
●ミッキー A型



●ミッキー D型



●プーさん C型



[姿図]

	W06	W09
ミッキー A型		
ミッキー D型		
プーさん C型		

ファインステージ

寸法単位mm

ファインステージ

ファインステージ

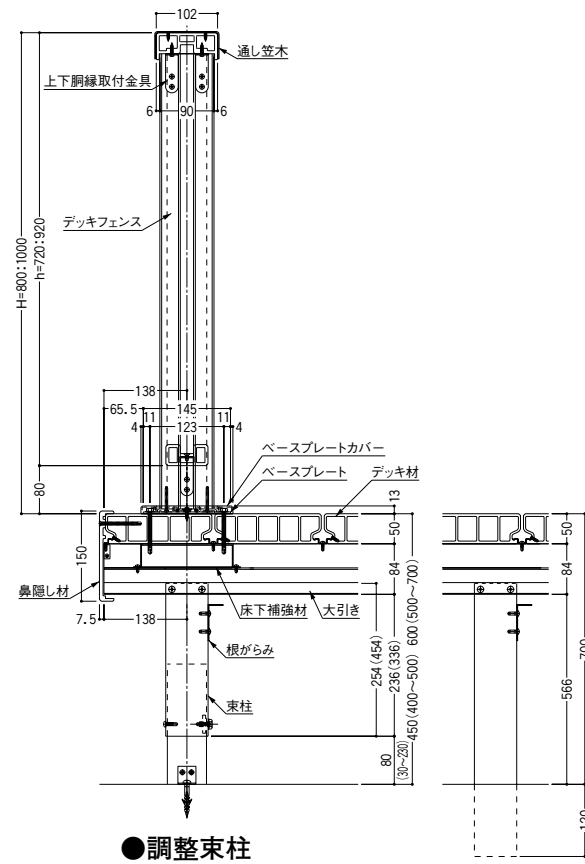
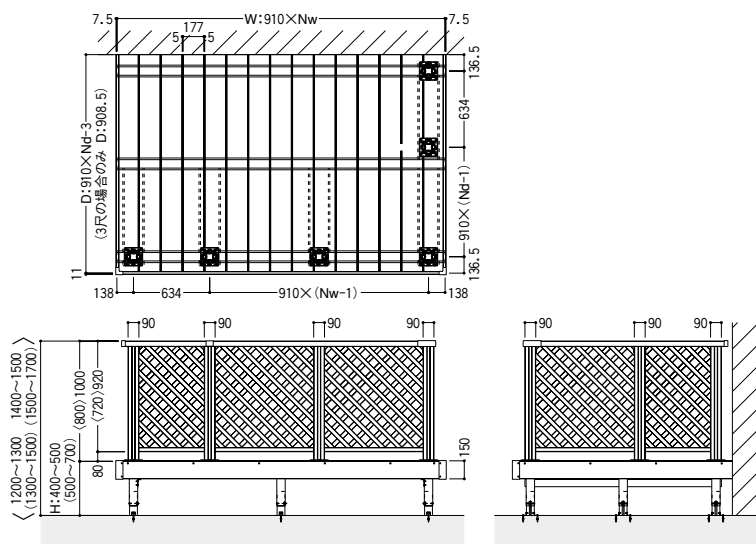
木樹脂デッキⅡ

木製デッキⅡ型

デッキ

■スタンダードスタイル デッキフェンス (W06・09) 納まり

- 本図は間口1.5間、出巾6尺です。
- デッキフェンスは1型(密ラチタイプ)です。



●調整束柱

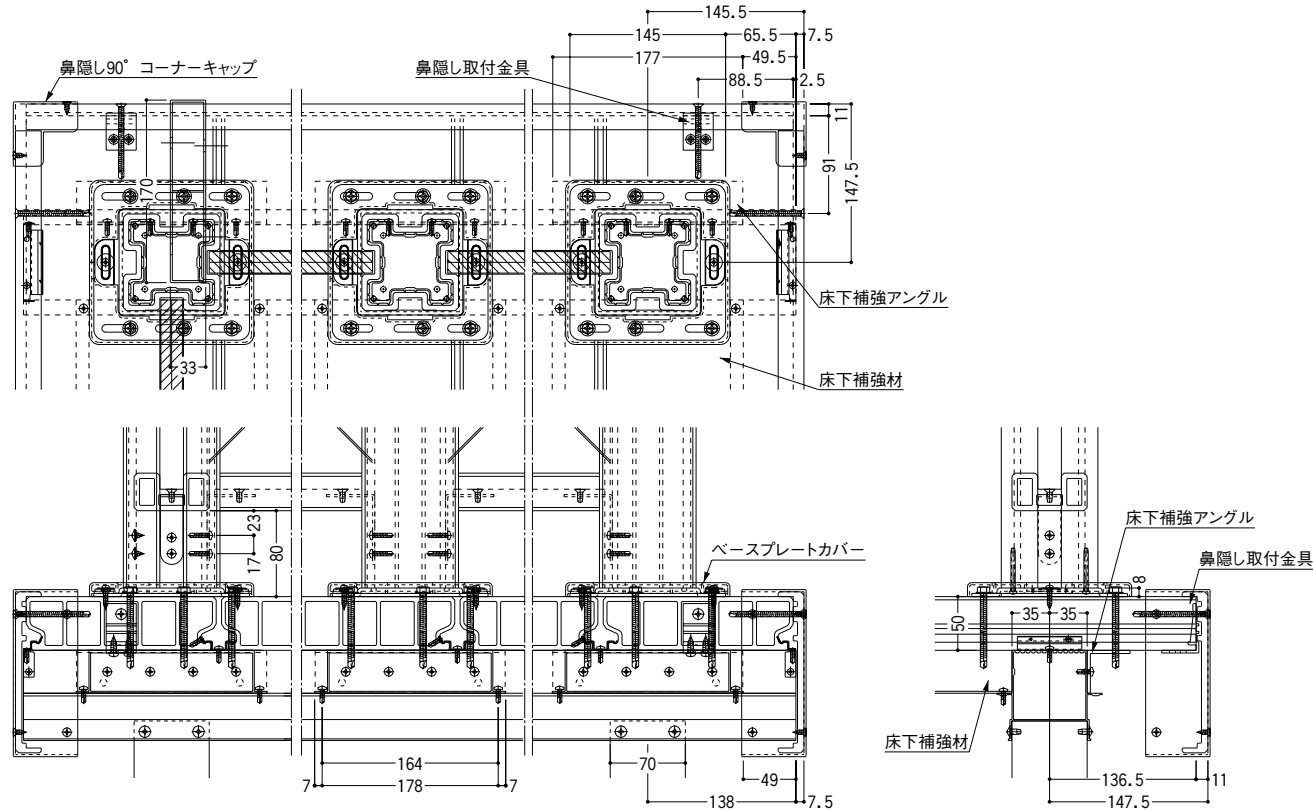
●長束柱(埋込)

■スタンダードスタイル デッキフェンス詳細図

●コーナー柱部

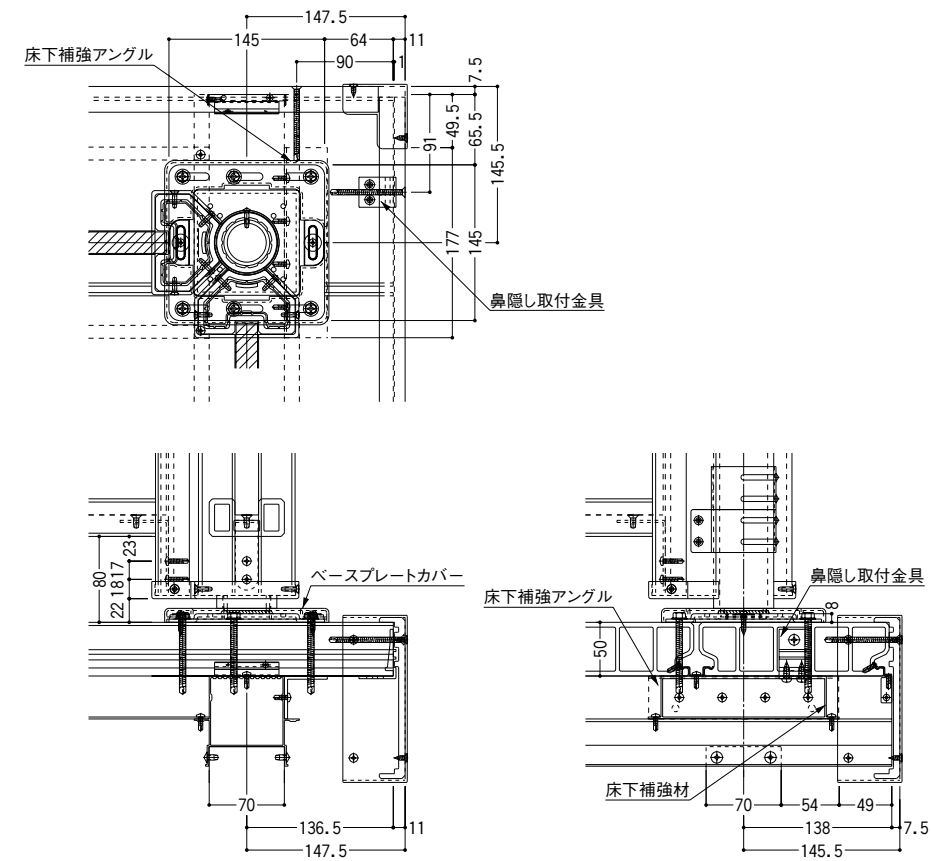
●間柱部

●端柱部

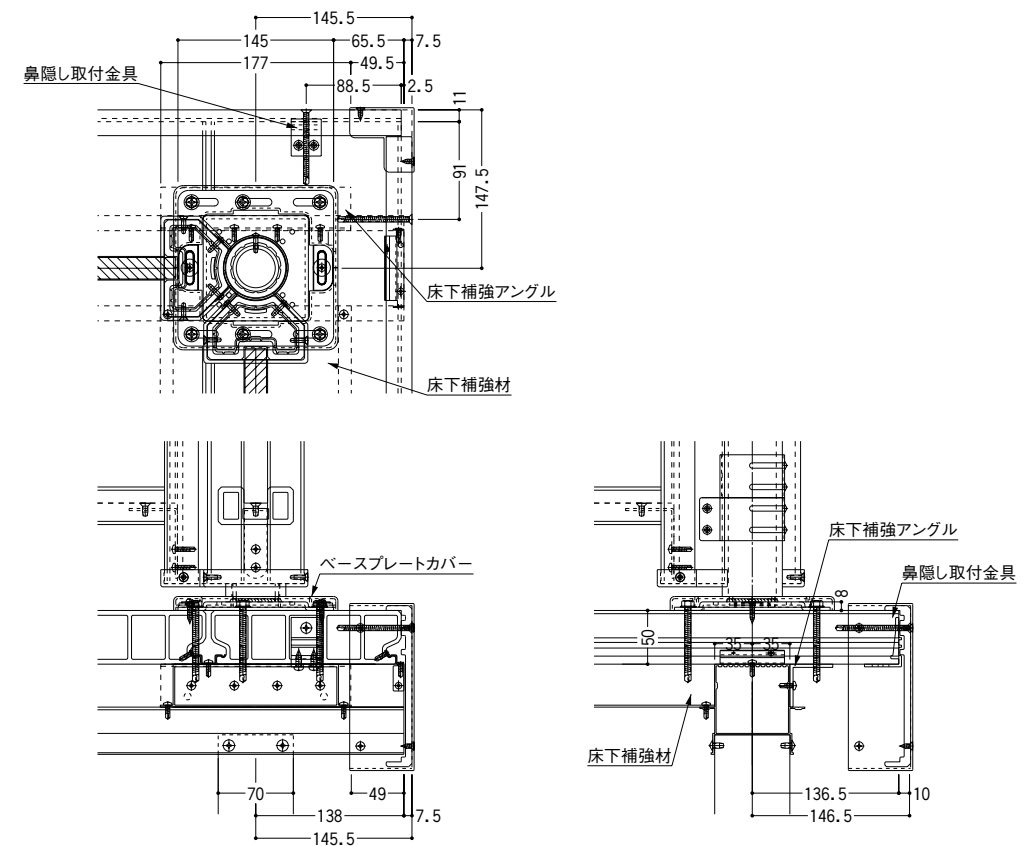


■スタンダードスタイル デッキフェンス コーナー自在柱詳細図

●横張り



●たて張り



ファインステージ

木樹脂デッキⅡ

木製デッキⅡ型

デッキ

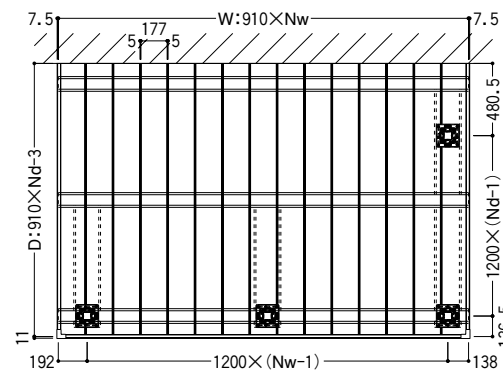
ファインステージ

寸法単位mm

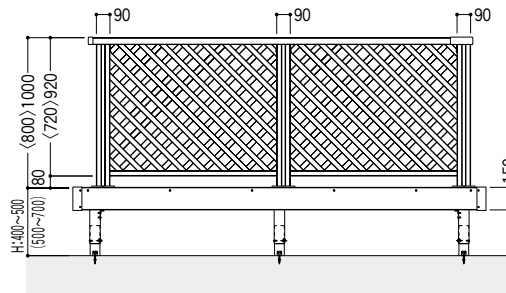
ファインステージ

■スタンダードスタイル デッキフェンス (W12) 納まり

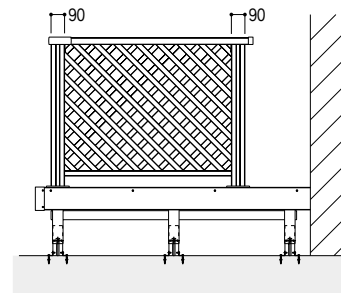
●本図は間口1.5間、出巾6尺です。



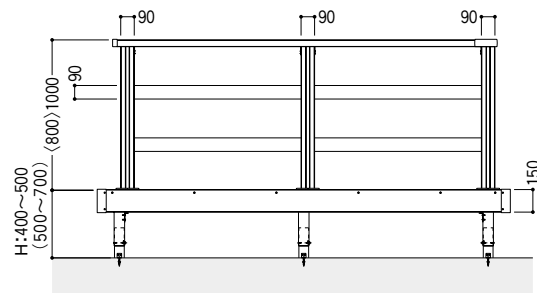
●前面図 [1型 (密ラチタイプ)]



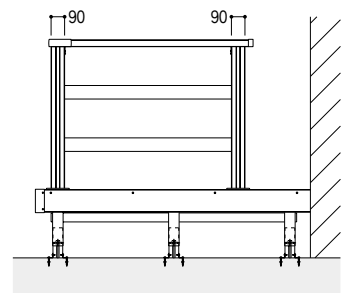
●側面図



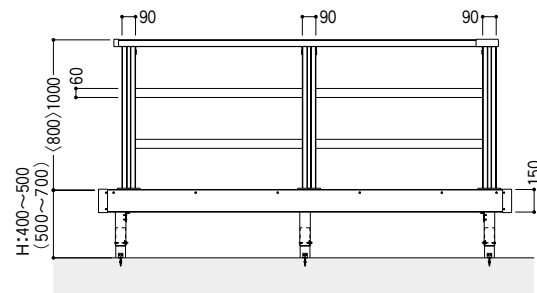
●前面図 [横格子 (アルミタイプ)]



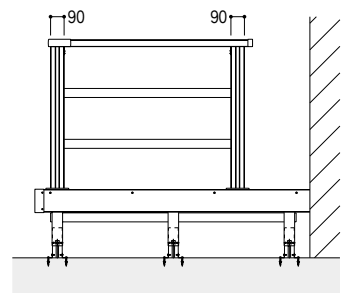
●側面図



●前面図 [横格子 (樹脂タイプ)]

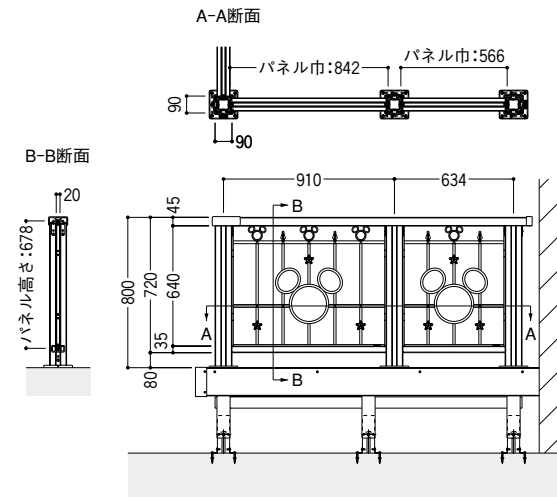


●側面図

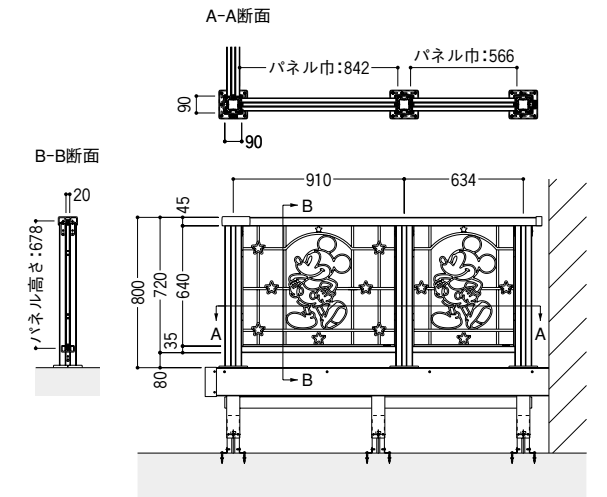


■スタンダードタイル デッキフェンス ディズニー シリーズタイプ (W06・09) 納まり

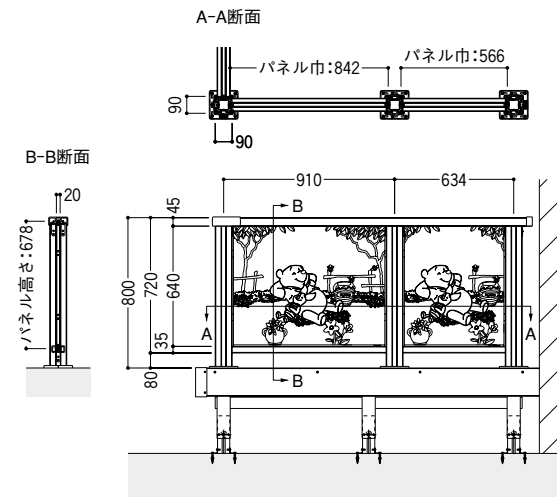
●ミッキー A型



●ミッキー D型



●プーさん C型



【姿図】

	W06	W09
ミッキー A型		
ミッキー D型		
プーさん C型		

ファインステージ
木樹脂デッキⅡ
木製デッキⅡ型

デッキ

ファインステージ
木樹脂デッキⅡ
木製デッキⅡ型

デッキ

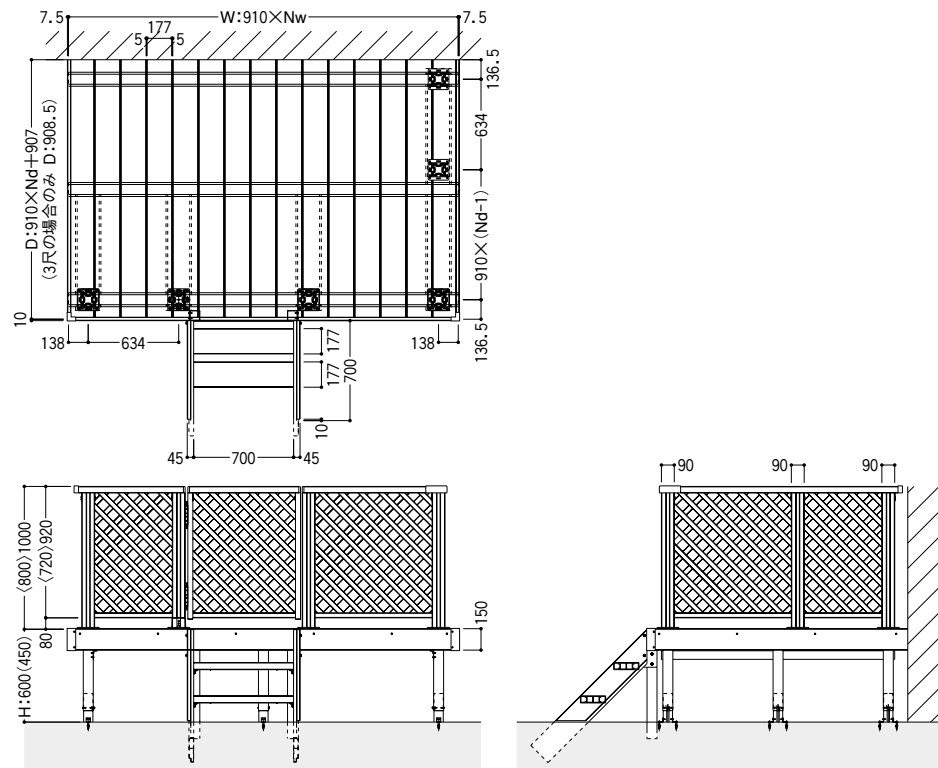
ファインステージ

寸法単位mm

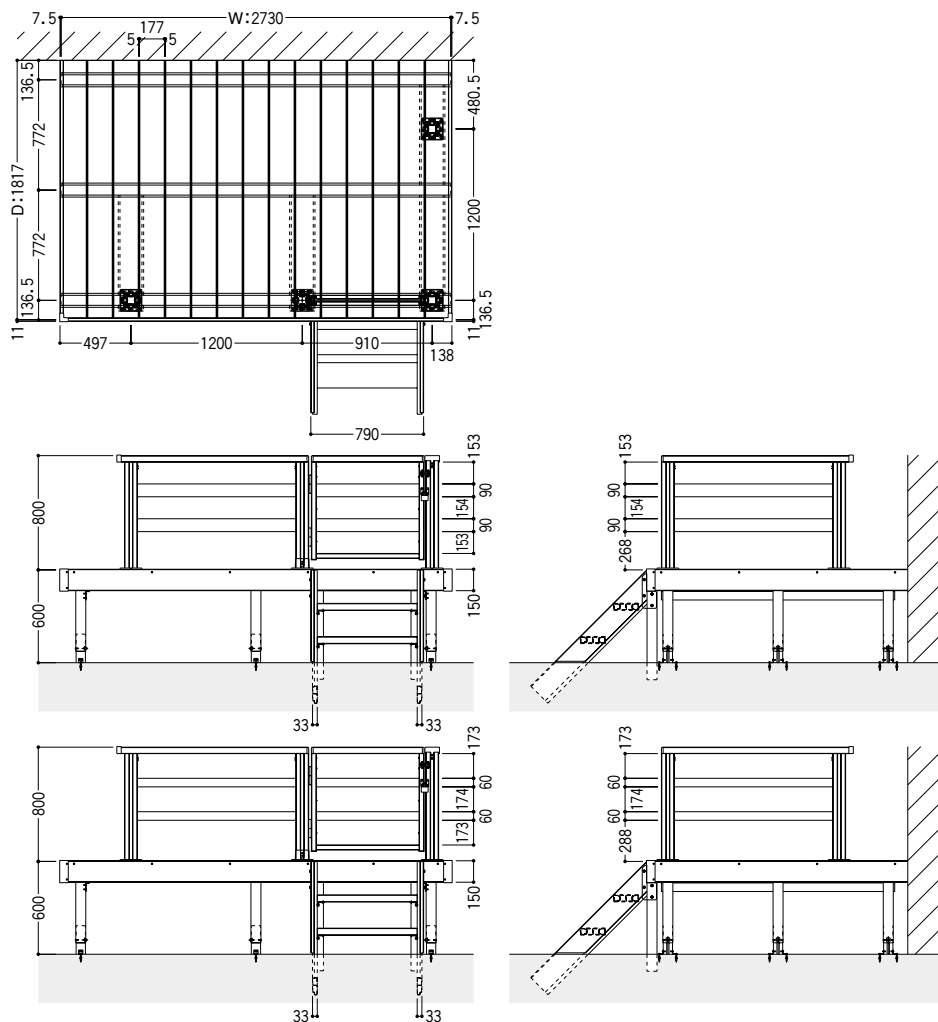
■スタンダードスタイル デッキフェンス用扉納まり

●木質調格子タイプ

- 本図は間口1.5間、出巾6尺です。
- デッキフェンスは1型(密ラチタイプ)です。



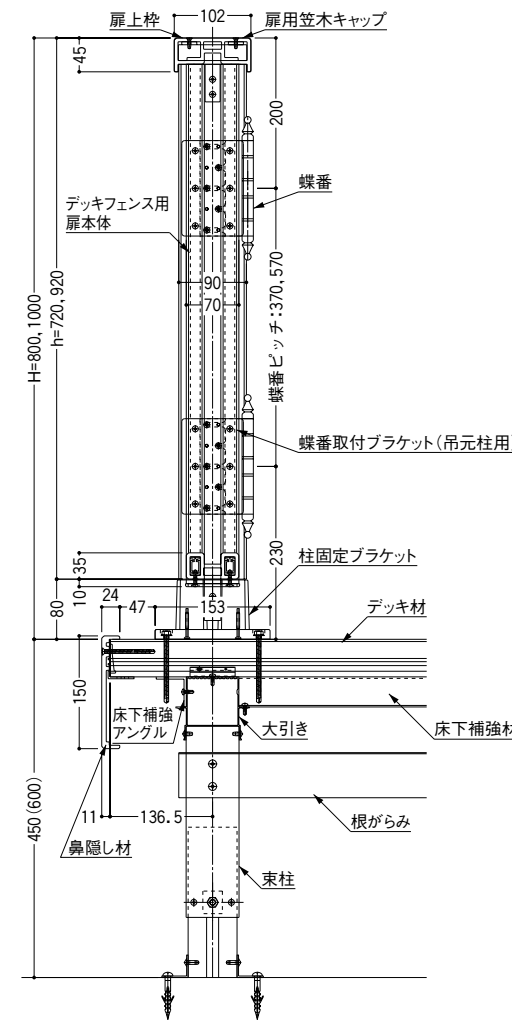
●横格子タイプ



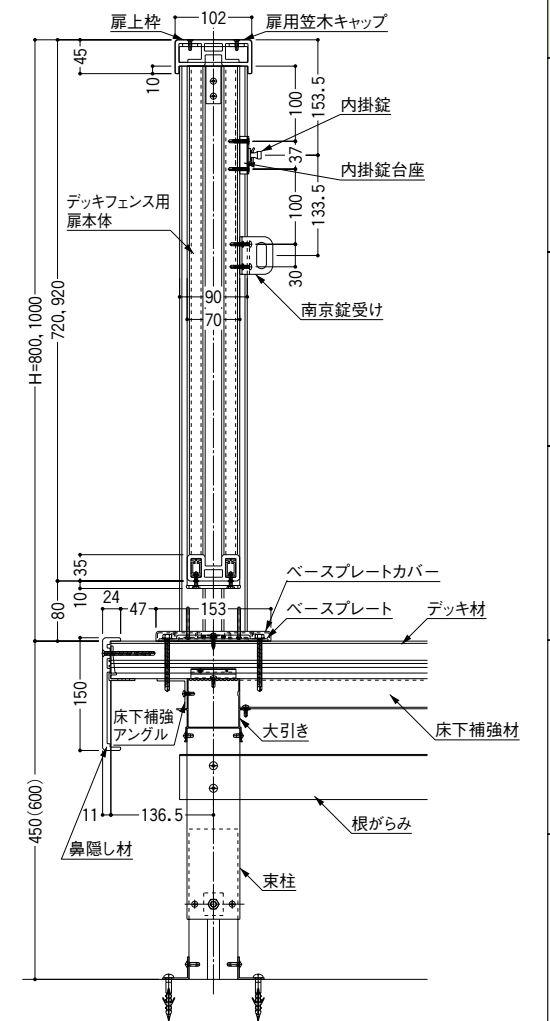
ファインステージ

■スタンダードスタイル デッキフェンス用扉詳細図

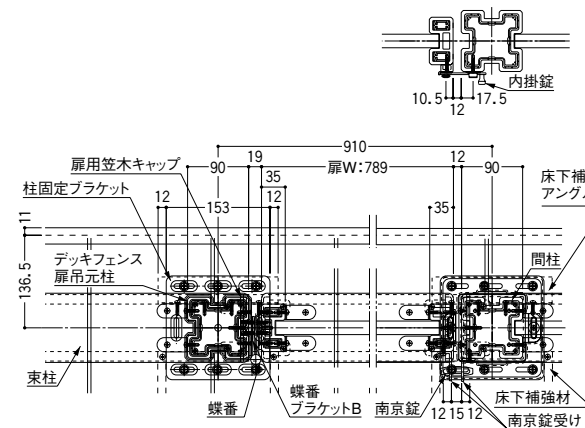
●側面図(吊り元側)



●側面図(戸当り側)



●横断面



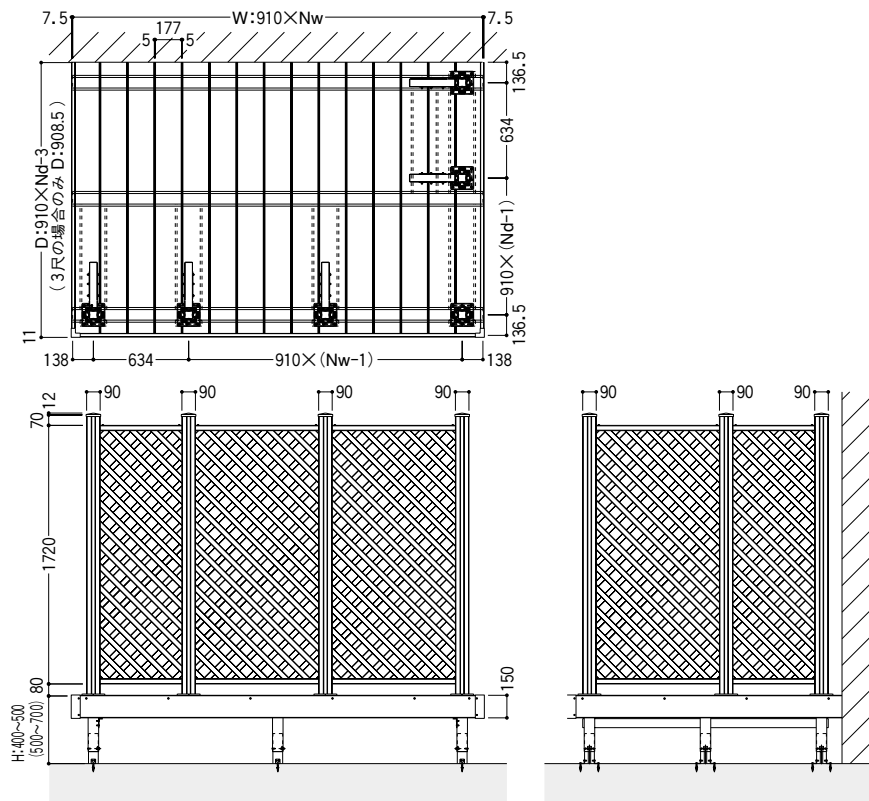
ファインステージ

寸法単位mm

ファインステージ

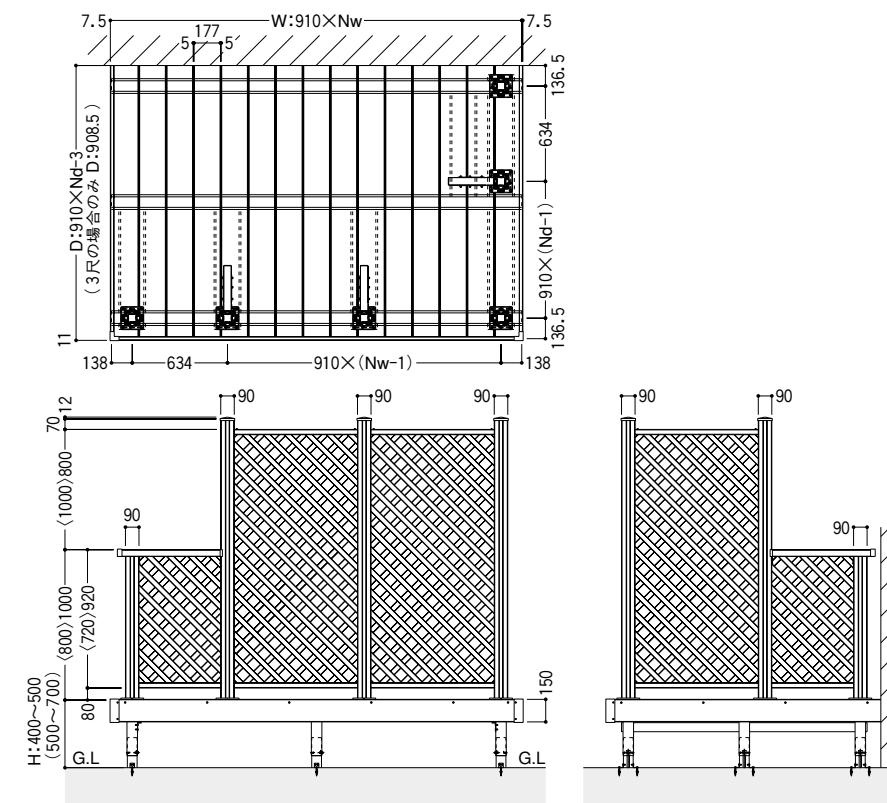
■ハイパーテーション (H:18) 納まり

- 本図は間口1.5間、出巾6尺です。
- デッキフェンスは1型 (密ラチスタイプ) です。



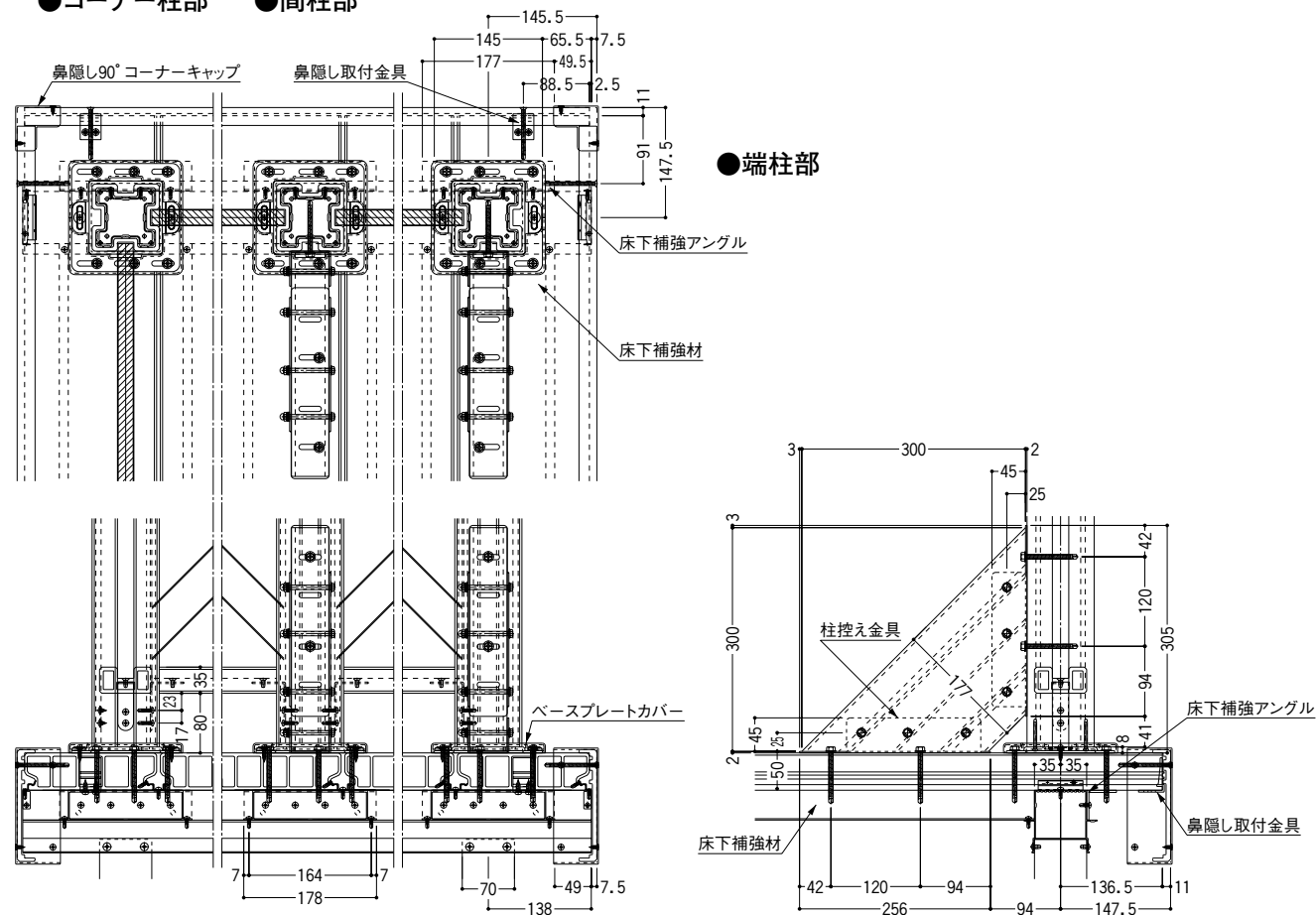
■段差連結納まり

- 本図は間口1.5間、出巾6尺です。
- デッキフェンスは1型 (密ラチスタイプ) です。



■ハイパーテーション詳細図

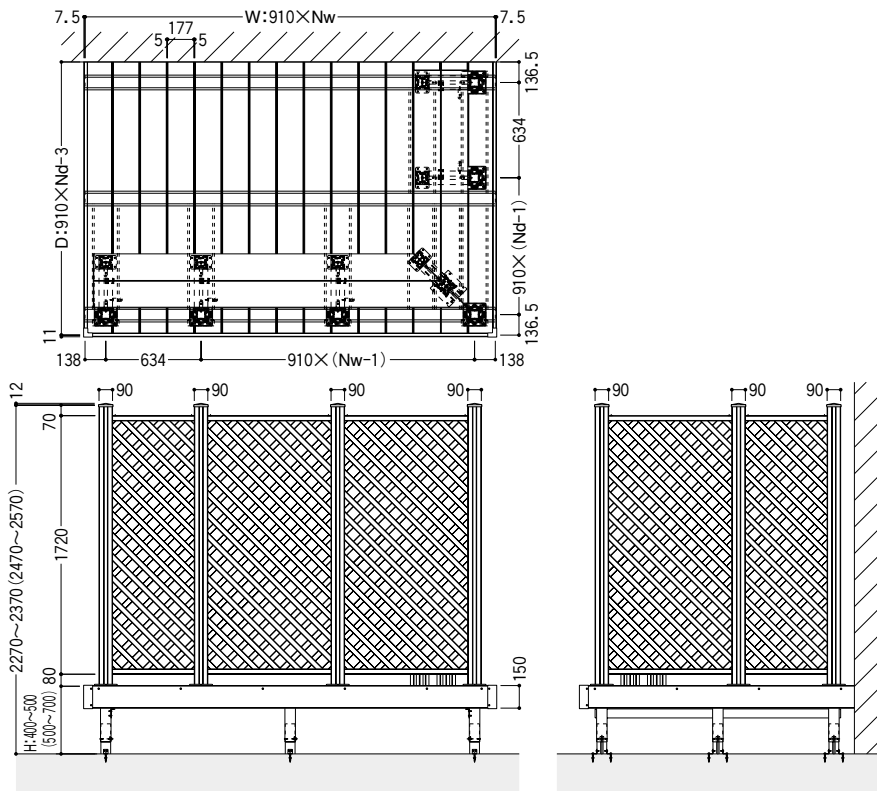
- コーナー柱部
- 間柱部



ファインステージ

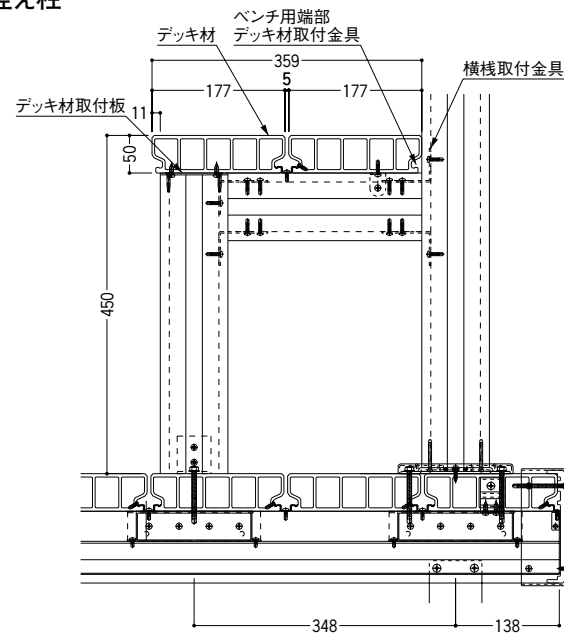
寸法単位mm

■ハイパーテーション ベンチタイプ納まり



■ハイパーテーション ベンチタイプ詳細図

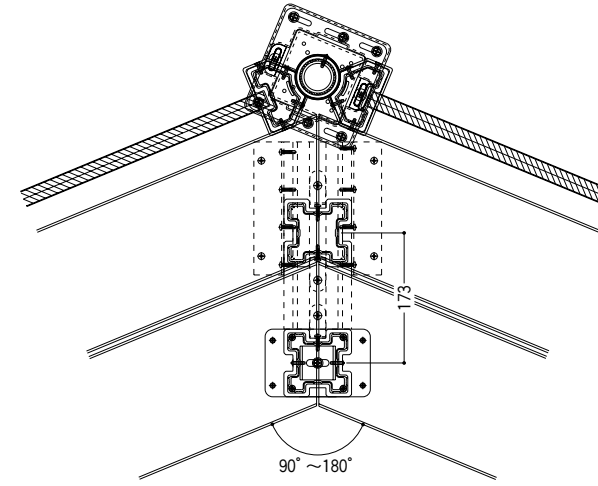
●直線部ベンチ控え柱



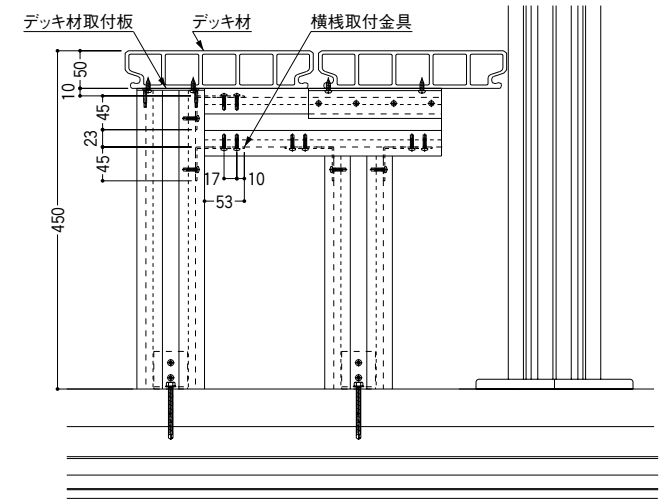
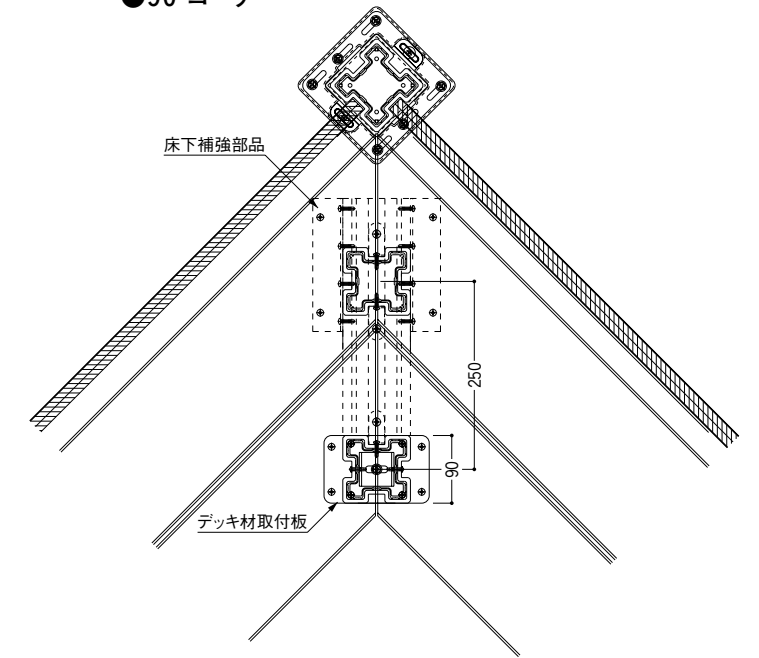
ファインステージ

■コーナー部ベンチ控え柱

●角度自在柱



●90°コーナー



ファインステージ

木樹脂デッキⅡ

木製デッキⅡ型

デッキ

ファインステージ

木樹脂デッキⅡ

木製デッキⅡ型

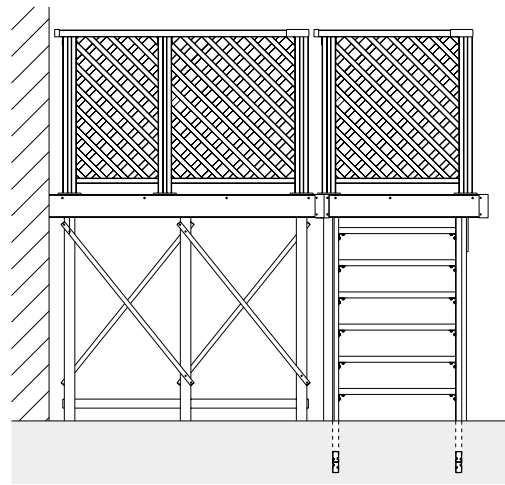
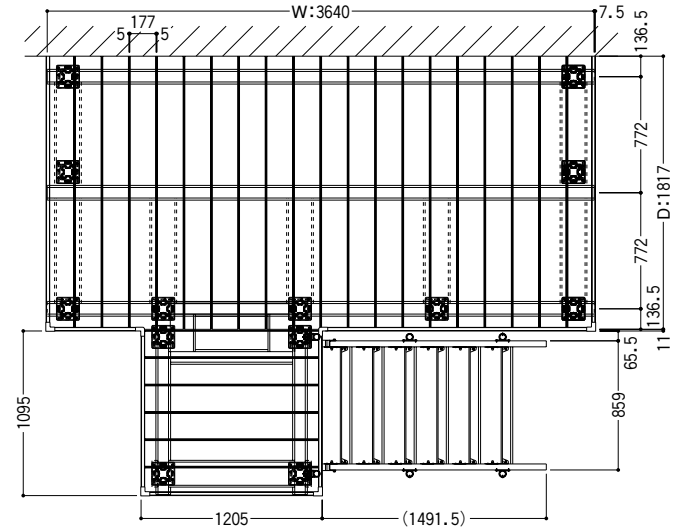
デッキ

ファインステージ

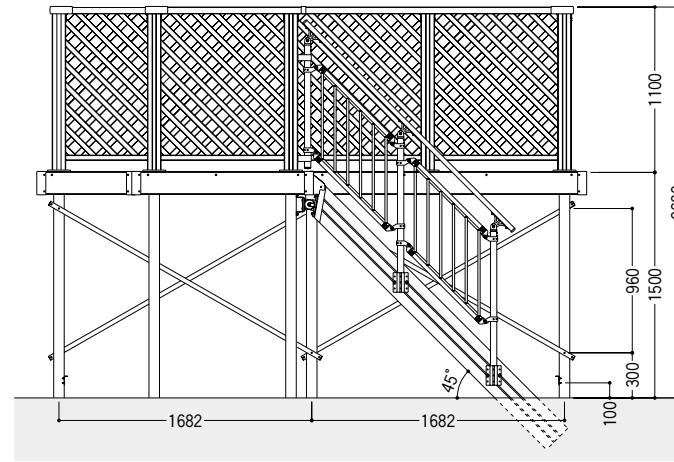
寸法単位mm

■デッキ+フェンス(3面囲い) 納まり

●本図は間口2間、出巾6尺です。



●側面



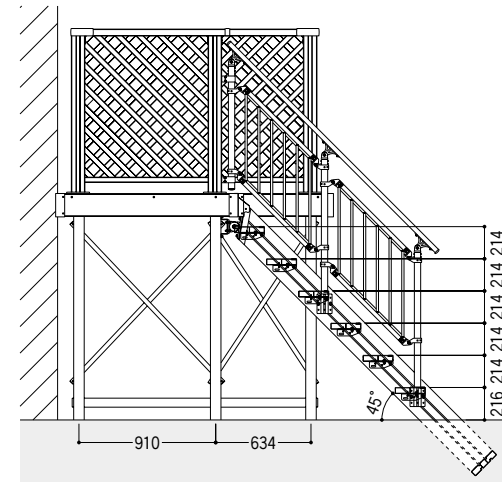
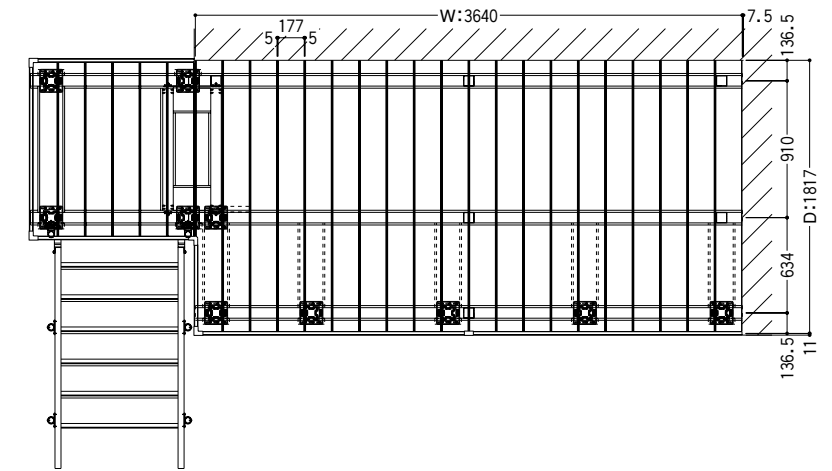
●前面

- ご案内**
- 階段は、35°~45°対応。
 - 40°未満の場合、デッキ高さH:1500には対応できません。(35°の場合、デッキ高さ最大1345mmまで対応)

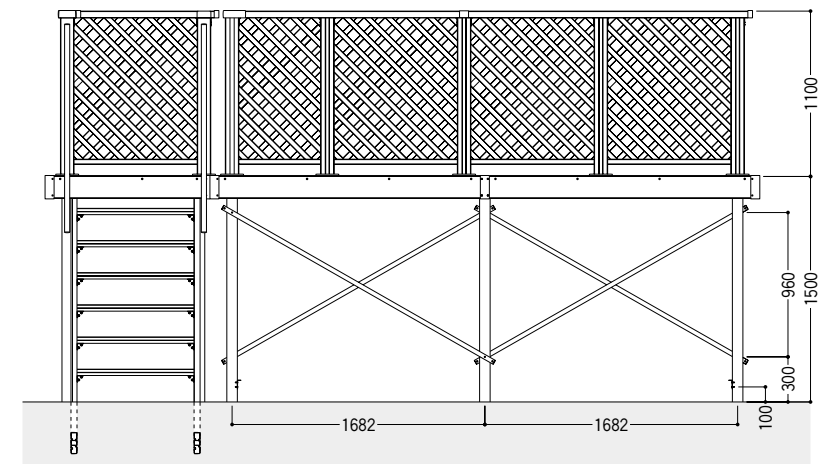
ファインステージ

■デッキ+フェンス(3面囲い) 納まり

●本図は間口2間、出巾6尺です。



●側面



●前面

- 表示価格は部材標準価格で、組立・運搬・取付工事費及び消費税は含まれておりません。
●事故、ケガ等を防止するために「使用上、施工上のご注意」をよく読んで、正常な取扱いをしてください。