

カーポート エクジスフォー

カーポート エクジスフォー

CB

CB

エッジ

エッジ

ファイナルポートRF
ワイドR壁付タイプ

ファイナルポートRF
ワイドR壁付タイプ

シユガースペース

シユガースペース

エクジストリプルR
Z-ZⅡ

エクジストリプルR
Z-ZⅡ

エクジスフォー

エクジスフォー

カーポート

カーポート

アルティナ

アルティナ

フレンドリーR
アルカーポ4型

フレンドリーR
アルカーポ4型

ブルーデックサポート
ブリザードⅡ

ブルーデックサポート
ブリザードⅡ

カーポート用
オプション

カーポート用
オプション

CBブラック
本体 アルミ形材
屋根 ポリカーボネート板
熱線遮断ポリカーボネート板

参照ページ	
〈別冊〉規格価格表	[P.520]
納まり図	[P.1080]
屋根材・サイドパネル一覧	[P.1722]
カーポート用 オプション	物干し・屋根補強材 [P.1054] 照明・インターホン連動カメラ [P.1056]

ポリカーボネート板	熱線遮断ポリカーボネート板
 ブルースモーク	 ライトブロンズ
 ブルースモーク	

単体



VGD167GD

間口30・奥行51・標準柱・屋根材:ポリカーボネート板 [CBブラック]

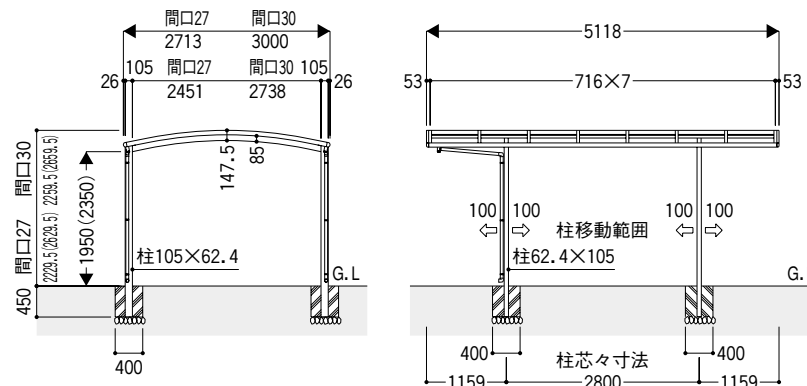
●たて連棟タイプもあります。



サイドパネル付

間口30・奥行51・標準柱・屋根材:ポリカーボネート板
サイドパネル(ポリカーボネート板使用)高:500×2 [CBブラック]

●寸法図 (単位:mm) ()内寸法は長柱を示します。



組合せバリエーション	
柱	標準柱・長柱
間口	27・30
奥行	51
組合せ	単体・たて連棟
別売品	サイドパネル・物干し・照明

●積雪荷重
600N/m²
(積雪20cm相当 [比重0.3で算出])

●耐風圧強度
風速Vex*1=34m/s相当
(*1は [P.1741] をご参照ください。)
※耐風圧強度の数値は目安であり、商品保証値ではありません。

●当製品は地上設置高さ5m以下(1階設置)で上記の風圧に耐える仕様となっております。但し、上記風速は全国エクステリア工業会規準により算出した平均風速です。設置場所や条件により気象庁発表の数字とは異なります。

●大屋根からの落雪を避けて施工してください。

●積雪20cmを超えないうちに雪降しをしてください。(比重0.3で計算)

●多雪地帯での設置はできません。

●みだりに改造・変更をしないでください。

組合せ価格 [屋根材含]

形式	サイズ 呼称	本体寸法mm				ポリカーボネート板 熱線遮断ポリカーボネート板	
		間口全巾 (柱内)	奥行	全高(柱側内)		標準柱	長柱
				標準柱 (柱側内)	長柱 (柱側内)		
単体 (1台用)	27-51	2713 (2451)	5118	2229 (1950)	2629 (2350)	¥303,400	¥307,800
	30-51	3000 (2738)	5118	2259 (1950)	2659 (2350)	¥323,900	¥328,300
たて連棟 (2台用)	27-51・51	2713 (2451)	10173	2229 (1950)	2629 (2350)	¥587,000	¥595,800
	30-51・51	3000 (2738)	10173	2259 (1950)	2659 (2350)	¥634,600	¥643,400

●屋根ポリカーボネート板・熱線遮断ポリカーボネート板について

●屋根ポリカーボネート板はライトブロンズとブルースモークの2色、熱線遮断ポリカーボネート板はブルースモークがあります。

●ポリカーボネート板・熱線遮断ポリカーボネート板をご使用の場合は、別途指定のうえご注文ください。

サイドパネル加算額 [片側]

形式	呼称	ポリカーボネート板 熱線遮断ポリカーボネート板		
		標準柱	長柱	
単体	1段	500(高05)	¥70,700	¥70,700
		800(高08)	¥89,400	¥90,500
	2段	1300(高05+高08)	¥152,400	¥153,500
		1600(高08+高08)	¥162,300	¥163,400
	3段	2100(高05+高08+高08)	—	¥226,400
たて連棟	1段	500(高05)	¥143,600	¥143,600
		800(高08)	¥181,000	¥183,200
	2段	1300(高05+高08)	¥309,200	¥311,400
		1600(高08+高08)	¥329,000	¥331,200
	3段	2100(高05+高08+高08)	—	¥459,400

●サイドパネル加算額には、パネルカバー価格が含まれております。

●サイドパネルつき組合せ価格は、本体価格にこの表の金額を加算してください。

●長柱時にサイドパネル3段(2100)納まりができます。

別売品

<p>■屋根補強材 VGJ070G</p>  <p>写真はエクジスUです。 [P.1055]</p>	<p>■物干し VGZ005G</p>  <p>[P.1055]</p>	<p>■センサライト(ソーラータイプ) WJJ119G</p>  <p>[P.1057]</p>	<p>■屋根下照明(防雨型) VGJ072GM</p>  <p>[P.1056]</p>	<p>■インターホン連動カメラ WJZ095GM</p>  <p>[P.1057]</p>
---	---	---	---	--