

カーポート **ファイポートワイドR**




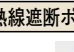
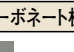
カーポート **ファイポートワイドR**

CB
エッジ
ファイポートRF
サイドR壁付タイプ
シガースペース
エクジストリアルR
エクジストリアルR
エクジストリアルR
カーポート
アルティナ
フレンドリーR
フルデッキポート
オプション

CB
エッジ
ファイポートRF
サイドR壁付タイプ
シガースペース
エクジストリアルR
エクジストリアルR
エクジストリアルR
カーポート
アルティナ
フレンドリーR
フルデッキポート
オプション

CBブラック	CBブラウン	CBステン
ホワイト		
本体 アルミ材		
屋根 アクリル板・ポリカーボネート板		
熱線遮断ポリカーボネート板・アルミ板		
クリアマットポリカーボネート板		

参照ページ	
〈別冊〉規格価格表	[P.484]
納まり図	[P.1068]
屋根材・サイドパネル一覧	[P.1722]
カーポート用補助柱・物干し・屋根補強材	[P.1054]
オプション 照明・インターホン連動カメラ	[P.1056]

アクリル板	ポリカーボネート板	アルミ板
 ブルースモーク	 ライトブロンズ	 アイボリー
 ブルースモーク	 クリアマット	

単体



VGJ062GM 間口54・奥行51・標準柱・屋根材:ポリカーボネート板 [CBブラック]



VGJ020GD 間口54・奥行51・標準柱・屋根材:ポリカーボネート板 [CBステン]



VGJ121GD 間口54・奥行51・標準柱・屋根材:ポリカーボネート板 [CBブラウン]



VGJ021GD 間口54・奥行51・標準柱・屋根材:ポリカーボネート板 [ホワイト]



VGJ065GM 間口54・奥行51・標準柱・屋根材:ポリカーボネート板・サイドパネル高:500 (両側つき) [CBブラック]

組合せバリエーション	
柱	標準柱・長柱・長々柱
間口	36・42・48・51・54・60
奥行	51・58
組合せ	単体・延長・たて連棟・横連棟
別売品	サイドパネル・物干し・照明

●積雪荷重
600N/m²
(積雪20cm相当 [比重0.3で算出])

●耐風圧強度
風速Vex*1=34m/s相当
(*1は [P.1741] をご参照ください。)
※耐風圧強度の数値は目安であり、商品保証値ではありません。

●当製品は地上設置高さ5m以下(1階設置)で上記の風圧に耐える仕様となっております。但し、上記風速は全国エクステリア工業会規程により算出した平均風速です。設置場所や条件により気象庁発表の数値とは異なります。

●大屋根からの落雪を避けて施工してください。

●積雪20cmを超えないうちに雪降しをしてください。(比重0.3で計算)

●多雪地帯での設置はできません。

●みだりに改造・変更をしないでください。

よこ連棟



VGJ063GM 間口54+54・奥行51の横連棟・標準柱・屋根材:ポリカーボネート板 [CBブラック]

たて連棟

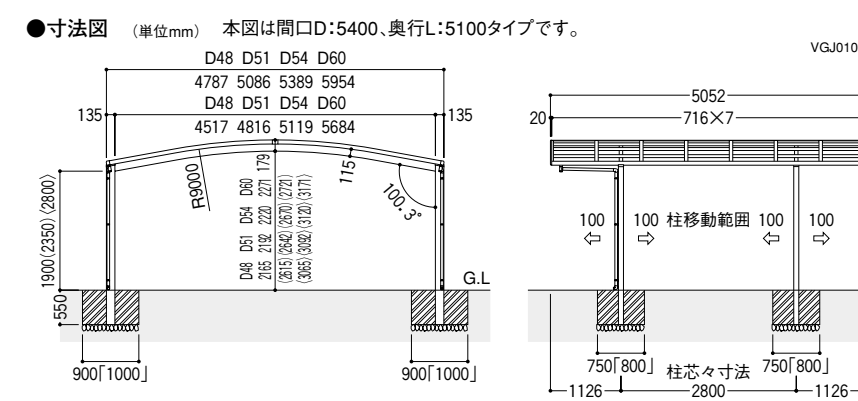


VGJ064GM 間口54・奥行51+51のたて連棟・標準柱・屋根材:ポリカーボネート板 [CBブラック]

コーディネート商品



XLA081GD ファインポートRミニ [P.1576]



ファインポートワイドR+Rミニ

別売品

<p>■屋根補強材 VGJ070G</p>  <p>写真はエクジストUです。 [P.1055]</p>	<p>■物干し VGZ005G</p>  <p>[P.1055]</p>	<p>■センサライト(ソーラータイプ) WJJ119G</p>  <p>[P.1057]</p>	<p>■屋根下照明(防雨型) VGJ072GM</p>  <p>[P.1056]</p>	<p>■インターホン連動カメラ WJZ095GM</p>  <p>[P.1057]</p>
--	---	---	---	--

