

カーポート **ファイポートR**

カーポート **ファイポートR**

CB

CB

エッジ

エッジ

ファイポートRF
ワイドR壁付タイプ

ファイポートRF
ワイドR壁付タイプ

シユガースペース

シユガースペース

エクジストリアルR
Z-ZⅡ

エクジストリアルR
Z-ZⅡ

エクジストリアルR
Z-ZⅡ

エクジストリアルR
Z-ZⅡ

エクジストリアルR
Z-ZⅡ

エクジストリアルR
Z-ZⅡ

エクジストリアルR
Z-ZⅡ

エクジストリアルR
Z-ZⅡ

エクジストリアルR
Z-ZⅡ

エクジストリアルR
Z-ZⅡ

エクジストリアルR
Z-ZⅡ


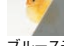
エクジストリアルR
Z-ZⅡ

エクジストリアルR
Z-ZⅡ

エクジストリアルR
Z-ZⅡ

CBブラック	CBブラウン	CBステン
ホワイト		
本体 アルミ形材		
屋根 アクリル板・ポリカーボネート板 熱線遮断ポリカーボネート板・アルミ板 クリアマットポリカーボネート板		

参照ページ	
〈別冊〉規格価格表	(P.456)
納まり図	(P.1064)
屋根材・サイドパネル一覧	(P.1722)
カーポート用 オプション	補助柱・物干し・屋根補強材 (P.1054) 照明・インターホン連動カメラ (P.1056)

アクリル板	ポリカーボネート板	アルミ板
 ブルースモーク	 ライトブロンズ	 アイボリー
 ブルースモーク	 クリアマットポリカーボネート板	
 ブルースモーク	 クリアマット	

単体



VGJ124G 間口27・奥行51・標準柱・屋根材:ポリカーボネート板 [CBステン] VGJ119GD



VGJ044GM 間口27・奥行51・標準柱・屋根材:ポリカーボネート板 [CBブラック] VGJ017GD



間口27・奥行51・標準柱・屋根材:ポリカーボネート板 [CBブラウン] VGJ047GM



間口27・奥行51・標準柱・屋根材:ポリカーボネート板 [ホワイト]



間口27・奥行51・標準柱・屋根材:ポリカーボネート板・サイドパネル:高500 [CBブラック]

組合せバリエーション	
柱	標準柱・長柱・長々柱
間口	24・25.5・27・30
奥行	51・58
組合せ	単体・延長・たて連棟・合掌・背面合掌・合掌+背面合掌
別売品	サイドパネル・補助柱・物干し・照明

- 積雪荷重 600N/m² (積雪20cm相当 [比重0.3で算出])
 - 耐風圧強度 風速Vex*1=34m/s相当 (*1は [P.1741]をご参照ください。)
- ※耐風圧強度の数値は目安であり、商品保証値ではありません。

- 当製品は地上設置高さ5m以下(1階設置)で上記の風圧に耐える仕様となっております。但し、上記風速は全国エクステリア工業会規準により算出した平均風速です。設置場所や条件により気象庁発表の数値とは異なります。
- 大屋根からの落雪を避けて施工してください。
 - 積雪20cmを超えないうちに雪降しをしてください。(比重0.3で計算)
 - 多雪地帯での設置はできません。
 - みだりに改造・変更をしないでください。

たて連棟



VGJ043GM 間口27・奥行51のたて連棟・標準柱・屋根材:ポリカーボネート板 [CBブラック]

合掌



VGJ045GM 間口27+27・奥行51の合掌・標準柱・屋根材:ポリカーボネート板 [CBブラック]

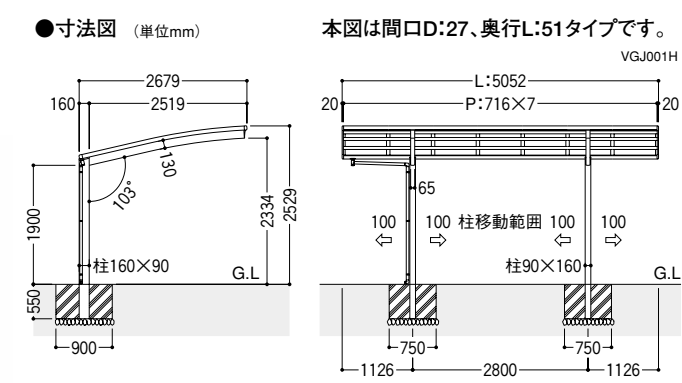
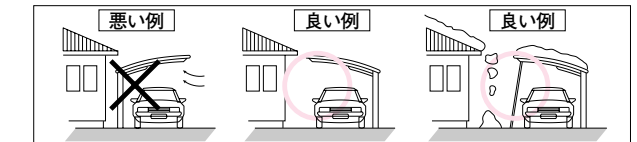
背面合掌



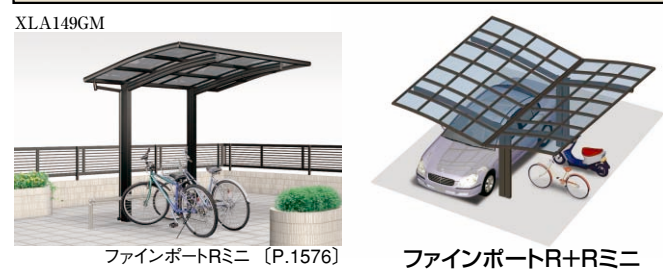
VGJ046GM 間口27・奥行51の背面合掌・標準柱・屋根材:ポリカーボネート板 [CBブラック]

- 延長・合掌+背面合掌タイプもあります。

■施工上のご注意
強風時、屋根がおられるのをさけるために、前柱を建物側にもけて施工してください。強風時には、補助柱(別売)を立ててください。



コーディネート商品



ファイポートRミニ [P.1576] ファイポートR+Rミニ

別売品

- 屋根補強材 VGJ070G
 - 物干し VGZ005G
 - センサーライト (ソーラータイプ) WJ119G
 - 屋根下照明 (防雨型) VGJ072GM
 - 脱着式補助柱 VGJ105GM
 - インターホン連動カメラ WJZ095GM
- 写真はエクジストUです。 [P.1055] [P.1055] [P.1057] [P.1056] [P.1054] [P.1057]

- 屋根材の色は、CBブラック・CBステン・ホワイトにブルースモーク、CBブラウン色にライトブロンズです。
- クリアマットポリカーボネート板は、各色ともにクリアマットです。
- 熱線遮断ポリカーボネート板は、各色ともにブルースモークです。●アルミ板は、各色ともにアイボリーです。

組合せ価格〔屋根材含〕 は受注生産品

形式	サイズ呼称	本体寸法mm			ポリカーボネート板 クリアマットポリカーボネート板 熱線遮断ポリカーボネート板			アクリル板			アルミ板		
		間口全巾 (柱内)	奥行	標準柱 (柱側内) H:1900	長柱 (柱側内) H:2350	長々柱 (柱側内) H:2800	標準柱 (柱側内) H:1900	長柱 (柱側内) H:2350	長々柱 (柱側内) H:2800	標準柱 (柱側内) H:1900	長柱 (柱側内) H:2350	長々柱 (柱側内) H:2800	
単体 (1台用)	24-51	2381 (2221)	5052	¥225,200	¥231,800	¥287,400	¥209,100	¥215,700	¥271,300	¥341,400	¥348,000	¥403,600	
	25.5-51	2529 (2369)	5052	¥235,600	¥242,200	¥297,800	¥217,400	¥224,000	¥279,600	¥359,500	¥366,100	¥421,700	
	27-51	2679 (2519)	5052	¥246,200	¥252,800	¥308,400	¥221,700	¥228,300	¥283,900	¥372,900	¥379,500	¥435,100	
	30-51	2959 (2799)	5052	¥284,900	¥291,500	¥347,100	¥252,700	¥259,300	¥314,900	¥422,800	¥429,400	¥485,000	
	24-58	2381 (2221)	5768	¥284,000	¥292,800	¥315,400	¥265,600	¥274,400	¥297,000	¥416,800	¥425,600	¥448,200	
	25.5-58	2529 (2369)	5768	¥295,600	¥304,400	¥327,000	¥274,800	¥283,600	¥306,200	¥437,200	¥446,000	¥468,600	
	27-58	2679 (2519)	5768	¥307,900	¥316,700	¥339,300	¥279,900	¥288,700	¥311,300	¥452,700	¥461,500	¥484,100	
	30-58	2959 (2799)	5768	¥347,800	¥357,700	¥439,700	¥311,000	¥320,900	¥402,900	¥505,400	¥515,300	¥597,300	
	延長 (1台用)	24-51-14	2381 (2221)	6484	¥312,100	¥322,000	¥404,000	¥291,400	¥301,300	¥383,300	¥461,500	¥471,400	¥553,400
		25.5-51-14	2529 (2369)	6484	¥326,400	¥336,300	¥418,300	¥303,000	¥312,900	¥394,900	¥485,700	¥495,600	¥577,600
		27-51-14	2679 (2519)	6484	¥341,000	¥350,900	¥432,900	¥309,500	¥319,400	¥401,400	¥503,900	¥513,800	¥595,800
		30-51-14	2959 (2799)	6484	¥393,100	¥403,000	¥485,000	¥351,700	¥361,600	¥443,600	¥570,400	¥580,300	¥662,300
24-58-14		2381 (2221)	7200	¥370,900	¥383,000	¥432,000	¥347,900	¥360,000	¥409,000	¥536,900	¥549,000	¥598,000	
25.5-58-14		2529 (2369)	7200	¥386,400	¥398,500	¥447,500	¥360,400	¥372,500	¥421,500	¥563,400	¥575,500	¥624,500	
27-58-14		2679 (2519)	7200	¥402,700	¥414,800	¥463,800	¥367,700	¥379,800	¥428,800	¥583,700	¥595,800	¥644,800	
合掌 (2台用)	24-24-51	4782 (4462)	5052	¥468,000	¥481,200	¥589,600	¥435,800	¥449,000	¥557,400	¥700,400	¥713,600	¥822,000	
	25.5-25.5-51	5078 (4758)	5052	¥488,800	¥502,000	¥610,400	¥452,400	¥465,600	¥574,000	¥736,600	¥749,800	¥858,200	
	27-27-51	5378 (5058)	5052	¥510,000	¥523,200	¥631,600	¥461,000	¥474,200	¥582,600	¥763,400	¥776,600	¥885,000	
	30-30-51	5938 (5618)	5052	¥587,400	¥600,600	¥709,000	¥523,000	¥536,200	¥644,600	¥863,200	¥876,400	¥984,800	
	24-24-58	4782 (4462)	5768	¥586,700	¥604,300	¥646,700	¥549,900	¥567,500	¥609,900	¥852,300	¥869,900	¥912,300	
	25.5-25.5-58	5078 (4758)	5768	¥609,900	¥627,500	¥669,900	¥568,300	¥585,900	¥628,300	¥893,100	¥910,700	¥953,100	
	27-27-58	5378 (5058)	5768	¥634,500	¥652,100	¥694,500	¥578,500	¥596,100	¥638,500	¥924,100	¥941,700	¥984,100	
	30-30-58	5938 (5618)	5768	¥714,200	¥734,000	¥895,200	¥640,600	¥660,400	¥821,600	¥1,029,400	¥1,049,200	¥1,210,400	
たて 連棟 (2台用)	24-51-51	2381 (2221)	10064	¥441,000	¥454,200	¥562,600	¥408,800	¥422,000	¥530,400	¥673,400	¥686,600	¥795,000	
	25.5-51-51	2529 (2369)	10064	¥463,000	¥476,200	¥584,600	¥426,600	¥439,800	¥548,200	¥710,800	¥724,000	¥832,400	
	27-51-51	2679 (2519)	10064	¥485,800	¥499,000	¥607,400	¥436,800	¥450,000	¥558,400	¥739,200	¥752,400	¥860,800	
	30-51-51	2959 (2799)	10064	¥568,700	¥581,900	¥690,300	¥504,300	¥517,500	¥625,900	¥844,500	¥857,700	¥966,100	
	24-58-58	2381 (2221)	11496	¥557,000	¥574,600	¥617,000	¥520,200	¥537,800	¥580,200	¥822,600	¥840,200	¥882,600	
	25.5-58-58	2529 (2369)	11496	¥581,300	¥598,900	¥641,300	¥539,700	¥557,300	¥599,700	¥864,500	¥882,100	¥924,500	
	27-58-58	2679 (2519)	11496	¥607,000	¥624,600	¥667,000	¥551,000	¥568,600	¥611,000	¥896,600	¥914,200	¥956,600	
	30-58-58	2959 (2799)	11496	¥693,300	¥713,100	¥874,300	¥619,700	¥639,500	¥800,700	¥1,008,500	¥1,028,300	¥1,189,500	
背面 合掌 (2台用)	24-24-51	4787	5052	¥468,000	¥481,200	¥589,600	¥435,800	¥449,000	¥557,400	¥700,400	¥713,600	¥822,000	
	25.5-25.5-51	5083	5052	¥488,800	¥502,000	¥610,400	¥452,400	¥465,600	¥574,000	¥736,600	¥749,800	¥858,200	
	27-27-51	5383	5052	¥510,000	¥523,200	¥631,600	¥461,000	¥474,200	¥582,600	¥763,400	¥776,600	¥885,000	
	30-30-51	5943	5052	¥587,400	¥600,600	¥709,000	¥523,000	¥536,200	¥644,600	¥863,200	¥876,400	¥984,800	
	24-24-58	4787	5768	¥586,700	¥604,300	¥646,700	¥549,900	¥567,500	¥609,900	¥852,300	¥869,900	¥912,300	
	25.5-25.5-58	5083	5768	¥609,900	¥627,500	¥669,900	¥568,300	¥585,900	¥628,300	¥893,100	¥910,700	¥953,100	
	27-27-58	5383	5768	¥634,500	¥652,100	¥694,500	¥578,500	¥596,100	¥638,500	¥924,100	¥941,700	¥984,100	
	30-30-58	5943	5768	¥714,200	¥734,000	¥895,200	¥640,600	¥660,400	¥821,600	¥1,029,400	¥1,049,200	¥1,210,400	
合掌+ 背面 合掌 (3台用)	24-24-24-51	7188	5052	¥710,800	¥730,600	¥894,600	¥662,500	¥682,300	¥846,300	¥1,059,400	¥1,079,200	¥1,243,200	
	25.5-25.5-25.5-51	7632	5052	¥742,000	¥761,800	¥925,800	¥687,400	¥707,200	¥871,200	¥1,113,700	¥1,133,500	¥1,297,500	
	27-27-27-51	8082	5052	¥773,800	¥793,600	¥957,600	¥700,300	¥720,100	¥884,100	¥1,153,900	¥1,173,700	¥1,337,700	
	30-30-30-51	8922	5052	¥889,900	¥909,700	¥1,073,700	¥793,300	¥813,100	¥977,100	¥1,303,600	¥1,323,400	¥1,487,400	
	24-24-24-58	7188	5768	¥889,400	¥915,800	¥980,800	¥834,200	¥860,600	¥925,600	¥1,287,800	¥1,314,200	¥1,479,200	
	25.5-25.5-25.5-58	7632	5768	¥924,200	¥950,600	¥1,015,600	¥861,800	¥888,200	¥953,200	¥1,349,000	¥1,375,400	¥1,540,400	
	27-27-27-58	8082	5768	¥961,100	¥987,500	¥1,052,500	¥877,100	¥903,500	¥968,500	¥1,395,500	¥1,421,900	¥1,586,900	
	30-30-30-58	8922	5768	¥1,080,700	¥1,110,400	¥1,353,600	¥970,300	¥1,000,000	¥1,243,200	¥1,553,500	¥1,583,200	¥1,826,400	

- 屋根材について**
- 屋根アクリル・ポリカーボネート板は、ライトブロンズとブルースモークの2色があります。
 - クリアマットポリカーボネート板は、クリアマットのみです。
 - 熱線遮断ポリカーボネート板は、ブルースモークのみです。
 - アルミ板はアイボリーのみです。

サイドパネル加算額〔片側〕 は受注生産品

面材タイプ	形式	呼称 (奥行)	標準柱				長柱					長々柱							
			1段		2段		1段		2段			3段			1段	2段		3段	
			500 (高05)	800 (高08)	1300 (高05+08)	1600 (高08+08)	500 (高05)	800 (高08)	1300 (高05+08)	1600 (高08+08)	2100 (高05+08+08)	500 (高05)	800 (高08)	1300 (高05+08)	1600 (高08+08)	2100 (高05+08+08)	2400 (高08+08+08)		
アクリル板	単体	奥行51	¥62,300	¥107,000	¥161,600	¥172,200	¥62,300	¥109,200	¥163,800	¥174,400	¥229,000	¥62,300	¥115,800	¥170,400	¥181,000	¥235,600	¥246,200		
		奥行58	¥69,000	¥121,500	¥180,600	¥199,000	¥69,000	¥123,700	¥182,800	¥201,200	¥260,300	¥69,000	¥130,300	¥189,400	¥207,800	¥266,900	¥285,300		
		間口30×奥行58	¥69,000	¥127,000	¥186,100	¥204,500	¥69,000	¥127,000	¥186,100	¥204,500	¥263,600	¥69,000	¥130,300	¥189,400	¥207,800	¥266,900	¥285,300		
		奥行51+14	¥85,600	¥149,200	¥223,800	¥240,100	¥85,600	¥151,400	¥226,000	¥242,300	¥316,900	¥85,600	¥159,100	¥233,700	¥250,000	¥324,600	¥340,900		
		奥行58+14	¥92,300	¥163,700	¥242,800	¥266,900	¥92,300	¥165,900	¥245,000	¥269,100	¥348,200	¥92,300	¥173,600	¥252,700	¥276,800	¥355,900	¥380,000		
		間口30×奥行58+14	¥92,300	¥169,200	¥248,300	¥272,400	¥92,300	¥169,200	¥248,300	¥272,400	¥351,500	¥92,300	¥173,600	¥252,700	¥276,800	¥355,900	¥380,000		
	延長	奥行51	¥62,300	¥80,600	¥135,200	¥145,800	¥62,300	¥82,800	¥137,400	¥148,000	¥202,600	¥62,300	¥87,200	¥141,800	¥152,400	¥207,000	¥217,600		
		奥行58	¥69,000	¥95,100	¥154,200	¥172,600	¥69,000	¥97,300	¥156,400	¥174,800	¥233,900	¥69,000	¥101,700	¥160,800	¥179,200	¥238,300	¥256,700		
		間口30×奥行58	¥69,000	¥87,400	¥146,500	¥164,900	¥69,000	¥87,400	¥146,500	¥164,900	¥224,000	¥69,000	¥87,400	¥146,500	¥164,900	¥224,000	¥242,400		
		奥行51+51	¥124,600	¥214,000	¥323,200	¥344,400	¥124,600	¥218,400	¥327,600	¥348,800	¥458,000	¥124,600	¥231,600	¥340,800	¥362,000	¥471,200	¥492,400		
		奥行58+58	¥138,000	¥243,000	¥361,200	¥398,000	¥138,000	¥247,400	¥365,600	¥402,400	¥5								