

スリムフェンス

スリムフェンス

マドリード

スリムフェンス

オーナメント

ブロック
装飾シリーズ



門まわりに小粋なアクセントで印象を高めるスリムフェンス。
アイアンティーク・ロージー門扉などとコーディネートができます。

- 色は5タイプです。(デザインによって色展開が異なります。)
- 両面デザインなので、家側から見ても美しい仕上がりです。
- デザインバリエーションは8タイプです。
- サイズは6サイズを用意しました。
- SA型は、オプションのオーナメントを取り付けることで様々なデザインが楽しめます。

●取り付け脚が本体フレーム内でスッキリ納まり美しい仕上がりです。



NCG060GM

SA型・3型・4型は、鍛造調のアイアンティークシリーズです。



極め細やかな質感をアルミ鋳物へ写し伝える手彫りの木型。

コーディネート門扉 (例)

スリムフェンスSA型に
MAL105GD



アイアンティーク門扉SA型 [P.528]

スリムフェンス3型に
MAL027GM



アイアンティーク門扉A型 [P.532]

スリムフェンス4型に
MAL023GM



アイアンティーク門扉E型 [P.540]

スリムフェンス5型に
MAK013GD



ロージー門扉F型 [P.548]

デザインバリエーション

タイプ	基本デザイン		アイアンティークシリーズデザイン			
	1型	2型	SA型		3型	4型
カラー	ブラック モスクリーン ブラウン CBステン(塗装) ホワイト		ブラック		ブラック	
サイズ (寸法単位mm)	巾:130× 600	巾:130× 600	巾:130× 600		巾:130× 600	巾:130× 600
	巾:130× 800	巾:130× 800	巾:130× 800		巾:130× 800	巾:130× 800
	巾:130× 1000	巾:130× 1000	-		-	-
	巾:330× 600	巾:330× 600	巾:330× 600		巾:330× 600	巾:330× 600
	巾:330× 800	巾:330× 800	巾:330× 800		巾:330× 800	巾:330× 800
本体デザイン	NCG082GD 	NCG047GD 	NCD076GD 	NDC079GD 	NCG051GM 	NCG051GM
コーディネート商品	クロス格子デザイン門扉とのコーディネートが可能	井桁格子デザイン門扉とのコーディネートが可能	アイアンティーク門扉SA型・SB型とのコーディネートが可能。オプションのオーナメントは5種類で、門扉と合わせたデザインが楽しめます。		アイアンティーク門扉A型とのコーディネートが可能	アイアンティーク門扉E型とのコーディネートが可能

タイプ	装飾デザイン		
	5型	6型	7型
カラー	ブラック モスクリーン		
サイズ (寸法単位mm)	巾:130× 600	巾:130× 600	巾:130× 600
	巾:130× 800	巾:130× 800	巾:130× 800
	-	-	-
	巾:330× 600	巾:330× 600	巾:330× 600
	巾:330× 800	巾:330× 800	巾:330× 800
本体デザイン	NCG053GD 	NCG054GM 	NCG057GD
コーディネート商品	ロージー門扉F型とのコーディネートが可能	剣先デザイン門扉とのコーディネートが可能	唐草デザイン門扉とのコーディネートが可能

スリムフェンス3型+アイアンティーク門扉コーディネート例

NCG058GM



アイアンティーク門扉A型 門柱式 両開き 巾:(700+700)×高:1200
スリムフェンス3型 巾:330×高:800の組合せ

スリムフェンス

スリムフェンス

マドリード

スリムフェンス

オーナメント

ブロック
装飾
シリーズ

マドリード

スリムフェンス

オーナメント

ブロック
装飾
シリーズ

1型・2型 ■■■■■ ■■■■■ ■■■■■ ■■■■■ ■■■■■
ブラック モスグリーン ブラウン CBステン(塗装) ホワイト

本体 アルミ鋳物

SA型 ■■■■■
ブラック

CBステン(塗装)はCBステンとコーディネート
ができる塗装色です。

参照ページ	
〈別冊〉規格価格表	[P.374]
納まり図	[P.846]

1 型 [40cmブロック用] 巾:330 高:800
巾:130 高:1000

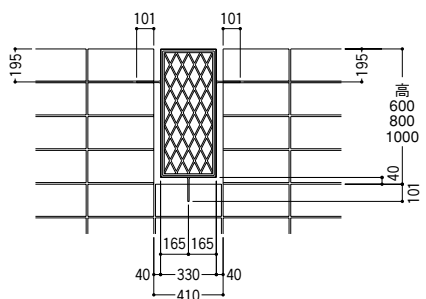


巾:130×高:800 [ホワイト]



巾:330×高:800 [CBステン(塗装)]

●寸法図(巾:330 高:800)単位mm NCG012H
巾:130用の寸法は(P.846)をご覧ください。

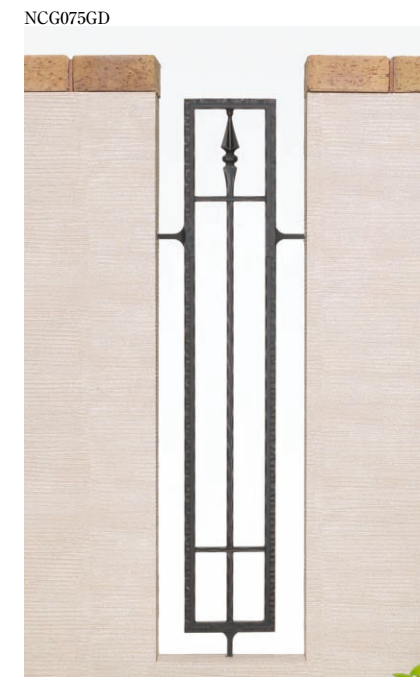
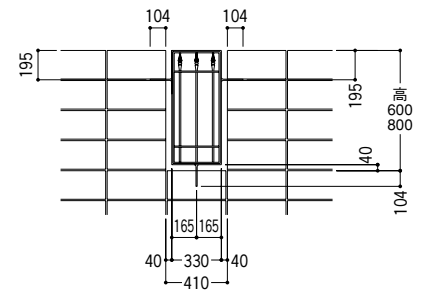


SA 型 [40cmブロック用] 巾:330 高:800
巾:130 高:1000

カラーバリエーション (P.1698)

●色特注ができる範囲と価格・納期につきましては、
別途ご相談ください。

●寸法図(巾:330 高:800)単位mm NCG023H
巾:130用の寸法は(P.846)をご覧ください。

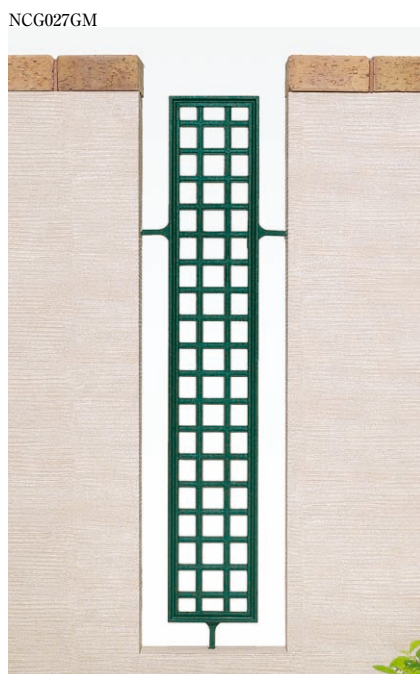


巾:130×高:800 [ブラック]

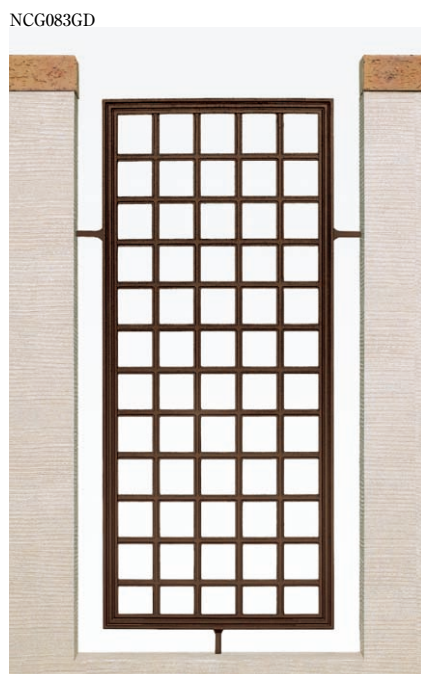


巾:330×高:800 [ブラック]

2 型 [40cmブロック用] 巾:330 高:800
巾:130 高:1000

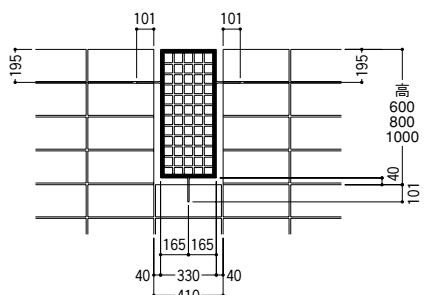


巾:130×高:800 [モスグリーン]



巾:330×高:800 [ブラウン]

●寸法図(巾:330 高:800)単位mm NCG018H
巾:130用の寸法は(P.846)をご覧ください。



オーナメント1型つき	オーナメント2型つき	オーナメント3型つき	オーナメント4型つき	オーナメント5型つき
NCG077GD	NCG078GD	NCG079GD	NCG080GD	NCG081GD
巾:130×高:800 [ブラック] オーナメント1型×3 ¥33,700	巾:330×高:800 [ブラック] オーナメント2型×1 ¥28,000	巾:330×高:800 [ブラック] オーナメント3型×1 ¥31,300	巾:330×高:800 [ブラック] オーナメント4型×1 ¥31,300	巾:330×高:800 [ブラック] オーナメント5型×1 ¥34,600

オプション [SA型専用]

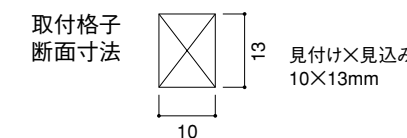
オーナメント1型	オーナメント2型	オーナメント3型	オーナメント4型	オーナメント5型
MAL136GM	MAL137GM	MAL138GM	MAL139GM	MAL140GM



オーナメント取付け部
(裏側)

オーナメントの取付け方法
●たて格子に裏板でしめつけて簡単に取付ける
ことができます。

注 ●外枠及び剣先にオプションがあたる位置
には取付けできません。
●取付け部は、横格子の上には取付けできません。



ご案内

●1型～7型には取付けできません。●巾:130はオーナメント1型以外は取付けできません。

1型・2型(巾:130)価格

本体	寸法(巾×高)mm	価格
本体	130×600	¥7,200
	130×800	¥8,800
	130×1000	¥10,500
取付部品(共通)		¥5,100(3本)

1型・2型(巾:330)価格

本体	寸法(巾×高)mm	価格
本体	330×600	¥13,600
	330×800	¥16,300
	330×1000	¥19,800
取付部品(共通)		¥5,100(3本)

SA型(巾:130)価格

本体	寸法(巾×高)mm	価格
本体	130×600	¥7,200
	130×800	¥8,800
取付部品(共通)		¥5,100(3本)

SA型(巾:330)価格

本体	寸法(巾×高)mm	価格
本体	330×600	¥13,600
	330×800	¥16,300
取付部品(共通)		¥5,100(3本)

オプション

名称	価格	
オーナメント	1型	¥6,600
	2型	¥6,600
	3型	¥9,900
	4型	¥9,900
	5型	¥13,200

スリムフェンス

マドリード

スリムフェンス

オーナメント

ブロックシリーズ

3型・4型

ブラック

5型・6型

ブラック

モスグリーン

本体 アルミ鋳物

カラーバリエーション (P.1698)

●色特注ができる範囲と価格・納期につきましては、別途ご相談ください。

参照ページ

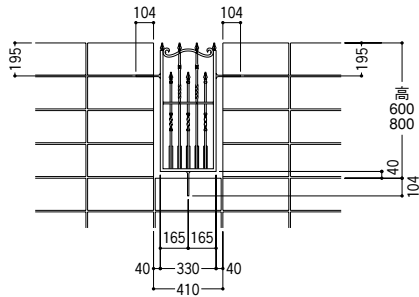
〈別冊〉規格価格表	[P.374]
納まり図	[P.846]

3型 [40cmブロック用]

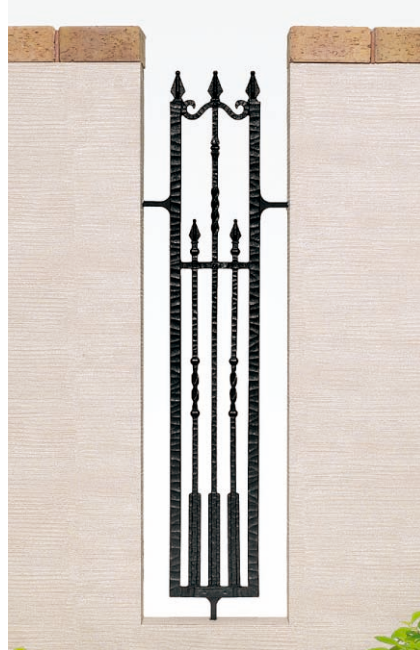
巾330

高800

●寸法図(巾:330 高:800)単位mm NCG023H
巾:130用の寸法は(P.846)をご覧ください。

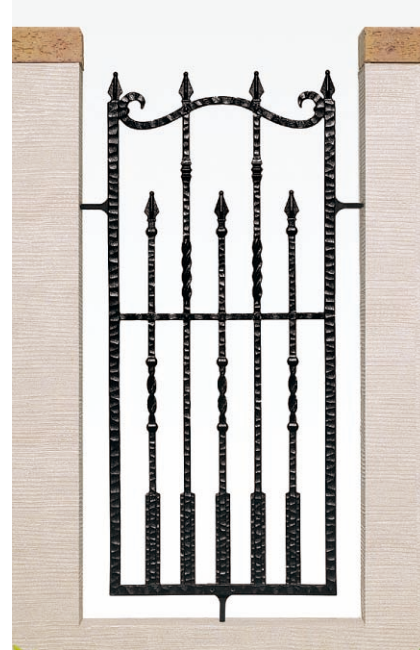


NCG032GM



巾:130×高:800 [ブラック]

NCG050GM



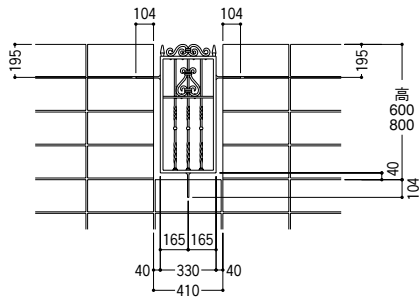
巾:330×高:800 [ブラック]

4型 [40cmブロック用]

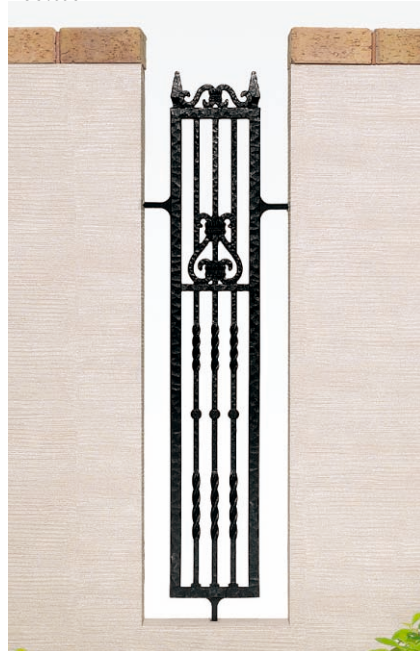
巾330

高800

●寸法図(巾:330 高:800)単位mm NCG027H
巾:130用の寸法は(P.846)をご覧ください。



NCG033GM



巾:130×高:800 [ブラック]

NCG051GM



巾:330×高:800 [ブラック]

3型・4型(巾:130) 価格

本体	寸法(巾×高)mm	価格
本体	130×600	¥7,200
	130×800	¥8,800
取付部品(共通)		¥5,100(3本)

3型・4型(巾:330) 価格

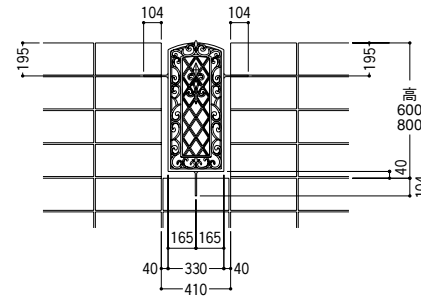
本体	寸法(巾×高)mm	価格
本体	330×600	¥13,600
	330×800	¥16,300
取付部品(共通)		¥5,100(3本)

5型 [40cmブロック用]

巾330

高800

●寸法図(巾:330 高:800)単位mm NCG031H
巾:130用の寸法は(P.846)をご覧ください。



NCG034GM



巾:130×高:800 [モスグリーン]

NCG053GD



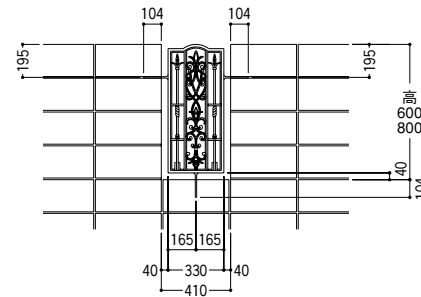
巾:330×高:800 [ブラック]

6型 [40cmブロック用]

巾330

高800

●寸法図(巾:330 高:800)単位mm NCG035H
巾:130用の寸法は(P.846)をご覧ください。



NCG037GD



巾:130×高:800 [ブラック]

NCG054GM



巾:330×高:800 [モスグリーン]

5型・6型(巾:130) 価格

本体	寸法(巾×高)mm	価格
本体	130×600	¥8,600
	130×800	¥10,500
取付部品(共通)		¥5,100(3本)

5型・6型(巾:330) 価格

本体	寸法(巾×高)mm	価格
本体	330×600	¥15,200
	330×800	¥17,900
取付部品(共通)		¥5,100(3本)

マドリード

スリムフェンス

オーナメント

ブロックシリーズ

スリムフェンス

マドリード

スリムフェンス

オーナメント

ブロックシリーズ



本体 アルミ鋳物

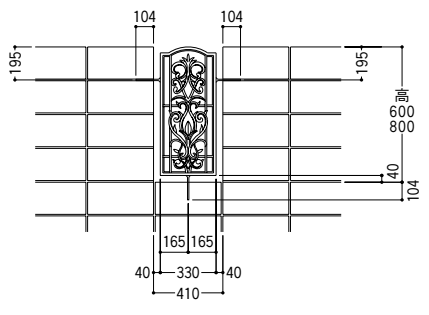
カラーバリエーション (P.1578)
●色特注ができる範囲と価格・納期につきましては、別途ご相談ください。

参照ページ
〈別冊〉規格価格表 [P.374]
納まり図 [P.694]

7型 [40cmブロック用]

巾:330
巾:130

●寸法図(巾:330 高:800)単位mm NCG039H
巾:130用の寸法は本頁下をご覧ください。



7型(巾:130) 価格

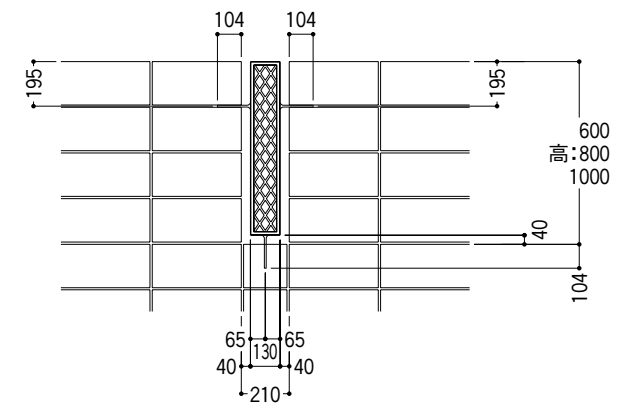
本体	寸法(巾×高)mm	価格
	130×600	¥8,600
	130×800	¥10,500
取付部品(共通)		¥5,100(3本)

7型(巾:330) 価格

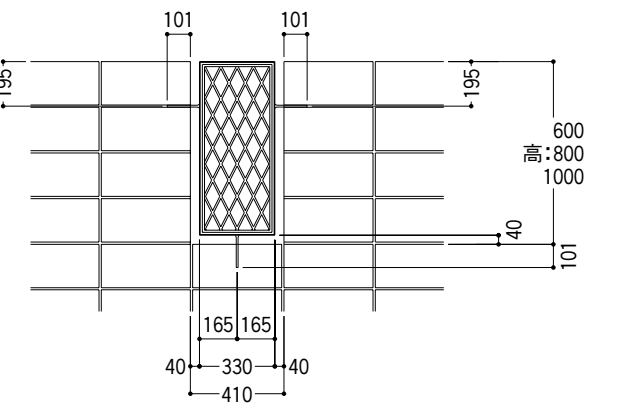
本体	寸法(巾×高)mm	価格
	330×600	¥15,200
	330×800	¥17,900
取付部品(共通)		¥5,100(3本)

基本納まり図・寸法図

本図は1型 巾:130 寸法単位mm



本図は1型 巾:330 寸法単位mm



●タイプにより取付アンカーの埋込み寸法が異なります。ご注意ください。
101...1型(巾:330)、2型(巾:330)
104...1型(巾:130)、2型(巾:130)、SA型(巾:130・巾:330)、
3型(巾:130・巾:330)、4型(巾:130・巾:330)
5型(巾:130・巾:330)、6型(巾:130・巾:330)、7型(巾:130・巾:330)

スリムフェンス

マドリード

スリムフェンス

オーナメント

ブロックシリーズ

[姿 図]

	巾:130			巾:330		
	高:600	高:800	高:1000	高:600	高:800	高:1000
1型						
2型						
SA型			—			—
3型			—			—
4型			—			—
5型			—			—
6型			—			—
7型			—			—

●表示価格は部材標準価格で、組立・運搬・取付工事費及び消費税は含まれておりません。
●事故、ケガ等を防止するために「使用上、施工上のご注意」をよく読んで、正常な取扱いをしてください。